

Эггер (древний ров и вал)
Эггер (древний ров и вал)

Виминальский холм

Эсквилинский холм

Священная дорога
Целимский холм

Квиринальский холм

Большая клоака

Палатинский холм

Римский форум
Аркс

форум Боариум

Храм Фортуны и Матери Матуты

Авентинский холм

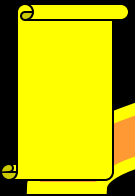
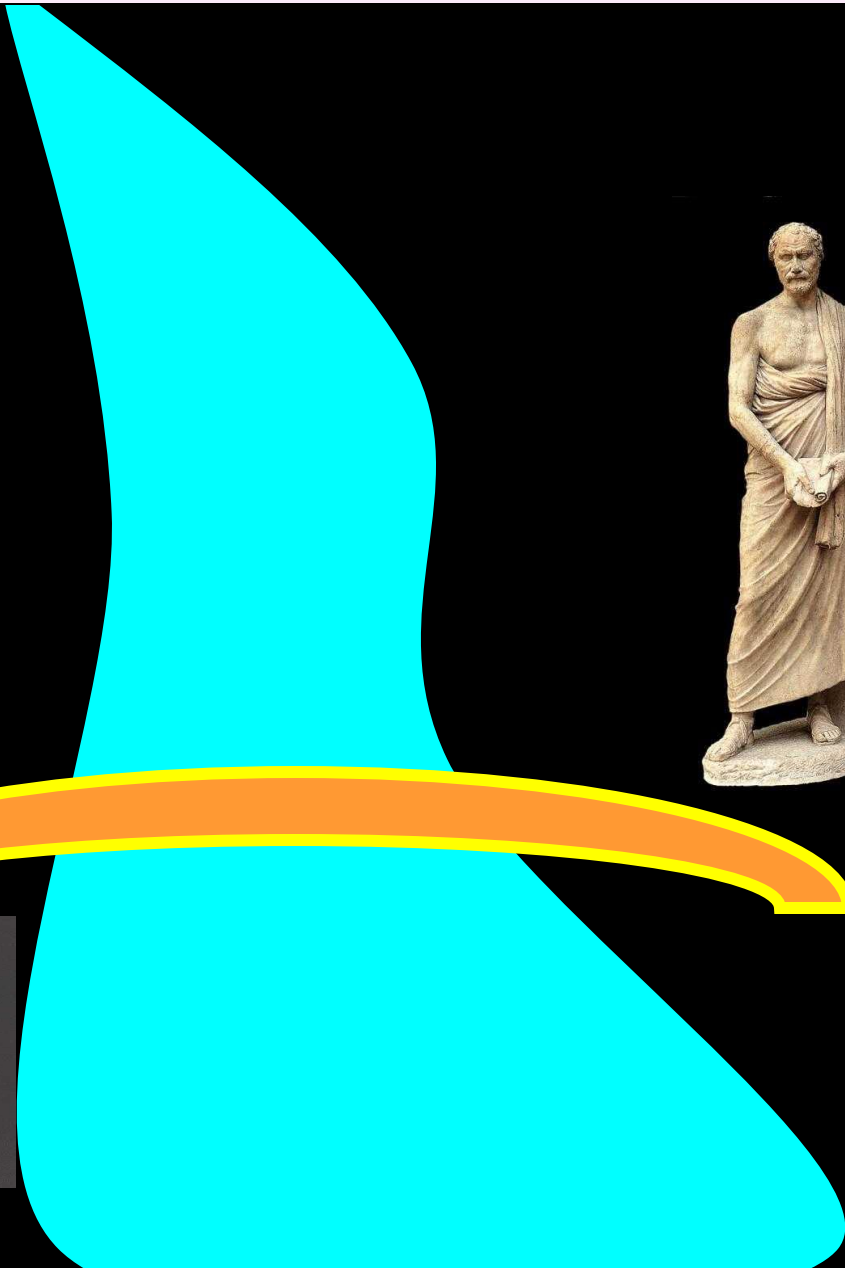
Капитолийский холм

храм Юпитера Капитолийского

мост Саблиция (первый римский мост)

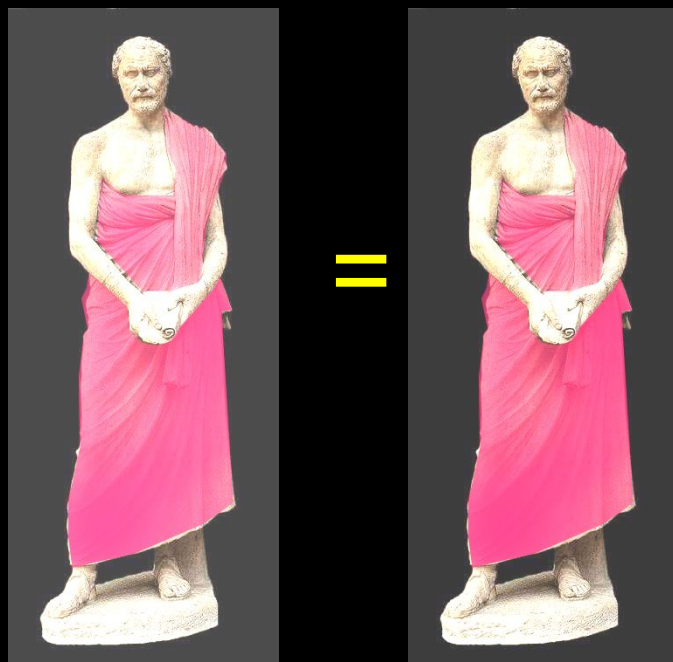
р. Тибр







Оба консула обладали равной властью



Римское правительство



300 сенаторов

**(бывшие консулы, трибуны,
другие должностные лица)**



=



2 консула

Роль сената в Риме

Распоряжался казной

Разрабатывал планы ведения войны

Вёл переговоры с другими государствами

Создавал законы

Судьями в Риме могли быть только сенаторы

Афины

За исполнение
государственных
должностей **платили**
деньги

Рим

Зарплаты за
государственные
должности **не**
полагались

Афины

С предложением
нового закона
выступал **любой**
гражданин

Рим

С предложением
нового закона
выступали **только**
сенаторы

Афины

Судьи избирались из числа **граждан** независимо от происхождения и богатства

Рим

Судьями в Риме могли стать только **сенаторы**

Афины

Почти все дела
решались **народным
собранием**

Рим

Почти все дела
решались только
сенатом



Легион

1800-2000 человек

когорта

900 человек

манипула

160 человек

центурия

80 человек

контуберний

8 человек



3 линии, в каждой линии по 10 отрядов

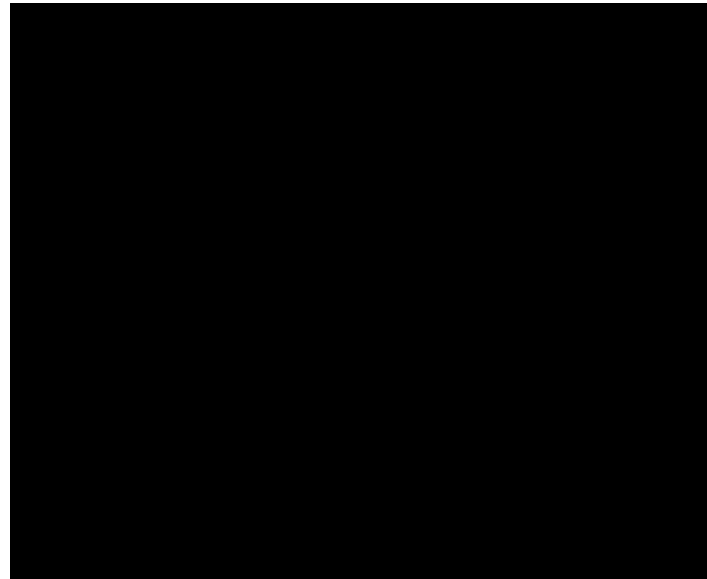
Вражеское войско



Молодые, неопытные воины

Опытные воины

Ветераны



ЦЕНТУРИОН (ОФИЦЕР)



ЛЕГИОНЕР (СОЛДАТ)







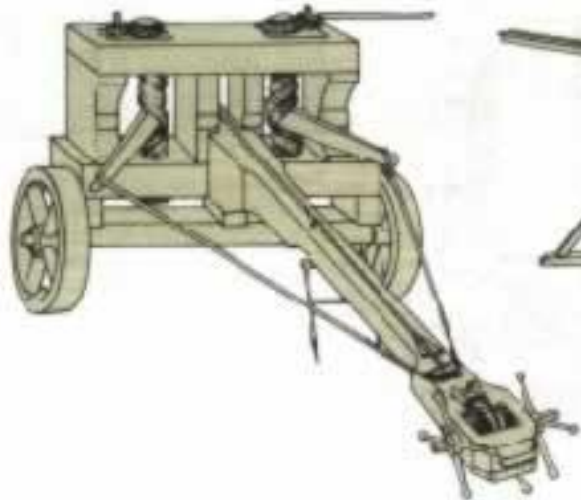
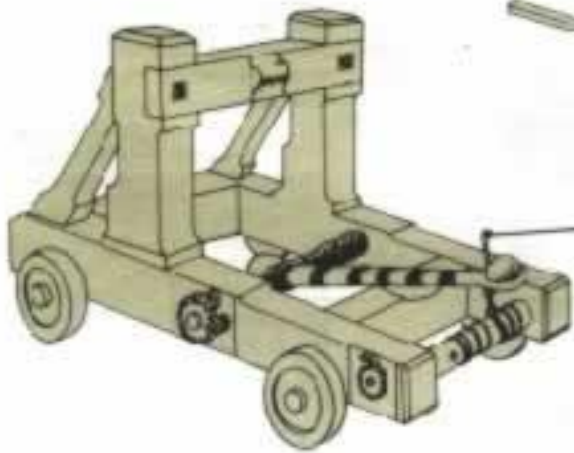
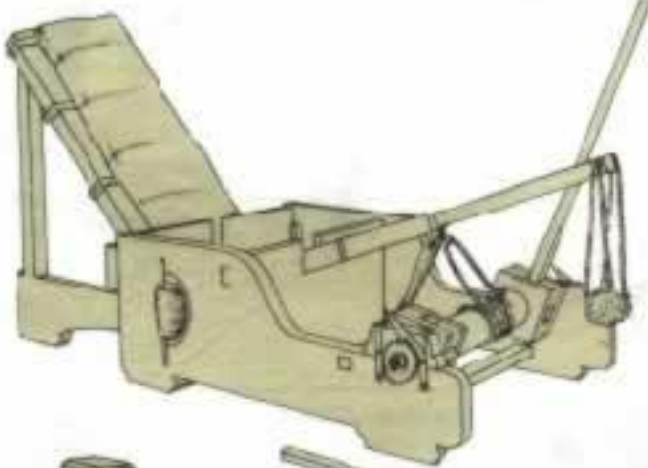




«Черепаша» (*testudo*), образованная 27 легионерами. Четыре ряда отмечены разными цветами. Это построение впервые упоминается у Полибия, который сравнивает его с черепичной крышей.



Секция галереи, обтянутой кожами, как она описана у Вегеция. Она была 5 метров в длину, 2,5 в высоту и более 2 в ширину. Такие составные галереи использовались для того, чтобы подходить к стенам во время осады.





6 — трехлезвийный наконечник стрелы от катапульты из Олинфа. Это один из нескольких наконечников, на которых выбито имя Филиппа. Филипп II осаждал этот город в 348 г. до н.э. Британский музей.
7 — реконструкция катапульты из Ампурияса. Такие небольшие катапульты обычно назывались «скорпионами».
8 — деталь. Упругие жгуты. Натяжение обеспечивалось вращением бронзовых втулок наверху и внизу.



1 — огромный таран-черепаха, описанный Витрувием. Сам таран двигался на катках и управлялся двумя командами. Стенки черепахи были покрыты кожей, набитыми водорослями.
2 — бронзовый наконечник тарана из Олимпии.

