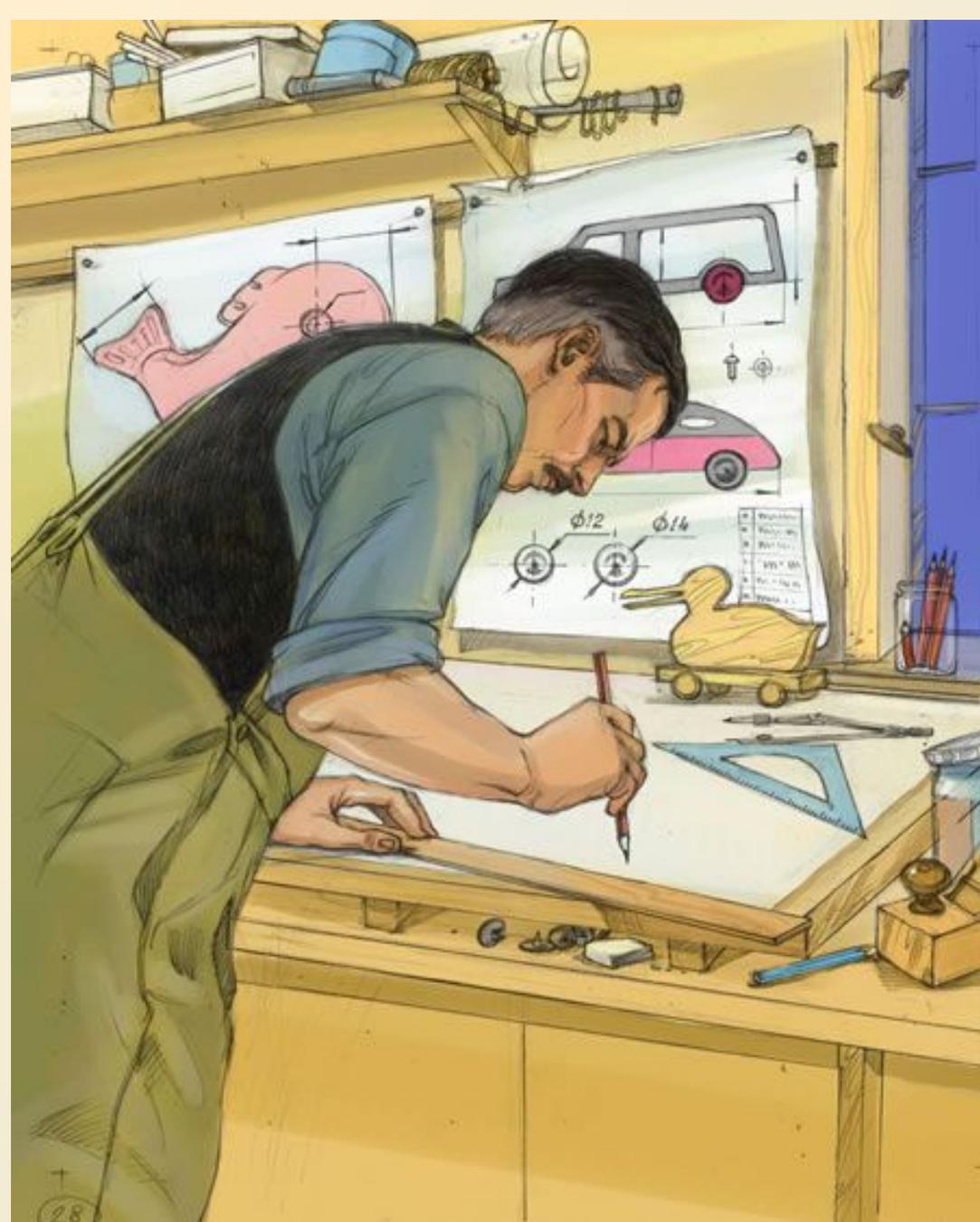
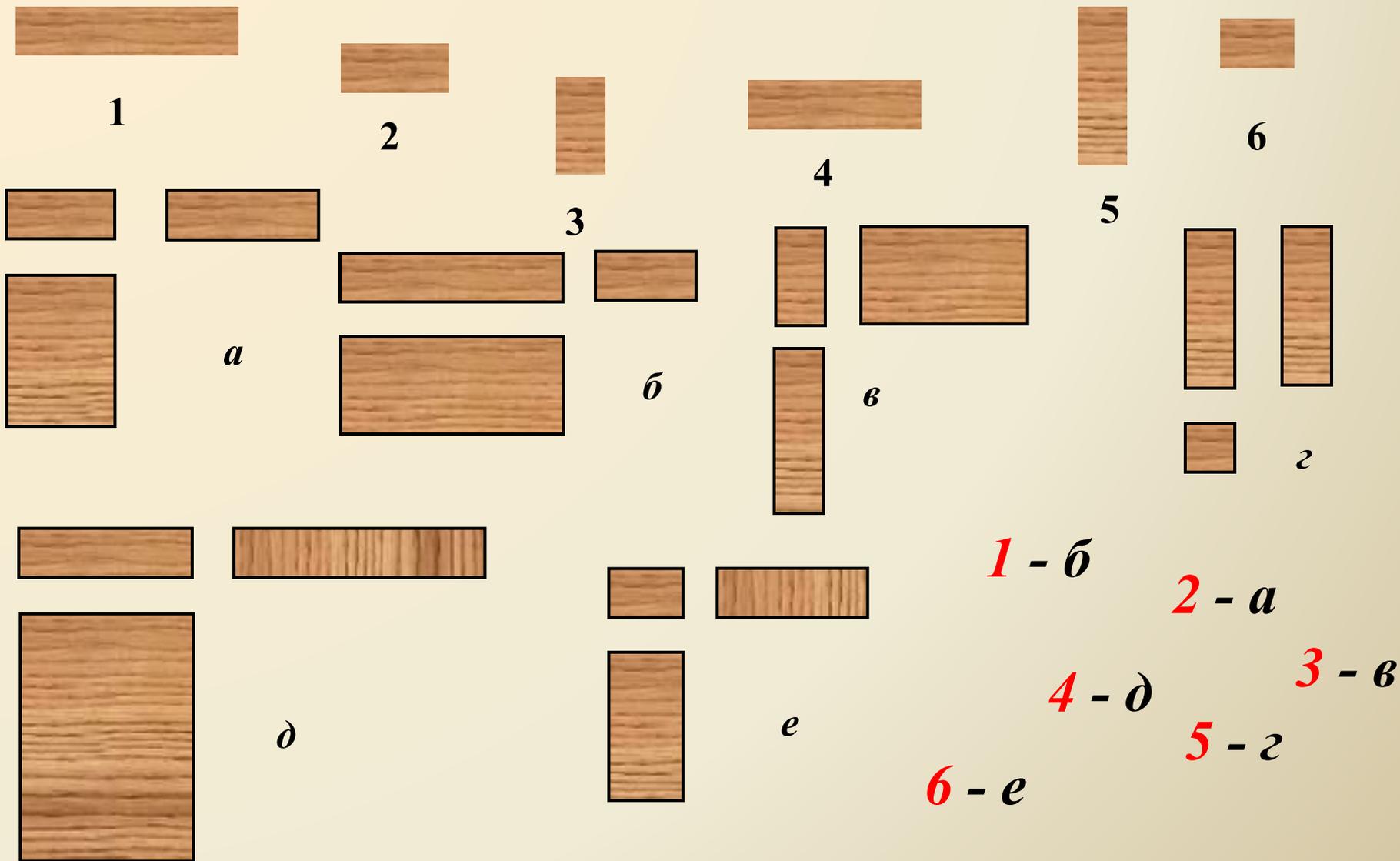


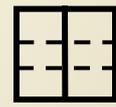
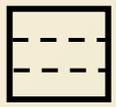
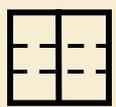
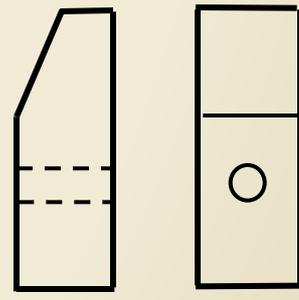
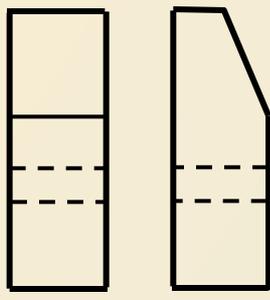
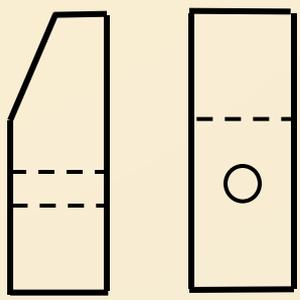
**Типы  
графических  
изображений:  
технический  
рисунок, эскиз,  
чертёж**



# К указанным рисункам найдите соответствующее изображение



# Определи правильное чертёжное изображение молотка в прямоугольной проекции



1

2

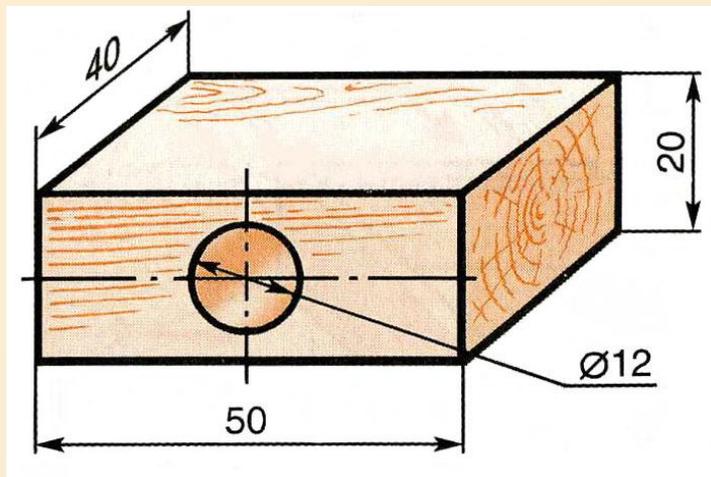
3

*Подумай!!!*

*Подумай!!!*

*Правильно*

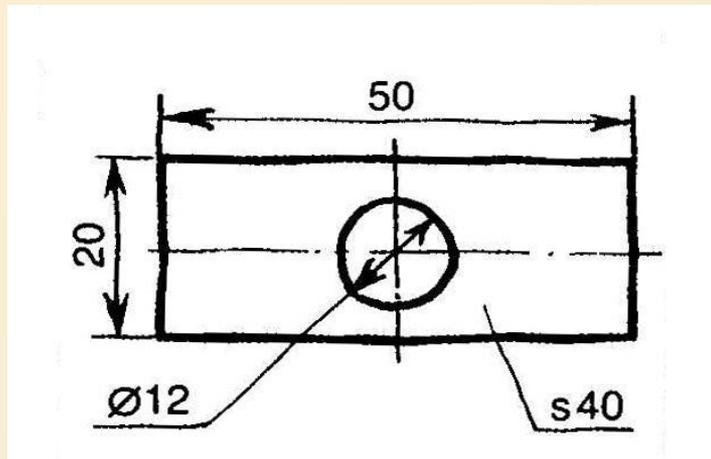
# Проверь свои знания



Технический рисунок это –

**объёмное изображение предмета,  
выполненное от руки с  
указанием размеров и материала**

# Проверь свои знания



Эскиз это -

плоское изображение детали от руки с  
указанием её размеров

# Проверь свои знания

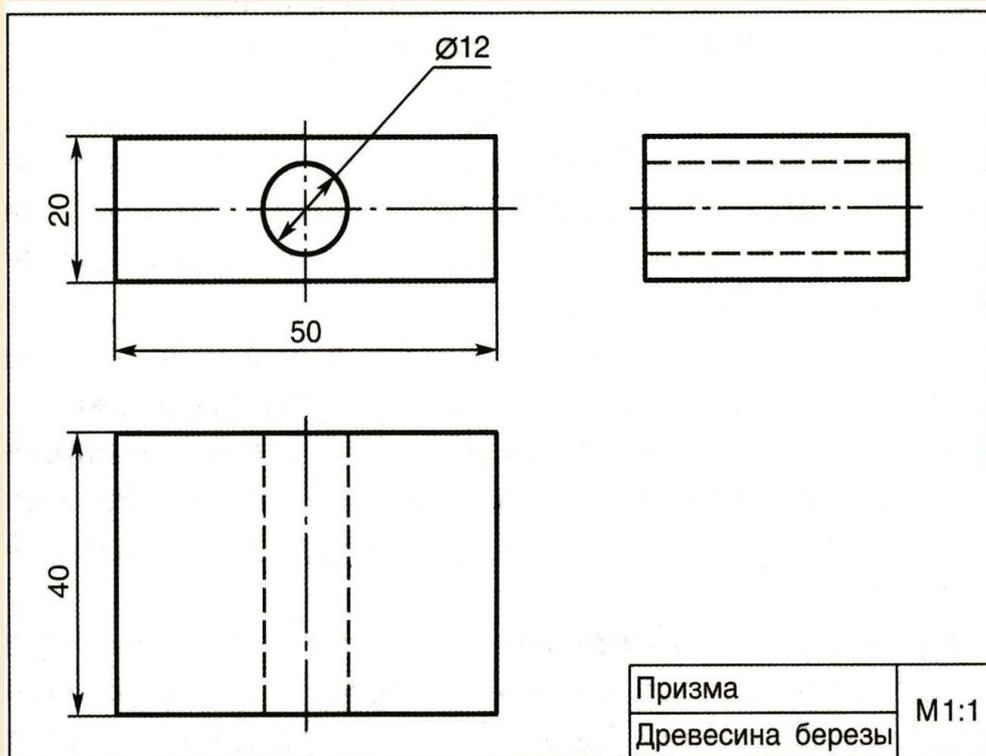


Чертёж это -

**изображение изделия, начерченное с помощью чертёжных инструментов с указанием её размеров, наименования, масштаба и материала**

# Проверь свои знания

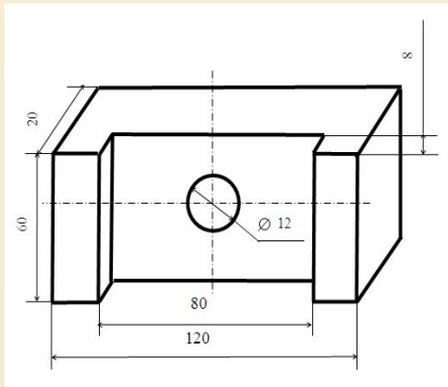
1. Прежде чем изготовить какую-либо деталь, выполняют её...

А – шаблон

Б – технический рисунок, эскиз или чертёж

В – опытный образец

*Подумай!!!*



Технический рисунок

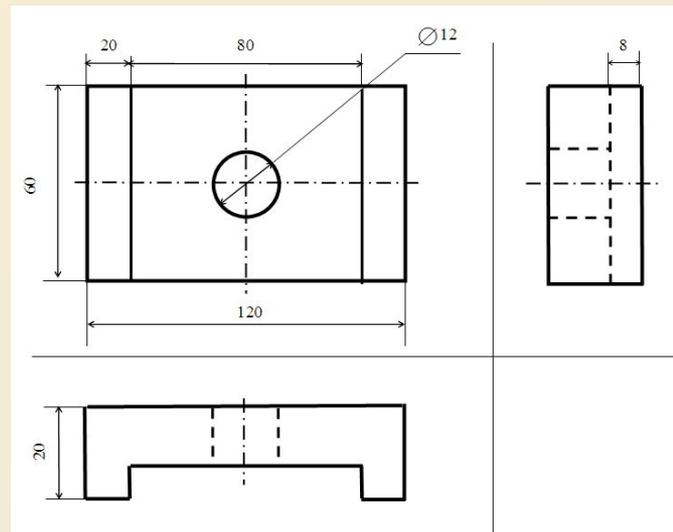
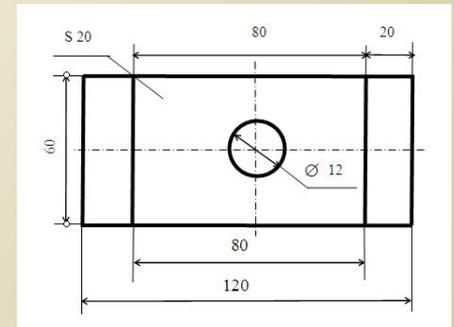


Чертёж детали



Эскиз детали



# Проверь свои знания

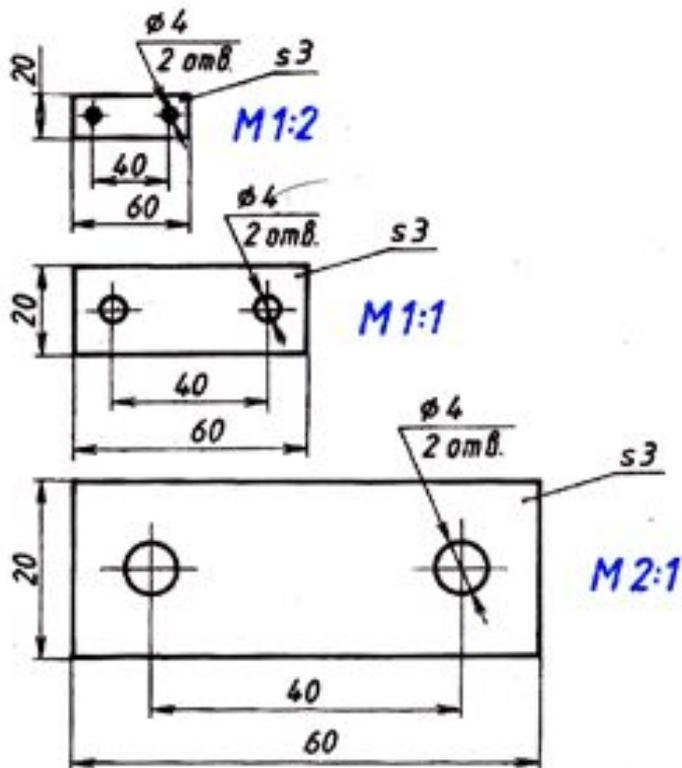
3. Установлены строго определённые масштабы: для уменьшения...

А – 2:1; 2,5:1; 4:1

Б – 1:2; 1:2,5; 1:4

В – 2:1; 1:2,5; 4:1

*Подумай!!!*



Чертеж детали, выполненный  
в разных масштабах

# Проверь свои знания

4. Чаще всего для полного представление о форме и размерах предмета изображают...

А – деталь в изометрической проекции с указанием на главный вид

Б – вид спереди (главный вид), вид с боку и вид сзади

В – вид сверху, вид с низу и вид спереди

**Подумай!!!**

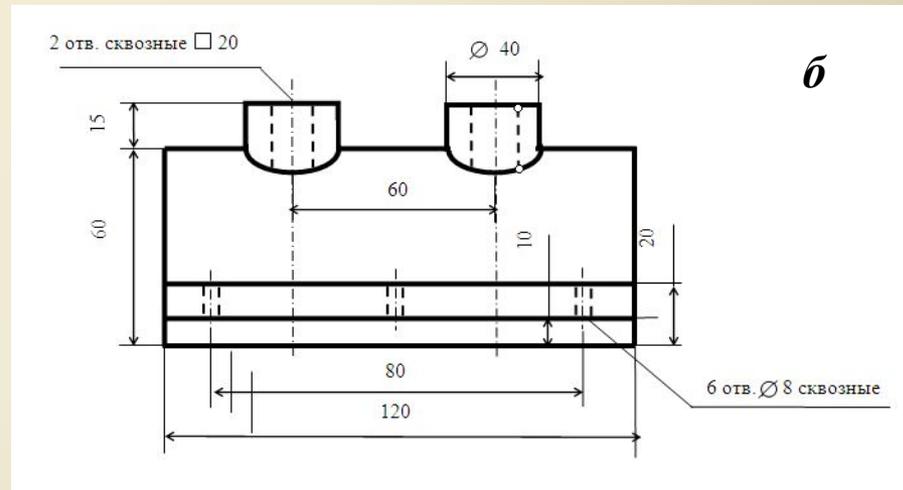
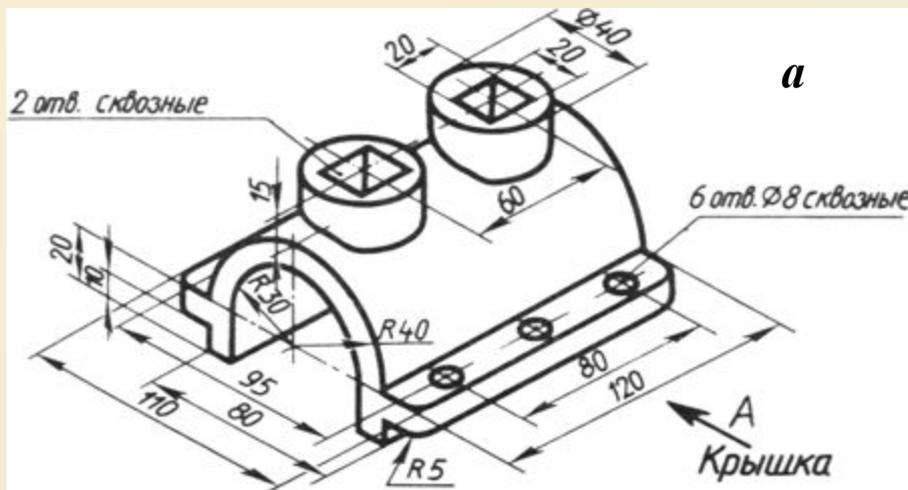


Рисунок детали: а - в изометрической проекции ; б - главный вид (по стрелке А)

# Проверь свои знания

## 5. Контуры изделий изображают линиями ...

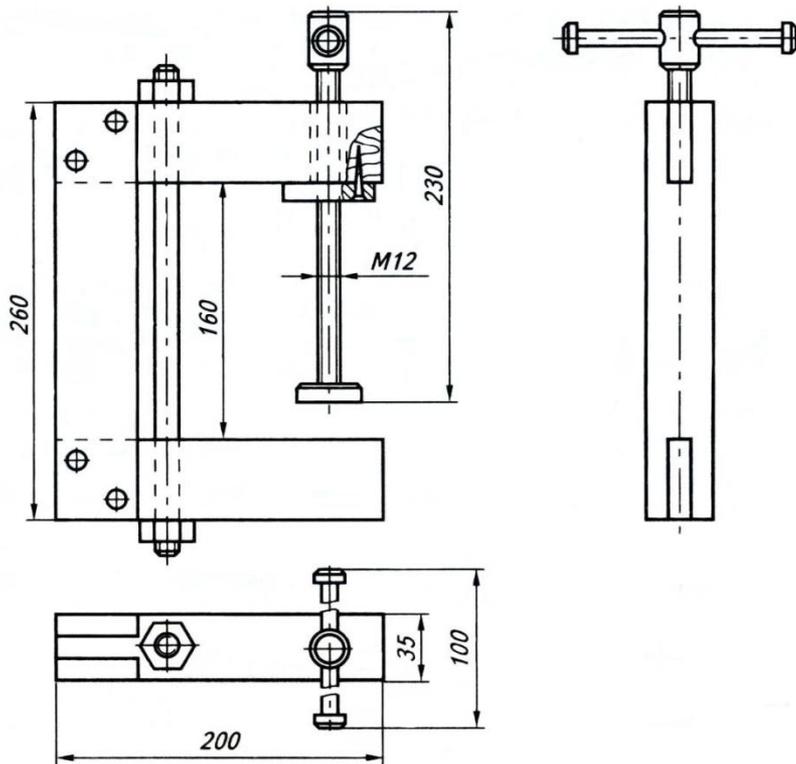
**А – сплошными толстыми основными**

**Правильно**

**Б – сплошными тонкими**

**В – штриховыми**

**Подумай!!!**



**Чертёж  
струбцины**

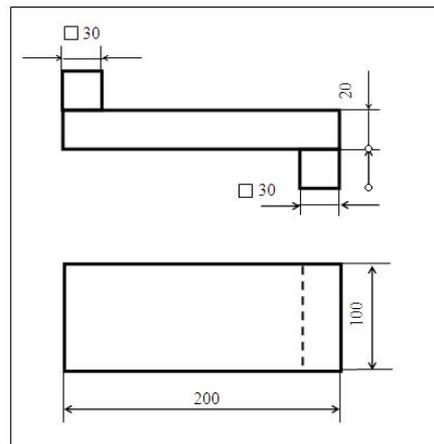
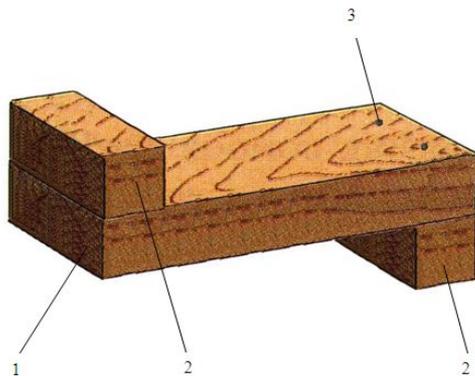
# Проверь свои знания

## 6. Прочитать графическую документацию (чертёж, технический рисунок, эскиз) – значит...

А – найти соответствие между изображением и деталью

Б – определить название изделия, масштаб его изображения, количество видов, размеры и форму, материал, из которого оно изготовлено

В – определить последовательность выполнения чертежа, эскиза или технического рисунка



**Подумай!!!**

**Спецификация к  
приспособлению для  
распиливания**

Поз.	Наименование	Кол-во	Материал	Размеры, мм
1	Основание	1	Древесина	20×100×200
2	Упор	2	Древесина	30×30×100
3	Гвоздь	4	Сталь	∅×40