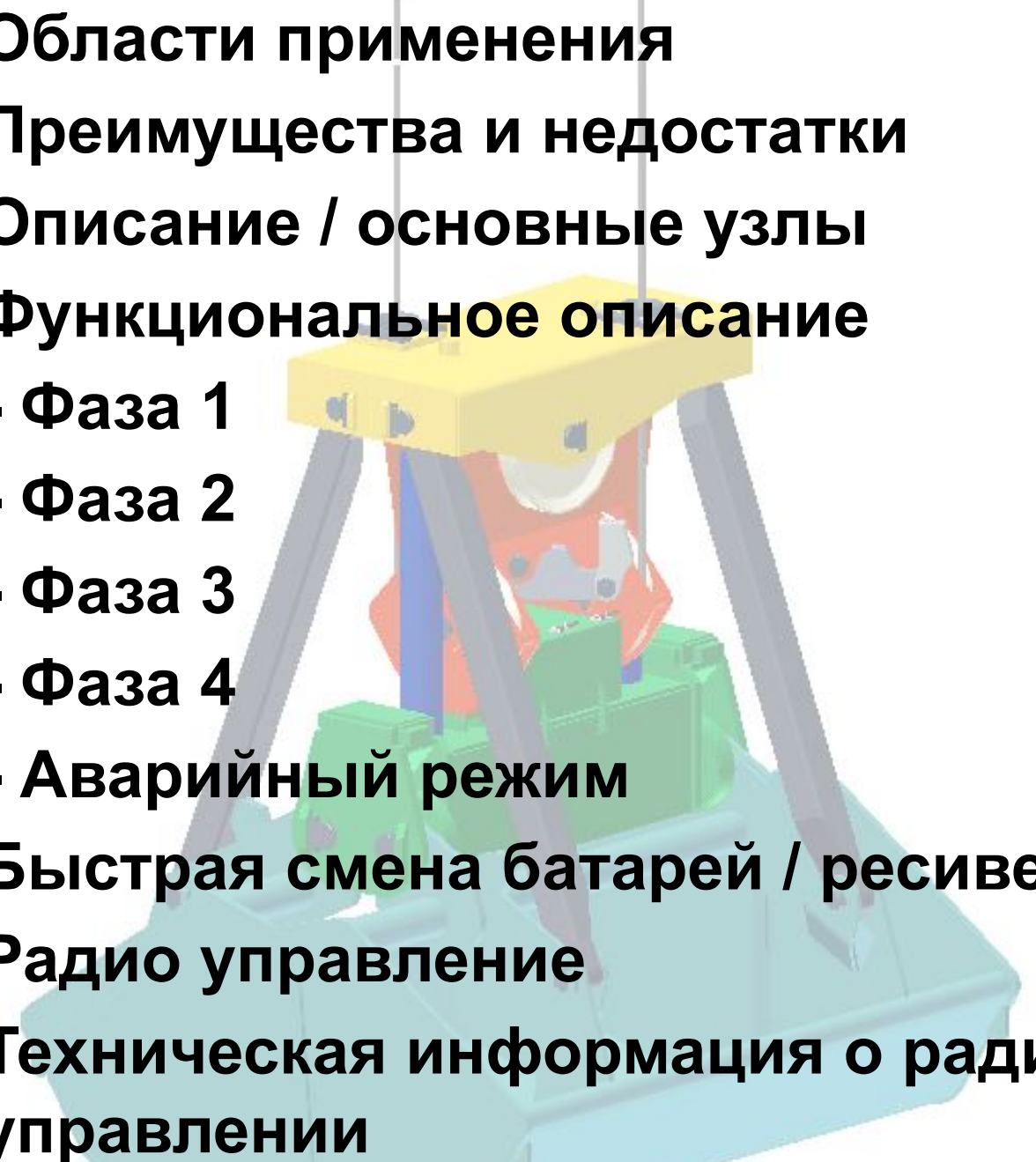


PEINER Одноканатные грейферы -радио управляемые- Тип EGF



- 
- **Области применения**
 - **Преимущества и недостатки**
 - **Описание / основные узлы**
 - **Функциональное описание**
 - Фаза 1
 - Фаза 2
 - Фаза 3
 - Фаза 4
 - Аварийный режим
 - **Быстрая смена батарей / ресивер**
 - **Радио управление**
 - **Техническая информация о радио управлении**

Области применения

Палубные краны
Портальные краны
Мобильные краны

Грузоподъемность
крана:
От 6.0 т до 40.0 т

Для разгрузки сыпучих
материалов:
от 0.6 т/м³ до 3,5 т/м³



Преимущества и ~~недостатки~~



Не требует источника питания

Упрочнение грейфера не
требуется

Удобство в обращении

Быстрое открытие и закрытие

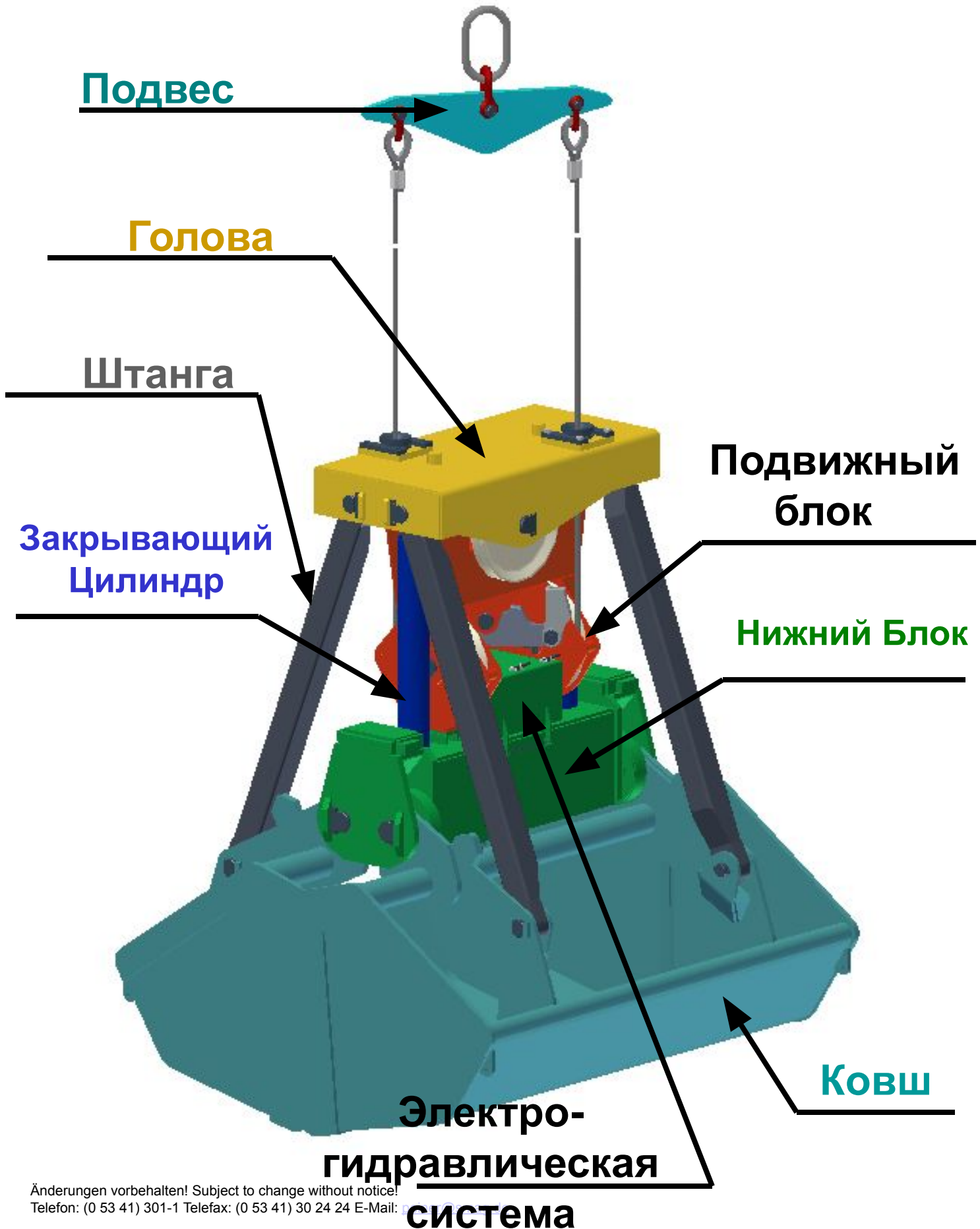
Подъемная мощность крана
преобразуется в закрывающую силу

Малый износ гидравлики

Долгий срок службы
гидравлической системы

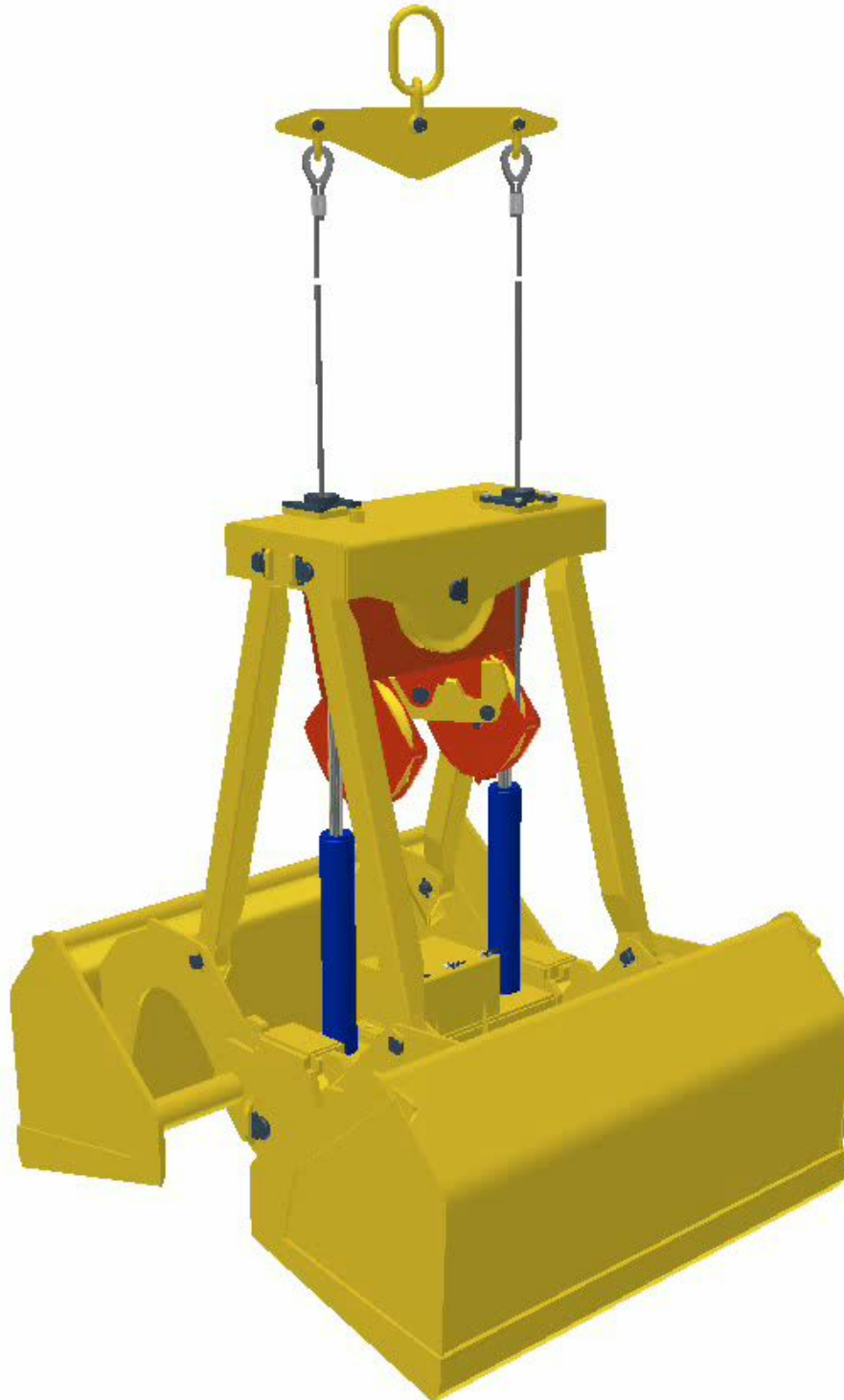
Грейфер может открываться в ручную

Описание / основные узлы



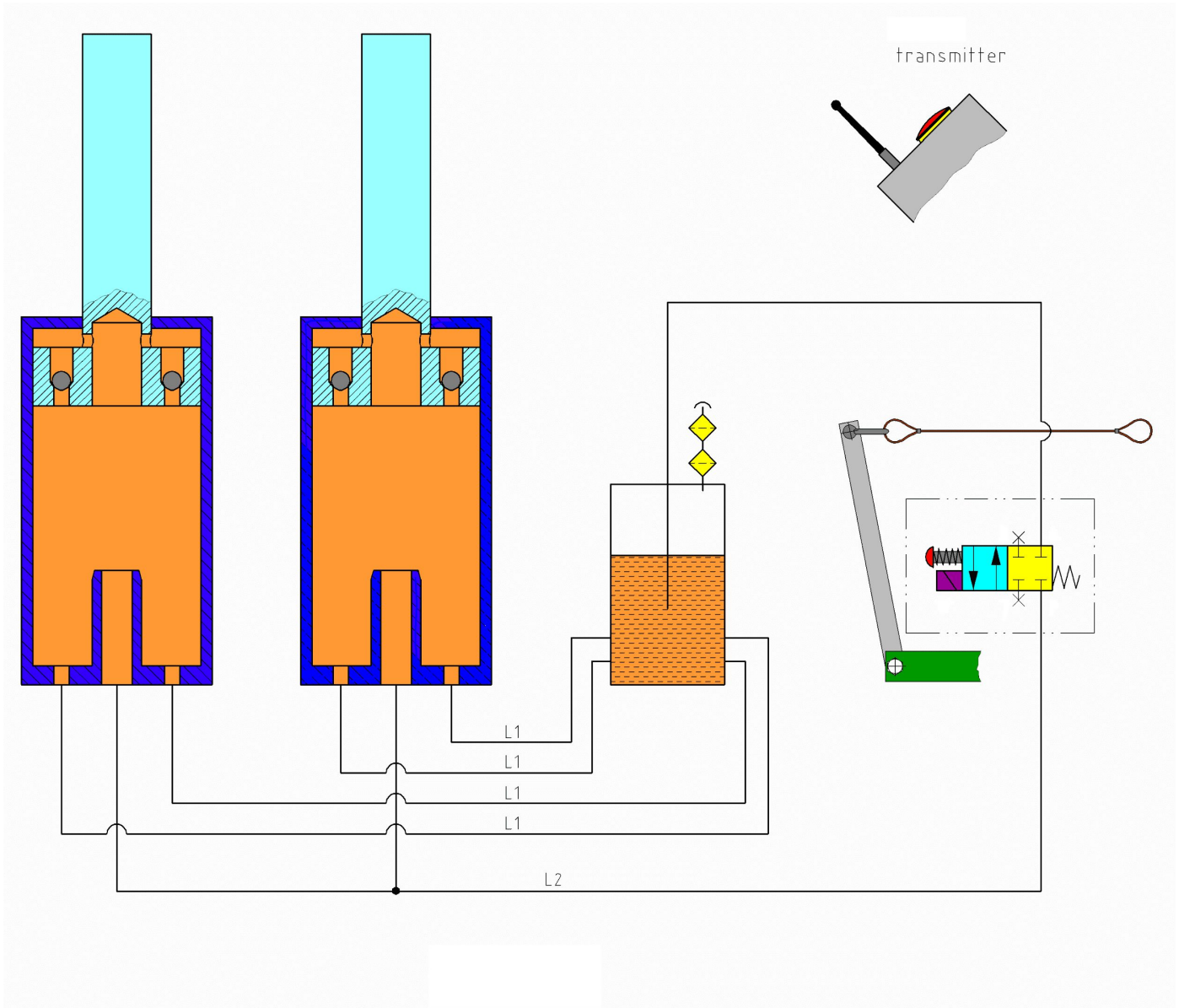
Функциональное описание

Фаза 1



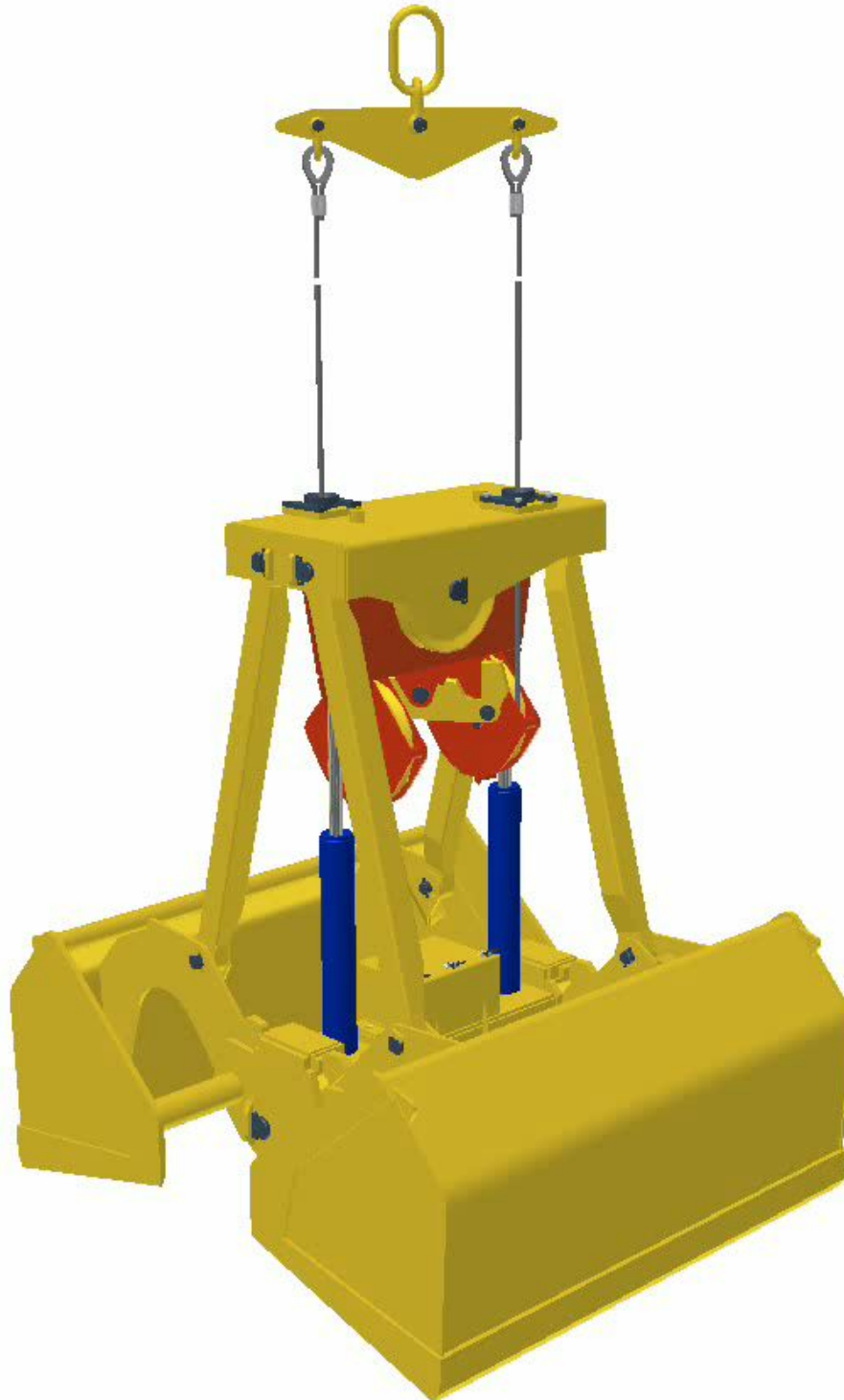
Функциональное описание

Фаза 1



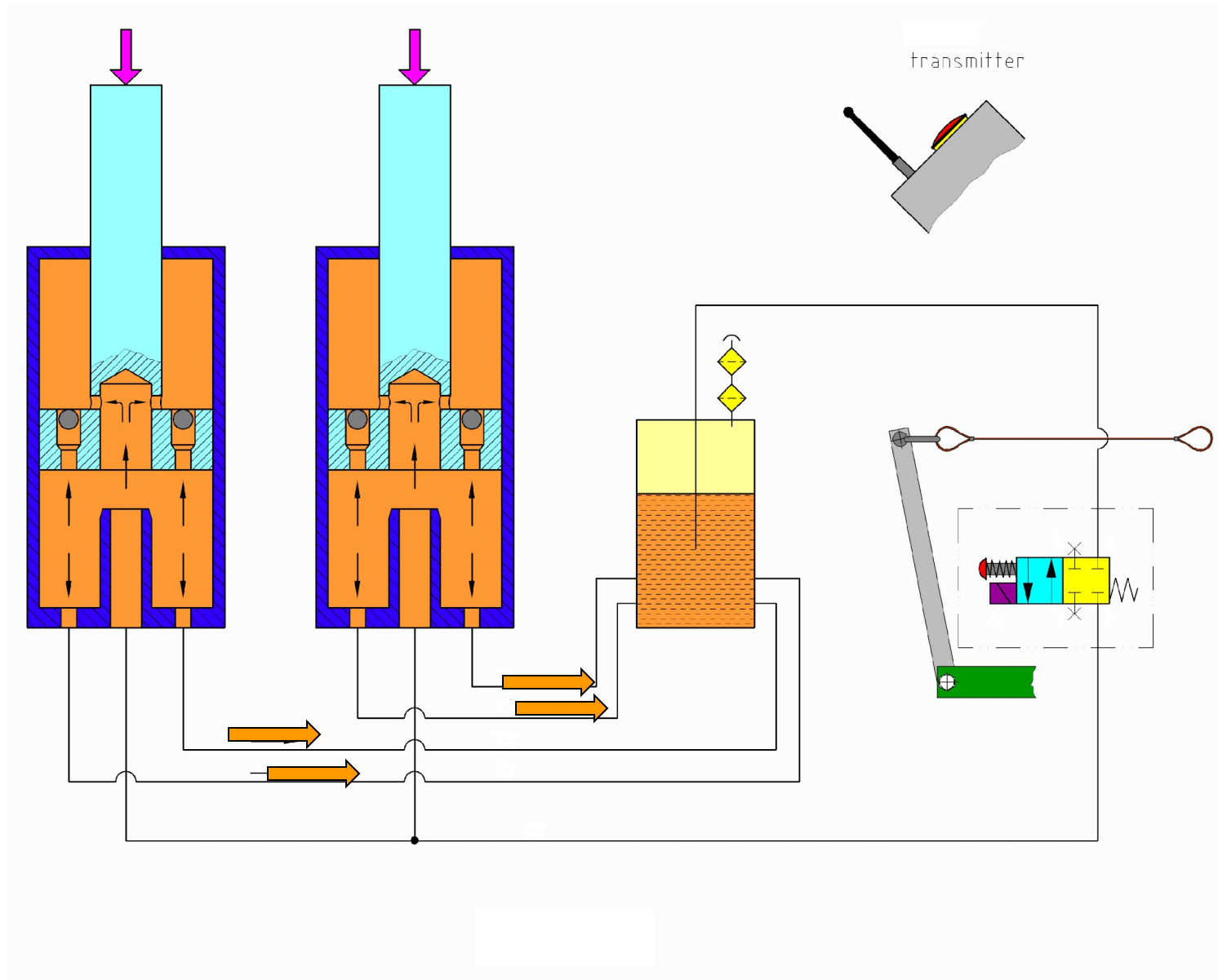
Функциональное описание

Фаза 2



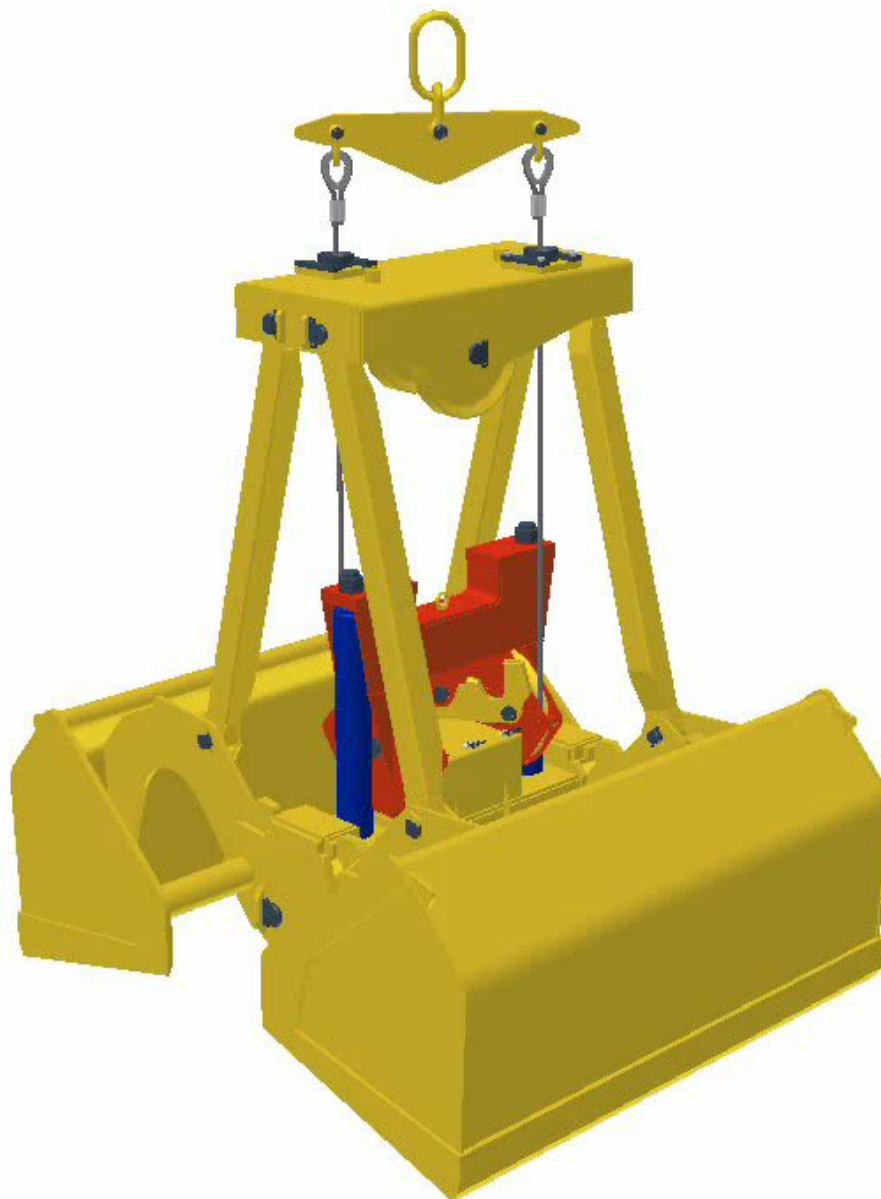
Функциональное описание

Фаза 2



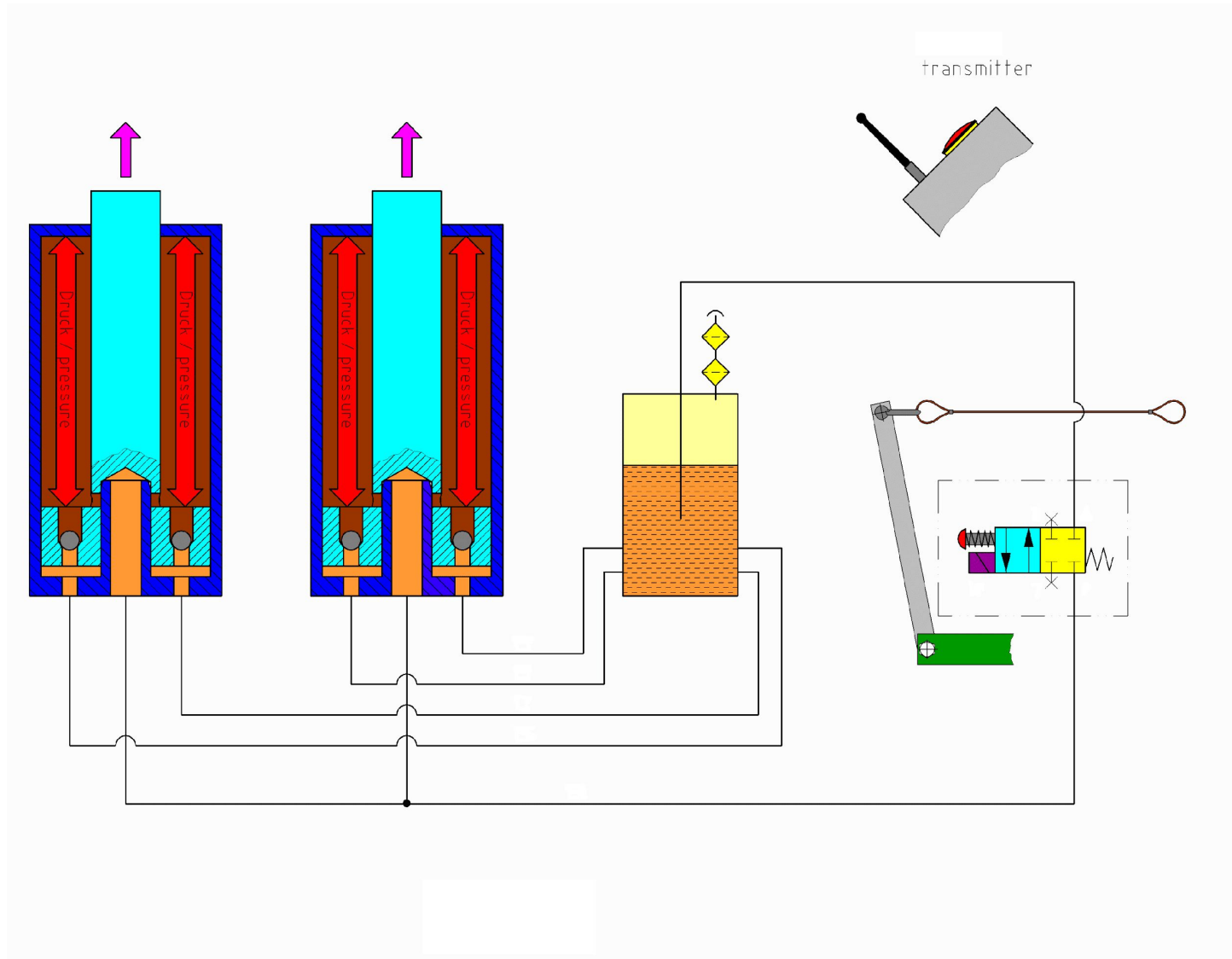
Функциональное описание

Фаза 3



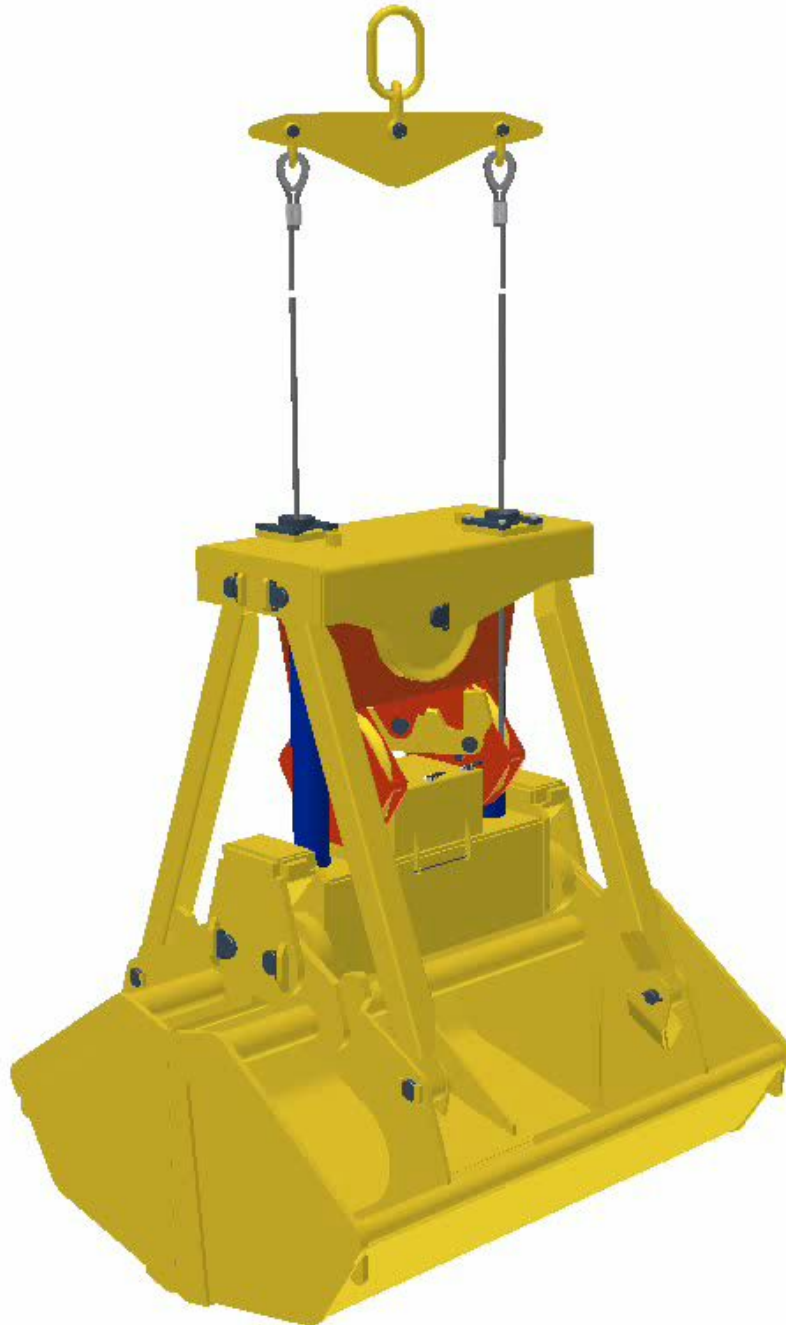
Функциональное описание

Фаза 3



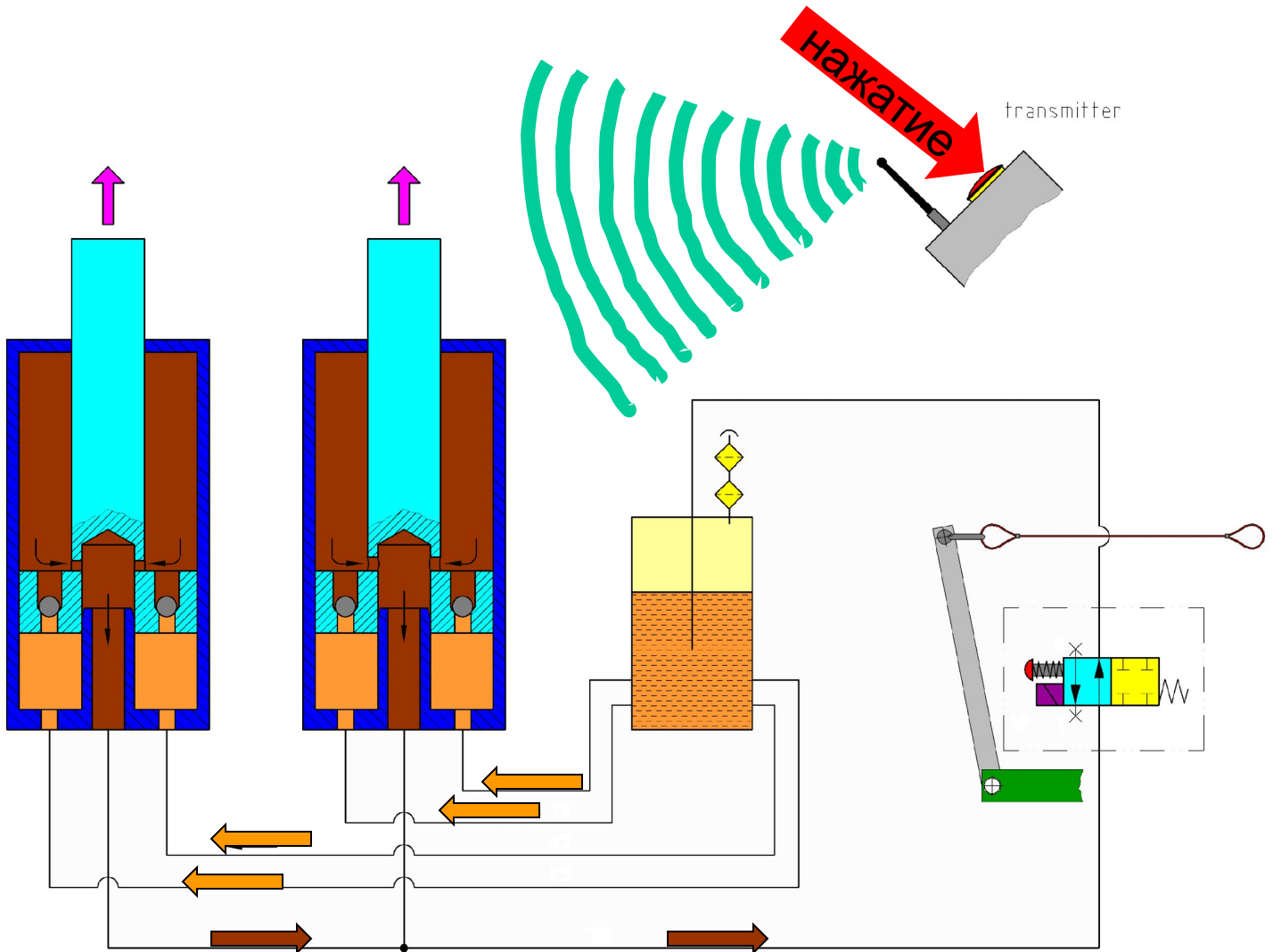
Функциональное описание

Фаза 4



Функциональное описание

Фаза 4

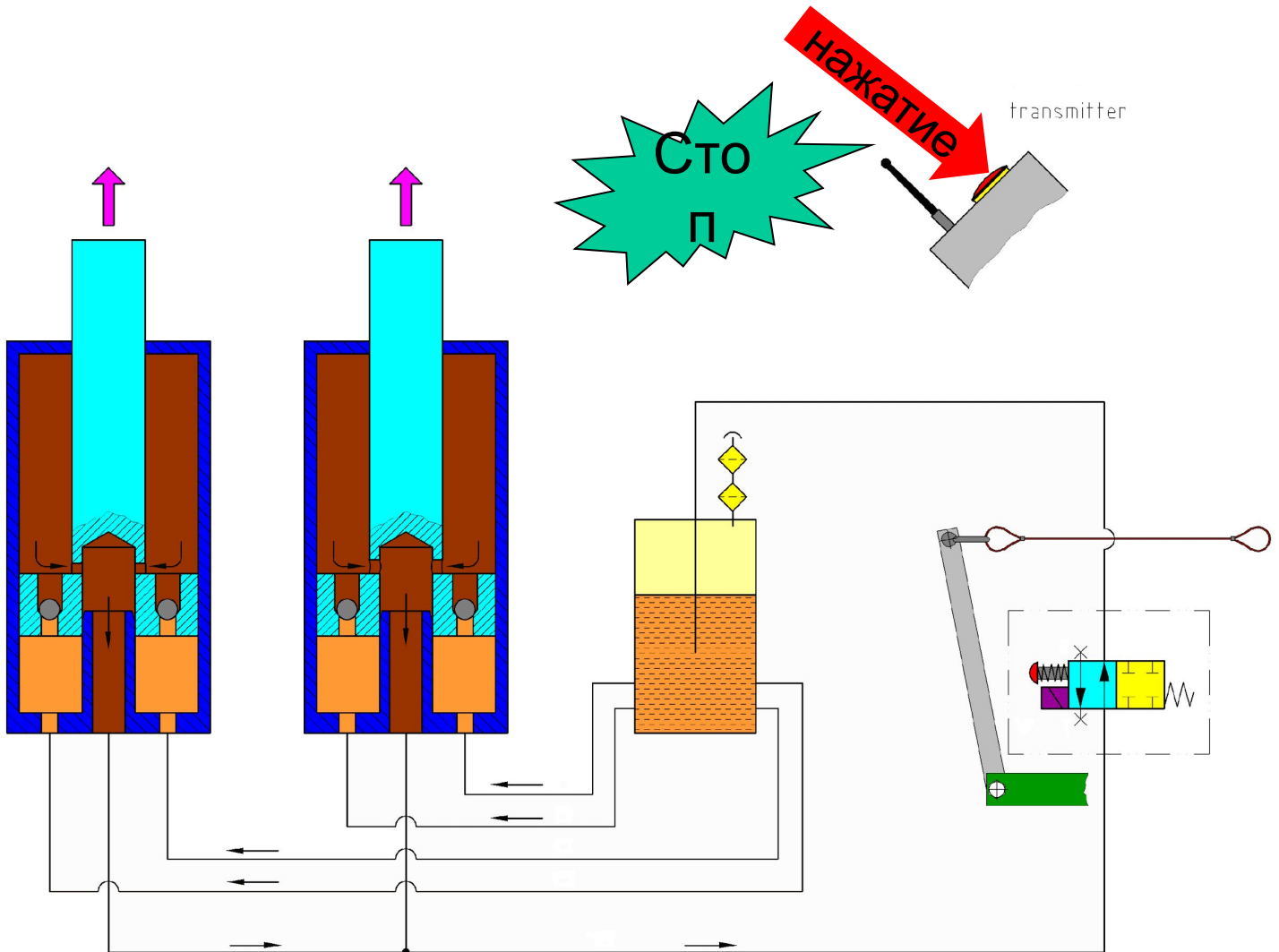


Функциональное описание



Фаза 4

Сигнал передатчика является постоянным сигналом

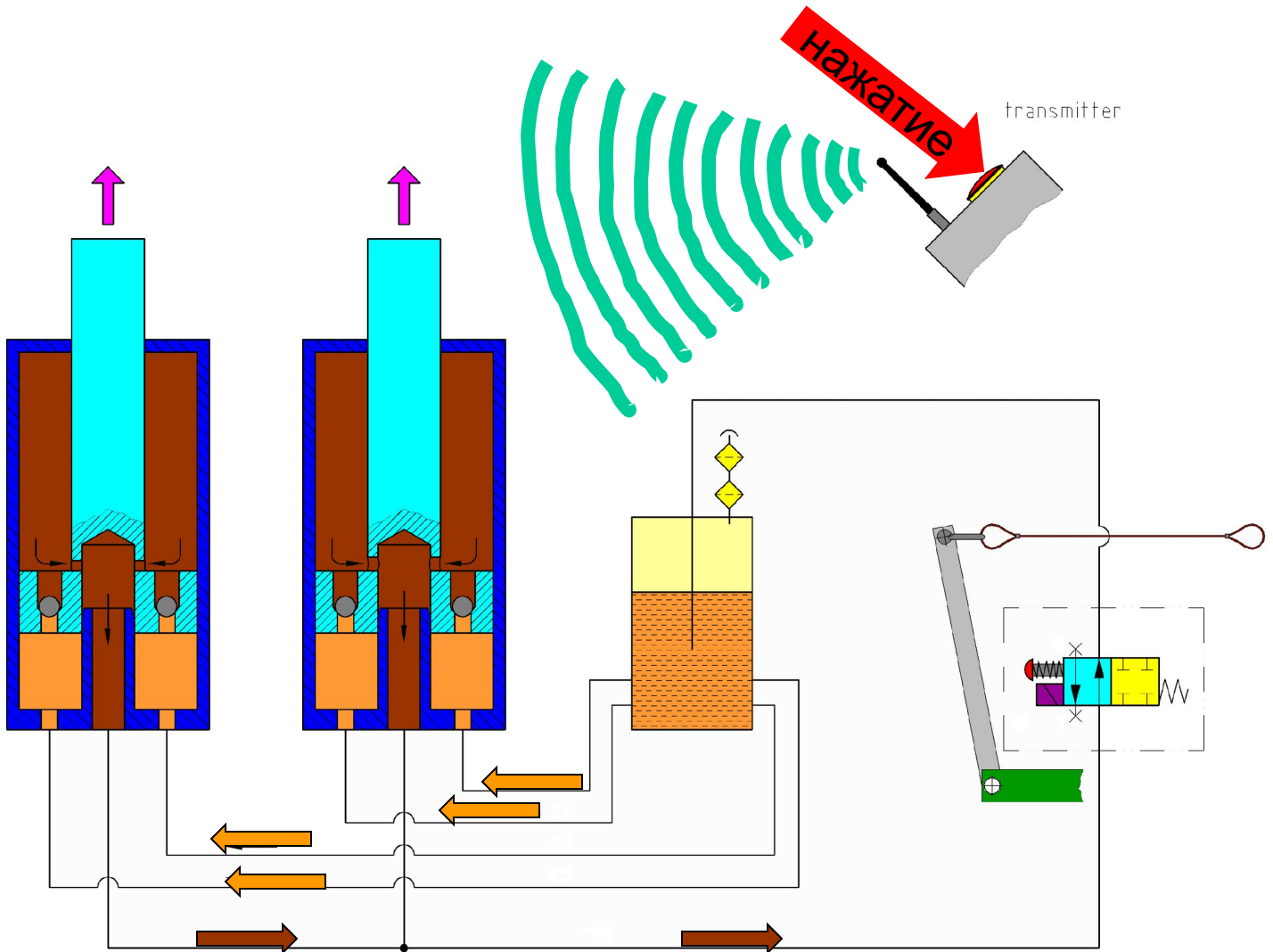


постоянный запуск создает только одну передачу импульса от 2 до 5 секунд !

Функциональное описание

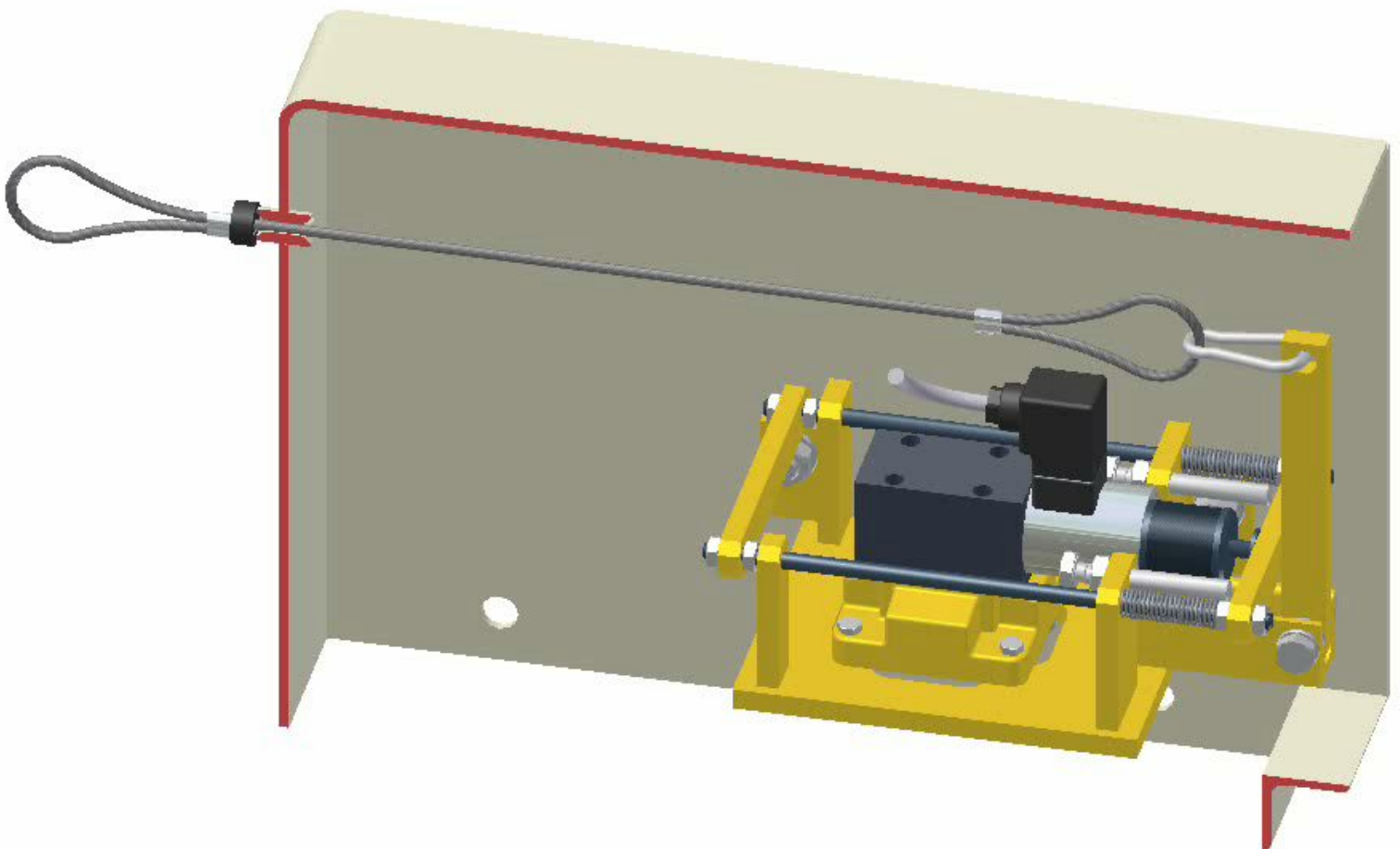
Фаза 4

Сигнал передатчика является временным сигналом



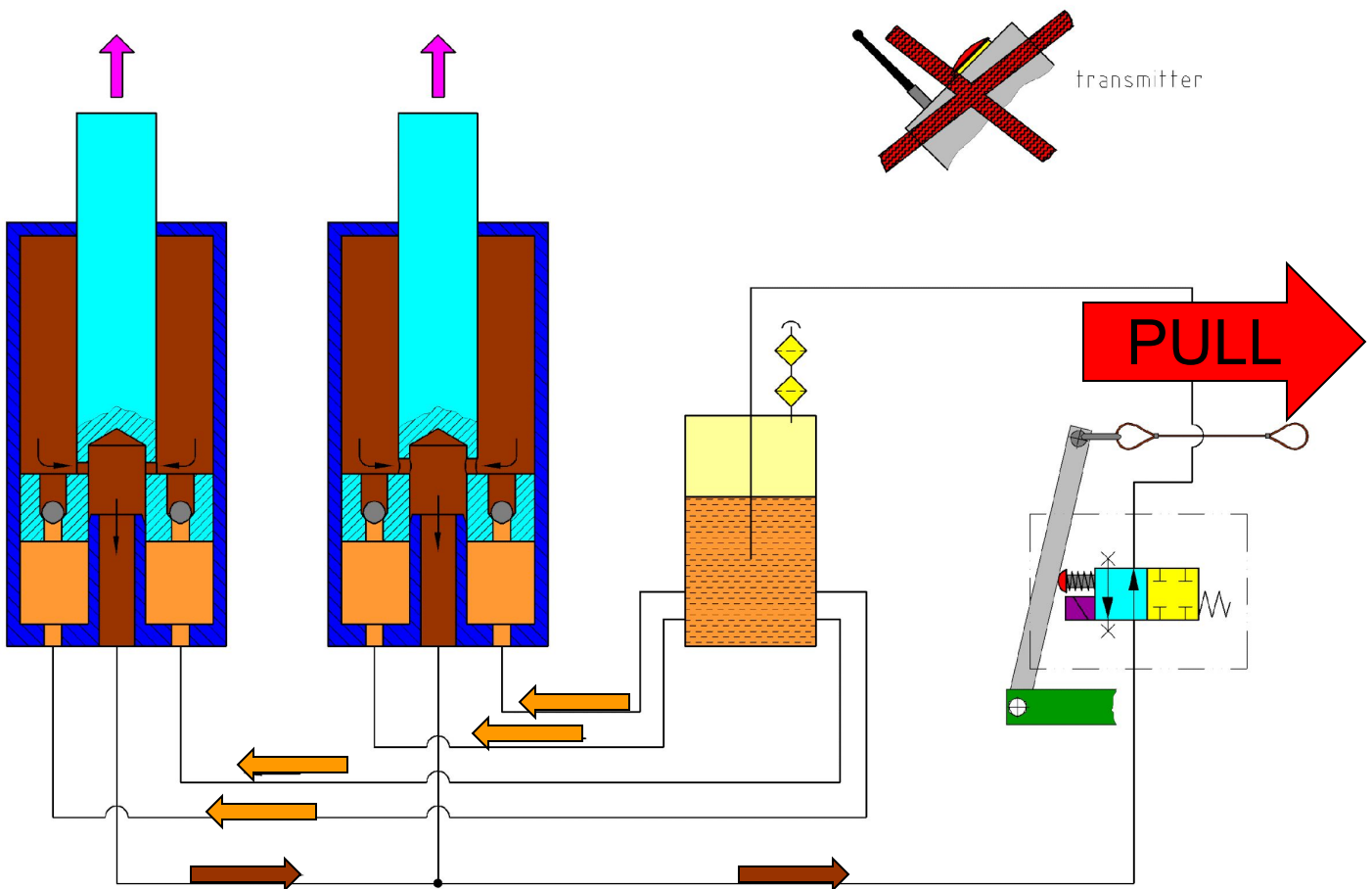
Функциональное описание

Аварийный режим

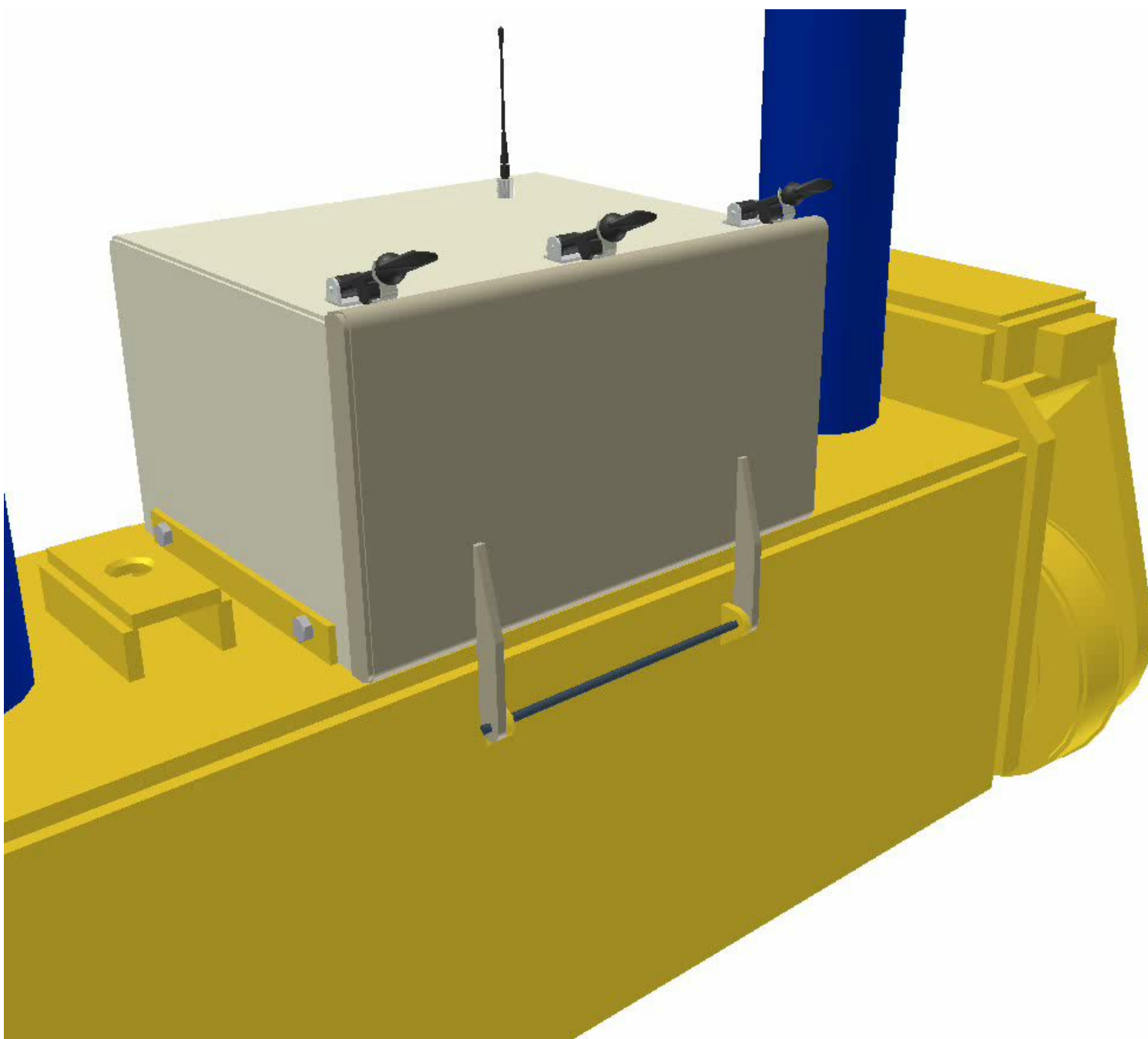


Функциональное описание

Аварийный режим



Быстрая замена батареи / ресивер



Радио управление



- Tragegurt
belt
- Antenne
antenna
- Sender
transmitter
- Akkumulator für
Sender
accumulator for
transmitter
12V, 0,25Ah



- für Akkumulator
for accumulator
7,0 Ah
- Netzstecker
main plug
- für Akkumulator
for accumulator
0,25Ah
- Ladegerät
charger

- Antennenleitung
antenna cable
- Antenne
antenna
- Empfänger
receiver
- Verbindungsleitung
connection cable



- Akkumulator für
Greifer /
accumulator for
grab
12V, 7,0Ah
- Magnetventil mit
Freilaufdiode
solenoid valve
with protection
diode

Stand AA

	Abmessung / dimensions	Gewicht / weight
Sender / transmitter	200 x 120 x 50 mm	1,35 kg
Akkumulator für Sender accumulator for transmitter	43 x 115 x 67 mm	0,45 kg
Empfänger / receiver	220 x 120 x 100 mm	1,7 kg
Akkumulator für Greifer accumulator for grab	220 x 120 x 90 mm	3,6 kg
Ladegerät / charger	260 x 160 x 100 mm	5,0 kg

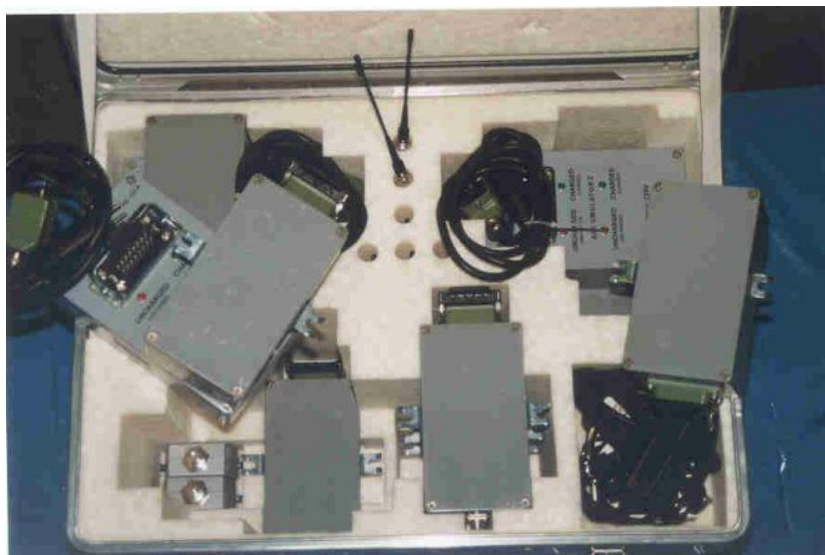
Радио управление



- Transport Boxes -



einfach / for one set



dreifach / for three sets

Stand AA

	Габариты	Вес
einfach / for one set	585 x 385 x 410 mm	23 кг
dreifach / for three sets	785 x 585 x 410 mm	57 кг

Техническая информация



Передатчик

Рабочее напряжение:	12V
Частота передатчика:	434,475 MHz
HF- output:	500 mW
Длина антенны:	ca. 170 mm
Степень защиты:	IP 55
Вес с аккумулятором:	2kg

Ресивер:

Рабочее напряжение :	12V
Длина антенны :	ca. 170 mm
Степень защиты :	IP 55

Батарея

(передатчик):

Тип:	Nickel-Cadmium
Рабочее напряжение :	12V
Емкость:	0.25 Ah
Ток зарядки:	30 m A .
Время зарядки:	12 часов.

Батарея (ресивер):

Тип:	Nickel-Cadmium
Рабочее напряжение :	12V
Емкость :	7 Ah
Ток зарядки :	0,87 A
Время зарядки :	12 часов.