

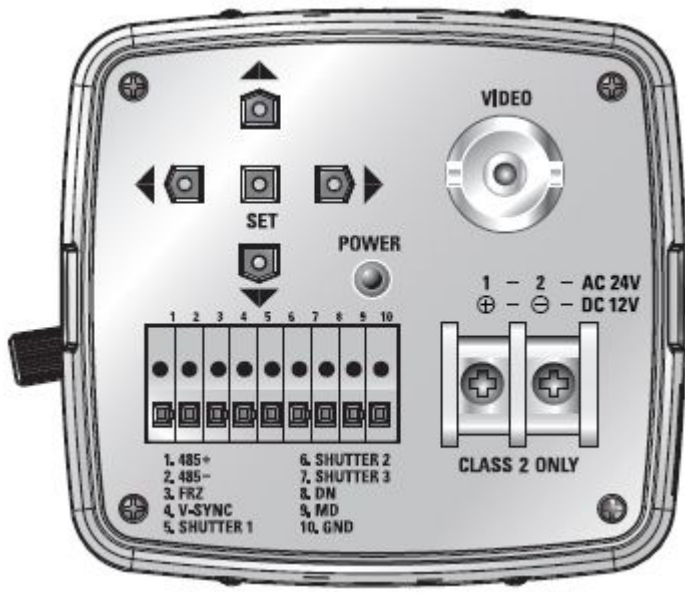
SAMSUNG **СИСТЕМЫ** **безопасности**



SCB-3000P/SCB-3001P телекамера с процессором SV5 без объектива



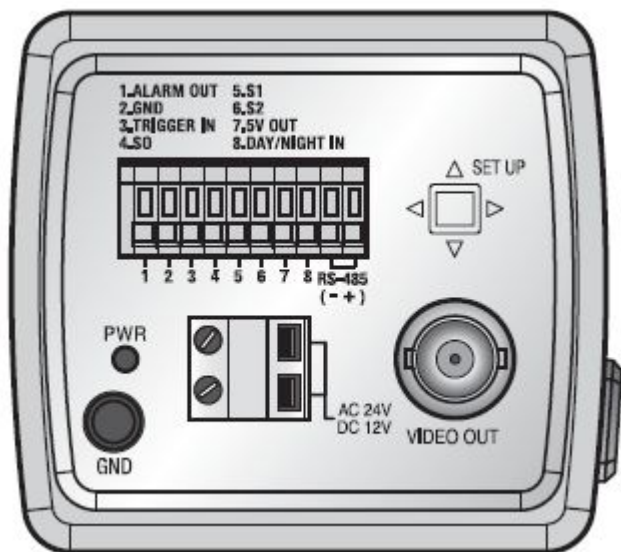
- 1/3`` ПЗС PS
- WDR, SSSDR, SSSNR III, HLC
- видеоаналитика
- 600 твл (SCB-3000P), 650 твл (SCB-3001P)
- мин освещенность 0.3 лк (цвет), 0,01 (ч-б) при 50%IRE, 0,00001 лк (накопление 512х, ч/б)
- напряжение питания 24VAC / 12 VDC (P), 220VAC (PH)
- Coaxitron, RS-485
- день/ночь (сдвигаемый ИК-фильтр)
- 66x61x102 мм



SCB-2001P телекамера с процессором А1 без объектива



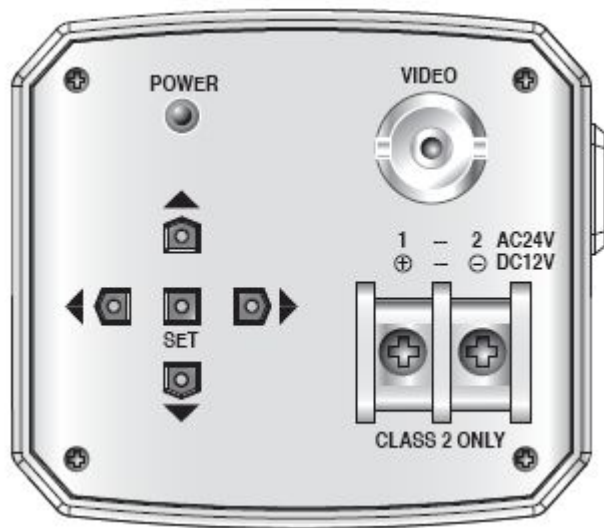
- 1/3" ПЗС
- DNR, XDR
- видеоаналитика
- 600 твл
- мин освещенность 0.4 лк (цвет)
при 50% IRE, 0,04 лк (ч/б)
- напряжение питания 24VAC / 12
VDC, 220VAC (PH)
- день/ночь (сдвигаемый ИК-
фильтр)
- Samsung Coaxial, RS-485
- 64x58x109 мм



SCB-2000P телекамера с процессором W5 без объектива



- 1/3" ПЗС
- SNRIII, HLC, SSSDR, Coaxitron
- Встроенный пассивный передатчик по UTP (SUB-2000P)
- 600 твл
- мин освещенность 0.05 лк (цвет) при 50%IRE, 0,0001 лк (накопление 512х, ч/б)
- напряжение питания 24VAC / 12 VDC, 220VAC (PH)
- день/ночь (электрон)
- 58x52x121 мм



Объективы

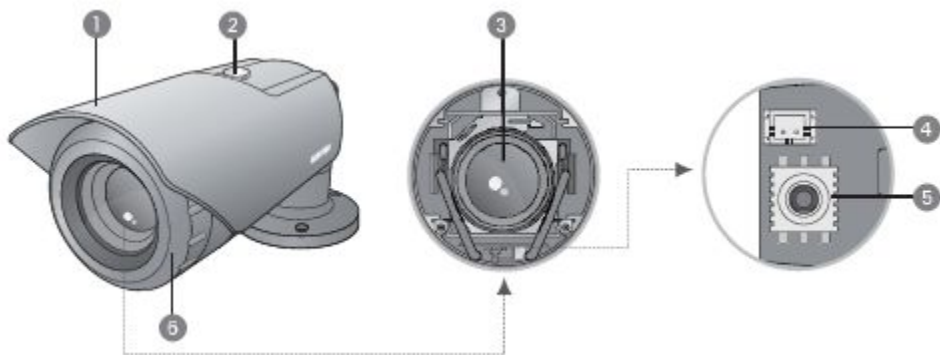


		SLA-3580DN	SLA-2810D	SLA-550DA	SLA-612DN	SLA-M2882
ПЗС		1/3"	1/3"	1/3"	1/2"	1/3"
Фокус.расст.		3.5 ~ 8мм	2.8 ~ 10мм	5 ~ 50мм	6 ~ 12мм	2.8 ~ 8.2мм
		0.14" ~ 0.31"	0.11" ~ 0.39"	0.2" ~ 1.97"	0.24" ~ 0.47"	0.11" ~ 0.32"
Макс. относит. отверстие		1 : 1 ~ 360	1 : 1.4 ~ 360	1 : 1.4 ~ 360	1 : 1.6 ~ 300	1 : 1.4 ~ 360
Макс. формат изображения		4.8(Г) x 3.6(В)	4.8(Г) x 3.6(В)	4.8(Г) x 3.6(В)	6.4(Г) x 4.8(В)	4.8(Г) x 3.6(В)
Функции	Диафр.	Авто (F1.0 ~ 360)	Авто (F1.4 ~ 360)	Авто (F1.4 ~ 360)	Авто (F1.6 ~ 300)	Авто (F1.4 ~ 360)
	Фокус	Вручную	Вручную	Вручную	Вручную	Вручную
	Зум	Вручную	Вручную	Вручную	Вручную	Вручную
Угол зрения	По диаг.	111.2° ~ 44.7°	115.8° ~ 35.3°	65.7° ~ 7.2°	86.4° ~ 38.8°	116.5° ~ 42.4°
	По горизонт.	83.5° ~ 35.6°	93.7° ~ 28.3°	52.7° ~ 5.7°	65.3° ~ 30.8°	94.2° ~ 34.1°
	По верт.	60.4° ~ 26.6°	70.6° ~ 21.2°	39.6° ~ 4.3°	47.4° ~ 23°	71° ~ 25.6°
Тип диафрагмы		DC	DC	DC	DC	DC
Действ. отверстие	Спереди	Ø17.5мм Ø0.69"	Ø20.5мм Ø0.81"	Ø37.7мм Ø1.48"	Ø17.9мм Ø0.7"	Ø26мм Ø1.02"
	Сзади	Ø8.8мм Ø0.37"	Ø8.8мм Ø0.35"	Ø10мм Ø0.4"	Ø9мм Ø0.35"	Ø8.6мм Ø0.34"
Задний фокус		8.7 ~ 14.7мм	7.8 ~ 17мм	7.6 ~ 11.5мм	7.55 ~ 12.13мм	7.97 ~ 14.12мм
		0.34" ~ 0.58"	0.3" ~ 0.67"	0.3" ~ 0.45"	0.3" ~ 0.48"	0.31" ~ 0.56"
Рабочий отрезок		12.5мм / 0.49"	12.5мм / 0.49"	12.5мм / 0.49"	12.5мм / 0.49"	12.5мм / 0.49"
Крепление		CS-Крепление	CS-Крепление	CS-Крепление	CS-Крепление	CS-Крепление
Размеры (ШxВxД)		38.6 x 45.3 x 46мм (1.52" x 1.78" x 1.81")	40 x 46 x 57.2мм (1.57" x 1.81" x 2.25")	44.5 x 50.8 x 66.2мм (1.75" x 2" x 2.61")	40.4 x 45.7 x 43.5мм (1.6" x 1.8" x 1.71")	43.8 x 48.1 x 52мм (1.72" x 1.89" x 2.05")
Вес		54.5g (0.12 фунт.)	65g (0.14 фунт.)	126g (0.28 фунт.)	53g (0.12 фунт.)	100g (0.22 фунт.)

SCO-2370P телекамера с процессором W5 с объективом 37x



- 1/3` ПЗС
- SSNRIII, HLC, SSSDR
- Coaxitron, RS-485
- трансфокатор 3,5-129,5mm + 16x цифровой зум
- 600 твл
- мин освещенность 0.15 лк (цвет) при 50%IRE, 0,001 лк (ч/б)
- напряжение питания 24VAC / 12 VDC
- день/ночь (сдвигаемый ИК-фильтр)
- 103x114x326 мм
- IP66, рабочая температура -50...+50 `C



SCO-2080RP телекамера с процессором W5 и встроенной ИК-подсветкой – до 60 м

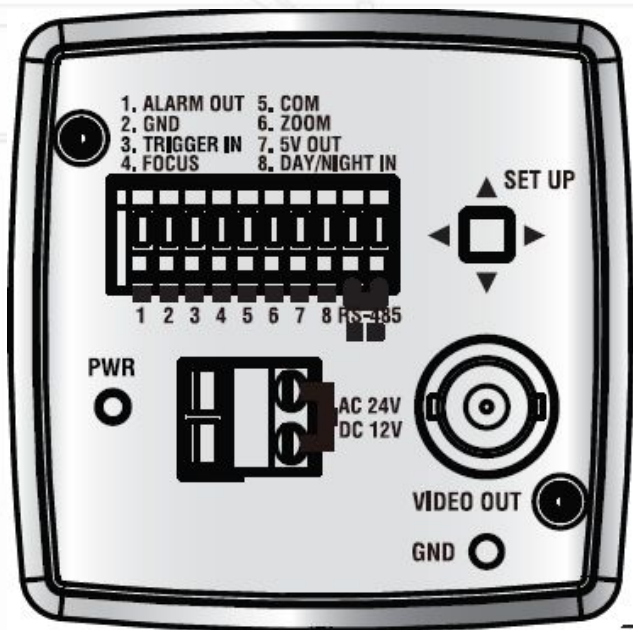


- 1/3" ПЗС
- SSNR III, HLC, SSSDR
- Coaxitron, RS-485
- объектив f=2,8-10mm с АРД
- 600 твл
- мин освещенность 0.15 лк (цвет) при 50% IRE, 0,001 лк (ч/б)
- напряжение питания 24VAC / 12VDC
- день/ночь (сдвигаемый ИК-фильтр)
- 86x86x314 мм
- рабочая температура -10...+50 °C

SCZ-3430P/ SCZ-2430P телекамера с процессором A1 и встроенным трансфокатором 43x



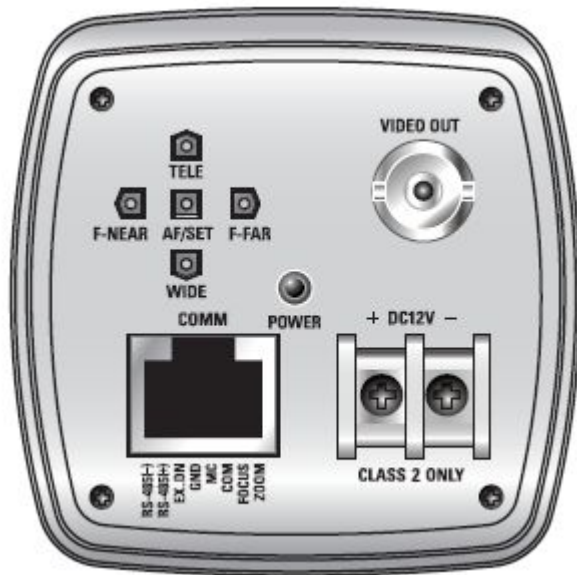
- 1/4" ПЗС Ex-View PS (SCZ-3430P)
- 600 твл
- XDR, WDR (SCZ-3430P)
- трансфокатор 43x (f=3.2-138,5mm) + 16x цифровой зум
- мин освещенность 2 лк (цвет), 0,2 (ч-б) при 50%IRE
- напряжение питания 12 VDC/ 24VAC
- видеоаналитика
- день/ночь (сдвигаемый ИК-фильтр)
- 59x59x144 мм
- Samsung Coaxial, RS-485



SCZ-2370P телекамера с процессором W5 и встроенным трансфокатором 37х



- 1/4" ПЗС
- 600 твл
- SSNR III, HLC, SSSDR
- трансфокатор 37х (f=3,5-129,5mm) + 16х цифровой зум
- мин освещенность 0.15 лк (цвет), 0,001 (ч-б) при 50%IRE
- напряжение питания 12 VDC / 24VAC
- RS-485, Coaxitron
- день/ночь (сдвигаемый ИК-фильтр)
- 68x68x142 мм



Кронштейн для камер внутренней установки



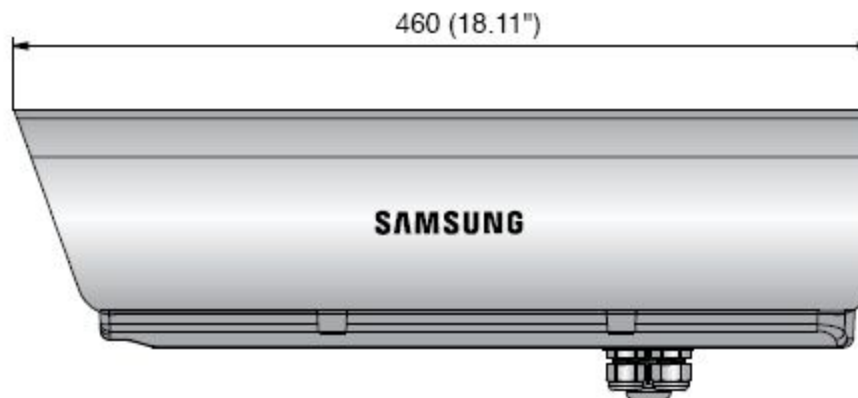
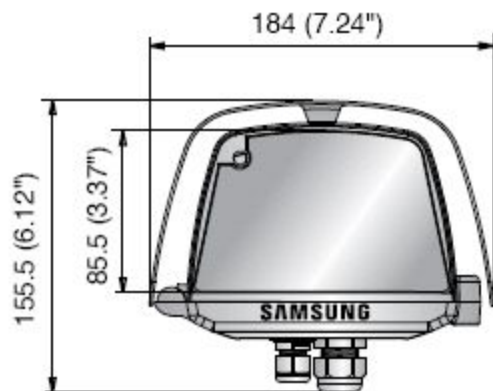
STB-4150V

- Длинна 155 мм
- Алюминий

Термокожух SHV-4300H1 / 4300H2



- IP66
- настенный кронштейн в комплекте
- от -50 ... +50°C (нагреватель, размораживатель стекла, вентилятор)
- 24 VAC или 220VAC (H1 или H2)
- Алюминий
- Внутренние размеры 100x80x383 мм совместим со всеми камерами Samsung



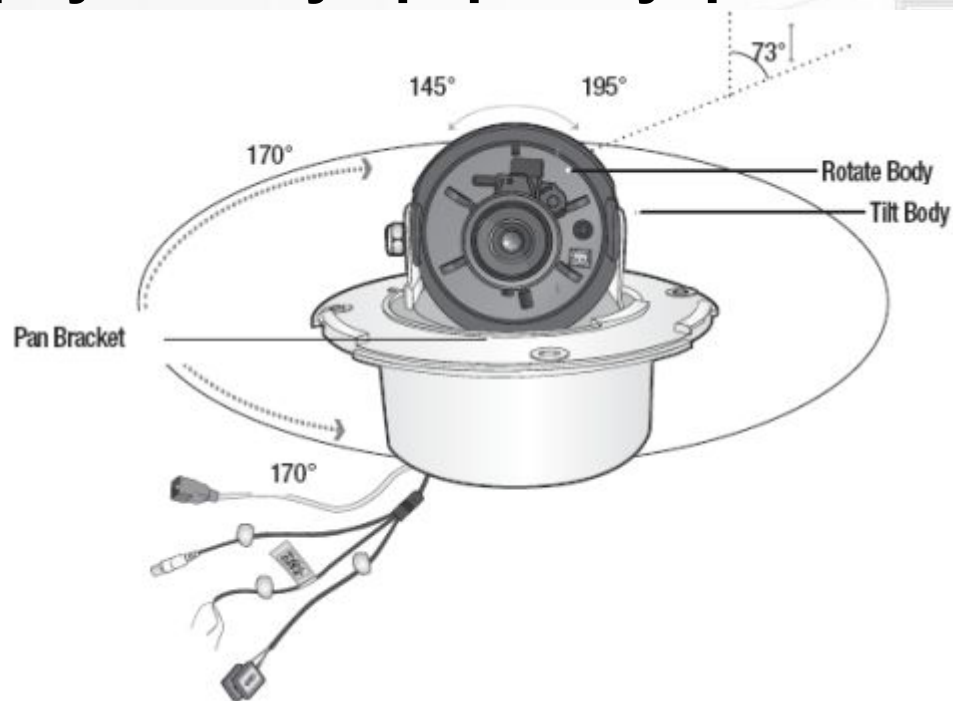
Термокожух SHB-4200H



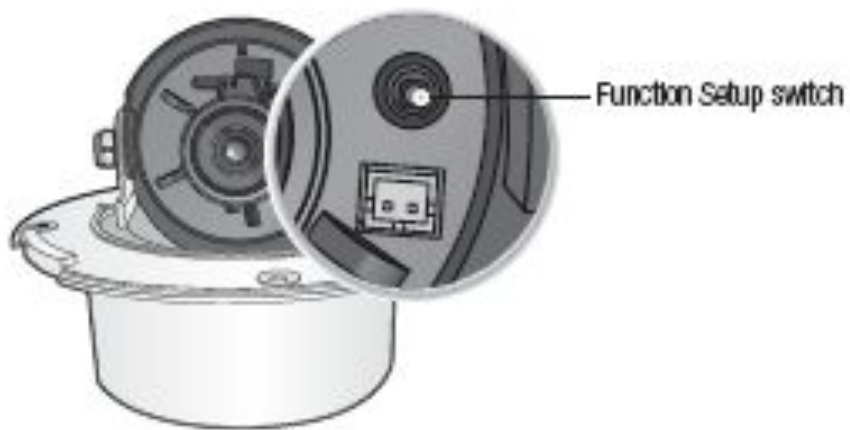
- IP66
- настенный кронштейн в комплекте
- от -35 ... +50°C (нагреватель, вентилятор)
- 24 VAC
- Алюминий/пластик
- Внутренние размеры 84x69x316 мм

Телекамеры Samsung в корпусе полусфера внутренней установки

- регулировка положения видеомодуля в трех положениях



- сервисный разъем для локальной настройки



- программирование через OSD-меню

SCD-2010FP с процессором W5 в корпусе полусфера внутренней установки



- 1/3`` ПЗС
- Встроенный объектив без АРД $f \approx 3 \text{ mm}$
- 600 твл
- SSNR III, SSTR, Coaxitron, HLC
- мин освещенность 0.04 лк (цвет, накопление)
- день/ночь (электрон)
- напряжение питания 12 VDC
- пластиковый корпус
- 115x100x42 мм

SCD-2010P, SCD-2030P с процессором W5 в корпусе полусфера внутренней установки



- 1/3`` ПЗС
- Встроенный объектив без АРД $f=3$ (SCD-2010P), $f=6$ (SCD-2030P)
- 600 твл
- SSNR III, SSTR, Coaxitron, HLC
- мин освещенность 0.04 лк (цвет, накопление)
- день/ночь (электрон)
- напряжение питания 12 VDC
- пластиковый корпус
- D104x67 мм

SCD-2020P, SCD-2040P, SCD-2021P с процессором W5 в корпусе полусфера внутренней установки



- 1/3" ПЗС
- Встроенный объектив без АРД $f=3.7$ (SCD-2020P), $f=8$ (SCD-2040P), $f=3,7;8$ mm (SCD-2021P)
- 600 твл
- SSNR III, SSSDR, Coaxitron, HLC
- мин освещенность 0.15 лк (цвет) при 50%IRE
- напряжение питания 24VAC / 12 VDC
- день/ночь (электрон)
- пластиковый корпус
- D108x85 мм

SCD-3080P с процессором SV5 в корпусе полусфера внутренней установки



- 1/3" ПЗС PS
- Встроенный объектив с АРД $f = 2.8 - 10$ мм
- 600 твл
- SSNR III, WDR, Coaxitron
- видеоаналитика
- мин освещенность 0.3 лк (цвет), 0,02 лк (ч-б) при 50%IRE
- напряжение питания 24VAC / 12 VDC
- день/ночь (сдвигаемый ИК-фильтр)
- пластиковый корпус
- D116x93 мм

SCD-2080P с процессором W5 в корпусе полусфера внутренней установки



- 1/3" ПЗС
- Встроенный объектив с АРД $f = 2.8 - 10$ мм
- 600 твл
- SSNR III, SSSDR, HLC, Coaxitron
- мин освещенность 0.15 лк (цвет), 0,001 лк (ч-б) при 50%IRE
- напряжение питания 24VAC / 12 VDC
- день/ночь (сдвигаемый ИК-фильтр)
- пластиковый корпус
- D116x93 мм

SCV-2080RP телекамера с процессором W5 и ИК-подсветкой до 30 м в корпусе полусфера антивандального исполнения



- 1/3" ПЗС
- ИК-подсветка (до 30 м)
- SDR, HLC, Coaxitron, SSNR III
- Встроенный варифокальный объектив $f = 2.8 \sim 10$ мм с АРД
- 600 твл
- мин освещенность 0.15 лк (цвет)/0 лк (с ИК, ч-б) при 50% IRE
- напряжение питания 24VAC / 12VDC
- день/ночь (сдвигаемый ИК-фильтр)
- Антивандальное исполнение
- IP66
- D148x126 мм
- от -10 до +50°C

SCV-2080P телекамера в корпусе полусфера антивандального исполнения с процессором W5



**Со встроенным нагревателем и
вентилятором от -50 до +50°C**

- 1/3" ПЗС
- SDDR, HLC, RS-485, SSNR III, Coaxitron
- Встроенный варифокальный объектив $f = 2.8 \sim 10$ мм с АРД
- 600 твл
- мин освещенность 0.15 лк (цвет)/0,001 лк (ч-б) при 50% IRE
- напряжение питания 24VAC / 12VDC
- день/ночь (сдвигаемый ИК-фильтр)
- Антивандальное исполнение
- IP66
- D160x135 мм

SCV-3080P телекамера в корпусе полусфера антивандального исполнения с процессором SV5



**Со встроенным нагревателем и
вентилятором от -50 до +50°C**

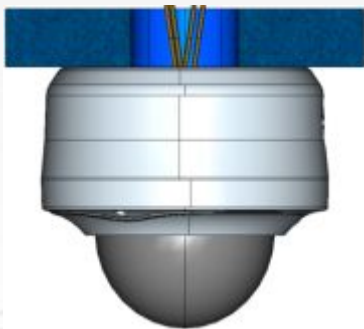
- 1/3`` ПЗС PS
- WDR, HLC, RS-485, SSNR III, Coaxitron
- Встроенный варифокальный объектив $f = 2.8 \sim 10$ мм с АРД
- 600 твл
- видеоаналитика
- мин освещенность 0.3 лк (цвет)/0,02 лк (ч-б) при 50% IRE, 0,0002 лк (накопление 512x)
- напряжение питания 24VAC / 12 VDC
- день/ночь (сдвигаемый ИК-фильтр)
- Антивандальное исполнение
- IP66
- D160x135 мм

SCV-3120P телекамера в корпусе полусфера антивандального исполнения с процессором А1 и 12Х трансфокатором



- 1/3` ПЗС
- XDR, DNR
- объектив 12x f =3.6~44,3 мм + 16x цифровой зум, с АРД
- 600 твл
- видеоаналитика
- мин освещенность 0.2 лк (цвет)/0,004 лк (ч-б) при 50%IRE
- напряжение питания 24VAC / 12 VDC
- день/ночь (сдвигаемый ИК-фильтр)
- Антивандальное исполнение
- IP66
- RS-485, Samsung Coaxial
- D160x135 мм
- -10 до +10°C

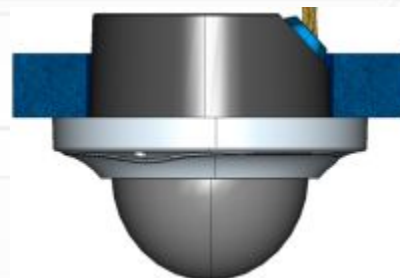
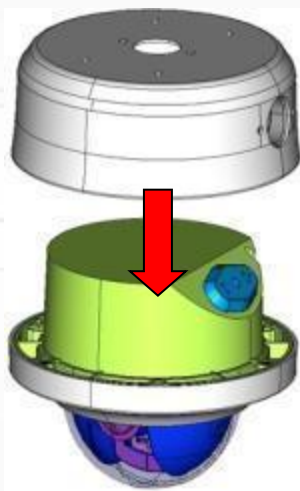
Различные способы монтажа SNV-3080P, SNV-3081P



На потолок 1
(внешний вывод
кабеля)



На потолок 1
(внешний вывод
кабеля)

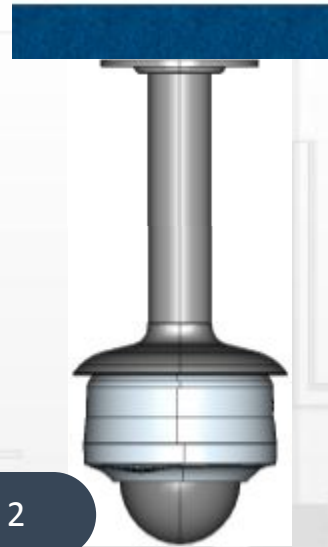


В потолок

На стену



На потолок 2



Кронштейны и адаптеры для SNV-3080P и SNV-3081P



SCX-300HM



SCX-300WM



SCX-300CM



SCX-300LM



SCX-300PM



SCX-300KM

Интегрированная купольная PTZ-камера с процессором W5 - SCP-2120P



- встроенный трансфокатор 12x + 16x цифровой
- установка в помещении на потолок
- SSNR III, SSSDR, HLC
- день/ночь (сдвигаемый ИК-фильтр),
- 1/4" ПЗС
- точность предустановки 0,01 град, 255 предустановок
- скорость до 650 град/с
- Разрешение 600 твл (цвет)
- Минимальная освещенность 0,2 лк (цвет), 0,004 лк (ч-б) при 50%IRE
- Телеметрия Coaxitron & RS-422/485
- Легкая и быстрая инсталляция
- Тревожные входы 2, 2 выхода
- Поддержка протоколов разных производителей (Bosch, Pelco, Panasonic...)
- Меню на русском языке
- напряжение питания 24VAC

Интегрированная купольная PTZ-камера с процессором А1 - SCP-3120VHP



- Уличное исполнение $-40...+50^{\circ}\text{C}$ (поставляется собранная в кожухе)
- встроенный трансфокатор 12x + 16x цифровой
- XDR, DNR
- день/ночь (сдвигаемый ИК-фильтр),
- 1/4" ПЗС
- точность предустановки 0,01 град, 512 предустановок
- скорость до 650 град/с
- Разрешение 600 твл (цвет)
- Минимальная освещенность 0,2 лк (цвет), 0,04 лк (ч-б) при 50%IRE
- Телеметрия Samsung Coaxial, RS-485
- видеоаналитика
- Легкая и быстрая инсталляция
- Тревожные входы 8, 3 выхода
- Поддержка протоколов разных производителей (Bosch, Pelco, Panasonic...)
- Меню на русском языке
- IP66, напряжение питания 24ВАС

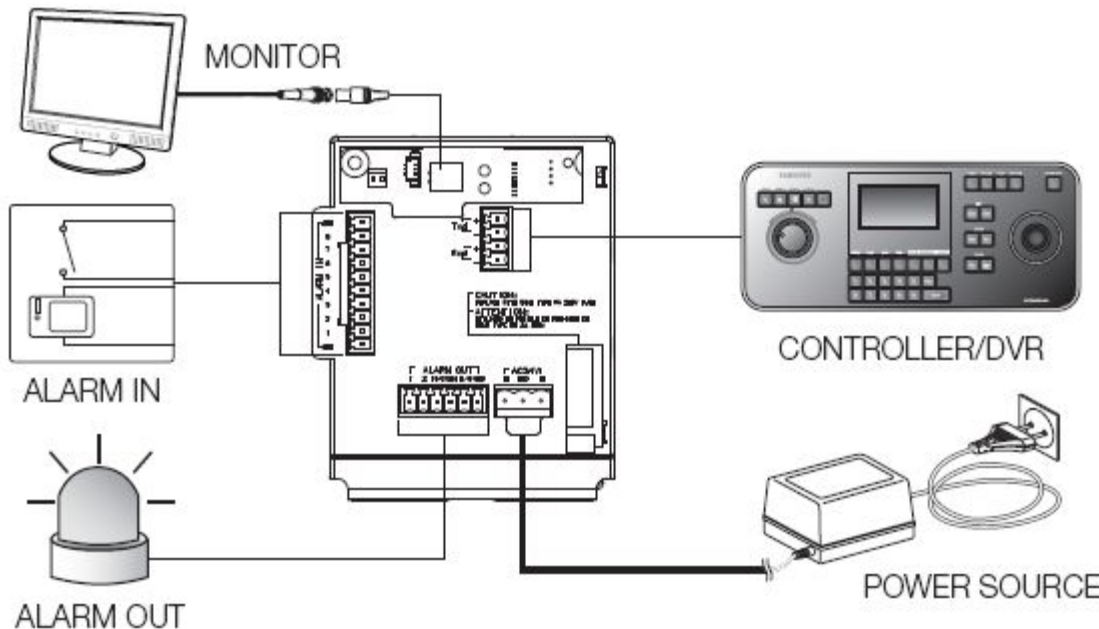
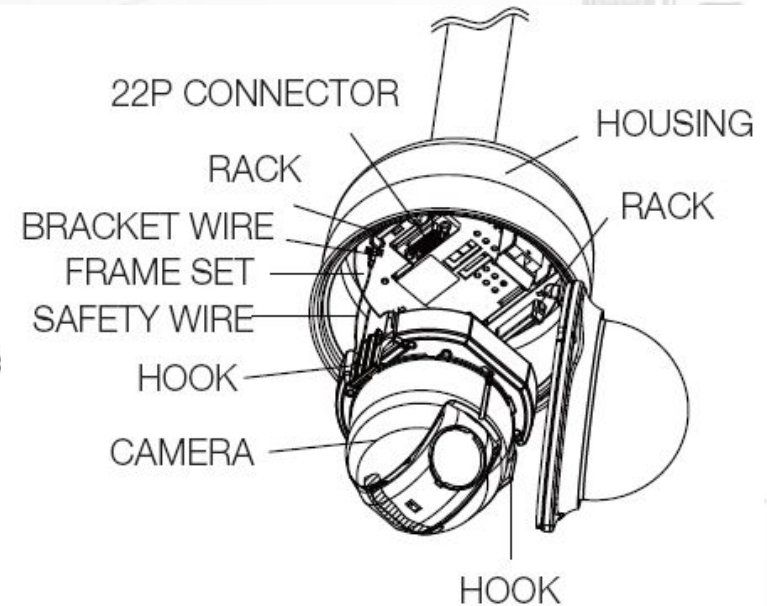
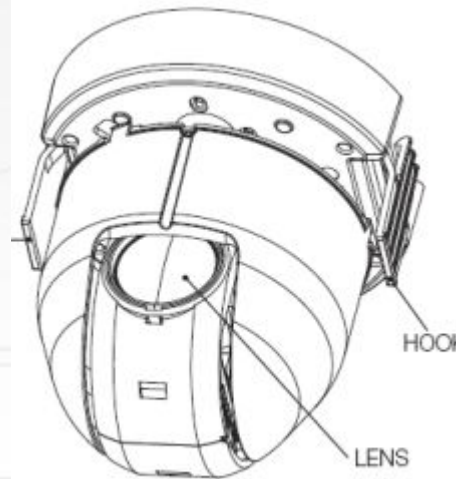
Интегрированная купольная PTZ-камера с процессором А1 - SCP-3430HP / SCP-2430HP



- Уличное исполнение $-50...+50^{\circ}\text{C}$ (поставляется собранная в кожухе)
- встроенный трансфокатор 43x + 16x цифровой
- WDR (SCP-3430HP), XDR, DNR
- день/ночь (сдвигаемый ИК-фильтр),
- 1/4" ПЗС ExView PS (SCP-3430HP)
- точность предустановки 0,01 град, 512 предустановок
- скорость до 600 град/с
- Разрешение 600 твл (цвет)
- Минимальная освещенность 1,2 лк (цвет), 0,02 лк (ч-б) при 50%IRE
- Телеметрия Samsung Coaxial, RS-485
- видеоаналитика
- Легкая и быстрая инсталляция
- Тревожные входы 8, 3 выхода
- Поддержка протоколов разных производителей (Bosch, Pelco, Panasonic...)
- Меню на русском языке
- IP66, напряжение питания 24ВАС

Интегрированная купольная PTZ-камера с процессором А1 - SCP-3430HP

- камера поставляется в сборе, но имеет модульную конструкцию



- 8 тревожных входов позволяют интегрировать камеру с системой периметровой защиты

Интегрированная купольная PTZ-камера с процессором A1 - SCP-3430HP

- поддерживаются протоколы:

- Samsung Techwin & SEC

- Pelco-D & P

- Panasonic

- Honeywell

- AD

- Vicon

- Bosch

- GE

- возможно программирование расписаний на неделю – туры, предустановки привязанные к определенному времени

- видеодетектор и детектор оставленных/унесенных предметов

Интегрированная купольная PTZ-камера с процессором А1 - SCP-3430P / SCP-2430P



SCX-DF300W

- встроенный трансфокатор 43x + 16x цифровой
- XDR (SCP-3430P), DNR
- день/ночь (сдвигаемый ИК-фильтр),
- 1/4" ПЗС ExView PS (SCP-3430HP)
- точность предустановки 0,01 град, 512 предустановок
- скорость до 600 град/с
- Разрешение 600 твл (цвет)
- Минимальная освещенность 1,2 лк (цвет), 0,02 лк (ч-б) при 50%IRE
- Телеметрия Samsung Coaxial, RS-485
- Видеоаналитика
- Тревожные входы 8, 3 выхода
- Поддержка протоколов разных производителей (Bosch, Pelco, Panasonic...)
- Меню на русском языке
- напряжение питания 24ВАС

Интегрированная купольная PTZ-камера с процессором A1 - SCP-3250HP



- Уличное исполнение -50...+50°С (поставляется собранная в кожухе)
- встроенный трансфокатор 25x + 16x цифровой
- WDR , DNR
- день/ночь (сдвигаемый ИК-фильтр),
- 1/4" ПЗС ExView PS
- точность предустановки 0,01 град, 512 предустановок
- скорость до 600 град/с
- Разрешение 600 твл (цвет)
- Минимальная освещенность 1,2 лк (цвет), 0,02 лк (ч-б) при 50%IRE
- Телеметрия Samsung Coaxial, RS-485
- видеоаналитика
- Легкая и быстрая инсталляция
- Тревожные входы 8, 3 выхода
- Поддержка протоколов разных производителей (Bosch, Pelco, Panasonic...)
- Меню на русском языке
- IP66, напряжение питания 24ВАС

Адаптеры и кронштейны для камер серии SCP-3770THP



STB-355PPM



STB-300PP



STB-300PW



STB-330PPM



STB-340PCM

Адаптеры и кронштейны для камер серии SCP-3430P



Система позиционирования с телекамерой с процессором W5 – SCU-2370P



- движение 360 град со скоростью до 100 град/сек
- телекамера с трансфокатором 37x + 16x цифровой зум $f=3,5-129,5$ mm
- термокожух с очистителем стекла
- разрешение 600 твл
- минимальная освещенность 0,4 лк (цвет), 0,02 лк (ч-б) при 50%IRE
- детектор движения 12 зон
- 255 предустановок
- HLC, SSSDR, SSSNR III
- управление и настройка по RS-485 и Coaxitron
- поддержка протоколов различных производителей
- -50...+50 град С, IP66
- напряжение питания 24ВАС

SCU-VAC – комплект поворотного устройства с кожухом для установки камеры с объективом



- поворотное устройство (скорость до 100 град/с) со встроенным приемником телеметрии, RS-485, Coaxitron
- 255 предустановок
- поворот 360 град, наклон -85...+40 град
- термокожух со стеклоочистителем
- IP-66
- -50...+50 град С
- 24VAC

Тепловизионная камера STB-9050 / STB-9051



- неохлаждаемый микробалометр
- формируют термографическое изображение объектов с разрешением 320x240 пк и частотой 25 к/с
- Спектральная чувствительность 8-14мкм
- способны определять температурную разницу в 0,08 градусов.
- SCB-9050P имеет встроенный объектив с фокусным расстоянием $f=14\text{мм}$, определяет цель на расстоянии до 360м.
- SCB-9051P имеет объектив с $f=50\text{мм}$. Дальность определения до 1000 м.
 - OSD (экранное меню);
 - 3D-DNR (подавление шума - 3D фильтр);
 - 2-4х цифровое увеличение;
- управление и настройка по протоколу Samsung Techwin и Pelco D
- -30...+50 град С, IP66

Система позиционирования с тепловизионной камерой – SCU-9051



- движение 360 град со скоростью до 100 град/сек
- неохлаждаемый микробалометр
- формируют термографическое изображение объектов с разрешением 320x240 пк и частотой 25 к/с
- спектральная чувствительность 8-14мкм
- способны определять температурную разницу в 0,08 градусов.
- объектив $f=50\text{mm}$. Дальность определение до 1000 м.
- термокожух с очистителем стекла
- 255 предустановок
- HLC, SSTR, SSNR III
- управление и настройка по RS-485 и Coaxitron
- поддержка протоколов различных производителей
- -50...+50 град С, IP66
- напряжение питания 24ВАС


Приспособления (дополнительно)



SBU-500WM



SBU-220PM

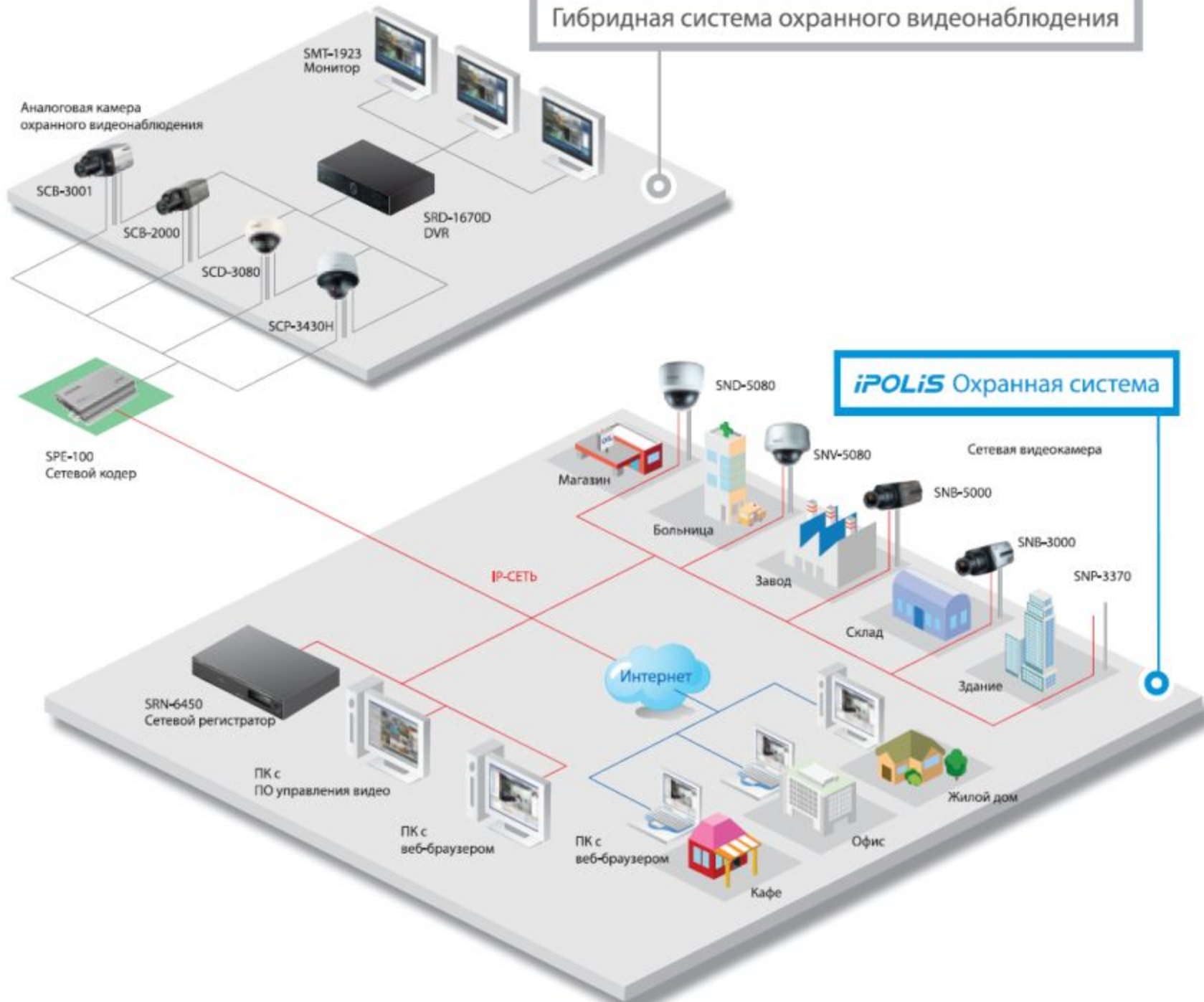
The background features a light gray grid with various technical illustrations. On the right side, there are faint drawings of a computer monitor, a tower PC case, and a vertical rack of server components. On the left side, there are faint drawings of a circuit board, a small component, and a larger rectangular device with a grid of ports. A diagonal line runs from the top right towards the bottom left, intersecting the grid.

Цифровые видео регистраторы Samsung

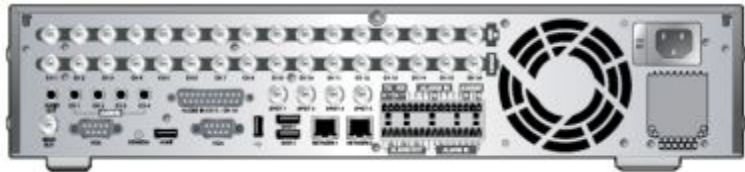
Технологии видео регистраторов Samsung

- **Высокое разрешение записи – до 704x576 пк**
- **Высокая скорость записи – до 25 fps на канал (зависит от модели)**
- **Запись звука по каждому каналу (зависит от модели)**
- **Высокое качество визуализации – выход HDMI 1080p (зависит от модели)**
- **Эффективная компрессия H.264**
- **Возможность установки до 6-ти дисков по 2Тб каждый (зависит от модели)**
- **Возможность создания дополнительного внешнего архива по e-SATA (зависит от модели)**
- **Управление телеметрией RS-485, Coaxial (зависит от модели)**
- **Объединение в систему с возможностью централизованного управления по RS-485 и Ethernet**
- **Поддержка нескольких языков экранного меню (включая русский)**

Гибридная система охранного видеонаблюдения



Цифровой видео регистратор с компрессией H.264 – SRD-1670/ SRD-1670D(C)



- 16 в/каналов – 400 к/с (704x576) – Live&Rec
- HDMI/ VGA/ 5-BNC выходы
- встроенный DVD-R (SRD-1670D)
- до 6-ти SATA-дисков по 2Тб (SRD-1670)
- управление по коаксиалу (SRD-1670DC)
- компрессия – H.264, OS Linux
- 2xEthernet 10/100/1000 (TCP/IP, DHCP, PPPoE, SMTP, NTP, HTTP, DDNS, RTP, RTSP), RS-232/485
- видеодетектор движения
- запись до тревоги до 30 с / после – до 6 ч
- до 2-х внешних накопителей SVS-5 (до 8Тб)
- 3x USB, 16 тревожных входов/ 4 выхода / 16 аудиоканалов
- поддержка протоколов различных производителей
- управление с помощью клавиатуры
- WEB-сервер, ПО Net-I, SVM-S1 до 20-ти пользователей
- 0...+40 град С
- напряжение питания 220ВАС,55Вт

Цифровой видео регистратор с компрессией H.264 – SVR-1670

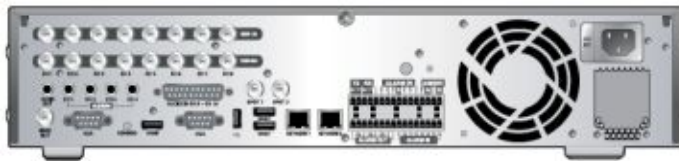


- 16 в/каналов – 100 к/с (704x576), 200 к/с (704x288), 400 к/с (352x288) – Rec, 400 к/с (704x576) Live
- VGA/ 2-BNC выходы
- встроенный DVD-RW
- управление по Coaxitron
- до 4-х SATA-дисков по 2Тб
- компрессия – H.264, OS Linux
- 1xEthernet 10/100/1000 (TCP/IP, DHCP, PPPoE, SMTP, NTP, HTTP, DDNS, RTP, RTSP), RS-232/485
- видеодетектор движения
- запись до тревоги до 5 с / после – до 60 с
- внешний накопитель SVS-5 (до 4Тб)
- 2x USB
- 16 тревожных входов/ 4 выхода / 16 аудиоканалов
- поддержка протоколов различных производителей
- управление с помощью клавиатуры
- WEB-сервер, ПО SVM-S1 до 20-ти пользователей
- 0...+40 град С
- напряжение питания 220ВАС, 55Вт

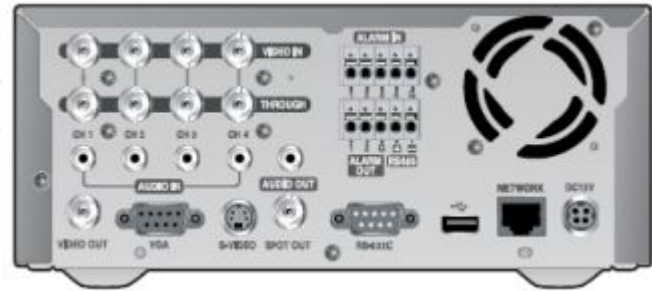
Новая модель - цифровой видео регистратор с компрессией H.264 – SRD-870/ SRD-870D(C)



- 8 в/каналов – 200 к/с (704x576) – Rec, Live
- HDMI/ VGA/ 2-BNC выходы
- встроенный DVD-R (SRD-870D)
- управление по коаксиалу (SRD-870DC)
- до 6-ти SATA-дисков по 2Тб (SRD-870)
- компрессия – H.264, OS Linux
- 2xEthernet 10/100/1000 (TCP/IP, DHCP, PPPoE, SMTP, NTP, HTTP, DDNS, RTP, RTSP), RS-232/485
- видеодетектор движения
- запись до тревоги до 30 с / после – до 6 ч
- до 2-х внешних накопителей SVS-5 (до 8Тб)
- 3x USB
- 8 тревожных входов/ 4 выхода / 8 аудиоканалов
- поддержка протоколов различных производителей
- управление с помощью клавиатуры
- WEB-сервер, ПО Net-I, SVM-S1 до 20-ти пользователей
- 0...+40 град С
- напряжение питания 220ВАС, 55Вт



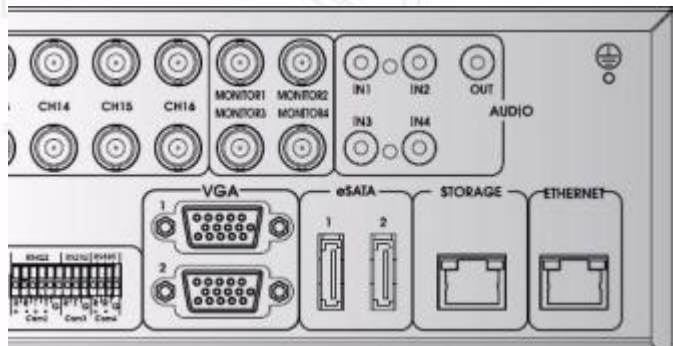
Цифровой видео регистратор с компрессией H.264 – SRD-470/ SRD-470D



- 4 в/канала – 100 к/с (704x576) – Rec, Live
- VGA/ 2-BNC выходы
- встроенный DVD-R (SRD-470D)
- до 2-х SATA-дисков по 2Тб (SRD-470)
- компрессия – H.264, OS Linux
- Ethernet 10/100/1000 (TCP/IP, DHCP, PPPoE, SMTP, NTP, HTTP, DDNS, RTP, RTSP), RS-232/485
- видеодетектор движения
- запись до тревоги до 30 с / после – до 6 ч
- USB
- 4 тревожных входов/ 4 выхода / 4 аудиоканала
- поддержка протоколов различных производителей
- управление с помощью клавиатуры
- WEB-сервер, ПО Net-I, SVM-S1 до 20-ти пользователей
- 0...+40 град С
- напряжение питания 220ВАС,35Вт
- габариты 215x88x352 мм

Внешние накопители SVS-5E/5R

- интерфейс e-SATA
- до 4 внутренних SATA HDD (до 2 Tb каждый)
- SVS-5R – поддержка RAID5



SVS-5E

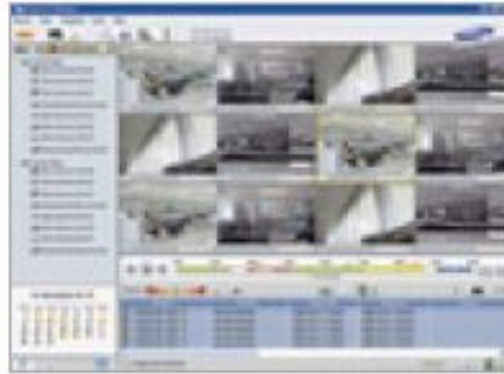


SVS-5R

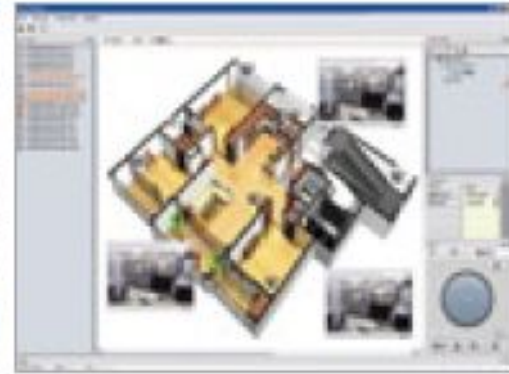
Net-I - Центральное программное обеспечение



Live



Playback



Map

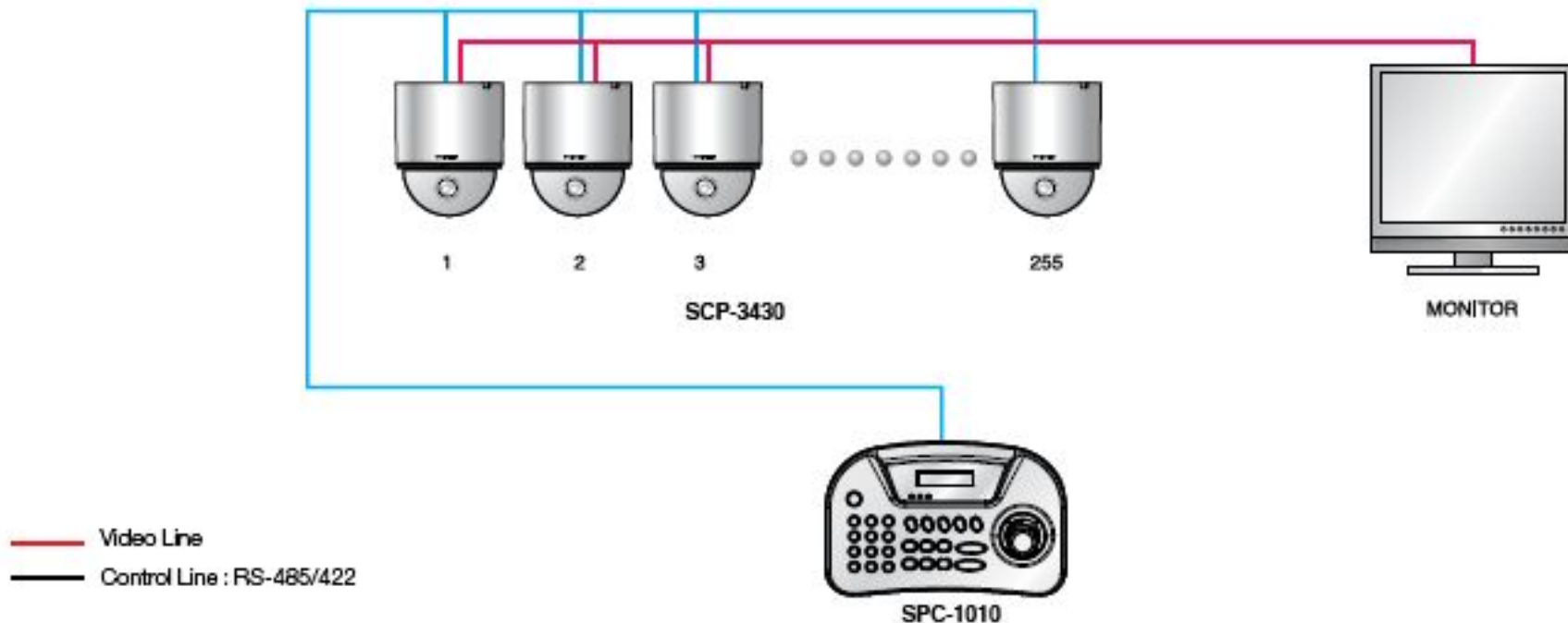
- самостоятельно устанавливается на ПК
- до 250 устройств (видеорегистраторы, NVRы, IP-камеры)
- до 3-х мониторов
- H.264, MPEG4, M-JPEG
- Работа с 32 каналами видео одновременно
- Удобный пользовательский интерфейс
- управление PTZ, обработка тревог, поиск в архиве
- Графические планы объектов
- Неограниченное число рабочих станций

SPC-1010 – контроллер с джойстиком

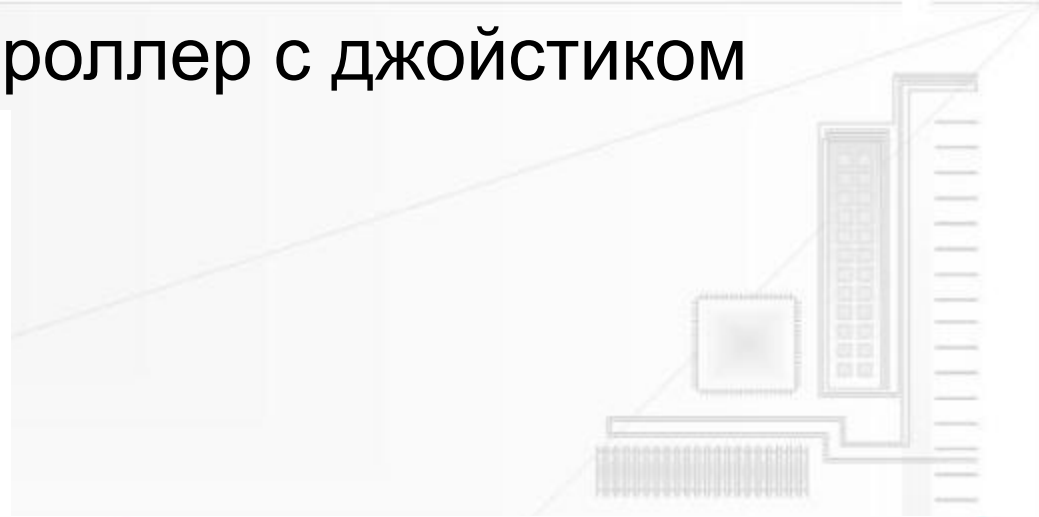


- до 255 камер
- трехосевой джойстик
- RS-485/422
- ЖК-дисплей
- 280x180x100 мм
- 12VDC

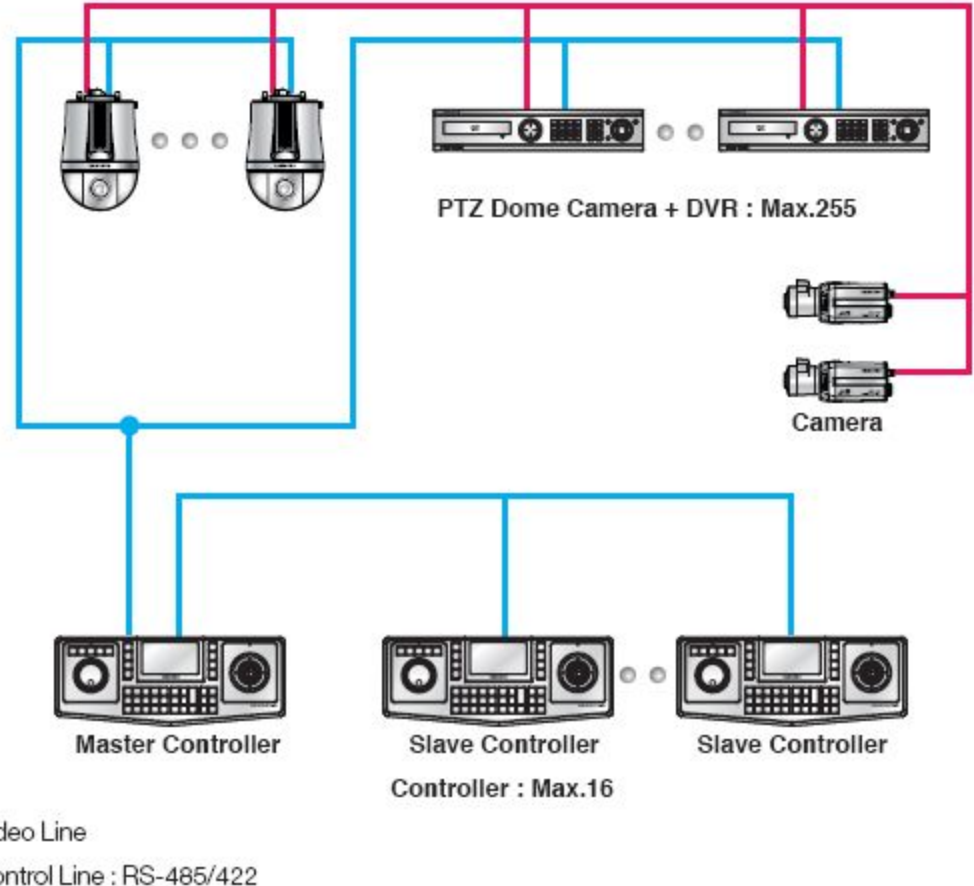
System Configuration



SPC-6000 – контроллер с джойстиком



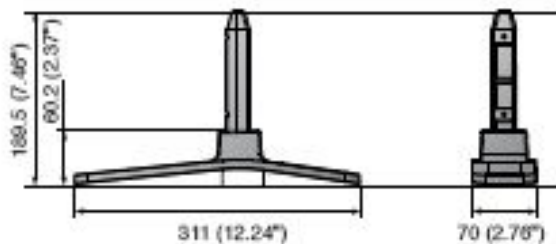
- до 255 камер
- трехосевой джойстик
- RS-485
- Samsung-T/E, Pelco-D/P, Panasonic, Vicon, AD, Honeywell, ELMO, Bosch, GE
- ЖК-дисплей 5`` с возможностью просмотра изображения
- 1 видео ВХ/ВЫХ
- 459 x 59 x 178 мм
- 12VDC



SMT-4022 / SMT-3222 – LCD TFT мониторы 40`` и 32``



Foot Stand SMX-400ST



- разрешение 1920x1080 – SMT-4022
- разрешение 1366x768 – SMT-3222
- 4000:1, 450cd/m²
- отклик <8ms
- 1 в/вх, 1 в/вых BNC, HDMI, VGA, DVI, RCA
- 40`` - SMT-4022, 32`` - SMT-3222
- 16:9
- PIP, DNle, PBP, 3D фильтр, встроенные динамики
- совместимы с VESA
- 971x582x119 mm (SMT-4022)
- 780x482x107 mm (SMT-3222)
- 220VAC

SMT-2231P – LCD TFT монитор 22``



- разрешение 1920x1080
- настольный кронштейн
- 1000:1, 300cd/m²
- отклик <5ms
- 2 в/вх, 2 в/вых BNC, HDMI, DVI, VGA, RCA
- 22`` диагональ
- 16:9
- PIP, DNIe, PBR, 3D фильтр, встроенные динамики
- совместим с VESA
- 419x328x220 mm
- 220VAC

SMT-1923 / SMT-1922 – LCD TFT мониторы 19``



- разрешение 1280x1024
- настольный кронштейн
- 1000:1, 250cd/m²
- отклик <5ms
- 2 в/вх, 2 в/вых BNC, DVI, VGA, RCA
- 19`` диагональ
- 4:3
- PIP, DNIe, PBP, 3D фильтр, встроенные динамики
- совместим с VESA
- настольный кронштейн
- 412x398x220 mm
- 220VAC (SMT-1922), 12VDC (SMT-1923)

SMT-1723 / SMT-1722 – LCD TFT мониторы 17``



- разрешение 1280x1024
- настольный кронштейн
- 1000:1, 250cd/m²
- отклик <5ms
- 2 в/вх, 2 в/вых BNC, DVI, RCA
- 17`` диагональ
- 4:3
- PIP, DN1e, PBP, 3D фильтр, встроенные динамики
- совместим с VESA
- настольный кронштейн
- 371x368x220 mm
- 220VAC (SMT-1722), 12VDC (SMT-1723)