

Техника безопасности на предприятиях нефтегазовой отрасли (НГО)

Техника безопасности — свод правил и положений, направленный на обеспечение условий безопасного труда и/или проведения каких-либо других работ.

Википедия



Производственный травматизм

Несоблюдение техники безопасности приводит к возникновению производственного [травматизма](#)



В [России](#) на рабочих местах

	2000 г.	2008 г.
Пострадало (человек)	152 000	58 000
погибло	4400	2548

Российский показатель производственной смертности в 2008 году составил **11** на 100 000 работников (во [Франции](#) 2,7, в [Италии](#) 2,6, в [Великобритании](#) — 1,4)

В Афганской войне 1979-1989 общие потери СССР составили 14453 человек погибшими

Соблюдай!

АСТРАХАНСКАЯ ОБЛАСТЬ. Посещение плавучей разведочной буровой установки «Астра» на шельфе Каспийского моря. 26 апреля 2002 года



Президент РФ Владимир Путин, президент нефтяной компании «ЛУКойл» Вагит Алекперов и другие нарушают правила техники безопасности, не надевая каски во время нахождения на территории опасного производственного объекта

Дожимная насосная станция



Средства индивидуальной защиты на ТНК-ВР



<http://www.ohranatruda.ru/ssot/video/910/145800/>

Гигиена труда и промышленная санитария



У слесарей часты заболевания кожного покрова из-за попадания мельчайших металлических частиц, пыли и грязи в поры кожи.

Минеральные масла, смазочные и охлаждающие жидкости, а также керосин, проникая в поры, являются причиной гнойничковых заболеваний. Поражается кожный покров и при воздействии на него кислот, щелочей, скипидара, ацетона, бензина и других обезжиривающих и моющих веществ.

Производственные травмы

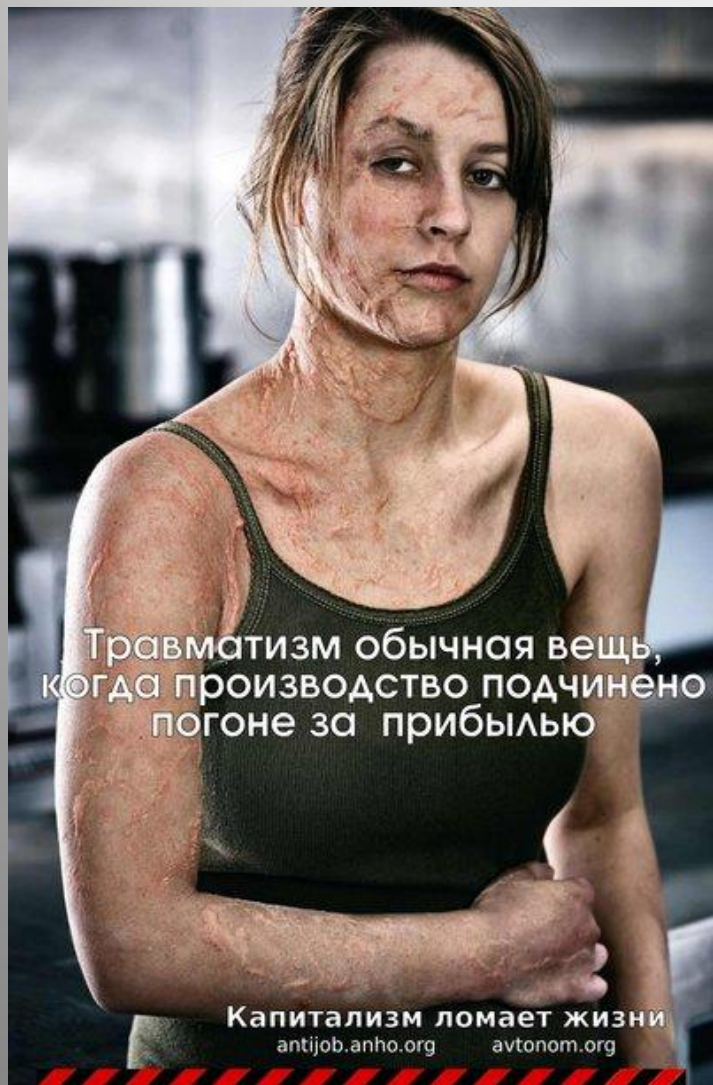
Производственной травмой называют повреждение тканей организма человека при выполнении производственного задания или при следовании на место работы



К производственным травмам относятся

- 1) ушибы,
- 2) раны,
- 3) ссадины,
- 4) кровоизлияния,
- 5) срыв кожного покрова,
- 6) переломы,
- 7) вывихи,
- 8) ослепление резким светом,
- 9) разрывы барабанной перепонки от резкого звука,
- 10) острые отравления,
- 11) поражения электрическим током,
- 12) термические и химические ожоги и др.

Ужас



Ср-ва защиты слесаря КИПиА

Перечень спецодежды, спецобуви и других средств индивидуальной защиты, выдаваемых слесарю по КИПиА

- костюм х/б
- перчатки х/б
- перчатки резиновые
- полотенце
- ботинки кожаные
- белье нательное
- на наружных работах зимой дополнительно куртка на утепленной прокладке

Правила безопасности в нефтяной и газовой промышленности

утв. постановлением Госгортехнадзора РФ от 5 июня 2003 г. N 56

1.1.2. Правилами установлены требования, процедуры и условия ведения работ при

- проектировании, строительстве, реконструкции, эксплуатации, консервации и ликвидации производственных объектов;
- конструировании, изготовлении, ремонте машин, механизмов, других технических устройств;
- разработке технологических процессов;
- подготовке и аттестации работников;
- организации производства и труда.

На основании Правил

организации должны в установленном порядке разработать и утвердить **инструкции** по промышленной безопасности по профессиям, видам работ (в том числе работ повышенной опасности) с учетом специфики производства и рабочих мест

Мероприятия

1.2.5. Для всех взрывопожароопасных производственных объектов должны быть разработаны **мероприятия** по локализации и ликвидации последствий аварий. В планах ликвидации аварий (ПЛА), которые разрабатываются в соответствии с рекомендациями ([приложение 5](#)), следует предусматривать:

- оперативные действия персонала по предотвращению и локализации аварий;
- способы и методы ликвидации аварий и их последствий;
- порядок действий по исключению (минимизации) возможности загораний и взрывов, снижения тяжести возможных последствий аварий;
- эвакуацию людей, не занятых ликвидацией аварии, за пределы опасной зоны.

Наряд-допуск

1.2.17. Производство работ в местах, где имеется или может возникнуть повышенная производственная опасность, должно осуществляться по наряду-допуску.

1.4. Требования к строительству, объектам, рабочим местам

Связь с ДП, руководством

1.4.10. Персонал производственных объектов должен быть обеспечен соответствующими средствами коллективной защиты.

Каждый производственный объект, где обслуживающий персонал находится постоянно, необходимо оборудовать круглосуточной телефонной (радиотелефонной) связью с диспетчерским пунктом или руководством участка, цеха, организации

Предупредительные надписи

1.4.11. На рабочих местах, а также во всех местах опасного производственного объекта, где возможно воздействие на человека вредных и (или) опасных производственных факторов, должны быть предупредительные знаки и надписи

Освещение

1.4.12. Рабочие места, объекты, проезды и подходы к ним, проходы и переходы в темное время суток должны быть освещены

1.4.13. В производственных помещениях, кроме рабочего, необходимо предусматривать аварийное освещение, а в зонах работ в ночное время на открытых площадках - аварийное или эвакуационное освещение.



Расстояния

1.4.14. Расстояние между отдельными механизмами должно быть не менее 1 м, а ширина рабочих проходов - 0,75 м. Для передвижных и блочно-модульных установок и агрегатов ширина рабочих проходов допускается не менее 0,5 м.

Ступени-перила

1.4.15. Объекты, для обслуживания которых требуется подъем рабочего на высоту до 0,75 м, оборудуются ступенями, а на высоту выше 0,75 м - лестницами с перилами. В местах прохода людей над трубопроводами, расположенными на высоте 0,25 м и выше от поверхности земли, площадки или пола, должны быть устроены переходные мостики, которые оборудуются перилами, если высота расположения трубопровода более 0,75 м

Высота

1.4.18. Рабочие площадки на высоте должны иметь настил, выполненный из металлических листов с поверхностью, исключающей возможность скольжения, или досок толщиной не менее 40 мм и, начиная с высоты 0,75 м, перила высотой 1,25 м с продольными планками, расположенными на расстоянии не более 40 см друг от друга, и борт высотой не менее 15 см, образующий с настилом зазор не более 1 см для стока жидкости.

КДФТ Концевой делитель фаз трубный



Пояс + фал

- 1.4.19. Работы, связанные с опасностью падения работающего с высоты, должны проводиться с применением предохранительного пояса
- 1.4.20. Предохранительные пояса и фалы следует испытывать не реже двух раз в год

Недеревянные настилы

1.4.21. Для пожаровзрывоопасных производств (установки подготовки нефти, резервуарные парки и т.п.) применение деревянных настилов запрещается.

Допускается временное применение деревянных настилов из досок толщиной не менее 40 мм при ведении работ с лесов во время ремонта полностью остановленных оборудования и аппаратов, зданий и сооружений

Ограждения

1.4.22. Все потенциально опасные места объектов нефтегазодобычи (открытые емкости, трансмиссии и т.п.) должны иметь ограждения, закрывающие доступ к ним со всех сторон.

1.5. Требования к оборудованию, инструменту, другим техническим средствам

1.5.3. Технологические системы, их отдельные элементы, оборудование должны быть оснащены необходимыми запорными устройствами, средствами регулирования и блокировки, обеспечивающими безопасную эксплуатацию.

Автоматика

1.5.4. Для взрывоопасных технологических процессов должны предусматриваться автоматические системы регулирования и противоаварийной защиты, предупреждающие образование взрывоопасной среды и другие аварийные ситуации

Сигнальные цвета

1.5.11. Узлы, детали, приспособления и элементы оборудования, которые могут служить источником опасности для работающих, а также поверхности оградительных и защитных устройств должны быть окрашены в сигнальные цвета в соответствии с установленными требованиями и нормами

Взрывоопасные смеси

1.5.13. При пуске в работу или остановке оборудования (аппаратов, участков трубопроводов и т.п.) должны предусматриваться меры по предотвращению образования в технологической системе взрывоопасных смесей (продувка инертным газом, контроль за эффективностью продувки и т. д.), а также пробок в результате гидратообразования или замерзания жидкостей.

Заземление

1.5.14. На металлических частях оборудования, которые могут оказаться под напряжением, должны быть предусмотрены видимые элементы для соединения защитного заземления. Рядом с этим элементом изображается символ "Заземление".

Кожухи

1.5.15. Открытые движущиеся и вращающиеся части оборудования, аппаратов, механизмов и т.п. ограждаются или заключаются в кожухи. Такое оборудование оснащается системами блокировки с пусковыми устройствами, исключающими пуск его в работу при отсутствующем или открытом ограждении.

Самовоспламенение, ожоги

1.5.16. Температура наружных поверхностей оборудования и кожухов теплоизоляционных покрытий не должна превышать температуры самовоспламенения наиболее взрывопожароопасного продукта, а в местах, доступных для обслуживающего персонала, должна исключить возможность ожогов.

Неисправное оборудование

1.5.24. Эксплуатация оборудования, механизмов, инструмента в неисправном состоянии или при неисправных устройствах безопасности (блокировочные, фиксирующие и сигнальные приспособления и приборы), а также с превышением рабочих параметров выше паспортных запрещается.

1.6. Требования к электрооборудованию буровых установок и нефтегазопромисловых объектов

1.6.2.3. Электрооборудование (механические аппараты, устройства), контрольно-измерительные приборы, электрические светильники, средства блокировки, телефонные аппараты и сигнальные устройства к ним, устанавливаемые во взрывоопасных зонах [классов 0](#) 1.6.2.3. Электрооборудование (машины, аппараты, устройства), контрольно-измерительные приборы, электрические светильники, средства блокировки, телефонные аппараты и сигнальные устройства к ним, устанавливаемые во взрывоопасных зонах классов 0, [1](#) 1.6.2.3. Электрооборудование (машины, аппараты, устройства), контрольно-измерительные приборы, электрические светильники, средства блокировки, телефонные аппараты и сигнальные устройства к ним, устанавливаемые во взрывоопасных зонах классов 0, 1 и [2](#), должны быть во взрывозащищенном исполнении и иметь уровень взрывозащиты, отвечающий требованиям, предъявляемым ПУЭ-00, вид взрывозащиты -

1.7. Требования к организации труда, подготовке и аттестации работников

1.7.1. Безопасные условия и охрану труда в организации обязан обеспечить работодатель. В процессе производственной деятельности работодатель обязан обеспечить выполнение установленных законодательством условий безопасности, в том числе:

Работодатель должен обеспечить:

- безопасность работников при эксплуатации зданий, сооружений, оборудования, осуществлении технологических процессов, а также применяемых в производстве инструментов, сырья и материалов;

Работодатель должен обеспечить:

- применение средств индивидуальной и коллективной защиты работников;
- приобретение и выдачу специальной одежды, специальной обуви, других средств индивидуальной защиты;
- обучение безопасным методам и приемам выполнения работ;

Работодатель должен обеспечить:

- недопущение работников моложе 18 лет к работам на опасных производственных объектах, а также работников, не прошедших обязательные медицинские обследования или имеющих медицинские противопоказания

Психоневрологический диспансер

При выполнении работ, связанных с повышенной опасностью (влияние вредных веществ, неблагоприятные производственные факторы), работники должны проходить обязательное психиатрическое освидетельствование не реже одного раза в пять лет в порядке, устанавливаемом Правительством Российской Федерации

Допуск к работе

1.7.6. К работам на опасных производственных объектах допускаются работники после обучения безопасным методам и приемам выполнения работ, стажировки на рабочем месте, проверки знаний и практических навыков, проведения инструктажа по безопасности труда на рабочем месте и при наличии удостоверения, дающего право допуска к определенному виду работ.

Допуск к работе

Срок стажировки устанавливается работодателем, но не может быть менее двух недель.

Удостоверения

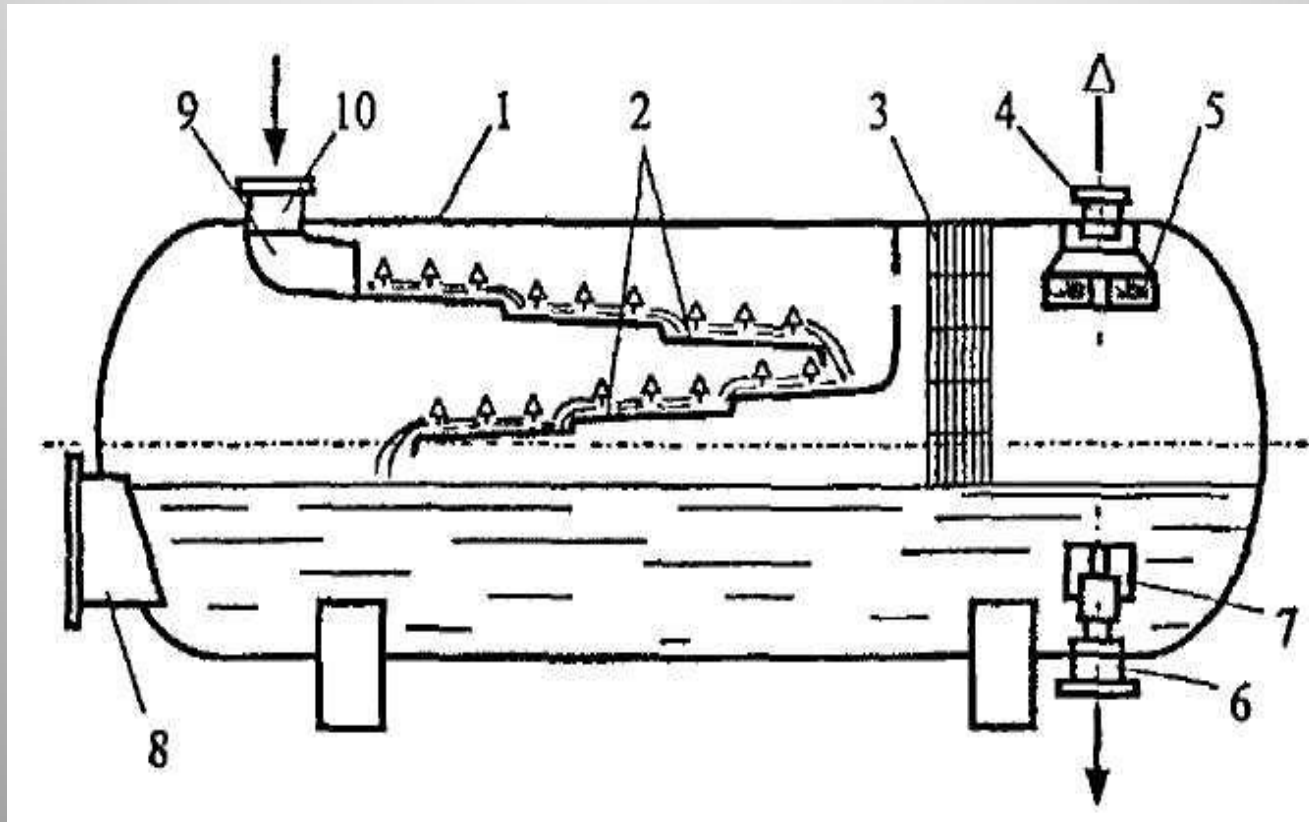
1.7.10. Специалисты с высшим и средним профессиональным образованием, в том числе работающие по рабочим специальностям, а также **практиканты высших и средних профессиональных учебных учреждений**, для получения допуска к самостоятельной работе должны пройти аттестацию с выдачей соответствующего удостоверения по рабочим профессиям. При выдаче такого удостоверения за теоретический курс обучения засчитывается подтвержденный дипломом теоретический курс по соответствующей специальности в рамках образовательной программы (для практикантов - справка), а за производственный - стажировка на рабочем месте в порядке, установленном в данной организации.

ИСЗ, одежда

1.7.12. Работники опасных производственных объектов должны быть обеспечены сертифицированными средствами индивидуальной защиты, смывающими и обезвреживающими средствами.

Специальная одежда, специальная обувь, другие средства индивидуальной защиты выдаются работникам нефтяной и газовой промышленности в установленном порядке.

Газонефтяной сепаратор



8 – люк-лаз для проведения обслуживания и ремонта

Сообщи!

1.7.14. В области охраны труда работник обязан:

.....

- немедленно извещать своего непосредственного или вышестоящего руководителя о любой ситуации, угрожающей жизни и здоровью людей, о каждом несчастном случае на производстве, или об ухудшении состояния своего здоровья, в том числе о проявлении признаков острого профессионального заболевания (отравления);

1.8. Ответственность за нарушение требований промышленной безопасности

1.8.1. Лица, виновные в нарушении требований промышленной безопасности, требований промышленной безопасности при пользовании взрывчатыми веществами на опасных производственных объектах несут ответственность в соответствии с законодательством Российской Федерации.

Медицинские противопоказания

Лицам, имеющим стойкие заболевания, связанные с возможностью временной потери сознания или пространственной координации (эпилепсия, заболевания нервной системы, сердечно-сосудистые заболевания, нарушения функций опорно-двигательного аппарата и зрения), скорее всего, будет отказано в приеме на работу в качестве слесаря КИП. Сильный тремор (дрожание) рук, снижение слуха и зрения, отсутствие допуска к работе на высоте так же может явиться причиной отказа в трудоустройстве.

Адреса 1

- <http://lugtu.lg.ua/ua/video/index.html> ролик из Луганска Видеозарисовка "Папа, возвращайся домой живым и здоровым!" –
- <http://www.oхранatruda.ru/ssot/video/910/145441/> видео резьба
- <http://www.oхранatruda.ru/ssot/video/910/145441/> удар ключом
- <http://www.oхранatruda.ru/ssot/video/910/145800/> ТБ на ТНК-ВР
- <http://www.oхранatruda.ru/ssot/video/910/145800/> Клинич смерть

Адреса 2

- <http://www.ohranatruda.ru/ssot/video/910/145800/первая> помощь - учеб фильм ИСКУССТВ ДЫХ И МАССАЖ
- <http://www.ohranatruda.ru/ssot/video/910/145800/> уч фильм охрана
- <http://www.ohranatruda.ru/ssot/video/910/145800/> накладывание жгутов

Адреса 3

- http://www.youtube.com/watch?v=e_s0WMM_yuU&playnext=1&list=PLC1C6AD25B64CFBD8 прорыв нефтепровода
- <http://www.youtube.com/watch?v=KEiL3PhAbE0&feature=related> Хрюн и Степан об охране труда
- http://www.youtube.com/watch?v=ZM_G92QVOQ&NR=1&feature=fvwp буровая

Адреса 4

- <http://www.youtube.com/watch?v=05gp6AM5FUw&feature=related> роторная буровая вышка модель
- <http://www.youtube.com/watch?v=-6jKduQhII&NR=1> злой киповец
- <http://www.youtube.com/watch?v=prW5-eKSxZw&NR=1> ответный удар киповца

Адреса 5

- <http://www.youtube.com/watch?v=Q0SA5XiJBZw&NR=1> служба КИПиА
- <http://www.youtube.com/watch?v=-ber8KSmLRQ&feature=related> Киповцы
Пермь Трансгаза
- <http://www.youtube.com/watch?v=jD6bayZFPg&feature=related> разборка цилиндра
Охрана тр нарушена