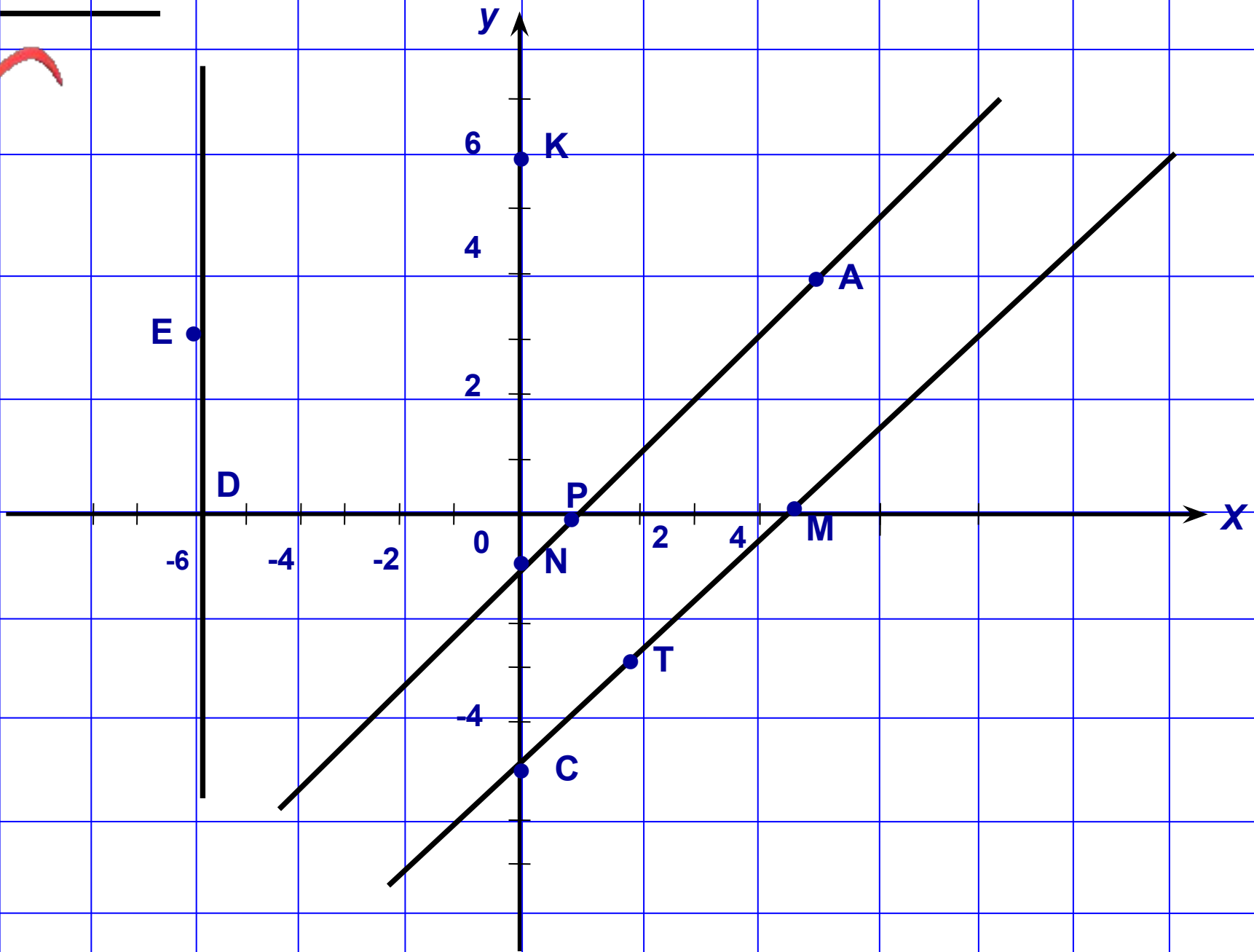
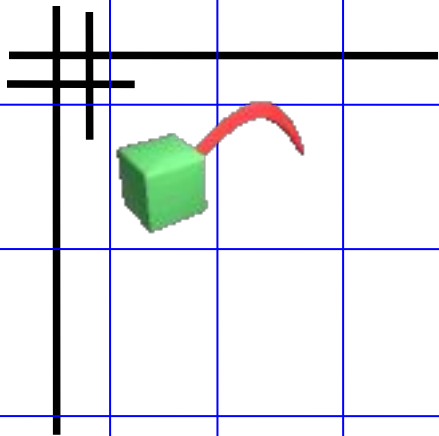


Урок-турнир в 6в классе по теме:

«Координатная плоскость. Графики»

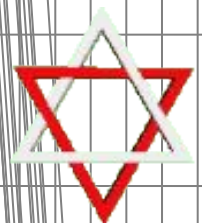
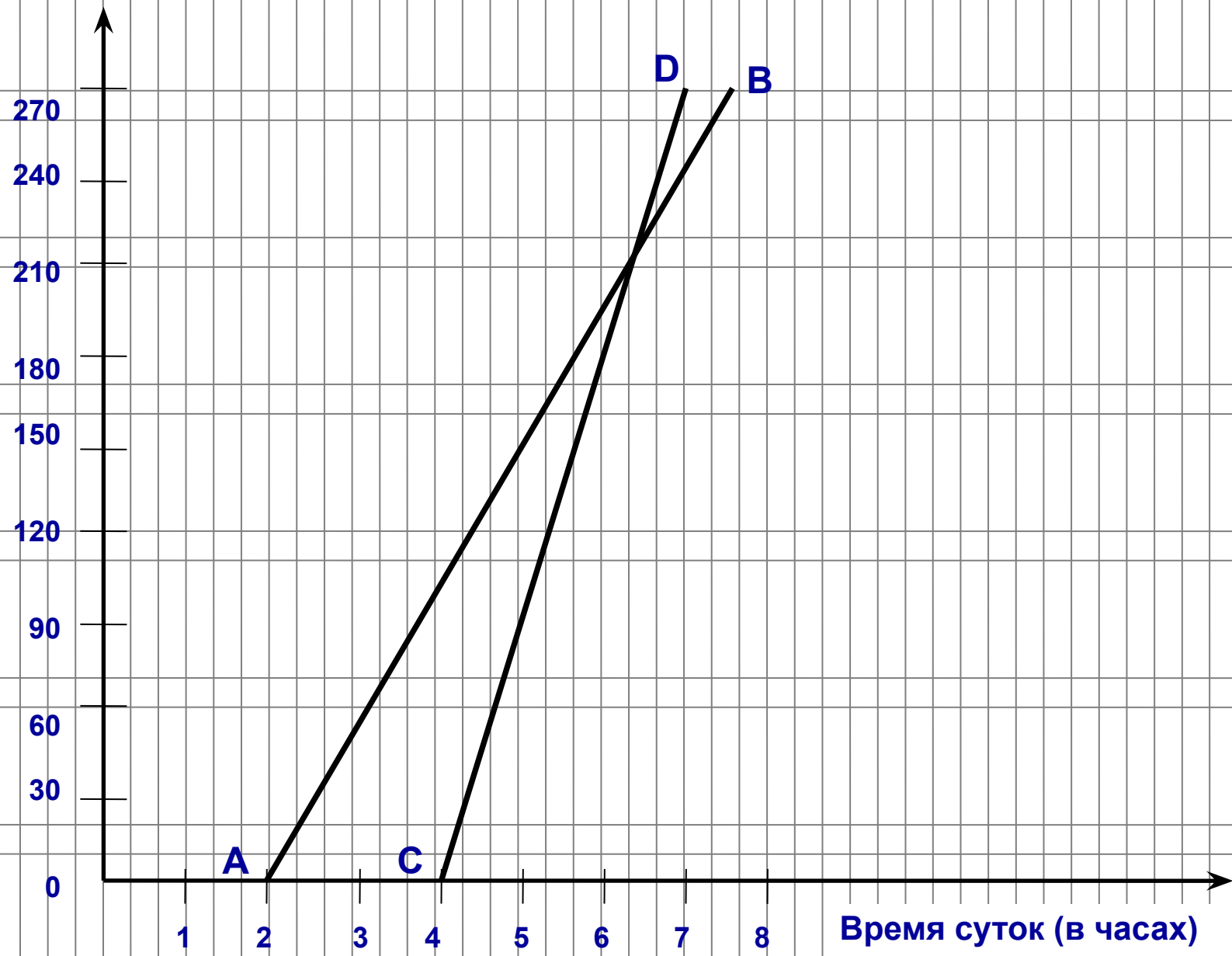
(обобщение и повторение материала)

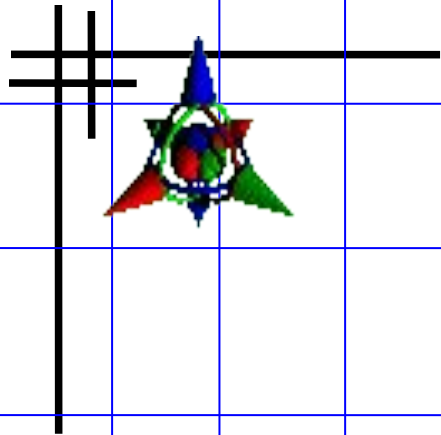






Расстояние от города (в километрах)





Домашнее задание

1464, 1466, 1467

