

Оглавление

Новые продукты

Celox XT, NEWTEC

Машина для образцов

CCF- Комплекс для
наполнения стаканчиков

ЧекВейр (Check
Weigher)

3D-Сенсор

Web-Сервис 3.0

Продолжение следует...



Celox XT, NEWTEC

Новая высокоскоростная камера с интеллектом основанным на Q –технологиях
Производительность на 50% выше Celox RV12 (предыдущей модели)

Высокая точность отбора:

95% точность по качеству

99% точность по размер

Встроенный Web-Сервис 3.0 на дисплее калибровки



Confidential
NEWTEC



Машина для образцов

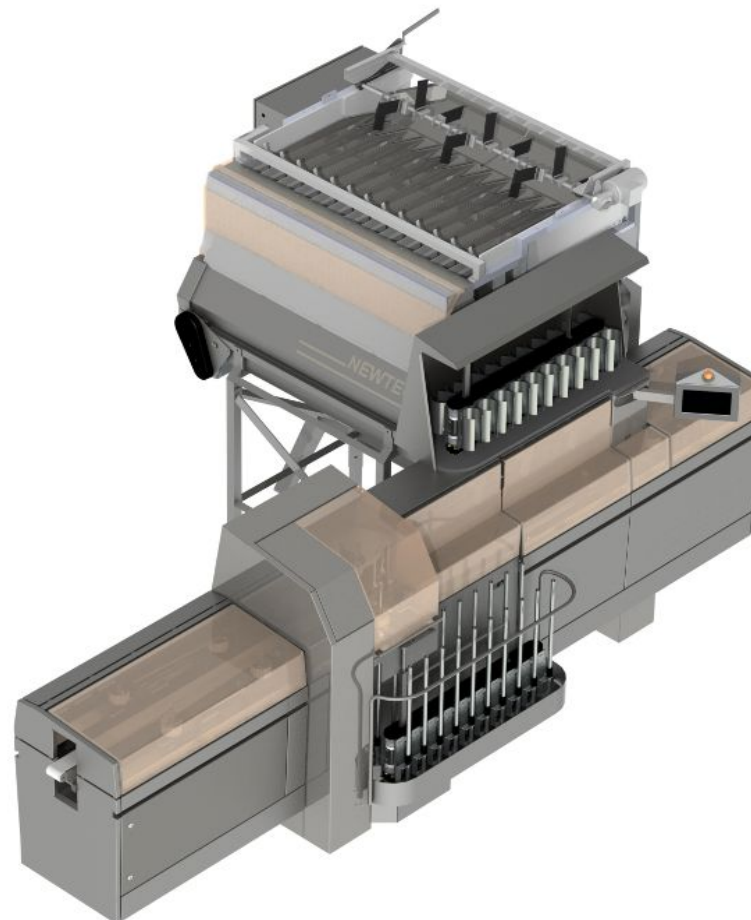
Sample Machine

- ✓Базирована на технологиях Celox, NEWTEC
- ✓Может использоваться как контроллер части потока
- ✓Передает всю статистику через Web-Сервис.
- ✓Может присоединяться по шине Modbus –TCP
- ✓Встроенный Web-Сервис 3.0



CCF – Автоматический наполнитель стаканчиков

90 стаканчиков в минуту
Непрерывная смена стаканчиков
Мягкое обращение с продуктом



Confidential
NEWTEC



Чек-вейр (Check Weigher)

Преимущества:

- ✓ Камера контролирует подачу и расположение упаковок
- ✓ До 120 упаковок/минуту
- ✓ Размер упаковки 500гр.– 7кг.
- ✓ Web-сервис 3.0 встроенный.

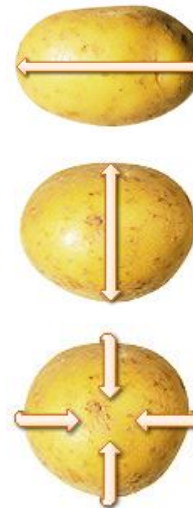
Будущие возможности:

- Контроль качества упаковки и этикетки
- Метал детектор



3D Сенсор

- Полная информация о размерах картофеля в хранилище
- Измеряет длину, диаметр и высоту всех продуктов, проходящих через камеру
- Работает с интерфейсом Web- сервис, ModBus-TCP и “Newtec Андроид-App”.
- Может предоставить информацию через локальную сеть, WI-Fi и USB



3D-Сенсор

Confidential
NEWTEC



3D-Сенсор

STATISTICS Avleradministration | Sortering / Stikprøvning | Vejning

Sensor Profile - 1. Størrelsesfordeling

Hurtiglinks: Resumérapport | Korreleret data | Produktion over tid

Genindlæs (0) | Eksportér | Indstillinger | Hjælp

0. Beskrivelse af dataudvælgelse

Valgt data	Filter	Aktion	Værdi	Resumé
Jobnavn: Q205_2012-001-48				Antal produkter: 209103
Mærkenavn: new_batches_test_from_web_services				Totalt volume (cm ³): 50558460
Målingsstatus: Startet/ikke kørende				Gennemsnitlig længde (mm): 106
Maskiner: Q205				Gennemsnitlig højde (mm): 61
Startet: 15 Jun 2012, 10:35				Gennemsnitlig diameter (mm): 64
Færdig: 15 Jun 2012, 11:49				Gennemsnitlig volume (mm): 242
Væghed: 1h 49min				

1.1. Resuméinformation

Antal produkter	Volume (cm ³)	Gennemsnitlig længde (mm)	Gennemsnitlig diameter (mm)	Gennemsnitlig højde (mm)
209103	50558460	106.00	64.00	61.00

1.2. Længdefordeling

1.2.1. Længdefordeling - Grafer

Fordeling - Volume

Fordeling - Produkter

Beskrivelse: Grafen viser udvalgt data og sammenligningsgrundlag. Hvis der ikke er valgt sammenligningsgrundlag vil der i stedet vises en normalfordelingsgraf som er baseret på standardafvigelsen for de valgte data og viser den ideelle produktfordeling.

1.2.3. Længdefordeling - Resumé

Navn	Volume (cm ³)		Produkter (K)	
	Datasæt	Normalfordeling	Datasæt	Normalfordeling
Midde (mm)	130.50	126.58	105.80	105.61

Windows taskbar: 00:33 19-06-2012



Web-Сервис 3.0



WEB SERVICES

Увеличивает ваш оборот на 5%

NEWTEC



Контроль

- Полностью отслеживает данные
- Простой ввод партионного учета
- Увеличенное разрешение



Статистика производства

- Четкая статистика калибровки и взвешивания
- Увеличивает надежность за счет удаленной диагностики
- Продвинутое оповещение
- Детальный учет продукта



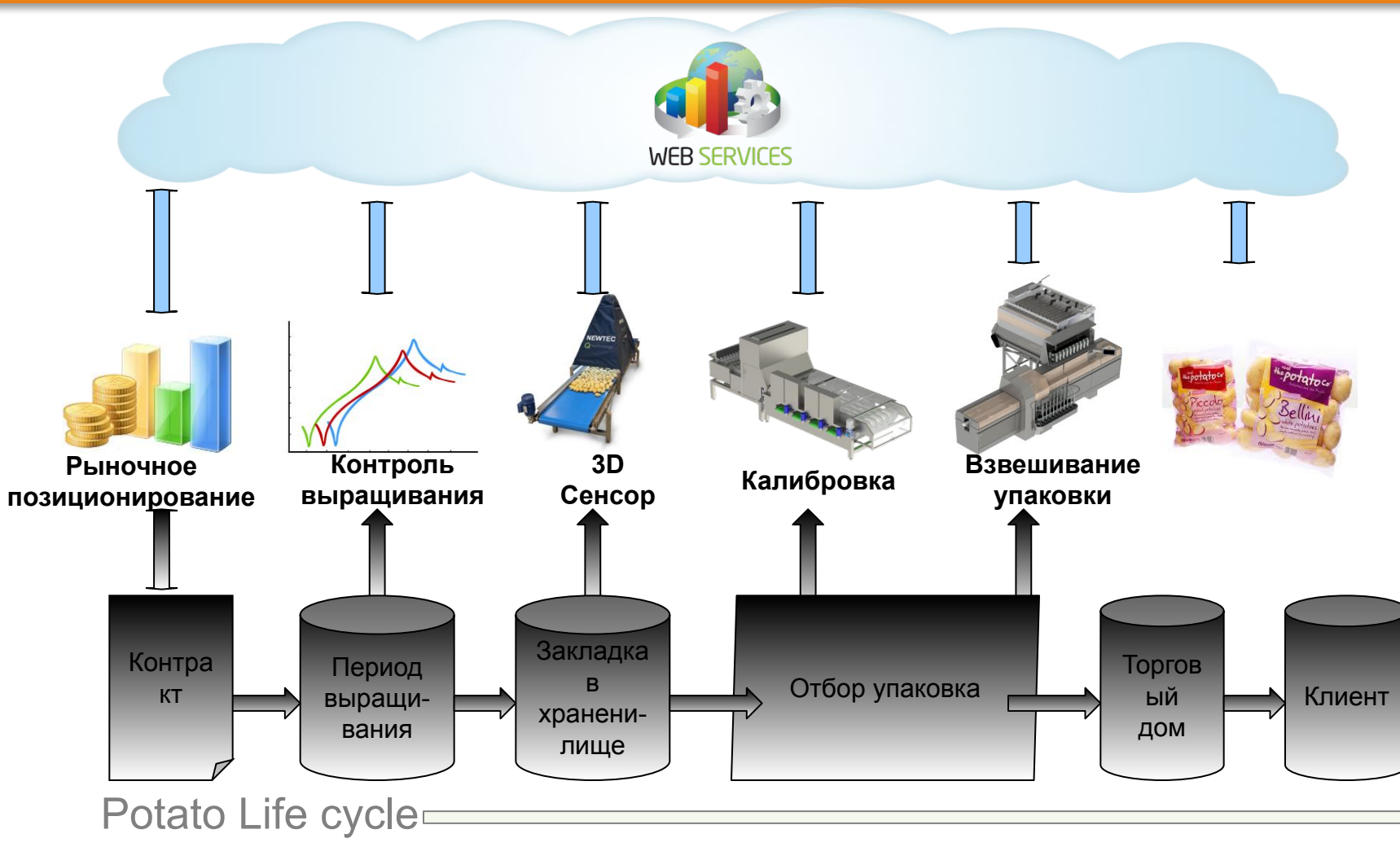
Объединенный контроль и статистика

- Полный управленческий контроль
- Определение назначения продукта и контроль выращивания
- Оптимизирует Ваше производство

Confidential
NEWTEC



Web-Сервис



Контроль

выращивания

- ▣ Лаборатория NEWTEC в сотрудничестве с институтом MemPhys в Южном Датском Университете (SDU) разработали метод определения клеточной культуры в органических продуктах.
- ▣ Спектроскоп в переносном дизайне
- ▣ Измеряет:
 - Уровень крахмала
 - Содержания сухого вещества
 - Уровень сахара
 - Уровень протеина
 - Уровень экзимов и т.д..
- ▣ Обменивается информацией с Web-Сервис через Андроид App
- ▣ Отслеживает и сообщает о росте и изменении качества каждого компонента
- ▣ Сообщает о необходимости добавить удобрения или других изменениях



Немытый картофель

- Селок для немытых овощей
- Калибровка по размеру
- Отсев сухоочещенного картофеля из некачественного продукта
- ♦ Самоочистка машины после использования elf cleaning
- Возможность добавить инфракрасное видение для обнаружения дефектов под грязью
- Встроенный Web-Сервис 3.0



Спасибо за
внимание!

