



Томский
политехнический университет



Старостат Томского политехнического университета



Томский
политехнический университет



Томский политехнический университет:

112 лет истории;

22 000 студентов;

12 000 студентов очной формы обучения;

4 500 преподавателей;

14 факультетов и институтов;

21 учебный корпус;

13 студенческих общежитий (5500 студентов);



Томский
политехнический университет



Старостат ТПУ:

Основан 29 октября 1998 года.

Координационный орган
представителей студенчества,
создаваемый с целью развития
студенческого самоуправления,
координации и решения насущных
проблем учебной деятельности,
быта и отдыха студентов.



Томский
политехнический университет



Направления деятельности:

- Представление интересов студентов и участие в управлении университетом;
- Развитие студенческого самоуправления в университете и России;

1999



- Организация правопорядка в студенческой среде;

2004



- Пропаганда здорового образа жизни и привитие активного образа жизни;

2006



- Обучающие программы и тренинги для активистов студенческого самоуправления;



Направления деятельности:

2003



- Патриотическое воспитание;

2007



- Работа с абитуриентами;

- Выявление талантливых студентов и предоставление им площадки для творчества;

2008



- Развитие студенческой науки и повышение качества образовательного процесса;

2008



- Развитие самостоятельной студенческой журналистики и формирование единого



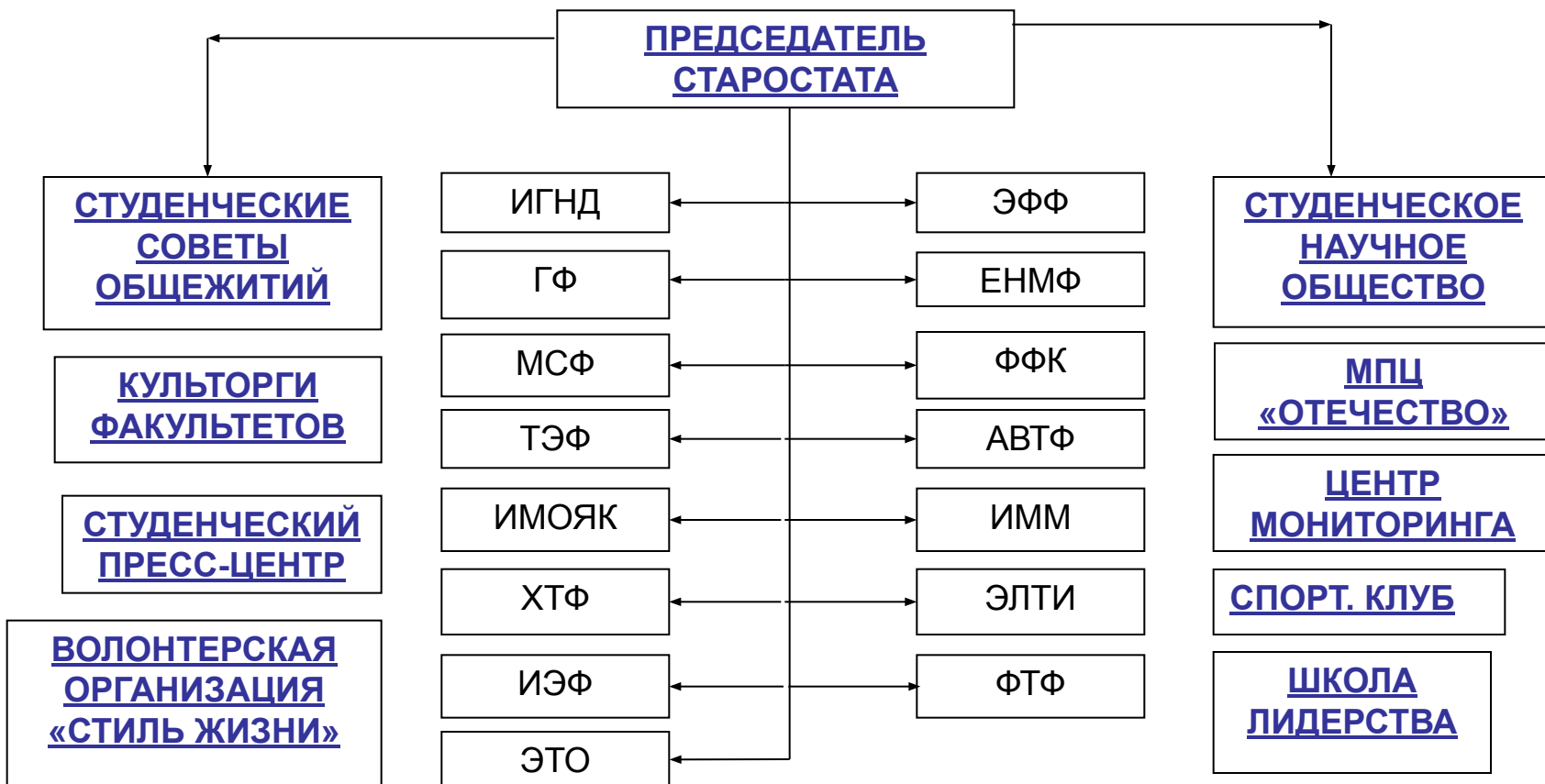
информационного поля сотрудников и студентов ТПУ;

2009

- Организация культурно-массовых мероприятий.

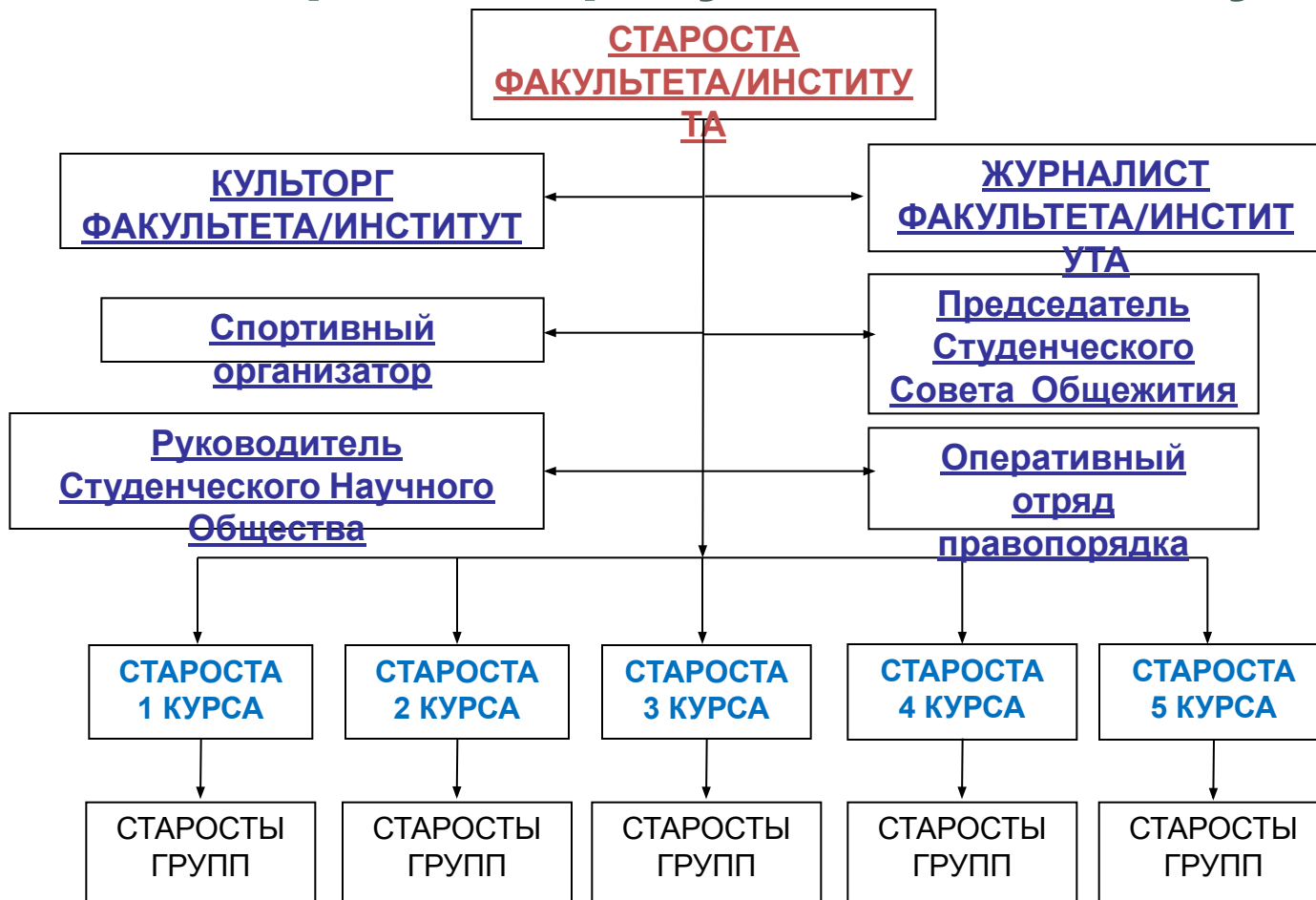


Старостат ТПУ





Старостат факультета/института





Томский
политехнический университет



Методы работы в Старостате ТПУ:

1. Процессный – текущая деятельность

Осуществляется по принципу:

Планирование;

Организация;

Контроль;

Руководство.

2. Проектный – новые мероприятия и проекты:

Осуществляется по этапам:

Инициация (устав проекта);

Планирование (план управления проектом);

Исполнение (план управления рисками);

Мониторинг и контроль (план управления изменениями);

Завершение (анализ и передача для дальнейшей эксплуатации)



Томский
политехнический университет



Актив организаций Старостата ТПУ:

- Общее собрание старост – около 500 человек
 - Оперативный отряд правопорядка – около 100 человек;
 - Волонтерская организация «Стиль жизни» - 35 человек;
 - Тренинговая программа «Школа лидерства» - свыше 100 человек;
 - Мониторинговый центр Старостата ТПУ – 15 человек;
 - Студенческое научное общество – 16 человек;
 - Студенческий пресс-центр – 30 человек;
- ИТОГО: в органах ССУ – свыше 700 человек;**
Актив органов ССУ – около 200 человек.



Томский
политехнический университет



Участие в работе школ, конференций и форумов, посвященных студенческому самоуправлению членами Старостата ТПУ

2007 год:

- участие в зимнем лагере семинаре в г. Ростов – 5 человек;
- участие и организация работы летней школы студенческого актива «Лидер 21 века» - 13 человек;
- организация работы секции «Студенческое самоуправление» на международном молодежном форуме «Россия-Украина» - 1 человек;
- участие в научно-практической конференции «Инновации - ключ к будущему» - 3 человека;
- участие в III Всероссийском молодежном форуме г. Краснодар – 2 человека.

2008 год:

- участие в семинаре РСМ в рамках «Всероссийского русского народного собора» - 2 человека;
 - участие в летней школе студенческого актива «Лидер 21 века» - 18 человек.
- ИТОГО: 44 человека.**



Томский
политехнический университет



Мероприятия по ССУ внутри вуза:

- Семинар «Роль ССУ в системе Высшего Профессионального Образования» - 540 человек;
 - Ежегодная отчетная конференция Старостата ТПУ – 600 человек;
 - Научно-практическая конференция «Инновационный подход в теории и практике воспитательной работы в вузе», организация секции «Студенческое самоуправление» - 48 человек очного участия;
 - Осенняя Школа по Студенческому самоуправлению – 60 человек;
 - Зимняя Школа Студенческого Актива ТПУ – 93 человек;
 - Весенняя Школа Студенческого Актива ТПУ – 40 человек;
 - Конкурс проектов по Студенческому Самоуправлению – 144 человека
 - Мозговой штурм: «Роль студенческого самоуправления в ТПУ» - 20 человек;
 - Лучшая команда: староста и профорг ТПУ – 223 человека;
 - Проект «Фокус на таланты» - около 3000 человек;
 - VIII Посвящение в Активисты ТПУ 2008 года – 687 человек;
- ИТОГО: около 5 500 человек, не включая актив ССУ.**



Томский
политехнический университет



Старостат ТПУ организует:

Праздник Первокурсника – около 3000 человек;

«Дни здоровья». Тематика: «aVITАминоз» - свыше 500 человек;

Тренинг «Будем ли на сессии жить мы весело?» - 200 человек;

Посвящение первокурсников в студенты ТПУ – 3000 человек;

Конкурс «Music Team: DJ&MC ТПУ 2008» - более 1500 человек;

Мистер ТПУ 2007 года – более 2000 человек;

Конкурс снежных фигур «Ледяной городок» - около 550 человек;

Томская Широкая Студенческая Масленица – свыше 3000 человек;

10я Юбилейная Мисс ТПУ 2008 – свыше 2000 человек;

Конкурс самодеятельной лирической песни им. Валентина Шушарина – около 400;

Межфакультетский турнир по боулингу – 150 человек;

Фотокросс «StopКадр» - 150 человек;

Семинары «Моя первая сессия» - около 500 человек;

Чемпионат ТПУ по интеллектуальной игре «Что? Где? Когда?» - более 400 человек;

Финал университетской олимпиады «Подвиг молодежи по спасению Родины в Великой Отечественной Войне 1941-1945гг.» - 65 человек

Лучшая студенческая группа ТПУ – 400 человек.

ИТОГО: около 18 000 человек.



Томский
политехнический университет



Новые проекты Старостата ТПУ:

- Организация пресс-конференции с ректором;
- Проект коммерциализации инновационных разработок;
- Проект «Фокус на таланты»;
- Проект по привлечению предпринимателей к обучению управленческим основам;
- Организация студенческих дебатов.



Томский
политехнический университет



Спасибо за внимание!!! Присоединяйся!!!