

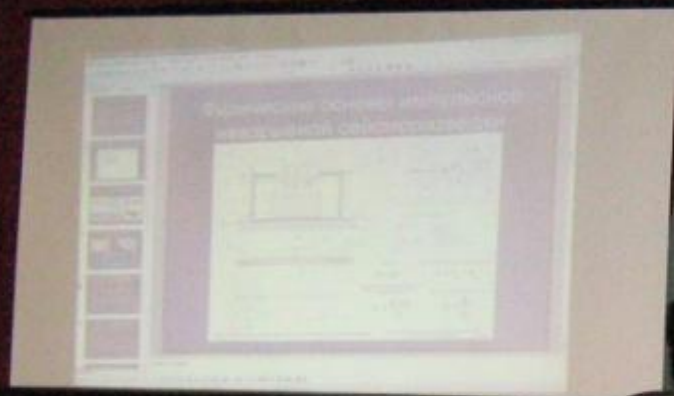


Краевое государственное бюджетное образовательное  
учреждение дополнительного образования детей  
«Красноярский краевой Дворец пионеров и  
школьников»

Краевая школа  
технической и  
технологической  
культуры

Образовательная программа научно-технической направленности «Красноярская краевая школа технической и технологической культуры» реализуется в модульном, очно - заочном режиме.

Срок реализации программы: 1 год  
Возраст обучающихся: 14-17 лет  
Количество модулей за учебный год: 4





## Образовательную программу краевой школы технической и технологической культуры реализуют:

Научный руководитель школы: Шайдуров Г.Я., профессор, доктор технических наук, действительный член РАН.

Руководитель школы: Косенко Т.П., ведущая сектором технического творчества КГБОУ ДОД ККДПиШ

Педагог – организатор краевой школы Жбанкова Т.В., педагог , педагог - организатор КГБОУ ДОД ККДПиШ

Педагоги технических ВУЗов Красноярского края: СФУ, КрасГАУ, СибГТУ

Тьюторы: старшекурсники ВУЗов Красноярского края



Образовательная программа краевая школа технической и технологической реализуется в рамках программы «Поколение – XXI: развитие Человеческого потенциала».



**Цель:**

овладение умениями  
использовать методы  
творческой деятельности и  
проектировать лично и  
общественно значимые  
технические объекты в рамках  
современной технической и  
технологической культуры



## Задачи:

- ✓ формирование представления о технологии как части общечеловеческой культуры, ее роли в общественном развитии;
- ✓ освоение знаний о составляющих технологической культуры, научной организации производства и труда, методах творческой деятельности;
- ✓ развитие технического мышления, пространственного воображения, способности к самостоятельному поиску и использованию информации для решения практических задач в сфере технологической деятельности;
- ✓ приобретение опыта проектной деятельности по созданию материальных объектов;
- ✓ овладение приемами познавательной деятельности (стремиться к самообразованию, самостоятельности и активно приобретать знания, умение использовать разные источники).





Образовательная программа краевой школы технической и технологической культуры реализуется для старшеклассников Красноярского края:

Ежегодно в работе школы принимают участие около 100 старшеклассников из 12-18 территорий края.

г.Дивногорск, г.Кодинск, г.Ачинск, г. Назарово, г. Бородино, г.Канск, Советский район г.Красноярска, Дзержинский р-н, Богучанский р-н, Нижнеингашский р-н, Б-Улуйский р-н, Козульский р-н, п.Балахта и др.



## Основные формы работы.

Во время реализации образовательной программы в очном режиме - 5-6 дней(1 модуль):

Лекции, семинары, дискуссии, экспертные доклады, консультации, практическая работа по анализу различных информационных источников согласно выбранной тематики, проектирование нового, презентация наработанного материала, рефлексия.

Во время реализации образовательной программы в заочном режиме:

Анкетирование, тестирование, решение различных творческих задач, участие в вебфорумах, вебсеминарах, вебконсультациях, экспертиза проектов и устранение выявленных недостатков, подготовка к размещению на сайте разработанных материалов.



## Модули «Техносфера»

### Основные направления деятельности:

исследование инженерно-технических технологий и проектирование объектов в рамках современной технической культуры

### *Наиболее значимые темы модуля:*

- панорама технологий (нанотехнологии, информационные технологии, ТРИЗ – технологии, технологии космической навигации Глонас и др.). Технические артефакты эпох, века.
- системный анализ при решении сложных технических проблем в условиях современной конкуренции и в борьбе за рынок технологий
- основные требования к оформлению эскизного проекта
- работа на предприятиях, с интернет –ресурсами
- консультации





## Модуль «Технопроект»

Основные направления деятельности:  
анализ, исследование и систематизация  
технических проектов и объектов.

*Наиболее значимые темы модуля:*

□ работа комиссий:

- конструкторская;
- технологическая;
- экологическая;
- экономическая;
- дизайн;
- презентационная;
- реклама и пиар;
- техники безопасности

□ оформление и компьютерной презентации  
проектов

□ консультации



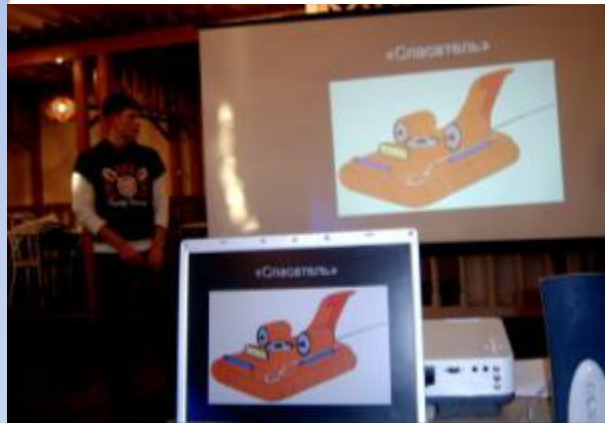
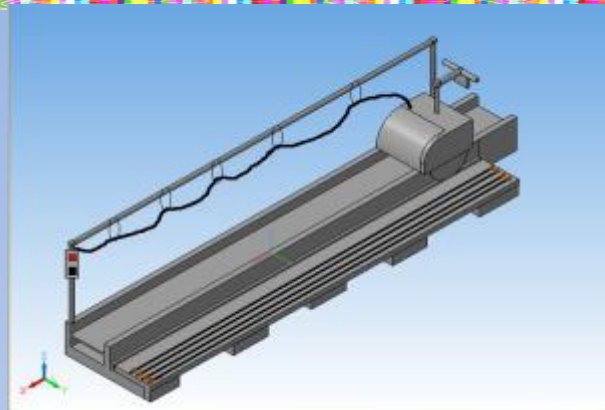
## Модуль «Технодизайн»

### Основные направления деятельности:

освоение краткого курса дизайна и совершенствование собственных проектов и объектов

### *Наиболее значимые темы модуля:*

- дизайн – проектная деятельность, направленная на создание целостной гармоничной предметно-технической среды жизнедеятельности человека.
- проектная антропометрия (максимальный учет человеческого фактора в разрабатываемом контуре).
- консультации





## Модуль «Техносалон»

### Основные направления деятельности:

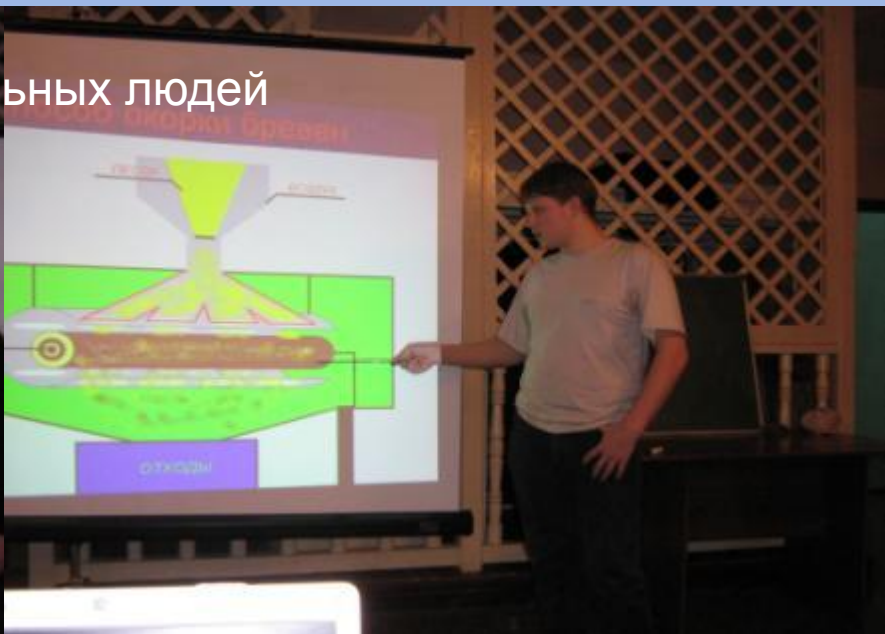
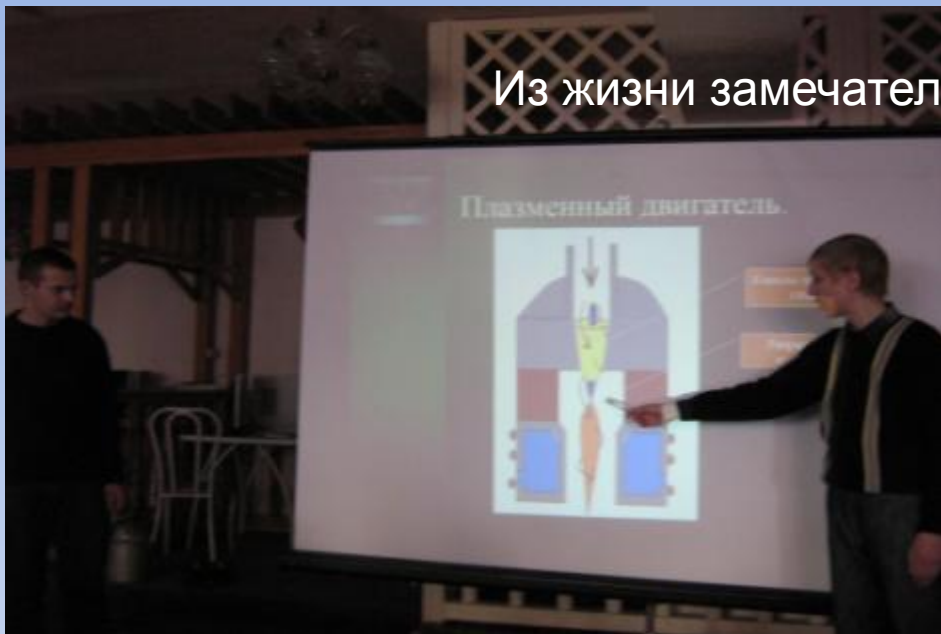
демонстрация проектов, объектов и их испытание в действии. Выстраивание партнерских отношений.

### *Наиболее значимые темы модуля:*

- инженерный бизнес
- разработка бизнес планов коммерческого использования разработанных технических решений.
- защита работ на ученом совете с демонстрацией компьютерной презентации, представлением всей технической документации, возможной работы в действии.



# Из жизни замечательных людей





В результате реализации образовательной программы краевой школы технической и технологической культуры, участники:

- ✓ лауреаты Национальной премии в области образования
- ✓ губернаторские стипендиаты
- ✓ авторы патентов на изобретения
- ✓ победители Российских выставок , НТТМ

