



Презентация группы компаний «НД»:  
**«Автоматический платежный терминал для АЗС»**  
Перспективы развития в Украине

*Докладчик: Галета Евгений Владимирович, ООО  
«Нефтегаз Тэк», ГК «НД»*

## История компании (ГК «НД»)

### О группе компаний «НД»

Первые предприятия Группы компаний «НД» (ГК «НД») появились в 1992 году. Годом основания ГК «НД» считается 1994 год. Основными направлениями работы предприятий было развитие отечественной телевизионной техники, создание телевизоров нового поколения.

Деятельность предприятий ГК «НД» в области создания и внедрения ИТ-решений для автоматизации бизнес-процессов работы АЗС, нефтебаз, газовых хранилищ, нефтеперерабатывающих и химических предприятий началась в 2000 году.

В 2005 году официально зарегистрирована торговая марка «НД» («ND»). На сегодняшний день ГК «НД» вместе с партнерскими фирмами насчитывает 11 компаний с общей численностью персонала более 200 человек:

- три украинские научно-производственные компании (ООО «НД ЛТД», ООО «НЕФТЕГАЗ ТЭК», ООО «АРГУС - СИСТЕМЫ БЕЗОПАСНОСТИ»);
- два представительства в Грузии и России (ООО «НЕФТЕГАЗ КАРД», ООО «ND GEO»);
- две партнерские компании в Молдове (S.R.L. "Combuservice") и Беларуси (ООО «ДВЛ-сервис»);
- шесть украинских сервисных компаний (ООО «СЕРВИС-КРЫМ», ООО «СЕРВИС-ЗАПАД», ООО «СЕРВИС-ГАЛИЧИНА», ООО «СЕРВИС-ВОСТОК», ООО «СЕРВИС-САМАРА», ООО «СЕРВИС- ДНЕПР»).

Область деятельности предприятий –  
поставка уникальных комплексных решений  
для АЗС, АГЗС, АГНКС,  
нефтебаз и газовых хранилищ.

Фискальное законодательство в части РРО для АЗС является одним из самых строгих в части технического исполнения и конструкции кассовой техники, содержит множество прогрессивных моментов, но совершенно не учитывает технический прогресс и требования рынка, отставая в вопросах вендинга\* в сфере нефтебизнеса. В странах Европы уже достаточно давно существуют подобные решения, а в России – активно развиваются последние 1,5-2 года.

Автоматические АЗС – дань моде или желание сделать «как у всех»?

Автоматические АЗС – требование бизнеса, поиск конкурентных преимуществ и борьба за покупателя!

## Кому интересен и что дает применение АПТ?

- Сокращение времени обслуживания
- Разгрузка оператора АЗС
- Экономия на содержании персонала
- Решение проблем языкового барьера
- Культура обслуживания на европейском уровне
- Экономия при строительстве АЗС

## Перечень законодательных актов

- Закон Украины «О налогообложении прибыли предприятий» в редакции Закона от 22.05.97 г. № 283/97-ВР, с изменениями и дополнениями;
- Указ Президента Украины "Об упрощенной системе налогообложения, учета и отчетности субъектов малого предпринимательства" от 28.06.99 №746/99-ВР;
- Закон Украины "О патентовании некоторых видов предпринимательской деятельности" от 23.03.96 №98/96-ВР;
- Закон Украины «О защите прав потребителей» от 12.05.2001 №1023-XII с изменениями, внесенными в соответствии с Законом №1779-VI от 17.12.2009;
- Закон Украины "О метрологии и метрологической деятельности" от 11.02.98 №113/98-ВР;
- Постановление Кабинета Министров «Об утверждении Правил розничной торговли нефтепродуктами» от 20.12.1997 №1442
- Закон Украины «О внесении изменений в некоторые законодательные акты Украины в связи с принятием Налогового кодекса Украины» от 02.12.2010 г.

## Перечень законодательных актов

- Правила работы мелкорозничной торговой сети, утвержденные приказом МВЭСторга от 08.07.96 №369;
- Правила размещения малых архитектурных форм для осуществления предпринимательской деятельности, утвержденные Постановлением КМУ от 26.08.09 г. N 982;
- Положение о ведении кассовых операций в национальной валюте в Украине, утвержденное постановлением Правления НБУ от 15.12.2004 г. № 637;
- Закон Украины "О применении регистраторов расчетных операций в сфере торговли, общепита и услуг" от 01.06.2000 №1776-III;
- Порядок регистрации, опломбирования и применения регистраторов расчетных операций за товары (услуги), утвержденный приказом ГНАУ от 01.12.2000 г. № 614, с изменениями и дополнениями;
- Приказ Государственной налоговой администрации Украины «Об утверждении изменений и дополнений к некоторым нормативно-правовым актам» от 28.04.2004 №248;
- Государственный реестр регистраторов расчетных операций, утвержденный решением Государственной комиссии по вопросам внедрения электронных систем;

## Как легализовать АПТ в Украине? Правовые аспекты

### Законодательные акты, которые содержат пункты, запрещающие или ограничивающие вендинг на АЗС

Правила работы мелкорозничной торговой сети, утвержденные приказом МВЭСторга от 08.07.96 №369:

#### Пункт 3

*Розничная торговля через мелкорозничную торговую сеть является одной из форм внемагазинной продажи товаров, при которой помещения не имеют торгового зала для потребителей.*

*Продажа товаров осуществляется через:*

*-пункты некапитальной застройки - ....., **торговые автоматы;***

#### Пункт 8

*-В мелкорозничной торговой сети запрещена продажа:*

*- огнеопасных товаров бытовой химии, пиротехнических игрушек, **горюче-смазочных материалов** (кроме реализуемых через авторазвозки системы потребительской кооперации).*

## Как легализовать АПТ в Украине? Правовые аспекты

### Законодательные акты, которые содержат пункты, запрещающие или ограничивающие вендинг на АЗС

Приказ Государственной налоговой администрации Украины «Об утверждении изменений и дополнений к некоторым нормативно-правовым актам» от 28.04.2004 №248:

#### Пункт 2

*При проведении расчетов с использованием платежной карты платежного терминала, соединенного или объединенного с РРО, для фискального кассового чека на товары (услуги) и фискального кассового чека выдачи средств предусмотрено обязательное наличие таких реквизитов:*

***-подпись кассира и подпись держателя платежной карты (при условии, что такая операция предусмотрена правилами платежной системы)***

#### Пункт 6

***Отпуск нефтепродуктов осуществляется операторами АЗС, с которыми субъектами предпринимательской деятельности заключаются договора о коллективной или индивидуальной материальной ответственности***



## Как легализовать АПТ в Украине? Правовые аспекты

### Законодательные акты, которые содержат пункты, запрещающие или ограничивающие вендинг на АЗС

Постановление Кабинета Министров «Об утверждении Правил розничной торговли нефтепродуктами» от 20.12.1997 №1442:

Пункт 34

***Заправка*** автомобилей и других транспортных средств населению **производится оператором АЗС** через топливо-масло- и смесераздаточные колонки...

Пункт 35

***Заправка*** автотранспортных средств **проводится** при помощи **оператора АЗС** или водителем самостоятельно **под присмотром оператора**

## Как легализовать АПТ в Украине? Правовые аспекты

### Законодательные акты, которые содержат пункты, запрещающие или ограничивающие вендинг на АЗС

Порядок регистрации, опломбирования и применения регистраторов расчетных операций за товары (услуги), утвержденный приказом ГНАУ от 01.12.2000 г. № 614, с изменениями и дополнениями:

Пункт 4, подпункт 4.6

*СПД обязан обеспечить:*

***-ведение в установленном порядке текущей, а также хранение в хозяйственной единице последней использованной книги учета расчетных операций, зарегистрированной на РРО, и использованных контрольных лент за последние 3 рабочих дня...***

Закон Украины «О защите прав потребителей» от 12.05.2001 №1023-XII с изменениями, внесенными в соответствии с Законом №1779-VI от 17.12.2009, пункты об организации «уголка покупателя», месте хранения и правилах использования «Книги жалоб и предложений» и т.д.

## Как легализовать АПТ в Украине? Правовые аспекты

### Законодательные акты, которые содержат пункты, упорядочивающие вендинг на АЗС

Закон «О внесении изменения в ряд законов Украины в связи с принятием Налогового кодекса» от 17.12.2010 внес изменения в Закон «О применении РРО...» и легализовал терминалы как класс кассовых аппаратов, выделив в реестре место для них.

Но и он не упорядочил полностью применение таких аппаратов на АЗС.

## Как легализовать АПТ в Украине? Технические вопросы

АПТ на АЗС может быть применен только в случае выполнения ряда условий:

- АПТ является РРО и внесен в Государственный реестр регистраторов расчетных операций в специальный раздел раздел или как исполнение кассового аппарата
- соответствует всем требованиям законодательства и «Техническим требованиям к специализированным РРО для АЗС»
- при необходимости – внесен в реестр средств измерений
- исполнение соответствует условиям эксплуатации по взрыво-пожаробезопасности, климатическому исполнению и вандалостойкости
- имеет необходимые сертификаты и разрешения



## Как легализовать АПТ в Украине? Административные меры

Применение АПТ на АЗС – это не только покупка и установка оборудования. АПТ на АЗС это ряд организационных мероприятий со стороны владельца, реорганизация структуры предприятия и принципов работы с нефтепродуктами в рамках действующих законов и клиентами.

***Мы готовы предложить решение!***

# История развития «терминальной» темы в Украине



## Идеология решения

Терминал для ААЗС относится к варианту вандалостойкого исполнения кассового аппарата для ААЗС уличной установки и не имеет прямых функциональных аналогов\* на территории СНГ

Цели, достигаемые с помощью устройства:

- обеспечения удобного механизма для совершения платежей за НП в режиме самообслуживания по разным формам оплаты
- возможности ведения истории платежей пользователя с целью анализа эффективности работы АЗС, АЗК и отдельного персонала
- обеспечения on-line контроля за совершением платежей со стороны владельца АЗС, АЗК с возможностью детализации до уровня отдельного платежа
- сокращения времени на совершение платежа за счет использования электронных платежных средств
- сокращения времени на заполнение отчетных документов и минимизации ошибок при их заполнении
- систематизации хранения и учета транзакций, обеспечения их надежного хранения, поддержки целостности данных
- высокой эффективности работы за счет снижения влияния или полного устранения человеческого фактора
- устранение языкового барьера между персоналом и покупателем
- сокращение затрат на содержание АЗС, АЗК, возможность снижения себестоимости реализуемого НП и, как результат, снижение розничных цен на НП

\*по ряду функциональных особенностей

## Идеология решения

### Особенности устройства:

- предназначен для установки на автоматических и полуавтоматических АЗС (ААЗС)
- печать фискальных чеков, квитанций
- прием наличных денег, работа со всеми формами оплаты, в том числе VISA
- прием и гашение талонов
- мультязычный графический интерфейс
- голосовое сопровождение операций на языке выбранного графического интерфейса
- выдача «электронной сдачи»
- климатическое исполнение для диапазона температур  $-30^{\circ}\text{C}$  до  $+50^{\circ}\text{C}$
- удаленное администрирование, диспетчеризация и контроль питания в комплекте поставки



## Технические характеристики

### Состав устройства

- ✓TFT - монитор 17" с touch-screen со стеклом (6 мм)
- ✓Стандартный фискальный принтер
- ✓Промышленный компьютер для работы ПО
- ✓Купюроприемник CashCode MSM с кассетой на 1000 купюр
- ✓Терминал приема карт МПС Ingenico 9500 или CAD30
- ✓Терминал ЛИКАРД (текущая модель)
- ✓RFID-ридер
- ✓Блок электроники (обработки сигналов датчиков телеметрии) с системой управления питанием
- ✓Видеокамера
- ✓Видеорегистратор АРГУС MD
- ✓Ethernet-концентратор и GSM-модем (или только концентратор)
- ✓УЗЧ с акустическими системами
- ✓ИБП двойного преобразования мощностью не менее 1000 ВА
- ✓Источники питания устройств
- ✓Система освещения
- ✓Система термостабилизации (климат-контроля)

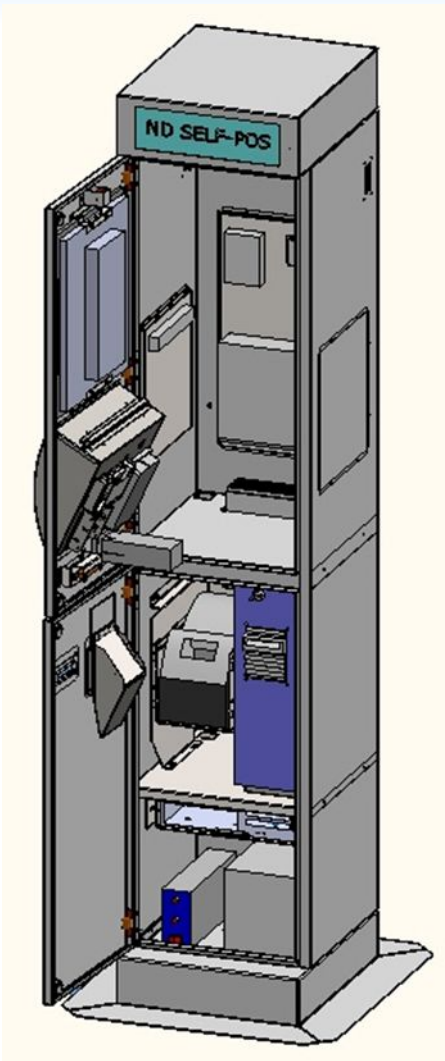
### Особенности

- Конструкция АПТ обеспечивает отдельную защиту доступа к кассете купюроприемника в виде сейфа с толщиной стенок 10 мм
- Двери отсеков и сейфа на петлях, применяемых в банковском оборудовании и обеспечивают защиту от взлома подручными средствами
- Двери отсеков оборудованы датчиками открытия, а сам корпус – комплектом шок-датчиков (удар фронтальный, боковой, наклон и т.д.)
- Масса АПТ не менее 140 кг



## Технические характеристики

### Компоновка устройства (по отсекам)



←

Стекло 6 мм для диапазона температур  $-30^{\circ}\text{C}$  до  $+50^{\circ}\text{C}$   
TFT-монитор 17`  
Промышленный ПК  
Видеокамера

←

Блок электроники с «шок-датчиками» и термостатом  
Ethernet-концентратор и GSM-модем  
Банковский терминал  
Терминал другой СБР

←

Стандартный фискальный принтер  
Купюроприемник с кассетой в дополнительном сейфе  
Видеорегистратор  
Источник бесперебойного питания

## Дополнительные возможности устройства

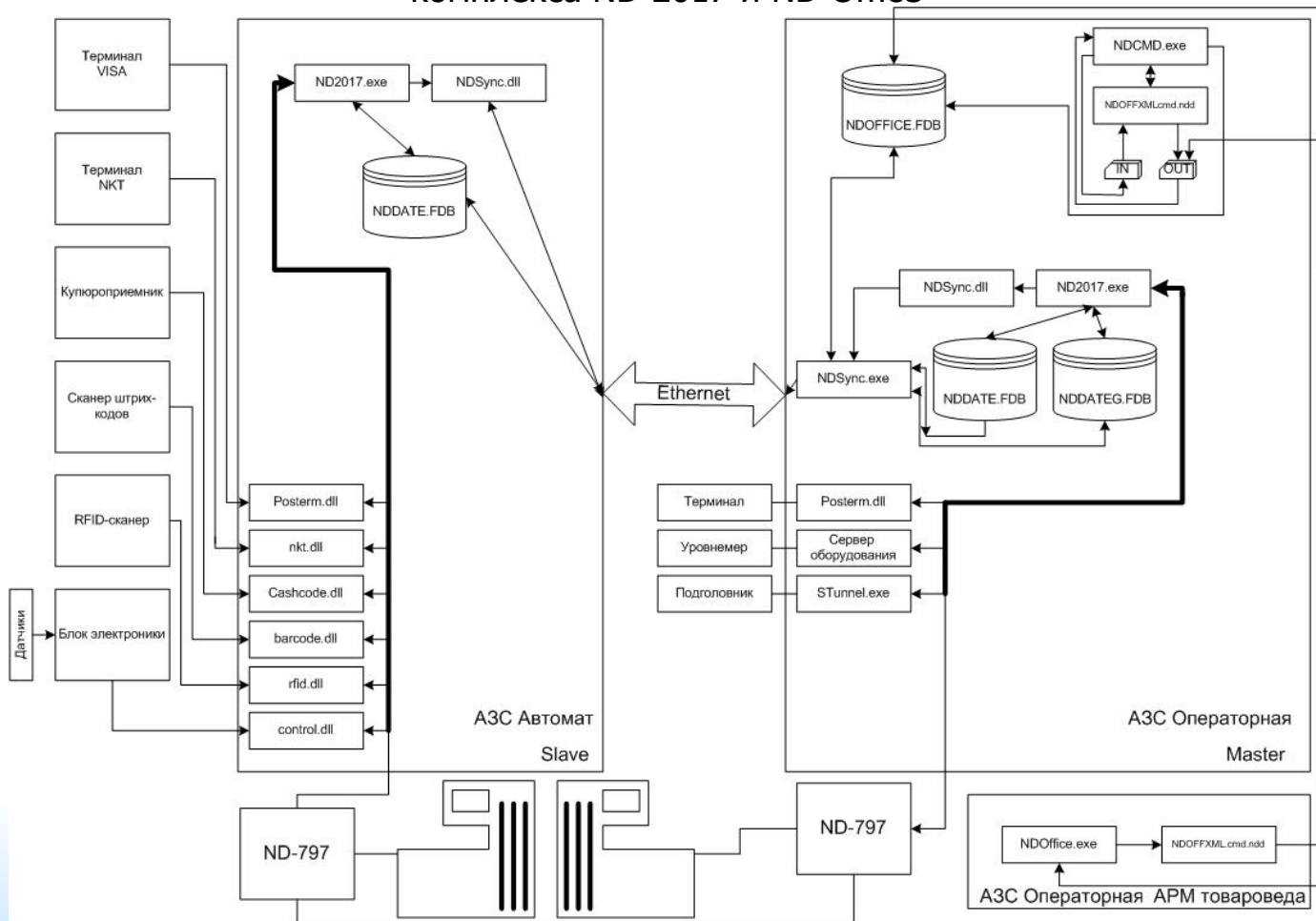
### Автомат – центр безопасности АЗС

Видеорегистратор есть неотъемлемая часть автомата. К нему подключена внутренняя фронтальная камера и могут быть добавлены до 4 внешних камер.

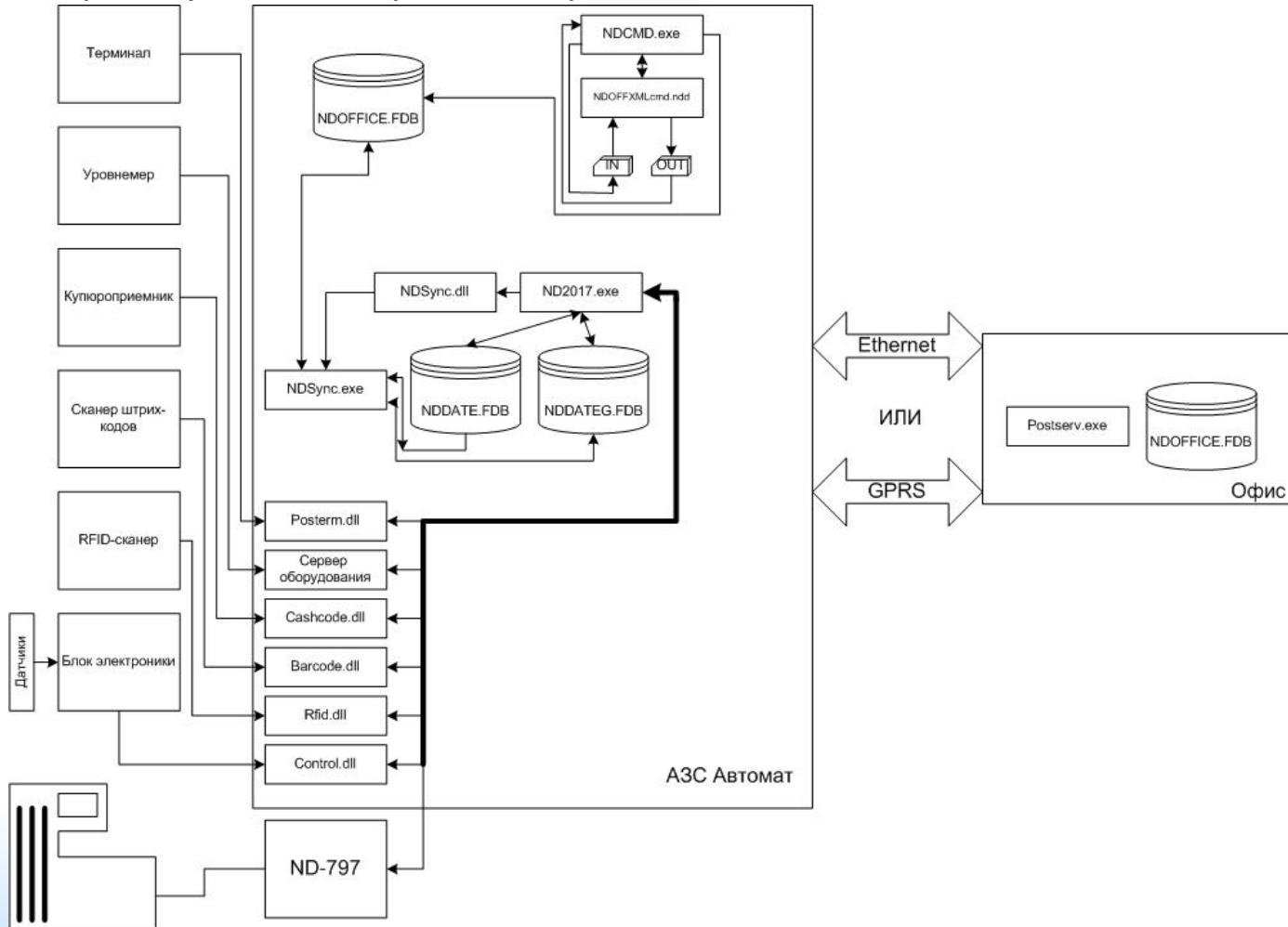
Возможна установка видеорегистраторов с распознаванием номеров автомобилей.



## Вариант установки терминала в режиме дополнительного рабочего места программного-аппаратного комплекса ND 2017 и ND Office



## Вариант установки терминала в режиме ААЗС во взаимодействии с ND Office



## Диспетчеризация, телеметрия, сервис

**Для осуществления контроля за работой аппарата предусмотрена возможность удаленного управления**

Комплекс диспетчеризации включает в себя несколько служб:

1. Удаленный контроль за результатами торговой деятельности и формирования отчетов
2. Система мониторинга состояния систем аппарата с возможностью управления устройствами
3. Система связи «Покупатель-Диспетчер» средствами Microsoft NetMeeting
4. Система видеоконтроля
5. Система централизованного дистанционного восстановления программной среды Intel vPro

## Цветовое исполнение корпуса по требованию Заказчика

Для Заказчика предлагается на выбор окраска из стандартного ряда RAL.

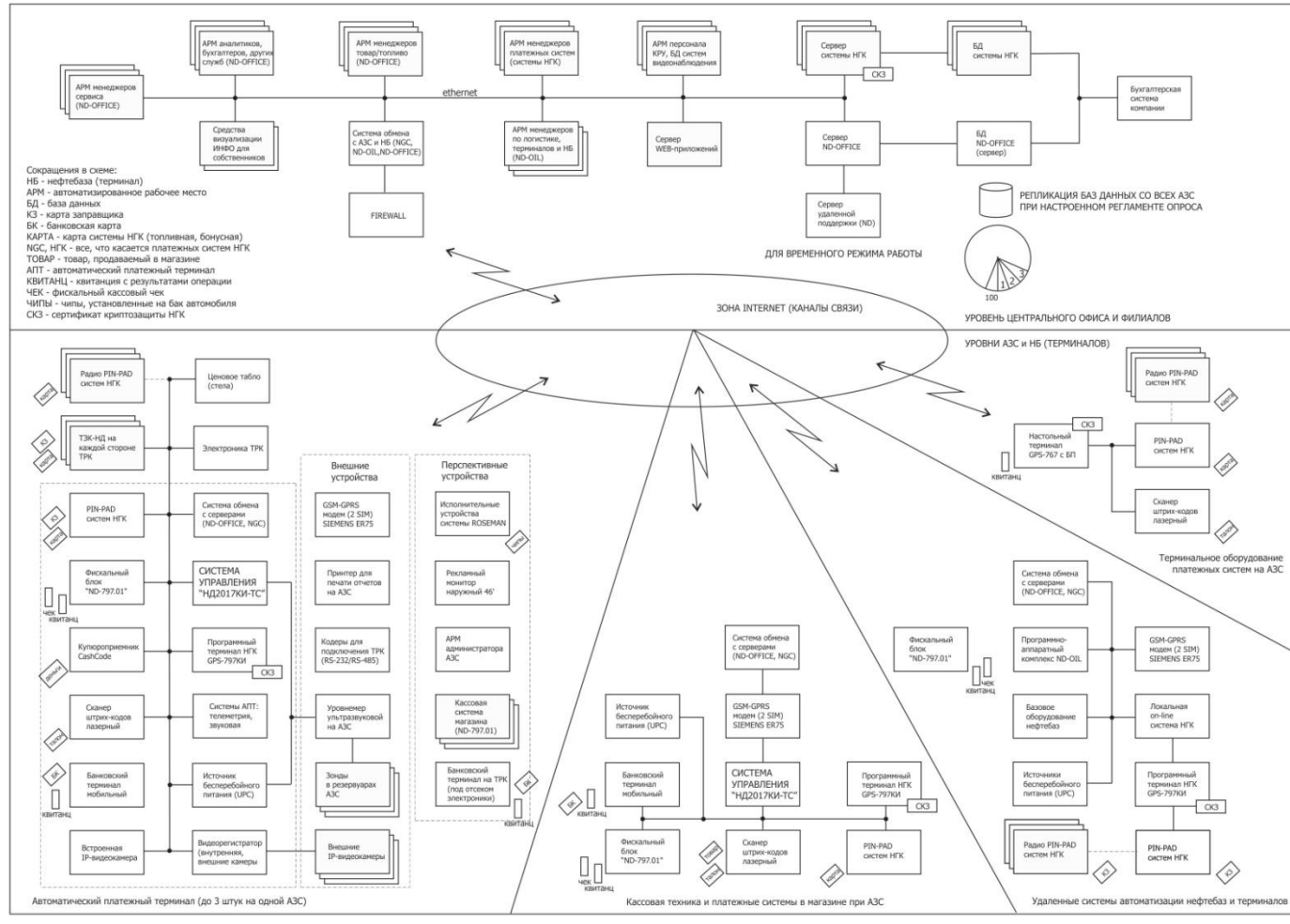


# Совместимость с другими решениями ГК НД

ND Group

СТРУКТУРНАЯ СХЕМА РЕШЕНИЯ ПО КОМПЛЕКСНОЙ АВТОМАТИЗАЦИИ СЕТИ АЗС И НЕФТЕБАЗ  
СРЕДСТВАМИ ПРОГРАММНО-АППАРАТНЫХ КОМПЛЕКСОВ "НД"

www.ND.ua





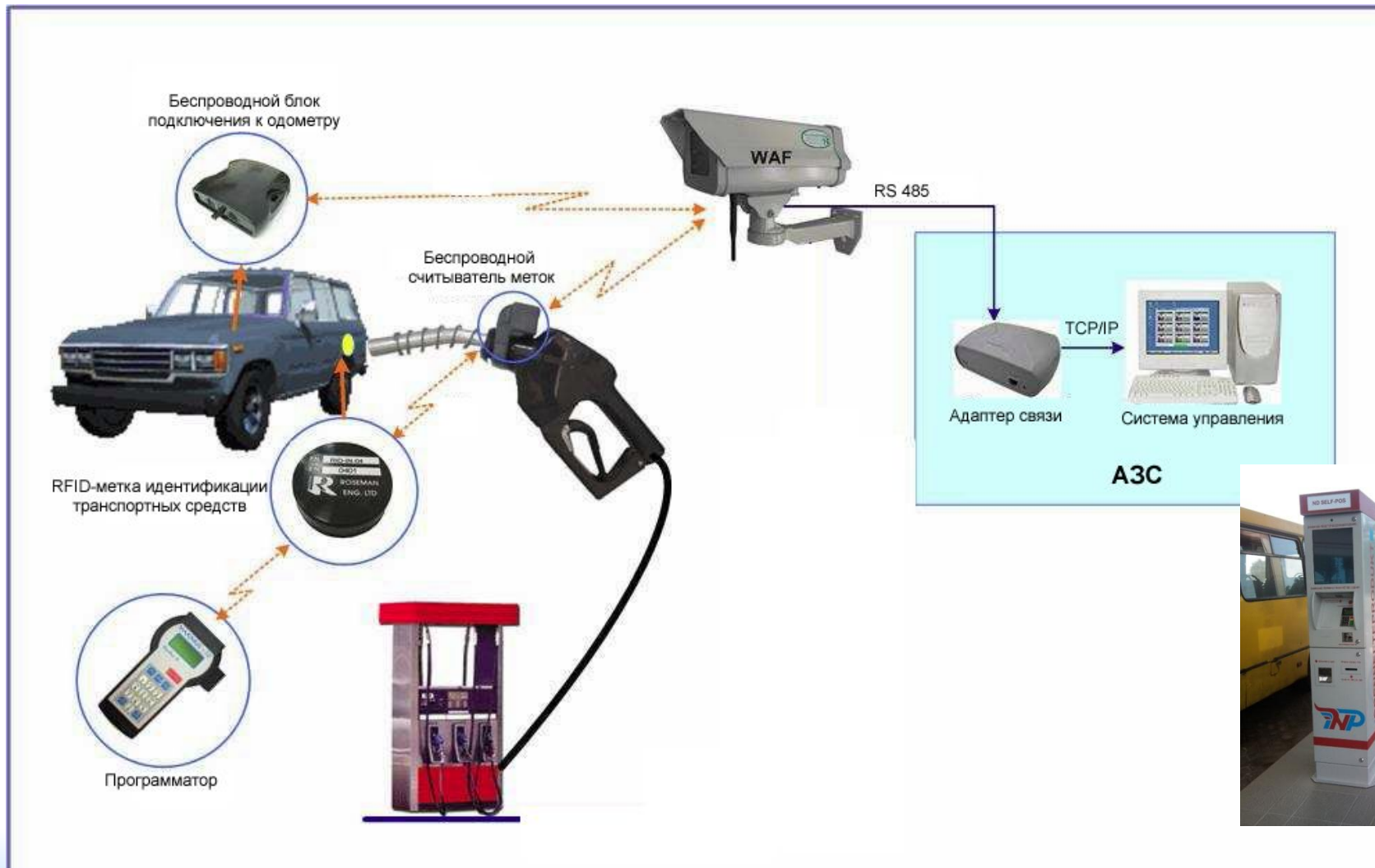
## Совместимость с другими решениями ГК НД (радио pin-pad)



## Совместимость с другими решениями ГК НД (терминал заправщика)



## Совместимость с другими решениями (совместно с ООО "CTR-Group" )



## Варианти установки терминала на АЗС



## Преимущества выбора данного решения

1. Более чем 15-ти летний опыт работы в области автоматизации нефтебизнеса
2. В Украине каждая вторая АЗС работает с оборудованием под торговой маркой «НД»
3. Комплексное решение из «одних рук»
4. Гибкая архитектура, современные технологии
5. Развитый сервис
6. Опыт работы в разных странах (в том числе – с учетом фискальных особенностей Законодательства)
7. Конкурентная цена



**СПАСИБО ЗА ВНИМАНИЕ**

**ГК «НД»**

**ООО «НАФТОГАЗ ТЭК»**

Тел: (044) 501 30 40; горячая линия: (800) 50 177 50

E-mail: [naftogaz@ng-card.com](mailto:naftogaz@ng-card.com), [sale@ng-card.com](mailto:sale@ng-card.com)

[www.ng-card.com](http://www.ng-card.com)