

Дипломная работа

по направлению «Прикладная математика и
информатика»

на тему:

*Разработка программной системы отчетности в
соответствии с международными стандартами
финансовой отчетности*

студент:

Гаврилова Екатерина Витальевна

руководитель:

Михайлов Александр Сергеевич

2008





Рис. 1. Компоненты системы SAP ERP



Задачи дипломного проекта:

- Сбор и анализ бизнес-требований, определение объема необходимых разработок;
- Разработка архитектуры подсистемы внешней отчетности;
- Анализ и выбор методов реализации расширений и программ для модуля СО;
- Разработка требований и программная реализация;
- Тестирование разработок;
- Подготовка документации для пользователей и администраторов системы SAP ERP для работы с компонентами подсистемы;



Основные этапы работы:

- *Разработка и описание архитектуры подсистемы средствами языка SDL/GR; описаны процессы*
 - WAS_main – уровень сервера приложений;
 - GUI_pr – уровень презентации;
 - DB_pr – уровень сервера базы данных;
- *Программная реализация;*
- *Реализация интерфейса пользователя – администрирование ролей; созданы роли для выполнения следующих функций:*
 - Формирование базы учета и отчетности МСФО;
 - Формирование инфо-куба хозяйственных операций;
 - Работа с отчетами подсистемы;



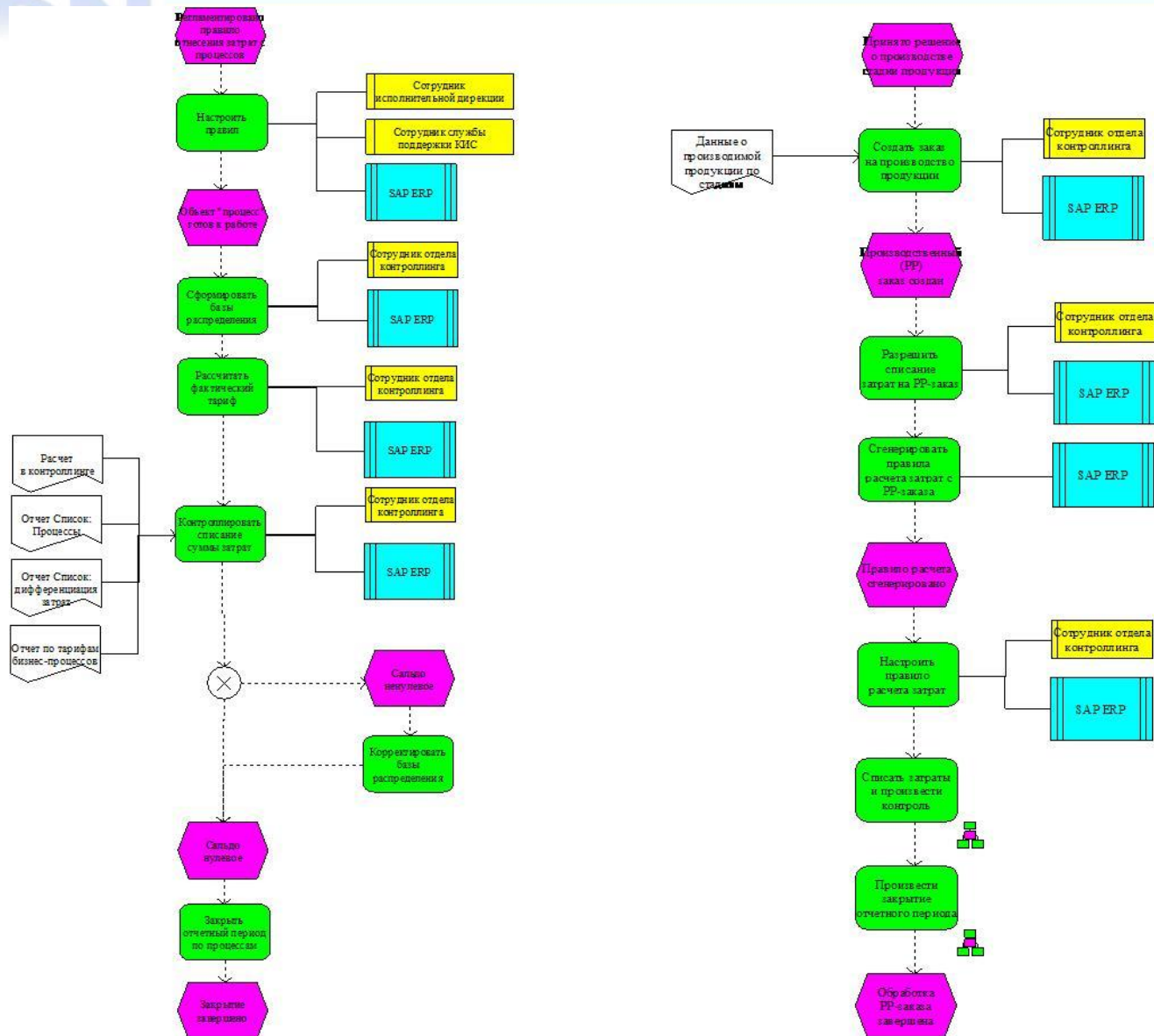


Рис. 2. Анализ бизнес-процессов



- *Функциональный модуль* - отнесение затрат с объекта «Внутренний заказ» на объект «Центр затрат/вид деятельности»;
- *Report Painter отчет* - отчет по объектам «Центр затрат/вид деятельности»;
- *Функциональный модуль* - расчет количеств объекта «Процесс» в соответствии с требованиями бизнеса;
- *Программа-отчет* - закрытие 30-х счетов;
- *Программа-расширение* – расчет объекта «Производственный заказ» в соответствии с требованиями бизнеса.



$$S_{ij}^k = \sum_{cost \in G_1(n_j)} \sum_{obj \in G_2(m_i)} sum_k(cost, obj)$$

- значения в ячейках отчета

$$C^k = \begin{pmatrix} 0 & n_1 & n_2 & \dots & n_l \\ m_1 & s_{11}^k & s_{12}^k & \dots & s_{1l}^k \\ \cdot & & & & \\ \cdot & & & & \\ m_l & s_{l1}^k & s_{l2}^k & \dots & s_{ll}^k \end{pmatrix}$$

- Матрица, на основании которой формируется отчет

$$T = \begin{pmatrix} m_1 & n_1 & G_1(n_1) & gr_1(m_1) & gr_2(m_1) \dots gr_f(m_1) \\ m_2 & n_2 & G_1(n_2) & gr_1(m_2) & gr_2(m_2) \dots gr_f(m_2) \\ \dots & & & & \\ m_l & n_l & G_1(n_l) & gr_1(m_l) & gr_2(m_l) \dots gr_f(m_l) \end{pmatrix}$$

- Матрица наборов объектов



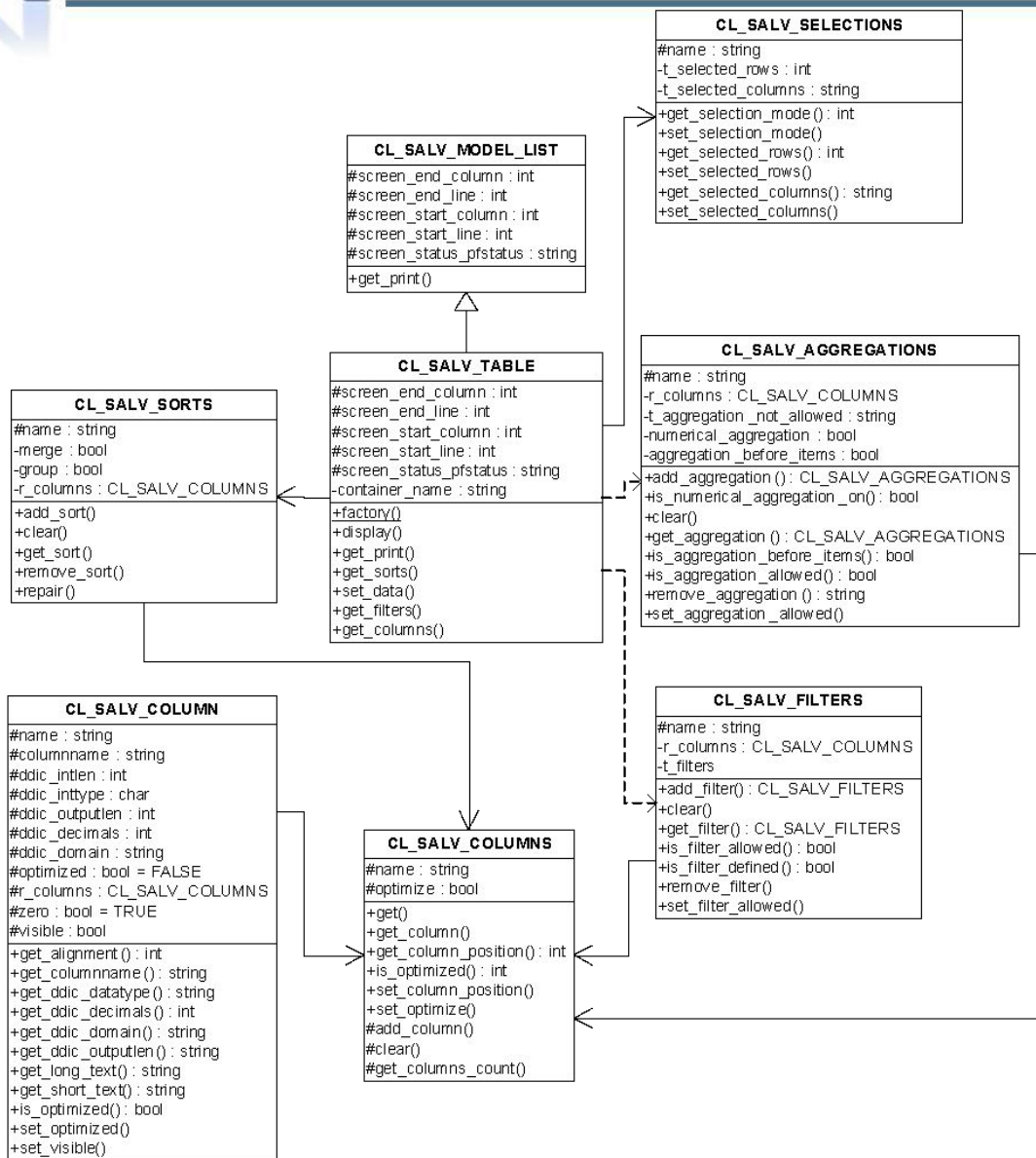


Рис. 3. UML-диаграмма классов – реализация отчета



Программа Обработать Перейти к Система Справка

Автоматическое закрытие 30-х счетов

Контроллинговая Единица

Балансовая единица

Финансовый год

Период

Валюта вывода

Валюта объекта

Валюта КЕ

Система Справка

Отчет "Закрытие 30-х счетов"

Критерии выбора

Контроллинговая единица 7777

Балансовая единица 7777

Финансовый год 2008

Период 2

Проводка Сторнирование

ГлавКнига	39000000	20XXXXXX	23010000	25000000	26XXXXXX	29XXXXXX	44XXXXXX
20000000	0.00	0.00	92.31	0.00	0.00	0.00	0.00
23010000	1,077.00	0.00	0.00	0.00	0.00	0.00	0.00

Рис. 4. Селекционный экран и экран вывода отчета



Использованные методы и инструменты:

- 1) Business transaction event;
- 2) Customer Exits;
- 3) Process template;
- 4) Инструменты разработки отчетов: Report Painter;
- 5) АВАР-инструментальные средства.



- SAP GUI;
- SAP NWBC.

Основная задача для реализации доступа через SAP GUI – администрирование ролей пользователя.

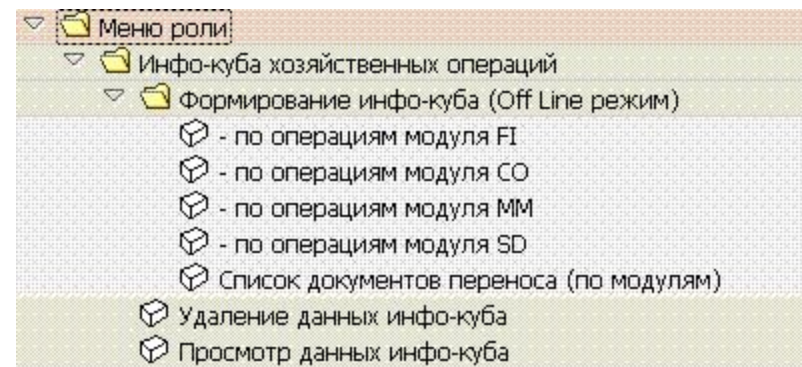
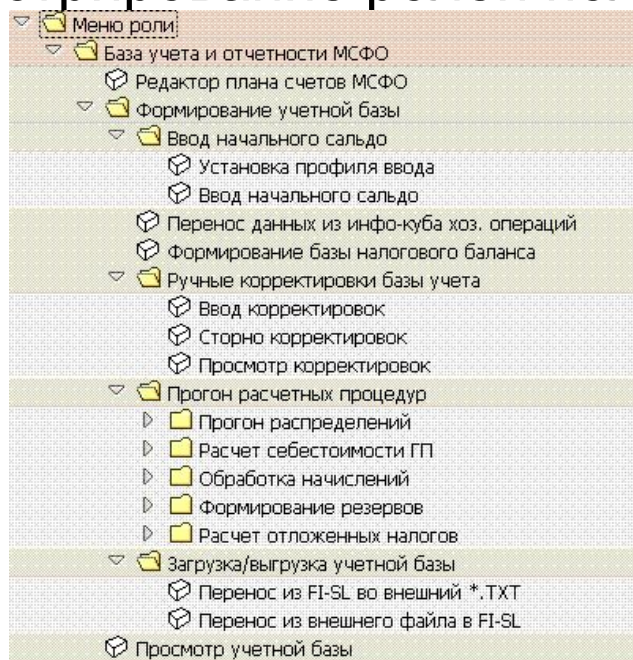


Рис. 5. Реализация ролей пользователей подсистемы



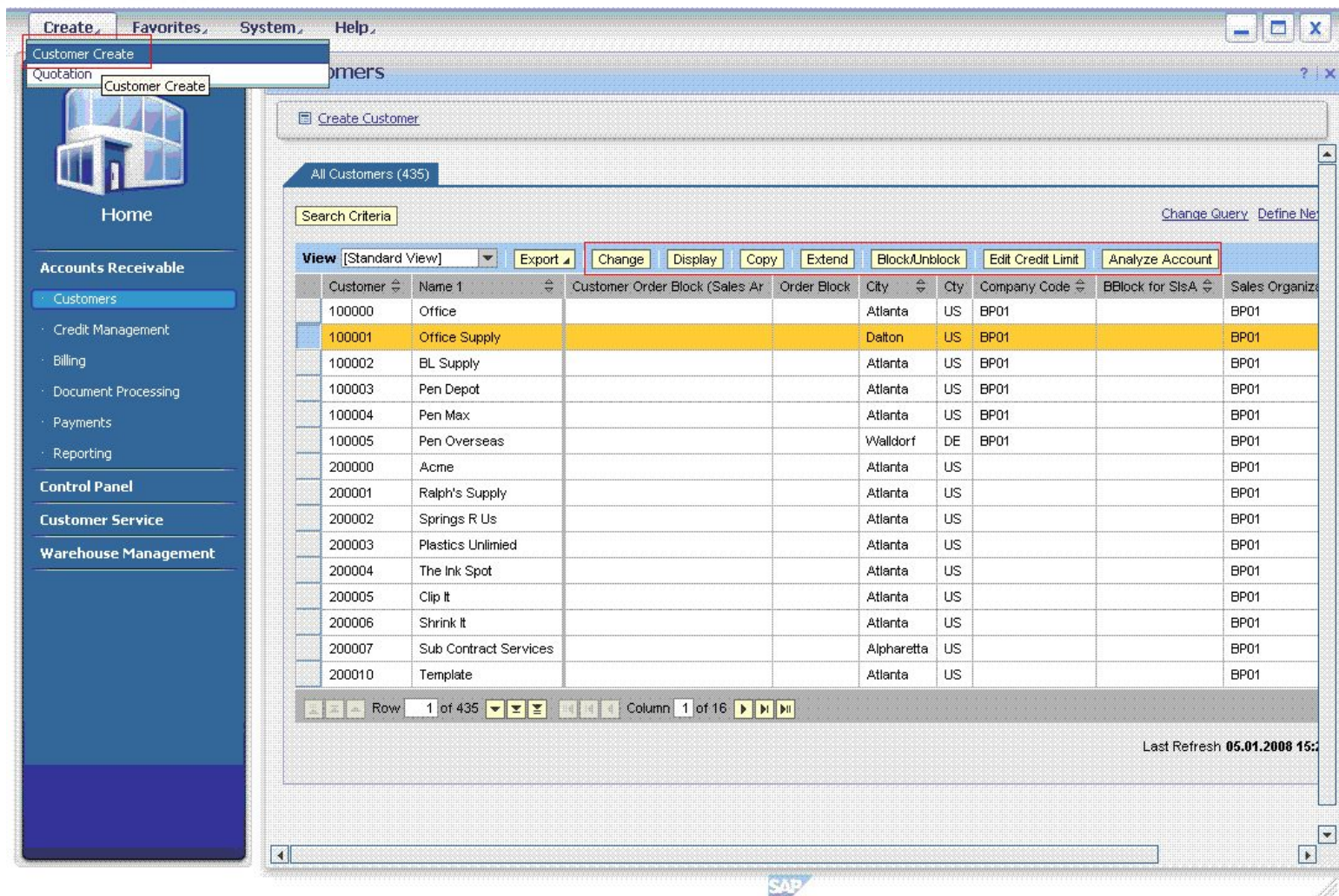


Рис. 6. SAP NetWeaver Business Client – навигация, основанная на объектах



Основная задача для реализации доступа через SAP NWBC – разработка отсутствующих в стандарте системы классов.

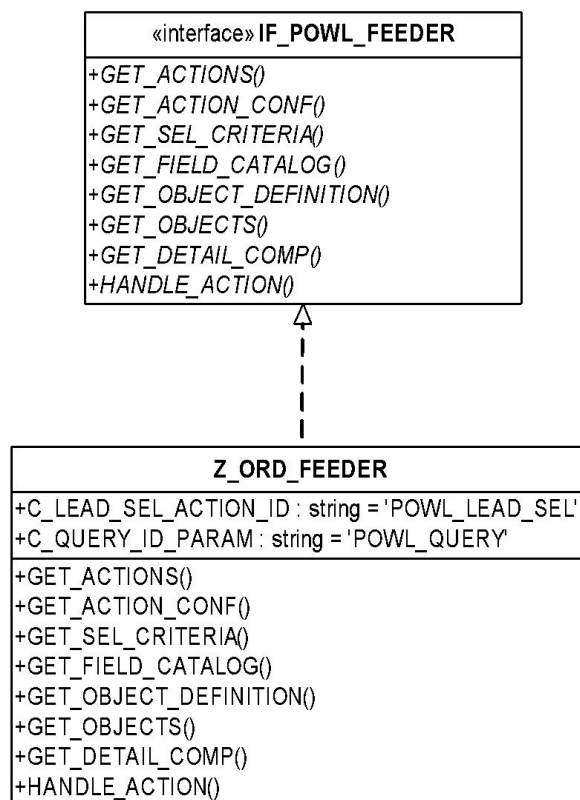


Рис. 7. Класс, реализующий объект POWER List



- Построены диаграммы предметной области, проанализированы бизнес-требования к подсистеме;
- Разработана и описана архитектура подсистемы;
- Проанализированы и выбраны методы и средства разработок;
- Выполнена программная реализация компонентов, реализован интерфейс пользователя для SAP GUI и SAP NWBC;
- Выполнено тестирование разработок;
- Разработана документация для пользователей и администраторов системы.

