

Марийский государственный технический университет

**Мобильное устройство для
диагностики состояния
древесины**

Команда проекта

1

Чернов В.Ю.
24 год, автор
проекта,
аспирант,
ФГБОУ ВПО
«МарГТУ»



2

Шарапов Е.С.
32 года, автор
проекта нач.
отд. инноваций
и трансфера
разработок
к.т.н., доц.
каф. ДОП,
ФГБОУ ВПО
«МарГТУ»



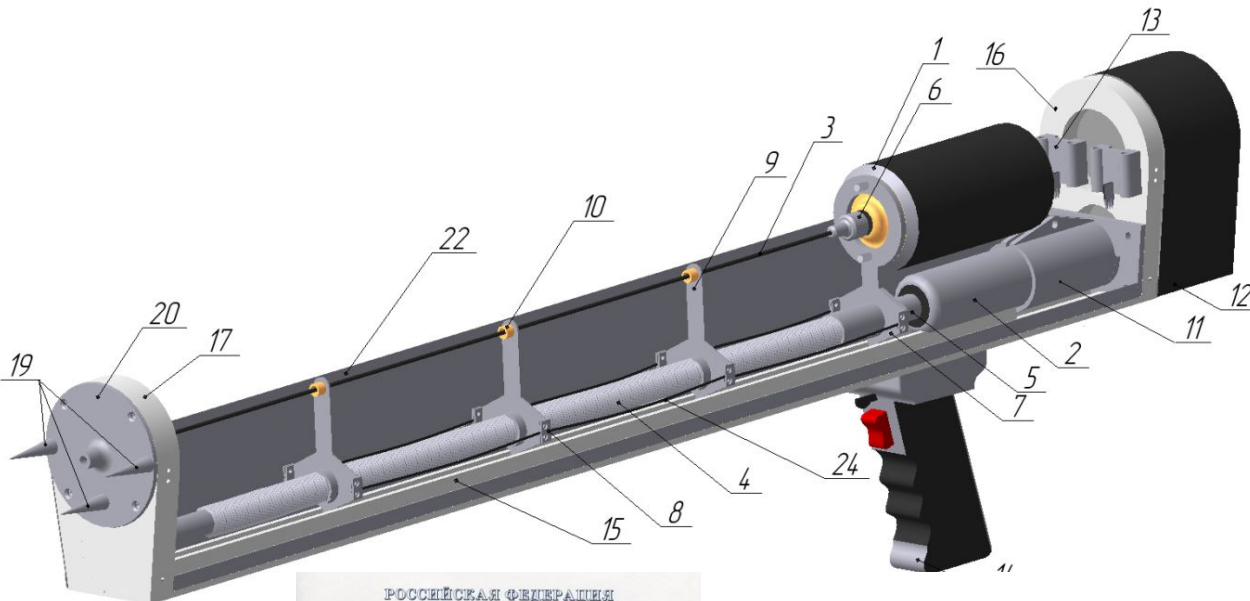
3

Шарапова Т.В.
26 лет, марке-
толог проекта,
менеджер ООО
«Цифровые
технологии»

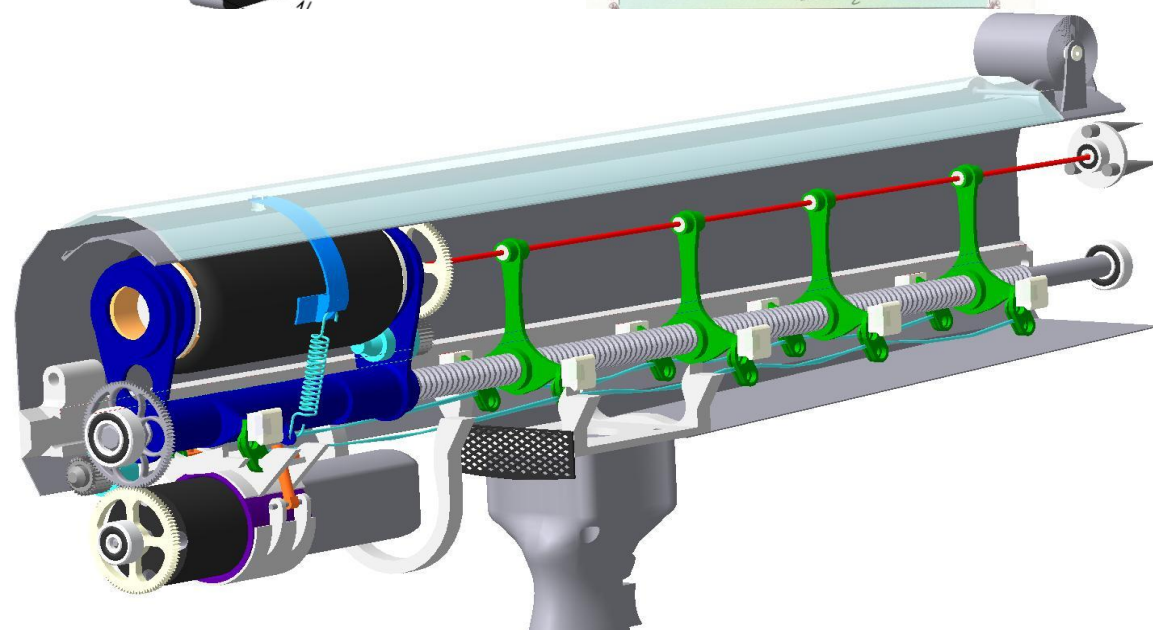


Наша разработка

Патент РФ на
полезную
модель №95128



Патент РФ на
изобретение
№2448811



Основные направления использования



Контроль состояния растущих
деревьев



Экспертиза деревянных конструкций
различного назначения



Качественные характеристики
пиломатериалов и изделий из
древесины

Конкуренты



RINNTECH

- Сложность конструкции
- Плохая ремонтпригодности
- Высокая стоимость, 12К€

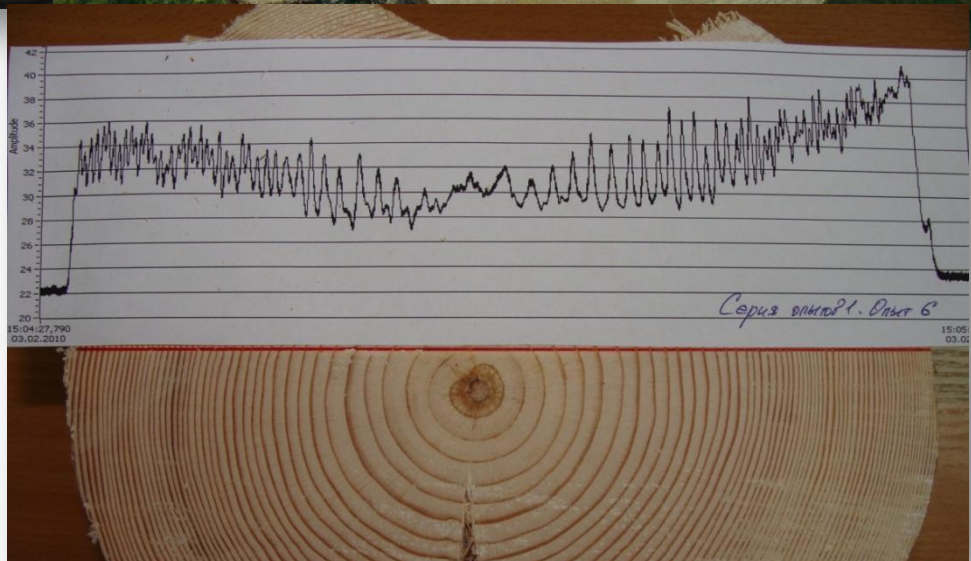
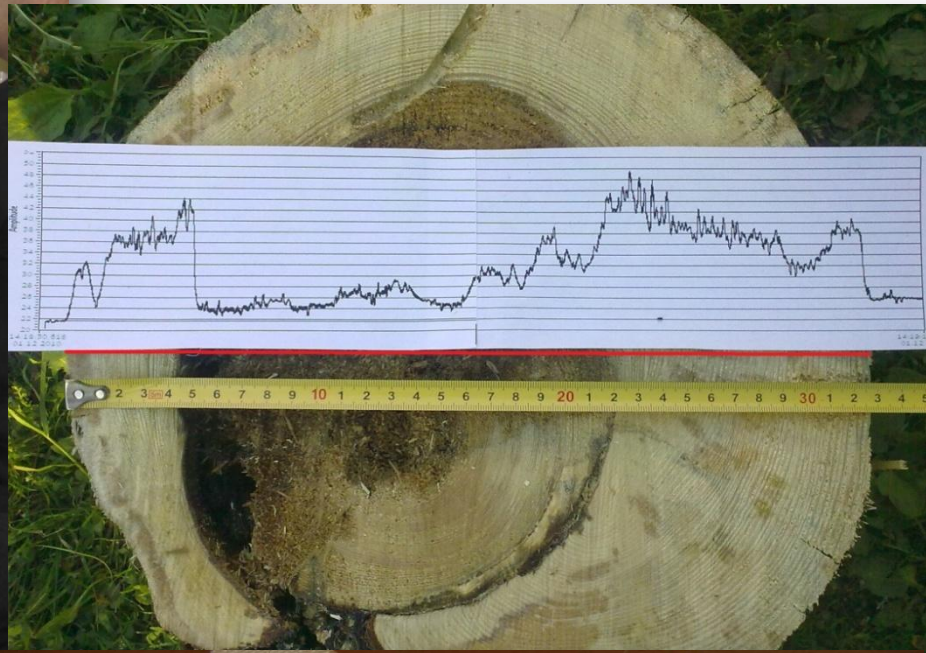


IML

- Низкая точность измеряемой величины
- Низкая надежность устройства
- Высокая стоимость, 10K\$



Наши достижения



Спасибо за внимание!

Контакты:
Шарапов Евгений Сергеевич
к.т.н., доцент
МарГТУ, г. Йошкар-Ола
+79276813921