

# **ЭКОНОМИЧЕСКИЙ МЕХАНИЗМ УЧАСТИЯ РОССИИ В ВТО НА РЕГИОНАЛЬНОМ УРОВНЕ**

---

**О.В. Иншаков,**

доктор экономических наук, профессор,  
ректор Волгоградского государственного  
университета,  
член Общественной палаты РФ

**Презентация выступления**

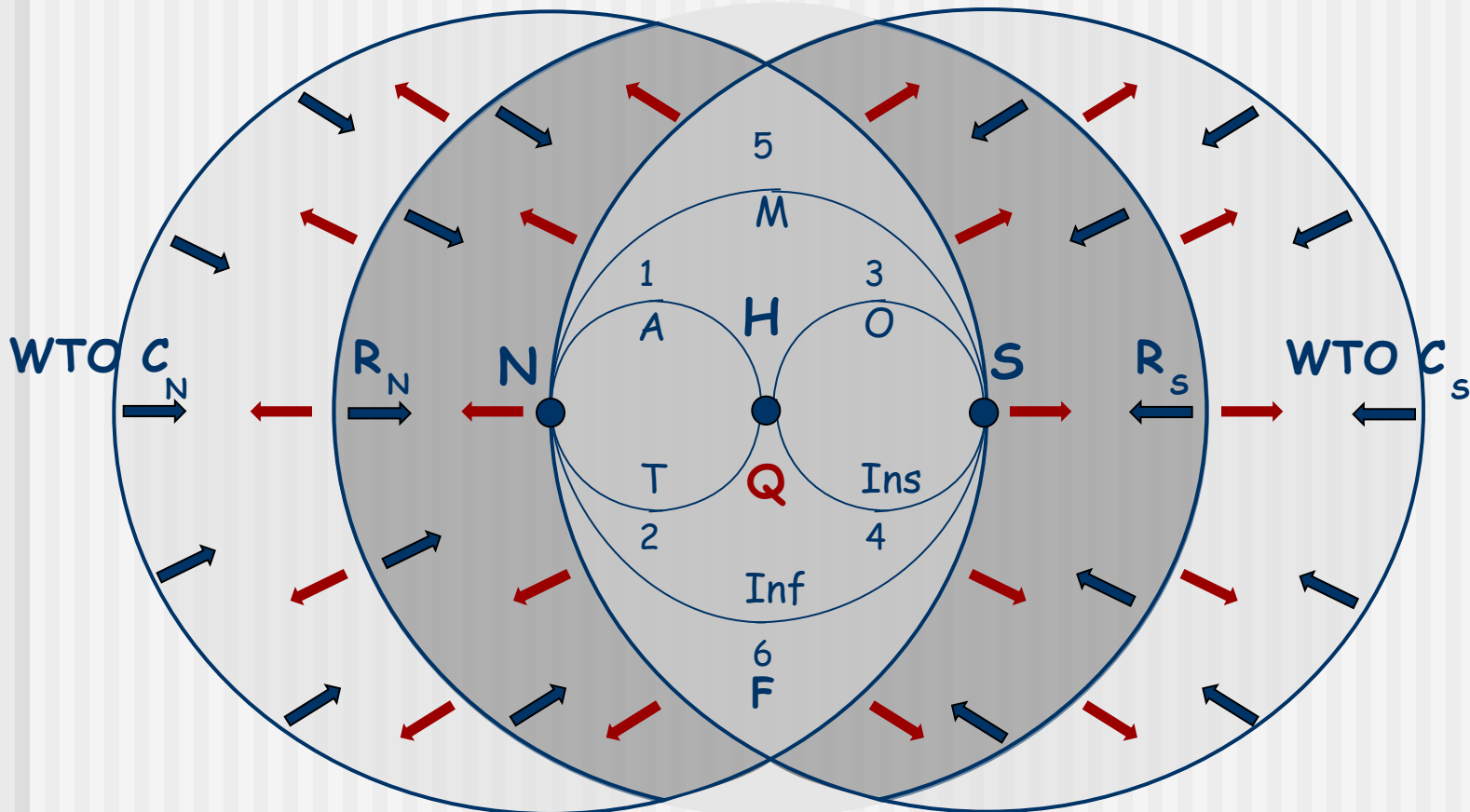
**Южно-российский государственный технический  
университет**

(Новочеркасск, 25.04. 2012 г.)

# Вступление и участие России в ВТО – форма проявления эволюции глобальной экономической системы (GES)

- Расширение глобальной экономической системы, сфер взаимодействия и зависимости.
- Многоуровневые интеграционные процессы и укрепление целостности глобальной экономики.
- Противоречия и необходимость развития общих и единых экономических пространств. Образование мегарегионов и мегагородов.
- Кризисные процессы, их глобальные масштабы.
- Формирование глобальных функций регулирования и институтов (МВФ, МОТ, ВТО, МОК, МОЗ, МБ, МБРР...).
- Необходимость новых правил и структур (G7, G8, G20).
- Формирование нового мирового порядка.

# Модель «NHS» в аспекте взаимодействия России с ВТО



$$C_{N,S} \neq R_{N,S} \neq F_{N,S} \neq Q; \quad C_{N,S} > R_{N,S}; \quad F_{N,S} \rightarrow \{Tf, Ta\}$$

# Потенциал **метапроизводственной функции** России при вступлении в ВТО

$$Q = f (A, T, M, Ins, O, Inf)$$

где:

Q – произведенный продукт.

Трансформированные эндогенные переменные – факторы производства интегрированного в ВТО:

A – человеческий; T – технический; M – материальный; Ins – институциональный; O – организационный; Inf – информационный.

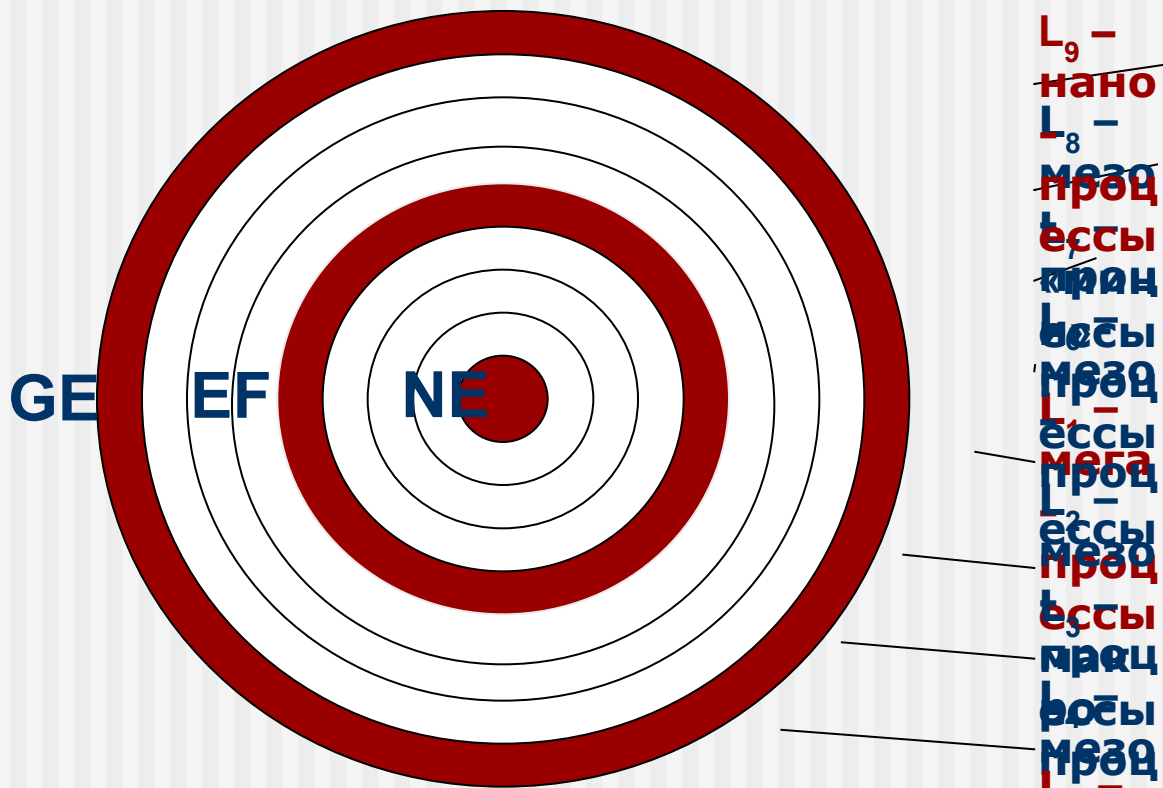
A, T, M – трансформационные факторы – Tf;

Ins, O, Inf – трансакционные факторы - Ta



$$Q = f (Tf, Ta)$$

# Изменения при участии в ВТО происходят во всех средах глобальной экономики

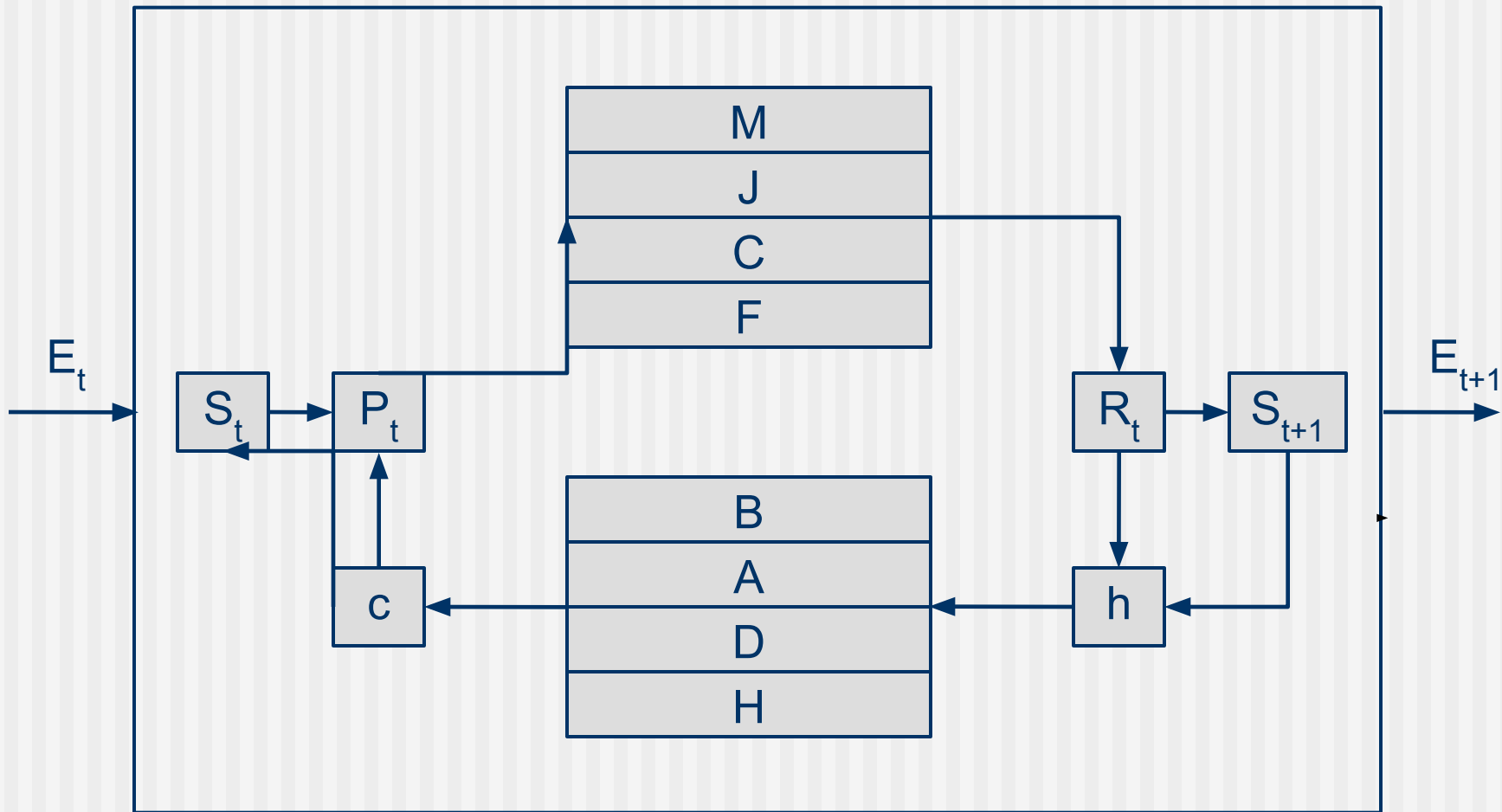


Каждая среда **GES** – относительно самостоятельный объект регулирования во многих аспектах хозяйственной практики

# Экономический механизм адаптации и участия России в ВТО

- Экономический механизм участия РФ в ВТО – **способ** трансформации, модификации, мобилизации, трансплантации и селекции организаций и институтов хозяйства для развития его конкурентоспособности, устойчивости и безопасности.
- Экономический механизм – **система** экономических субъектов и их целей, центров ответственности и источников, методов и инструментов, каналов и потоков решений и средств, критериев оценки и диагностики, а также коррекции результатов воздействия на хозяйственный уклад.
- Экономический механизм участия в ВТО – **часть** общего хозяйственного механизма России.
- Одновременно в общем хозяйственном механизме общества действуют **неэкономические** по содержанию механизмы, которые воздействуют на вступление в ВТО.

# Общая модель **механизма** адаптации стратегической экономики России в ВТО применима на всех уровнях экономики



# Становление, формирование и внедрение экономического механизма адаптации отечественного хозяйства в ВТО

---

- Экономический механизм «включается» одновременно с институциональным и технологическим, определяя его субъекты, объекты, объемы, масштабы, уровни, источники, каналы, потоки, методы, ритмы, режимы, инструменты и т.д.
- Комплексы организаций и институтов изменяются постепенно в соответствии с новыми условиями и целями субъектов хозяйствования, отражая особенности эволюции по этапам и специфику экономических пространств под воздействием ВТО.



# SWOT-анализ адаптации и участия России и ее регионов в ВТО

- Сильные стороны (преимущества) отечественной экономики «на входе» в ВТО. Способы реализации сильных сторон.
- Слабые стороны (недостатки) отечественной экономики «на входе» в ВТО. Пути преодоления слабых сторон.
- Возможности вхождения и участия в ВТО. Способы получения дополнительных ресурсов, инвестиций, модернизации.
- Угрозы вхождения и участия в ВТО. Создание механизмов сдерживания и защиты.

**Общая цель** – повышение конкурентоспособности, устойчивости и безопасности экономики России.

# Экономический механизм адаптации и защиты экономики России в ВТО. Роль государства

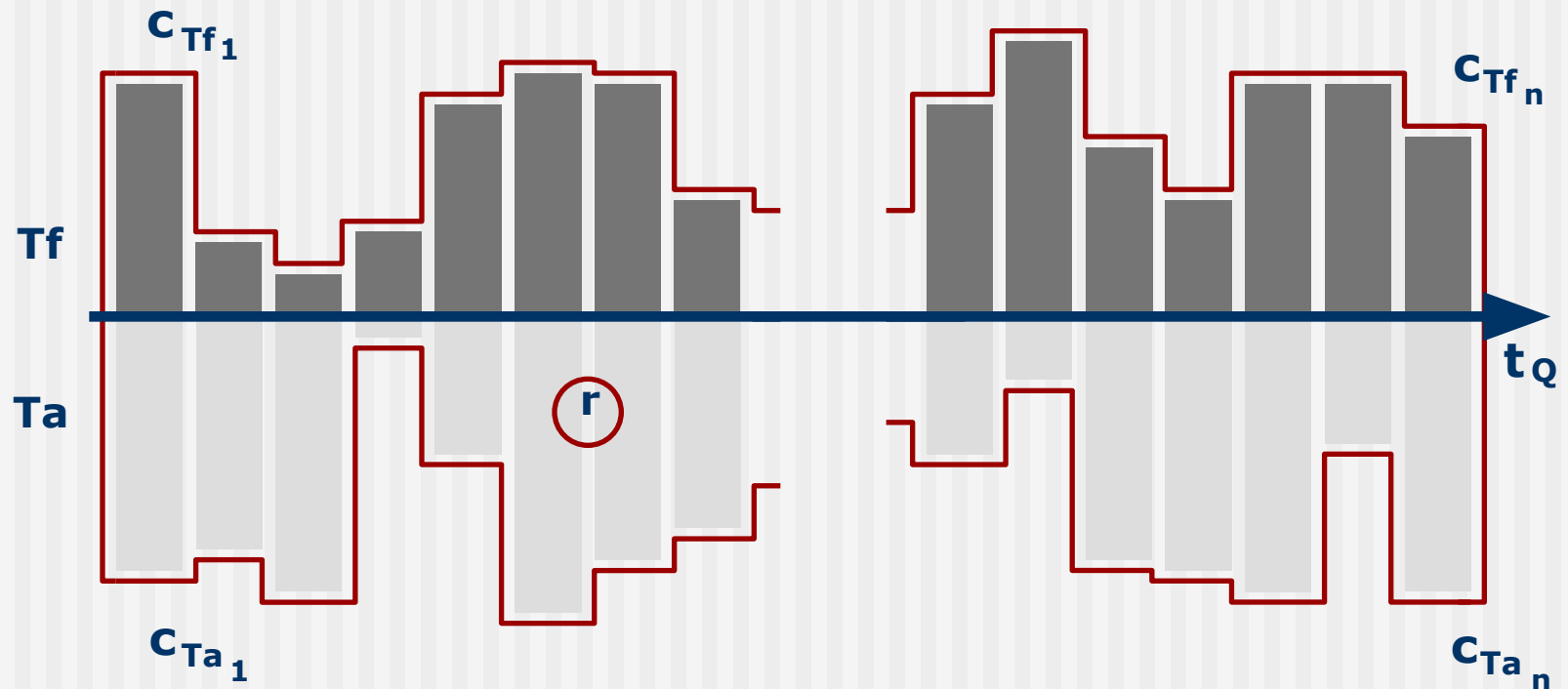
---

- ГК в современной России.
- Зрелость рыночной экономики и процесс вхождения в ВТО. 10 лет подготовки. Зачем еще нужен **Переходный этап**?
- Железный занавес, Коллективный интерес и Общие правила игры на общем поле.
- Государственные меры сдерживания. Система законов и директивных документов.
- Оптимизация таможенных барьеров. Тарифная политика.
- Устойчивость экспорта. Правила торговли.
- Возможность защиты от масштабной интервенции и антидемпинговые механизмы.

# Особенности и проблемы адаптации и участия регионов ЮФО в ВТО

- Неравномерность развития субъектов Федерации по ресурсам и факторам производства.
- Диспропорции между производственной и непроизводственной сферами. Банковский сектор и институты страхования. Торговля и услуги.
- Отраслевые и межотраслевые диспропорции. АПК. Краснодарский край, Ставропольский край.
- Отсутствие прогрессивных региональных и межрегиональных кластеров. Калмыкия, Ростовская и Волгоградская области.
- Трудоизбыточность и низкий уровень человеческого капитала.
- Монопрофильность малых городов и слабая местная промышленность.
- Недоразвитость «быстро расширенных» сфер. Сфера услуг.
- Занятость. Малый бизнес и его ориентация.

# Изменение **экономического генома** полных издержек производства единичного продукта



$$TC_Q = \sum_{i=1}^n (C_{Tf}^i + C_{Ta}^i) + \sum_{i=1}^{n-1} C_r^i$$

# Региональные возможности экономического механизма участия в ВТО в ЮФО

- Корректировка стратегий развития регионов и межрегиональная координация.
- Межрегиональные соглашения и балансы интересов. Поддержка местного производителя.
- Кластеры и сети.
- Государственные заказы.
- Распространение передовых технологий. Создание НТЦ и НИЦ.
- Формирование бюджетов развития.
- Заключение соглашений с федеральными структурами и ГК.
- Улучшение инвестиционного климата и способствование созданию совместных предприятий.
- Макрорегиональная кооперация инвестиционных фондов.
- Эффективное импортозамещение.

# Изменение условий, ресурсов и факторов производства в процессе создания богатства

| Уровни метаморфоза | Трансформации           |
|--------------------|-------------------------|
| L9                 | <b>Cap</b> → <b>Wth</b> |
| L8                 | <b>Inv</b> → <b>Cap</b> |
| L7                 | <b>Inc</b> → <b>Inv</b> |
| L6                 | <b>Rev</b> → <b>Inc</b> |
| L5                 | <b>Out</b> → <b>Rev</b> |
| L4                 | <b>Fac</b> → <b>Out</b> |
| L3                 | <b>Stk</b> → <b>Fac</b> |
| L2                 | <b>Res</b> → <b>Stk</b> |
| L1                 | <b>Con</b> → <b>Res</b> |

- Непрерывность превращения условий жизни и хозяйства в богатство общества составляет содержание воспроизводства, определяет его масштаб, ритм, темп, форму, противоречия и характер.

# Пути адаптации и участия регионов ЮФО в ВТО

- Неоиндустриализация и модернизация на основе развития новых технологий и производств. Рост производительности труда.
- Отраслевая реструктуризация и кластеризация. Этноэкономика.
- Диверсификация капитала и производства.
- Интеграция капитала и производства (вертикальная, межгосударственная и межрегиональная). Глокализация.
- Консолидация интересов предпринимателей, государства и потребителей. Развитие институтов и ассоциаций.
- Модернизация и реструктуризация образования. Когнитивная информация и развитие новой культуры производства. Конкурсы, гранты, выставки.
- Регулирование рынка труда и доходов населения.
- Мобилизация неэкономических методов адаптации к новым условиям. Формирование прогрессивного спроса.

**Благодарю за внимание!**

---

***О.В. Иншаков.***

e-mail: [rector@volsu.ru](mailto:rector@volsu.ru)