

# Hitec Machinery Canada

*Представляет*  
систему



# BPS



- BPS (Biomass Processing System) это система кинетического разрушения. BPS это мощная система измельчения, которая сушит без использования внешнего источника тепла.
- Не нужен источник тепла, поскольку кинетическая энергия, используемая для дробления, одновременно сушит материал.
- Система BPS использует меньше энергии чем традиционные системы дробления и сушки.

# Преимущества системы BPS

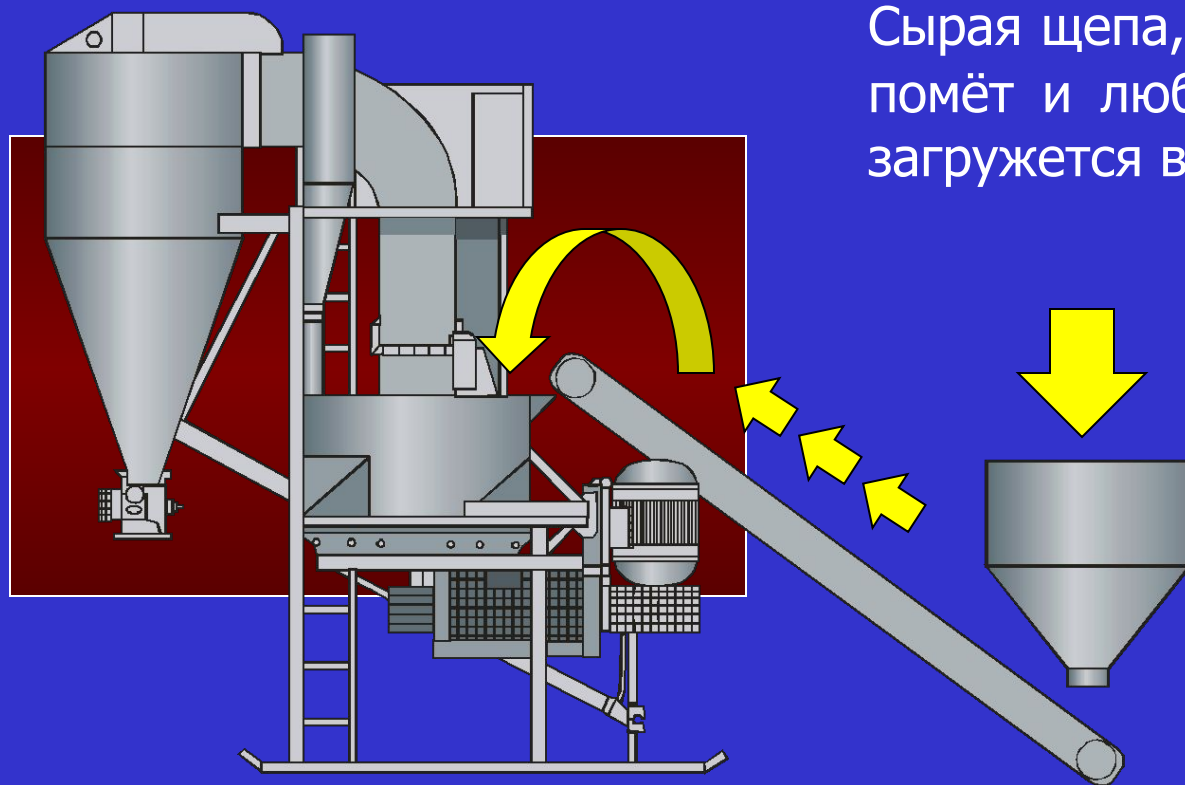


- Упрощается процесс сушки и измельчения, поскольку система BPS совмещает два процесса в одной компактной, простой в управлении установке. Уменьшаются затраты на сушильное и дробильное оборудования, а также эксплуатационные затраты.
- На выходе BPS получается сухой порошок, практически свободный от бактерий, который обладает ценными качествами для приготовления кормов, удобрений, топливных гранул, для использования как топливо при производстве электроэнергии, итд.
- BPS помогает уменьшить стоимость утилизации отходов

# BPS Происходящие процессы



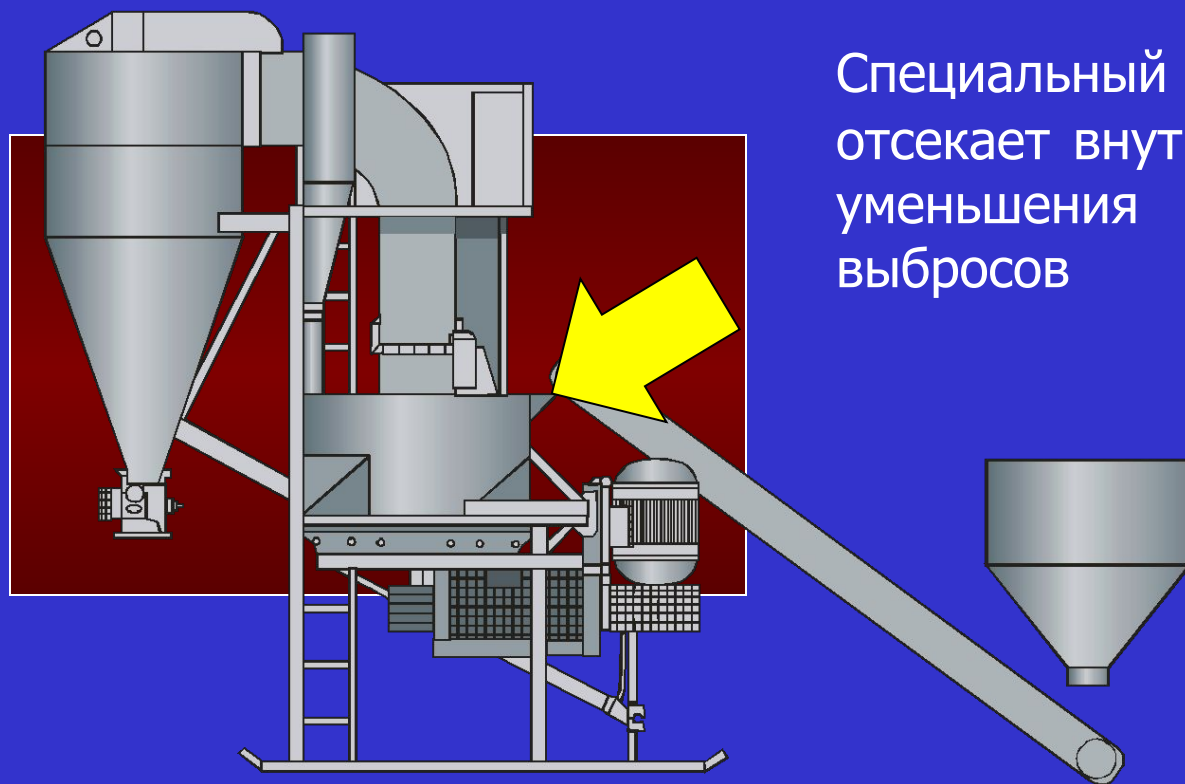
# Происходящие процессы



Сырая щепа, опилки, шрот, лузга помёт и любая другая биомасса загрузится в приёмный бункер



# Происходящие процессы



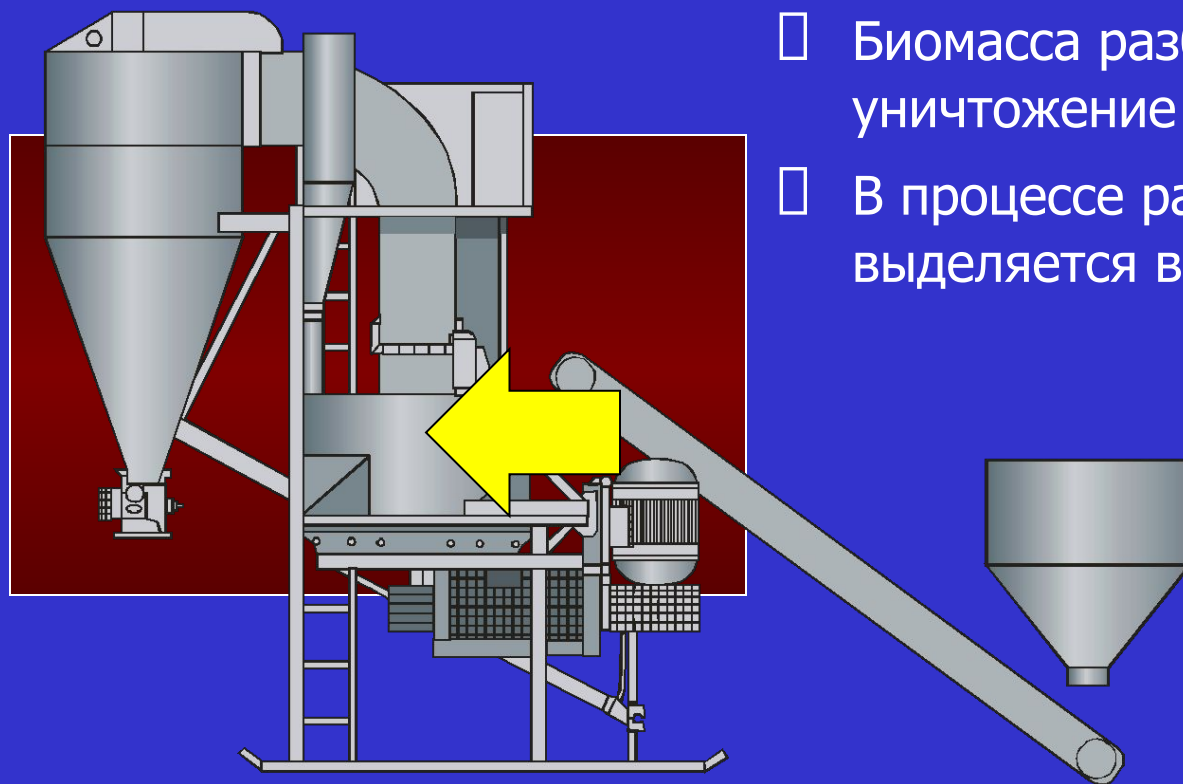
Специальный воздушный замок отсекает внутреннюю камеру, для уменьшения пыли и обратных выбросов

# Происходящие процессы



Биомасса попадает в роторную камеру где подвергается многочисленным повторяющимся ударам о ротор и отражательные пластины на большой скорости

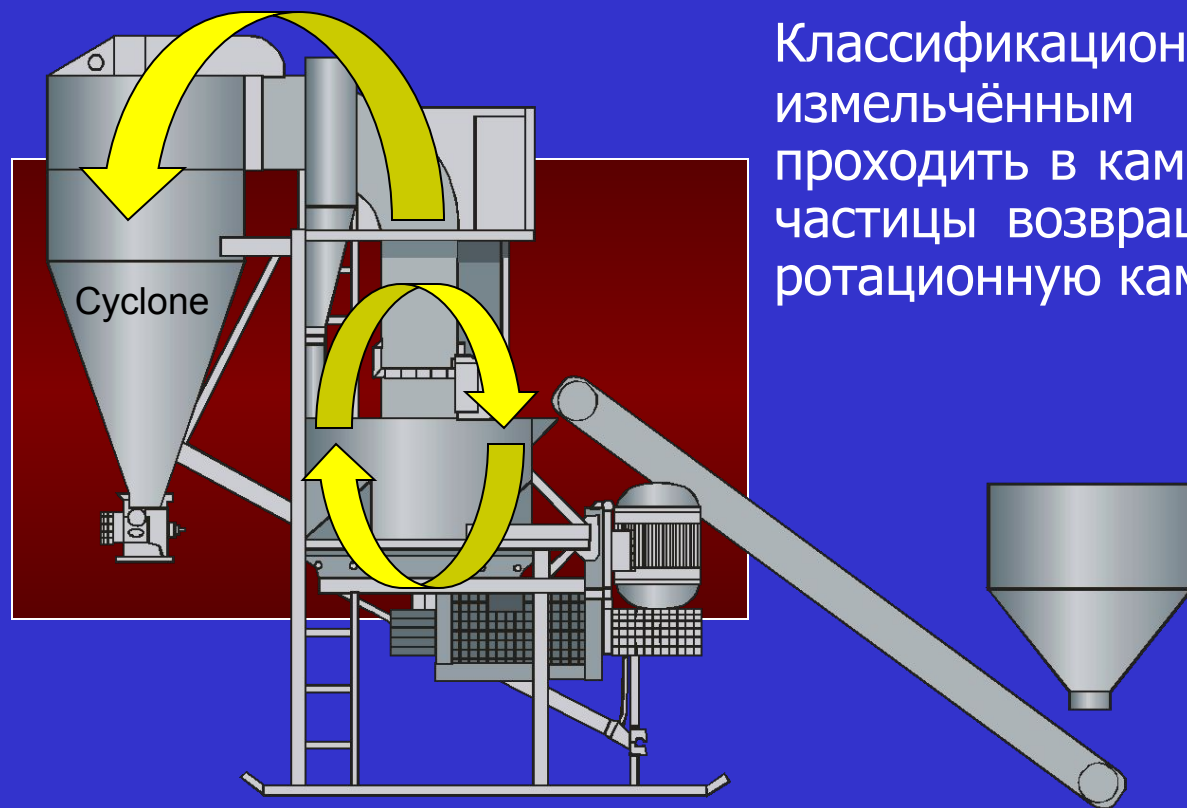
# Происходящие процессы



- Биомасса разбивается и происходит уничтожение бактерии
- В процессе разбивания из биомассы выделяется вода и пары воды

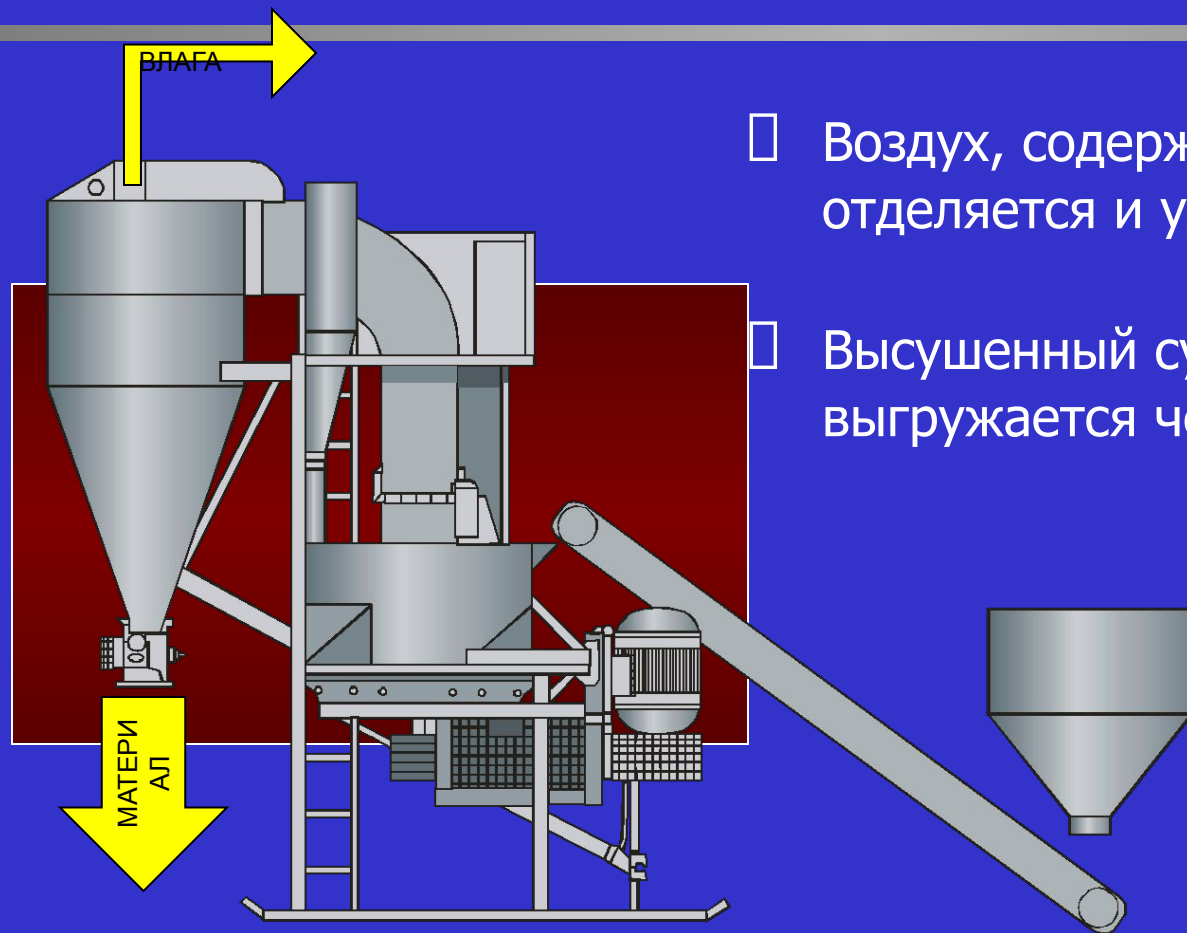


# Происходящие процессы



Классификационный фильтр позволяет измельчённым и сухим частицам проходить в камеру циклона, а крупные частицы возвращаются на доработку в ротационную камеру

# Присходящие процессы



- Воздух, содержащий пары воды отделяется и удаляется из системы
- Высушенный сухой материал выгружается через низ циклона

# Система BPS

## технические характеристики



- Высота 5.5 м x 4.27 м x 2.13 м
- Занимаемая площадь 93 кв.м.
- Вес 4091 кг.
- Моторы 250, 45, 2, 2, 2 л.с.
- Энергопитание 570 в, 400 Amp
- Изготовлена из высококачественных сталей, в том числе и нержавеющей стали



# Система BPS

Канадская биоэнергетическая технология  
представляемая на рынке фирмой Lakson  
International Development Inc. и  
ассоциированными с ней