



*Презентация группы компаний «НД»:
«Автоматический платежный терминал для АЗС»*

«Холодная» АЗС в украинских реалиях: законодательные аспекты

1. Вводная часть
 - 1.1. Предпосылки создания АПТ
2. Что говорит закон?
 - 2.1 . Перечень законодательных актов
 - 2.2. Как легализовать АПТ в Украине?
 - 2.2.1. Правовые аспекты
 - 2.2.2. Технические вопросы
 - 2.2.3. Административные меры
3. Структурная схема АПТ
 - 3.1. Структурная схема АПТ
 - 3.2. Назначение элементов и их связь с ПО НД
 - 3.3. Взаимодействие со сторонними системами
4. Варианты использования АПТ на АЗС с включением в единый комплекс
5. Перспективный проект автоматической или «холодной» АЗС
6. Контактная информация

Предпосылки создания АПТ

Фискальное законодательство в части РРО для АЗС является одним из самых строгих в части технического исполнения и конструкции кассовой техники, содержит множество прогрессивных моментов, но совершенно не учитывает технический прогресс и требования рынка, отставая в вопросах вендинга* в сфере нефтебизнеса. В странах Европы уже достаточно давно существуют подобные решения, а в России – активно развиваются последние 1,5-2 года.

Вендинг на АЗС – дань моде или желание сделать «как у всех»?

Вендинг в Украине – требование бизнеса, поиск конкурентных преимуществ и борьба за покупателя!

* *Вендинг – торговля с помощью автоматов.*

Предпосылки создания АПТ

ЕВРО-2012 не только праздник футбола.

Это ЕВРО-2012 это:

- спортивные сооружения и инфраструктура
- гостиничный бизнес
- рестораны, кафе и фаст-фуды и торговля
- АЗС для заправки автотранспорта гостей

Предпосылки создания АПТ

Что дает применение АПТ?

- Сокращение времени обслуживания
- Разгрузка оператора АЗС
- Экономия на содержании персонала
- Решение проблем языкового барьера
- Культура обслуживания на европейском уровне
- Экономия при строительстве АЗС

Перечень законодательных актов

- Закон Украины «О налогообложении прибыли предприятий» в редакции Закона от 22.05.97 г. № 283/97-ВР, с изменениями и дополнениями;
- Указ Президента Украины "Об упрощенной системе налогообложения, учета и отчетности субъектов малого предпринимательства" от 28.06.99 №746/99-ВР;
- Закон Украины "О патентовании некоторых видов предпринимательской деятельности" от 23.03.96 №98/96-ВР;
- Закон Украины «О защите прав потребителей» от 12.05.2001 №1023-XII с изменениями, внесенными в соответствии с Законом №1779-VI от 17.12.2009;
- Закон Украины "О метрологии и метрологической деятельности" от 11.02.98 №113/98-ВР;
- Постановление Кабинета Министров «Об утверждении Правил розничной торговли нефтепродуктами» от 20.12.1997 №1442
- Закон Украины «О внесении изменений в некоторые законодательные акты Украины в связи с принятием Налогового кодекса Украины» от 02.12.2010 г.

Перечень законодательных актов

- Правила работы мелкокоррозичной торговой сети, утвержденные приказом МВЭСторга от 08.07.96 №369;
- Правила размещения малых архитектурных форм для осуществления предпринимательской деятельности, утвержденные Постановлением КМУ от 26.08.09 г. N 982;
- Положение о ведении кассовых операций в национальной валюте в Украине, утвержденное постановлением Правления НБУ от 15.12.2004 г. № 637;
- Закон Украины "О применении регистраторов расчетных операций в сфере торговли, общепита и услуг" от 01.06.2000 №1776-III;
- Порядок регистрации, опломбирования и применения регистраторов расчетных операций за товары (услуги), утвержденный приказом ГНАУ от 01.12.2000 г. № 614, с изменениями и дополнениями;
- Приказ Государственной налоговой администрации Украины «Об утверждении изменений и дополнений к некоторым нормативно-правовым актам» от 28.04.2004 №248;
- Государственный реестр регистраторов расчетных операций, утвержденный решением Государственной комиссии по вопросам внедрения электронных систем от 19.08.2010;

Как легализовать АПТ в Украине? Правовые аспекты

Законодательные акты, которые содержат пункты, запрещающие или ограничивающие вендинг на АЗС

Правила работы мелкорозничной торговой сети, утвержденные приказом МВЭСторга от 08.07.96 №369:

Пункт 3

Розничная торговля через мелкорозничную торговую сеть является одной из форм внемагазинной продажи товаров, при которой помещения не имеют торгового зала для потребителей.

Продажа товаров осуществляется через:

*-пункты некапитальной застройки - ..., **торговые автоматы**;*

Пункт 8

-В мелкорозничной торговой сети запрещена продажа:

*- огнеопасных товаров бытовой химии, пиротехнических игрушек, **горюче-смазочных материалов** (кроме реализуемых через авторазвозки системы потребительской кооперации).*

Как легализовать АПТ в Украине? Правовые аспекты

Законодательные акты, которые содержат пункты, запрещающие или ограничивающие вендинг на АЗС

Приказ Государственной налоговой администрации Украины «Об утверждении изменений и дополнений к некоторым нормативно-правовым актам» от 28.04.2004 №248:

Пункт 2

При проведении расчетов с использованием платежной карты платежного терминала, соединенного или объединенного с РРО, для фискального кассового чека на товары (услуги) и фискального кассового чека выдачи средств предусмотрено обязательное наличие таких реквизитов:

-подпись кассира и подпись держателя платежной карты (при условии, что такая операция предусмотрена правилами платежной системы)

Пункт 6

Отпуск нефтепродуктов осуществляется операторами АЗС, с которыми субъектами предпринимательской деятельности заключаются договора о коллективной или индивидуальной материальной ответственности

Как легализовать АПТ в Украине? Правовые аспекты

Законодательные акты, которые содержат пункты, запрещающие или ограничивающие вендинг на АЗС

Постановление Кабинета Министров «Об утверждении Правил розничной торговли нефтепродуктами» от 20.12.1997 №1442:

Пункт 34

Заправка автомобилей и других транспортных средств населению ***производится оператором АЗС*** через топливо-масло- и смесераздаточные колонки...

Пункт 35

Заправка автотранспортных средств ***проводится*** при помощи ***оператора АЗС*** или водителем самостоятельно ***под присмотром оператора***

Как легализовать АПТ в Украине? Правовые аспекты

Законодательные акты, которые содержат пункты, запрещающие или ограничивающие вендинг на АЗС

Порядок регистрации, опломбирования и применения регистраторов расчетных операций за товары (услуги), утвержденный приказом ГНАУ от 01.12.2000 г. № 614, с изменениями и дополнениями:

Пункт 4, подпункт 4.6

СПД обязан обеспечить:

-ведение в установленном порядке текущей, а также хранение в хозяйственной единице последней использованной книги учета расчетных операций, зарегистрированной на РРО, и использованных контрольных лент за последние 3 рабочих дня...

Закон Украины «О защите прав потребителей» от 12.05.2001 №1023-XII с изменениями, внесенными в соответствии с Законом №1779-VI от 17.12.2009, пункты об организации «уголка покупателя», месте хранения и правилах использования «Книги жалоб и предложений» и т.д.

Как легализовать АПТ в Украине? Технические вопросы

АПТ на АЗС может быть применен только в случае выполнения ряда условий:

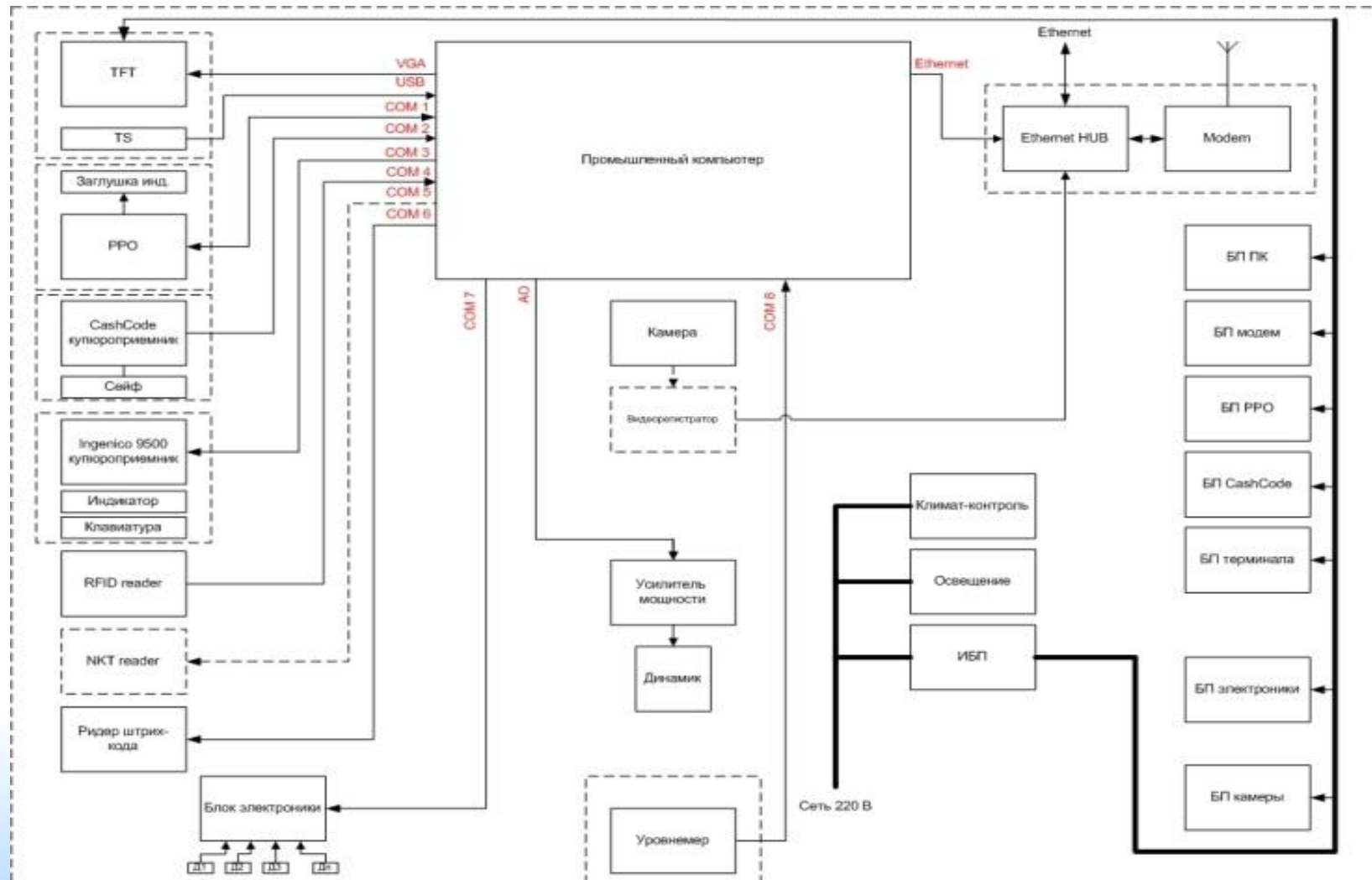
- АПТ является РРО и внесен в Государственный реестр регистраторов расчетных операций в специальный раздел раздел или как исполнение кассового аппарата
- соответствует всем требованиям законодательства и «Техническим требованиям к специализированным РРО для АЗС»
- при необходимости – внесен в реестр средств измерений
- исполнение соответствует условиям эксплуатации по взрыво-пожаробезопасности, климатическому исполнению и вандалостойкости
- имеет необходимые сертификаты и разрешения

Как легализовать АПТ в Украине? Административные меры

Применение АПТ на АЗС – это не только покупка и установка оборудования. АПТ на АЗС это ряд организационных мероприятий со стороны владельца, реорганизация структуры предприятия и принципов работы с нефтепродуктами в рамках действующих законов и клиентами.

АПТ на АЗС никогда не установить? НЕТ!!! Мы готовы предложить решение!

Схема АПТ для АЗС



Назначение элементов и их связь с ПО НД

В составе АПТ для АЗС объединены следующие устройства:

- промышленный ПК соответствующего исполнения
- антивандальный touch-screen монитор, объединяющий функции дисплея покупателя и оператора
- фискальное устройство с механизмом печати чеков и контрольной ленты
- купюроприемник для приема наличных с кассетой на 1000 купюр
- RFID-ридер для собственной системы безналичных расчетов на бесконтактных картах
- стандартный терминал для эквайринга*
- сканер штрих-кода
- элементы жизнеобеспечения, защиты (с видеонаблюдением), телеметрии и удаленного администрирования

**Эквайринг* – вид бизнеса, связанного с пластиковыми карточками; рынок расчетов между банками и фирмами-акцептантами при обслуживании держателей пластиковых карточек, регулируемый соглашениями участников платежных систем.

Назначение элементов и их связь с ПО НД

Все устройства внутри АПТ работают под управлением усовершенствованной оболочки ND-797 с учетом особенностей самообслуживания и варианта исполнения РРО.

Соответственно, АПТ без проблем полностью интегрируется в созданные уже комплексы автоматизации на базе решений ГК НД.

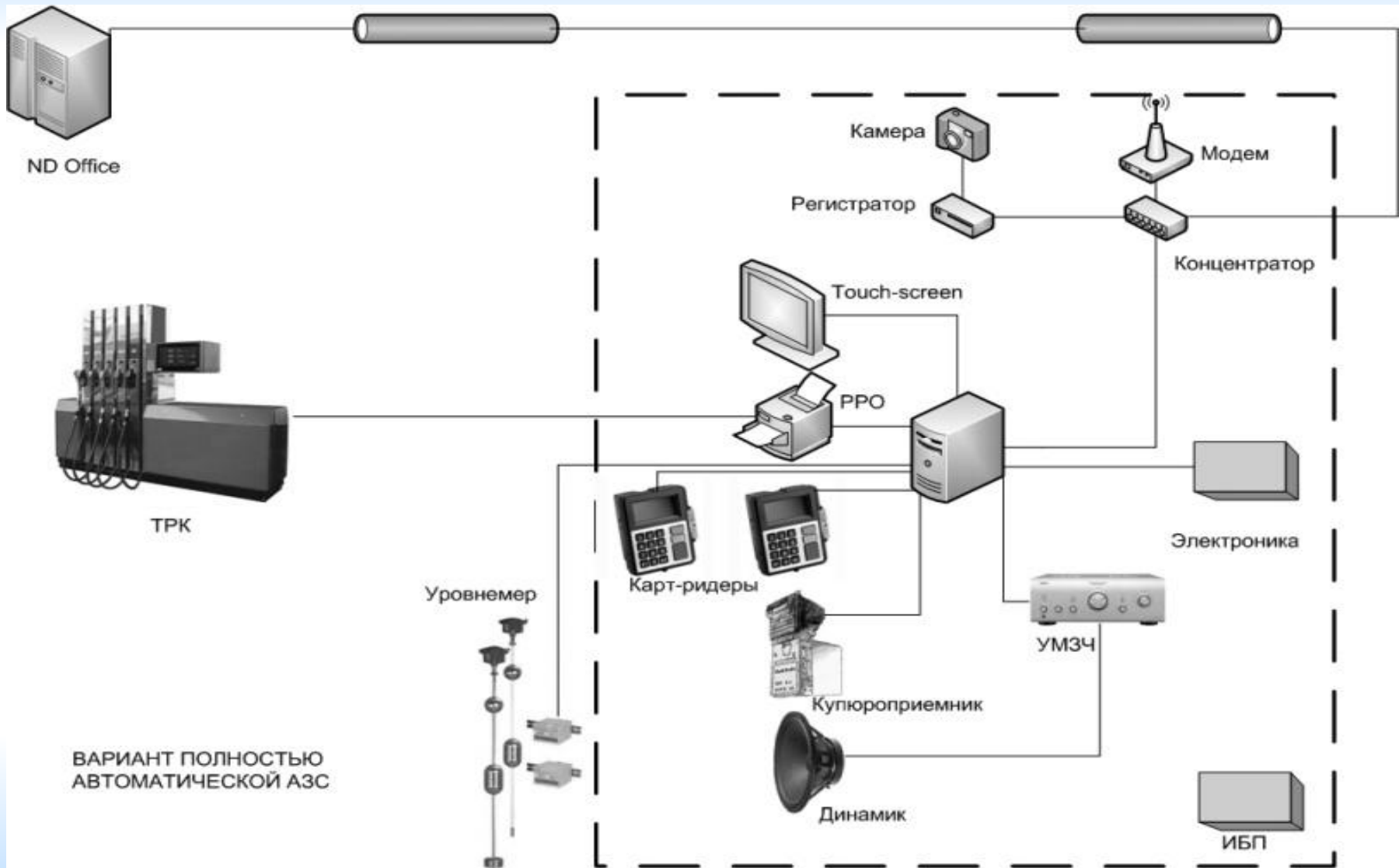
Особенности работы АПТ

- работает только по предоплате
- АПТ не дает сдачи при заправке за наличные
- имеет мультязычный интерфейс
- имеет систему голосовых уведомлений на выбранном языке
- требует замены лент кассового аппарата
- готов к использованию в качестве самостоятельного устройства или дополнительного рабочего места
- поддерживает основные протоколы обмена с ТРК и системами измерения уровня

Взаимодействие со сторонними системами

Под сторонними системами подразумеваются системы локального кредита, бонусные или любые другие, используемые заказчиком при расчетах на АЗС.

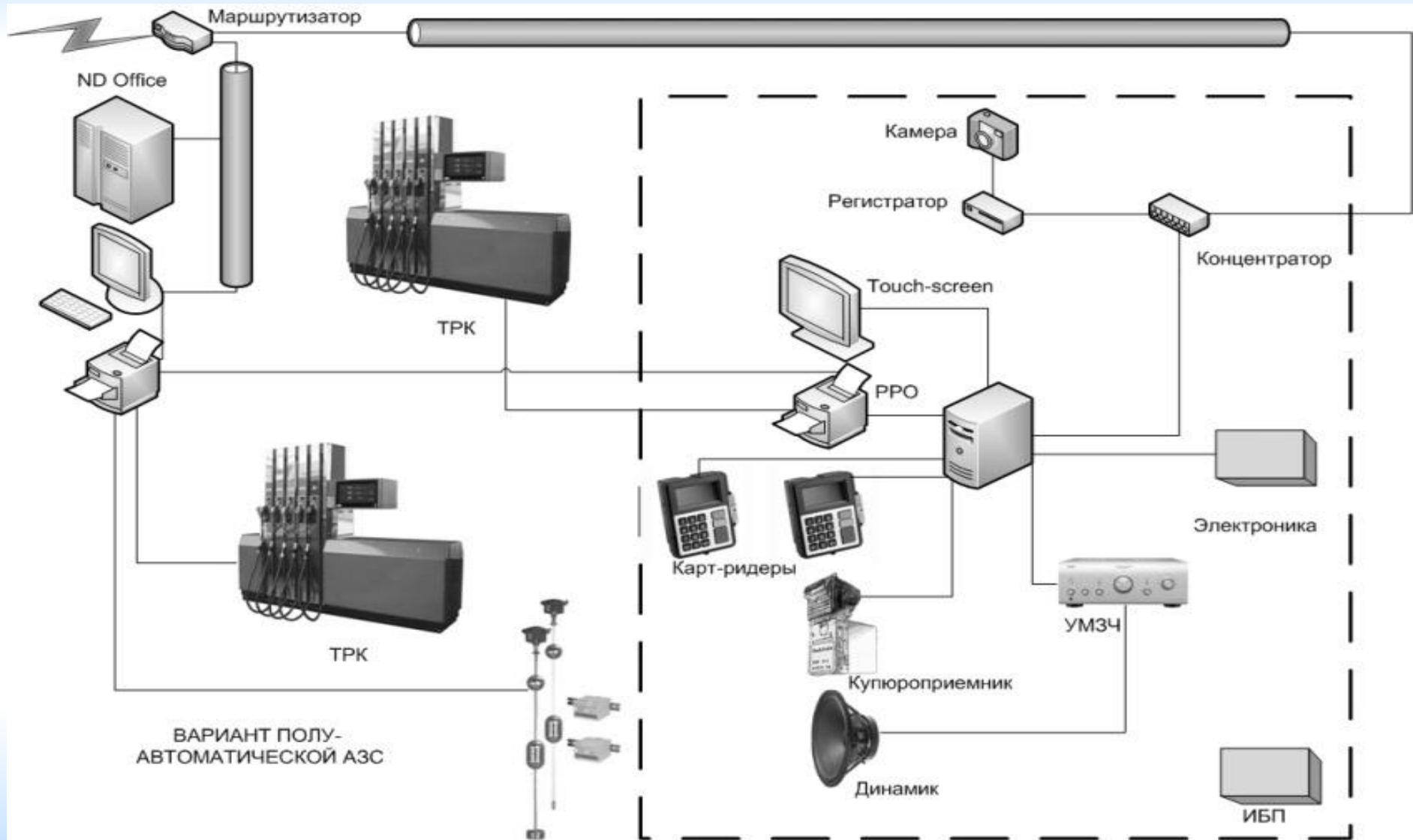
Примером такой системы может служить система безналичных расчетов Petrol Plus от НКТ. В виду особенностей политики НКТ, проводимой в Украине, «красивого» с конструкторской и эргономической точки зрения решения пока нет. Тем или иным способом прием карт Petrol Plus будет обеспечен – путем встраивания в АПТ стандартного настольного терминала с добавлением антивандальной клавиатуры и ридера или удаленного подключения терминала, расположенного, например, в будке охраны (для варианта полностью автоматической АЗС).



ВАРИАНТ ПОЛНОСТЬЮ
АВТОМАТИЧЕСКОЙ АЗС

В варианте полностью автоматической АЗС АПТ:

- полностью автономен
- заменяет оператора АЗС
- взаимодействует с технологическим оборудованием (ТРК и уровнемер)
- благодаря системе видеонаблюдения и видеорегистрации является компонентом системы безопасности АЗС
- мультиязычен и прост в использовании



В режиме дополнительного рабочего места АПТ это:

- второе рабочее место легитимными средствами
- приходование и учет расхода НП автоматически через основное рабочее место
- автоматическое закрытие смены на рабочих местах
- снижение нагрузки на оператора частичным самообслуживанием при расчетах
- решение проблемы приема денег пистолетчиками
- учет эффективности работы персонала на АЗС авторизацией каждой оплаты
- привычное решение для иностранных клиентов
- расширение сети безналичных клиентов созданием дополнительного средства приема карт с ускорением процесса обслуживания

Параллельно с подготовкой АПТ для АЗС ГК НД занимается созданием и легализацией типового проекта автоматической «холодной» АЗС. Типовой проект включает в себя все элементы:

- строительная часть
- электрическая часть
- технологическое оборудование
- система управления на базе АПТ
- системы безопасности и МЧС

Важно отметить, что все оборудование, внесенное в проект, разрабатывается и выпускается либо внутри ГК НД, либо компаниями-партнерами в Украине и за рубежом.



СПАСИБО ЗА ВНИМАНИЕ

ГК «НД»

ООО «НАФТОГАЗ ТЭК»

Тел: (044) 501 87 67; горячая линия: (800) 50 177 50

E-mail: naftogaz@ng-card.com E-mail:

naftogaz@ng-card.com, sale@ng-card.com

www.ng-card.com