

**Корпоративная автоматизированная  
информационная система  
городского здравоохранения**

---

---

# Организационная структура отрасли здравоохранения города Москвы

## ДЕПАРТАМЕНТ ЗДРАВООХРАНЕНИЯ



# Принципы развития КАИС МОСГОРЗДРАВ

— **Модернизация существующих** автоматизированных информационных систем на основе перехода на современные программные платформы с учетом новой коммуникационной инфраструктуры, расширение функциональных возможностей и приведение в соответствие с изменившимися организационными технологиями

— **Разработка новых** версий информационных систем относящихся к отраслевому интеграционному уровню, их интеграция с модернизируемыми или новыми системами, предназначенными для решения смежных или совместных задач.

— **Разработка интеграционных проектов, обеспечивающих обмен медицинскими данными** между отдельными подсистемами и ЛПУ, а также интегрирующих данные из множества систем с целью их объединения, аналитической обработки и предоставления интегрированной информации по запросам.

— **Выбор типовых медицинских информационных систем (МИС)** для амбулаторно-поликлинических ЛПУ и стационаров; **внедрение** этих МИС в ЛПУ города Москвы. МИС ЛПУ должны обеспечивать информационную поддержку деятельности медперсонала, автоматизацию всех основных видов медицинской и экономической деятельности МИС ЛПУ должны в автоматизированном режиме готовить необходимую информацию для всех подсистем КАИС МОСГОРЗДРАВ, а также предоставлять выписки из электронных историй болезни и медицинские изображения для регламентированной передачи в другие ЛПУ.

# КАИС МОСГОРЗДРАВ: уровни представления системы

## Городской уровень

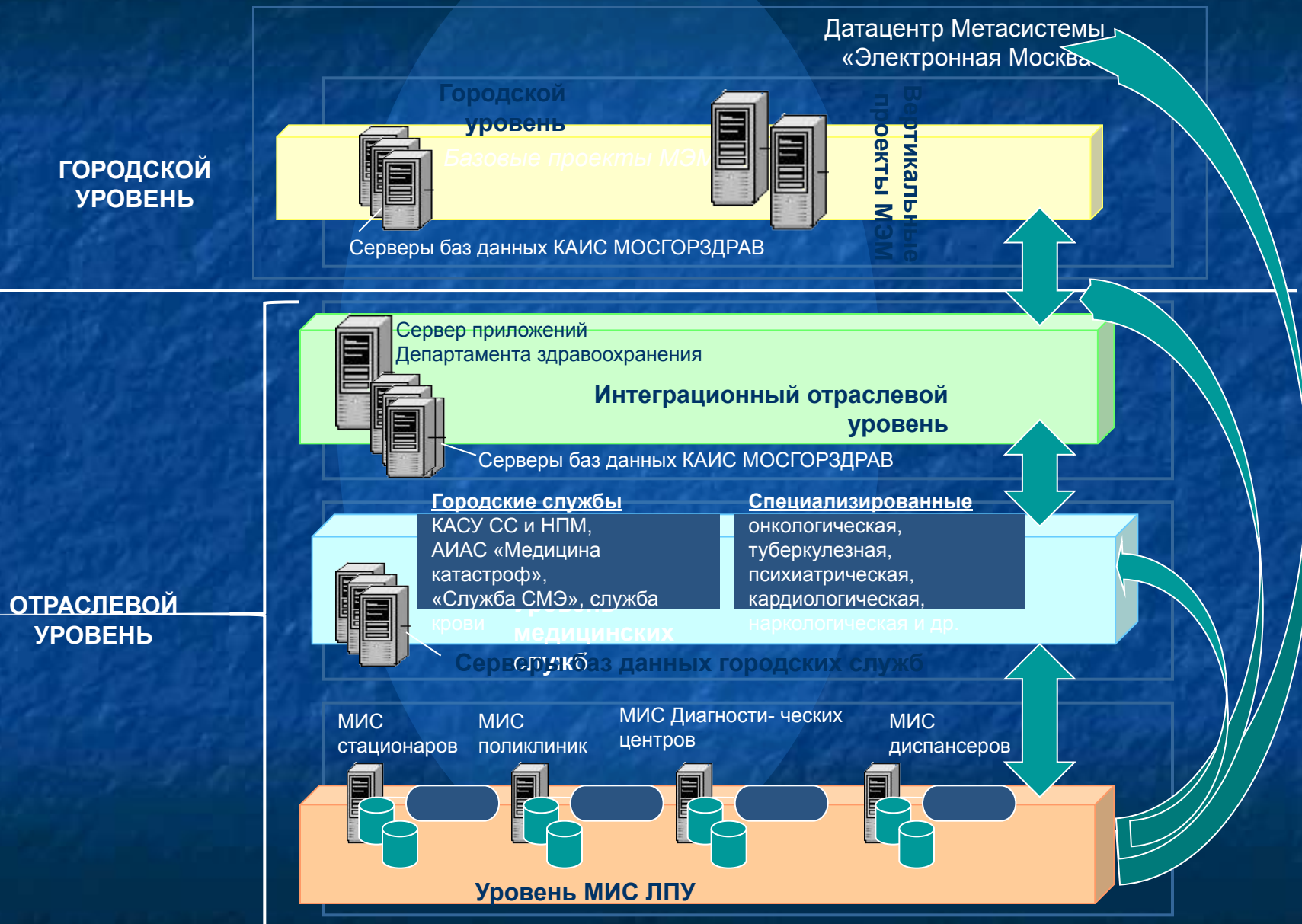
Является составной частью Метасистемы «Электронная Москва»  
На городском уровне будет осуществляться реализация запросов пользователей общегородской информационной системы к той части информационных ресурсов КАИС «МОСГОРЗДРАВ», которые имеют общегородское значение. Регламентированный доступ к этим ресурсам будет возможен из всех корпоративных сетей департаментов Правительства Москвы, а также через Интернет.

## Отраслевой уровень

Предназначен исключительно для нужд корпоративных пользователей Департамента здравоохранения. Доступ к информационным ресурсам отраслевой части КАИС МОСГОРЗДРАВ будет предоставляться через корпоративную сеть здравоохранения города Москвы.



# КАИС МОСГОРЗДРАВ: уровни территориально распределенных информационных систем



# Уровень медицинских информационных систем лечебно-профилактических учреждений



# Уровень информационных систем медицинских служб



# Интеграционный отраслевой уровень

Городской уровень



Сервер приложений



Серверы баз данных

Служба обмена электронными сообщениями и файлами

Корпоративная система классификации и кодирования

.....

Интернет-портал ДЗМ

*Обеспечивающие*

.....  
Автоматизированная система документооборота

Медицинская статистика

Информационно-аналитическая

Подсистемы интеграционного отраслевого уровня

Уровень информационных систем медицинских служб

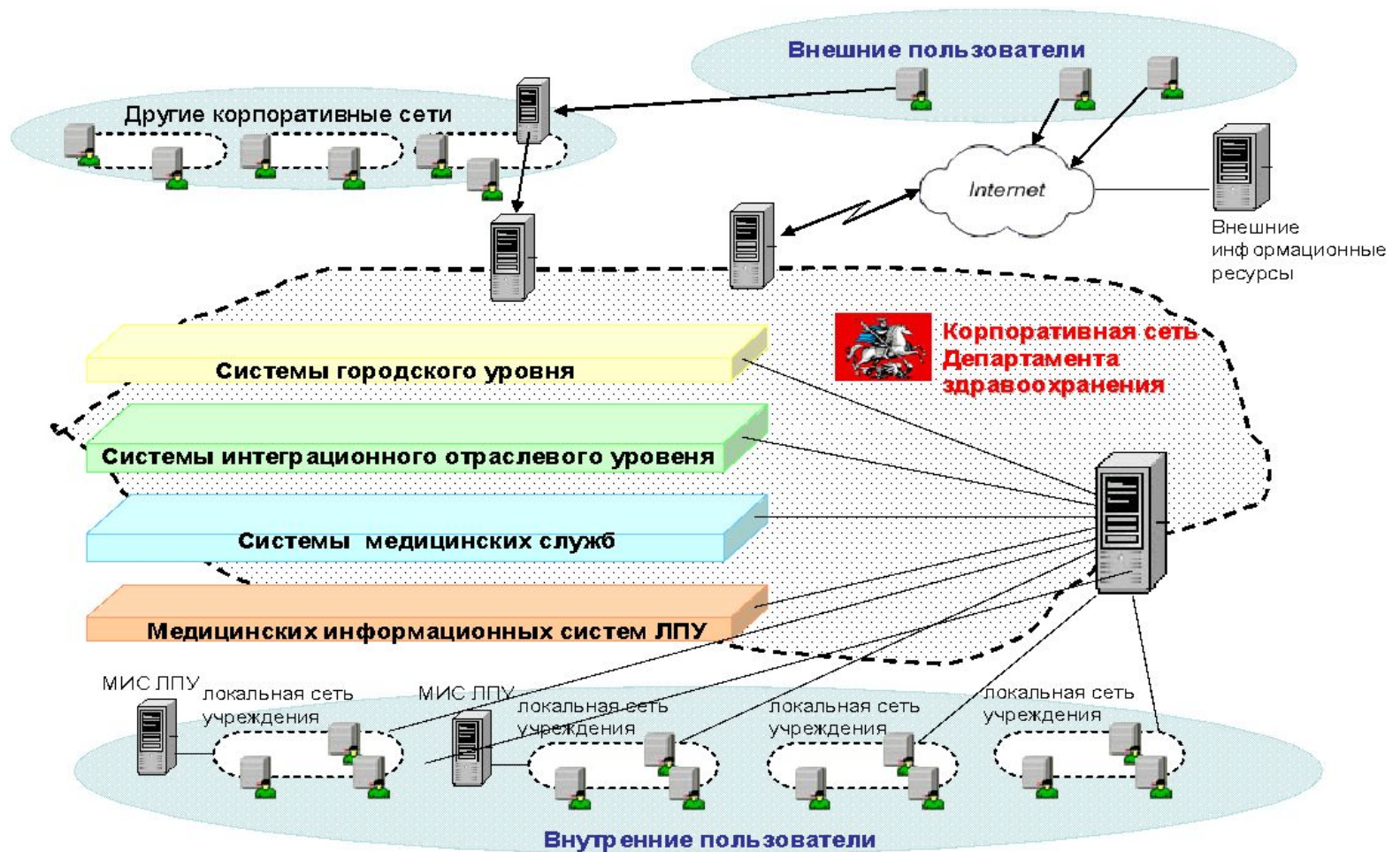
Уровень медицинских информационных систем ЛПУ



# Городской уровень КАИС «МОСГОРЗДРАВ»



# Схема телекоммуникационного взаимодействия пользователей с КАИС МОСГОРЗДРАВ



---

**Спасибо за внимание!**

---