



- **1864 г.** — товарищество ремесленных мастерских «Труд»
- **1968 г.** — создание завода прецизионных станков
- **Сейчас** — Холдинговая компания МИКРОН



МИКРОН®

ISO 9001

Сертификация



IQNet
THE INTERNATIONAL CERTIFICATION NETWORK

CERTIFICATE
IQNet and CQS
herby certify that the organization

MICRON
Promyshlennaya St., 37, Odessa, 65031, Ukraine

for the following processes

- Design, development, production, service metal cutting machines, ball screws, car lifts, gages

has implemented and maintains a
Quality Management System
which fulfills the requirements of the following standard

ISO 9001 : 2000
Issued on: 2006 - 11 - 07
Validity date: 2009 - 11 - 30

Registration Number: CZ - 2270/2006

Dr. Fabio Roverati
President of IQNet

Vladimir Filad
President of CQS

НАЦІОНАЛЬНИЙ ОРГАН УКРАЇНИ З СЕРТИФІКАЦІЇ
Система сертифікації УкрСЕПРО

СЕРТИФІКАТ
НА СИСТЕМУ УПРАВЛІННЯ ЯКІСТЮ

Зареєстрований у Реєстрі
Систем сертифікації УкрСЕПРО
22 грудня 2003 р.
№ UA 2.008.987
Дійсний до 21 грудня 2008 р.

Цим сертифікатом посвідчується, що система управління якістю стосовно виробництва верстатів, кулькових гвинтових передач, домкратів та інших підприємств транспортних засобів, транспортно-накопичувальних систем, калібрів (коди ДКПП 28.11.23, 28.62.50.330, 29.14.24.730, 29.22.13, 29.22.18.750, 29.40, 33.20.33, 33.20.65.100) не вилучає, згідно з чинними в Україні нормативними документами

ВАТ «Мікрон»
65031, м. Одеса, вул. Промислова, 37, код ЄДРПОУ 00222338
відповідає вимогам
ДСТУ ISO 9001-2001 (ISO 9001:2000)

Контроль відповідності сертифікованої системи управління якістю вимогам зазначеного стандарту здійснюється шляхом творчого нагляду, періодичності і процедури якого регламентуються програмою.

Сертифікат виданий
Науково-технічним центром "СТАНКОСЕРТ"
на підставі результатів перевірки та оцінки системи управління якістю атестації акредитованої ОС СЯ № UA 5.001.008 від 10.11.00 (факс № 2-150-4008 від 04.07.03р. з терміном 04 до 30.12.03р.)
65026, м. Одеса, вул. Брештська, 47-14,52, факс 44-50-94)

Керівник Органу з сертифікації систем якості
В.М. Ситніченко

CQS - Ассоциация по сертификации систем качества
Pod Lisem 129, 171 02 Praha 8 - Troja
Чешская республика

CQS является органом сертификации, аккредитованным по стандарту EN 45012 Чешским институтом по аккредитации, под регистрационным номером 3029 для сертификации систем качества

CQS
СЕРТИФИКАТ
№.: CQS 2270/2006

CQS - Ассоциация по сертификации систем качества на основании положительного результата сертификационной проверки заявляет, что система качества

МИКРОН
65031, Промышленная, 37, Одесса, Украина

была проверена и удовлетворяет всем статьям
EN ISO 9001 : 2000

Настоящий сертификат действителен для следующих процессов

- Проектирование, производство и сервис металлообрабатывающих станков, шариковых гвинтовых передач, автомобильных лодъемников, калибров

Срок действия сертификата до: 30.11.2009
Дата выдачи: 07.11.2008

Marie Šebestová
Директор CQS





МИКРОН[®]
ISO 9001

Оборудование

Berthiez
Carl Zeiss Iena
Churchill
Cimo
Duplex
Feinmess
Forest
Gostol
Hewlett Packard
Jones Shipman
Krautkramer
Leistriz
Lindner



Продукция

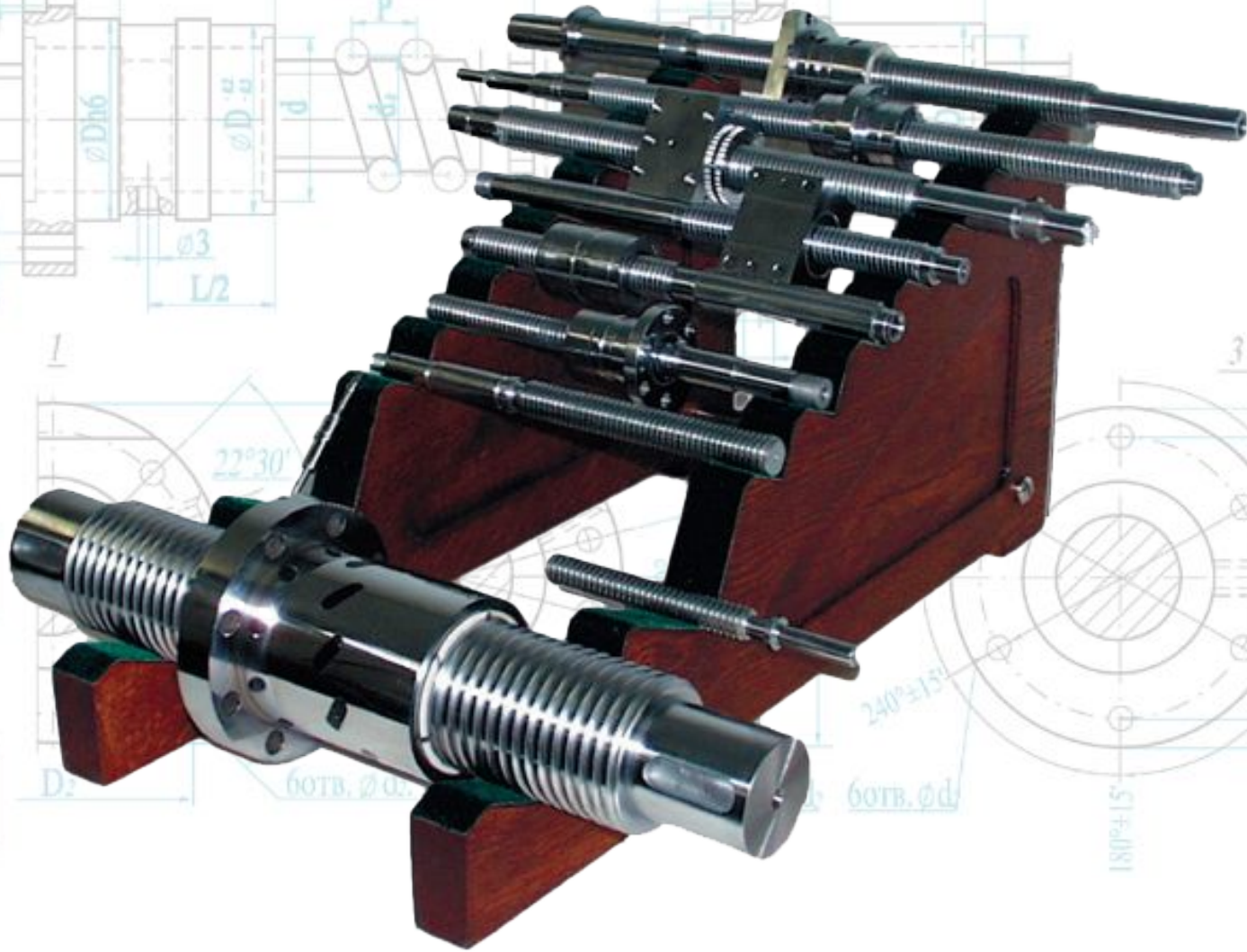
- **Универсальные фрезерные станки**
- **Специальные станки**
- **Калибры**
- **Шариковые винтовые передачи**
- **Электромеханические подъёмники**



МИКРОН[®]
ISO 9001

Продукция

Шариковые винтовые передачи
Прецизионное и транспортное исполнение

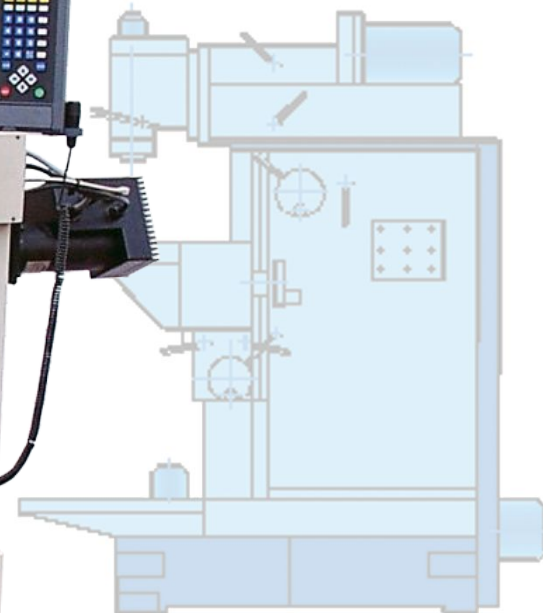
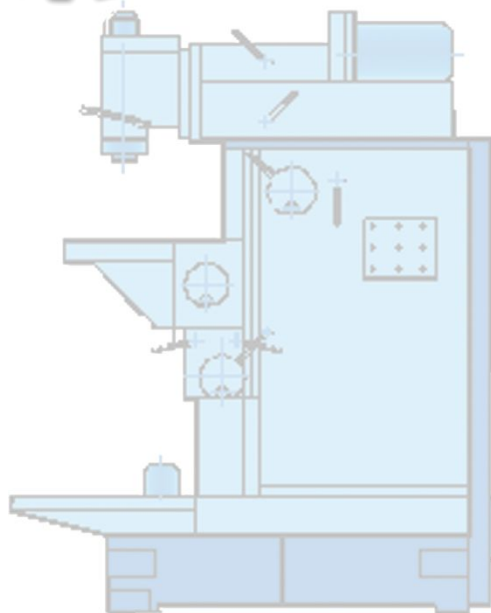




МИКРОН[®]
ISO 9001

Продукция

Универсальные фрезерные станки





Продукция

Калибры гладкие и резьбовые,
рабочие и контрольные, кольца и пробки



- Австралия
- Австрия
- Азербайджан
- Армения
- Беларусь
- Болгария
- Великобритания
- Венгрия
- Германия
- Грузия
- Израиль
- Индия
- Италия
- Казахстан
- Канада
- Китай
- Латвия
- Литва
- Молдова
- Польша
- Россия
- Словакия
- Соединённые Штаты Америки
- Турция
- Узбекистан
- Украина
- Хорватия
- Чехия
- Швеция
- Эстония



www.micron.ua