



But they still need lunch



## Ротор/измельчающее устройство



- Ротор способен измельчить любой материал
- Поставляется с 14 или 23 ножами



But they still need lunch

## Vicon OptiCut 23

- Гидравлическое управление секциями ножей

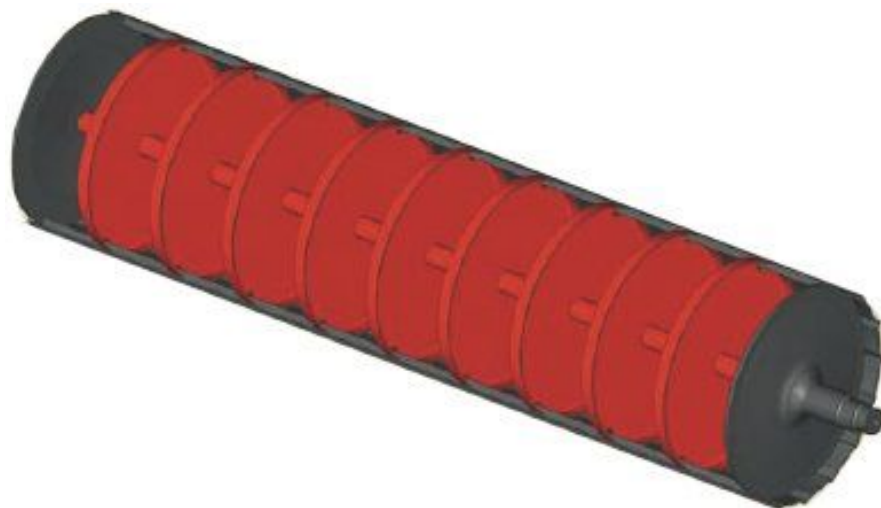




But they still need lunch

## Рулонообразующие валики

- 17 валиков
- Сделаны из металла толщиной 2.5 мм
- Сварены из двух частей
- Диски усиления внутри валиков обеспечивают высокую прочность





But they still need lunch

## Сверхмощный привод



Отдельный привод

Дополнительная цепная передача для  
передней и задней части камеры

Привод обеих частей расположен на левой  
стороне

Цепи с шагом 1 ¼"

Постоянная смазка для  
сокращения частоты  
обслуживания





But they still need lunch

## Высокопрочные подшипники валиков

- Высокопрочные роликовые подшипники
- Постоянно смазываются для работы во влажных и тяжелых условия работы
- Смазываются из удобно расположенных центральных смазочных емкостей





But they still need lunch

## Блок управления

- Выбор между связкой бечевкой или сеткой
- Активация системы предварительного измельчения
- Запуск подборщика
- Запуск счетчика





But they still need lunch



## Транспортировка

RF 255 имеет длинные продольные оси закрепленные на прочной раме, позволяющие использование колес размером до 600/45-22.5 на одиночных осях



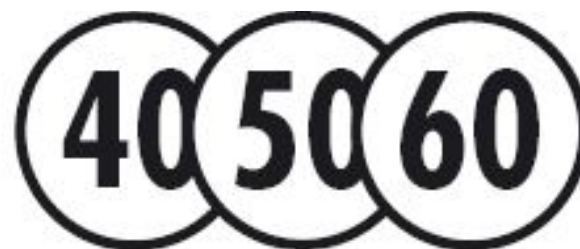
Длинные оси обеспечивают высокую прочность





But they still need lunch

## Высокая скорость движения



Если машина оборудована тандем-осями – максимально возможная скорость 60 км/ч







But they still need lunch



# Пресс-подборщики прямоугольных тюков Vison LB 8200 – LB 12200





But they still need lunch



# Долгая история пресс-подборщиков!





But they still need lunch

# Kverneland group: *Мировой специалист по пресс-подборщикам*





But they still need lunch

# Огромная мощность

**LB 8200 Rotor**  
**LB 8200-OC10**



**LB 12200 Rotor**  
**LB 12200-OC 23**





But they still need lunch



# 1. Подборщик и приемная камера



LB 8200 – 2.10 м подборщик

LB12200 – 2.30 м подборщик

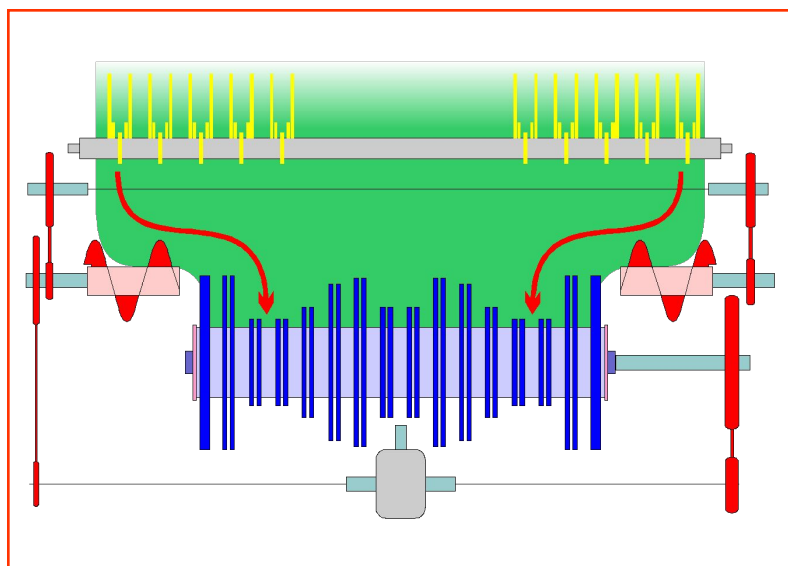
Интегральный ротор поставляется в  
стандартной комплектации



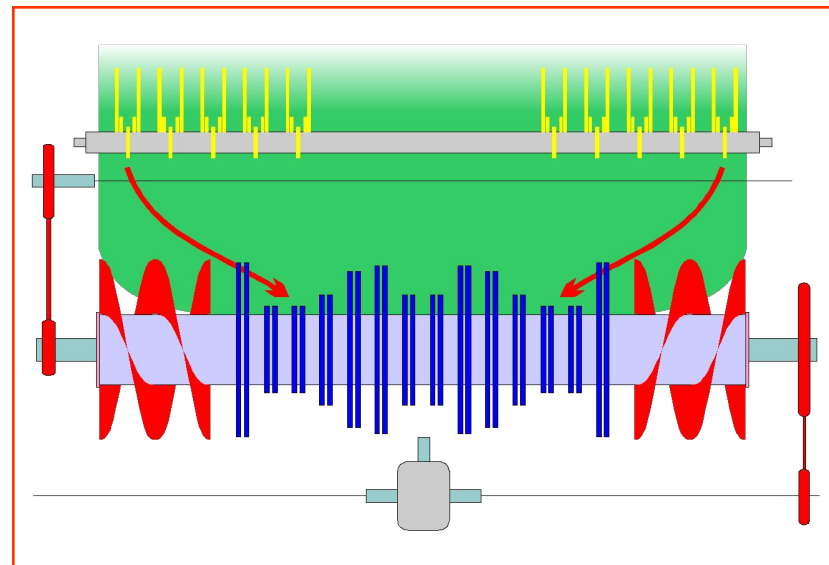
But they still need lunch

## 2. Подающий механизм

### Традиционная система



### Интегральный ротор Vicon

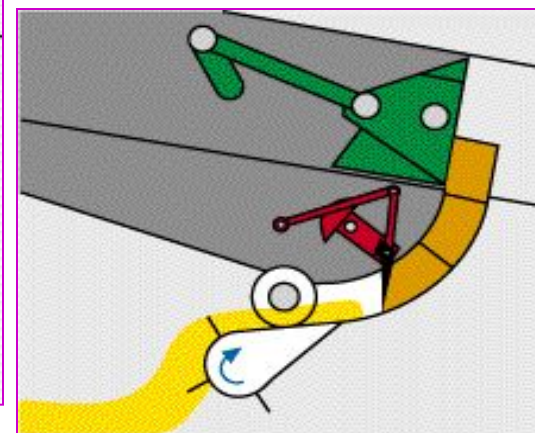
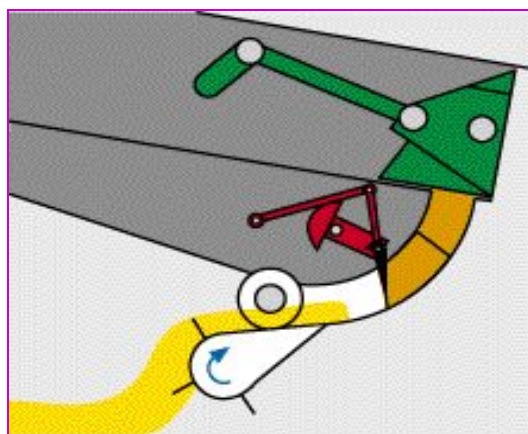
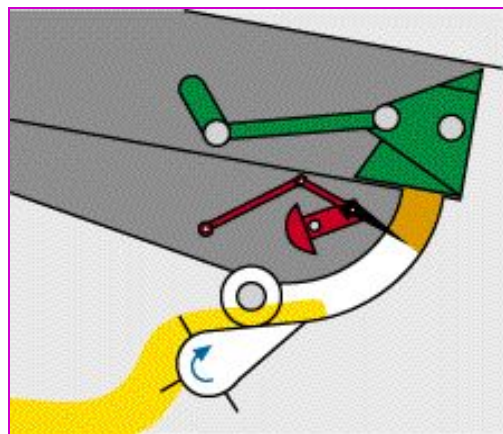




But they still need lunch

## Традиционный подающий механизм

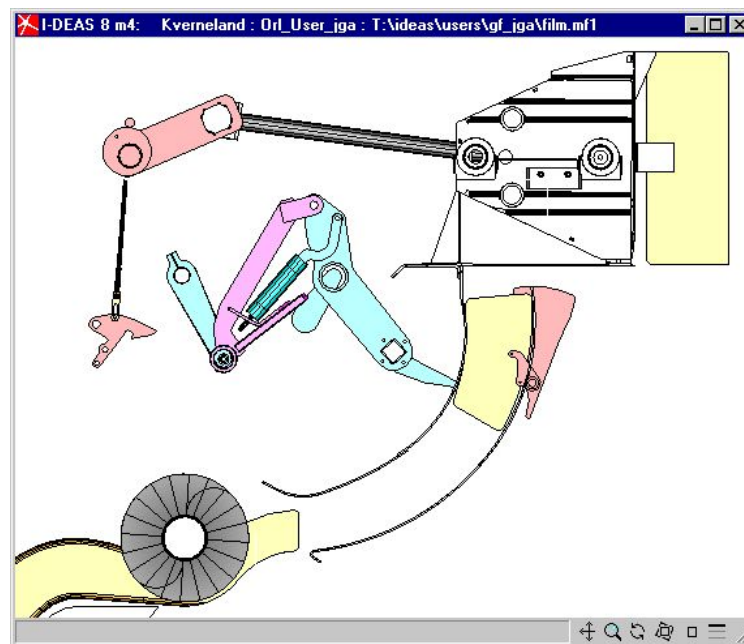
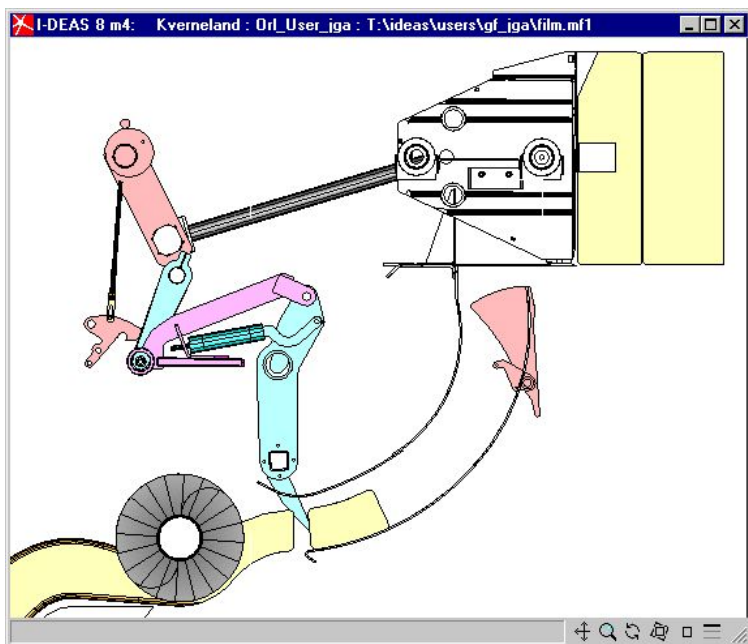
- Трех ходовой механизм или,
- **Предкамерный** механизм.
- Необходим объем как у соломы
- Предкамерный механизм **независим**, но...





But they still need lunch

## Огромная мощность



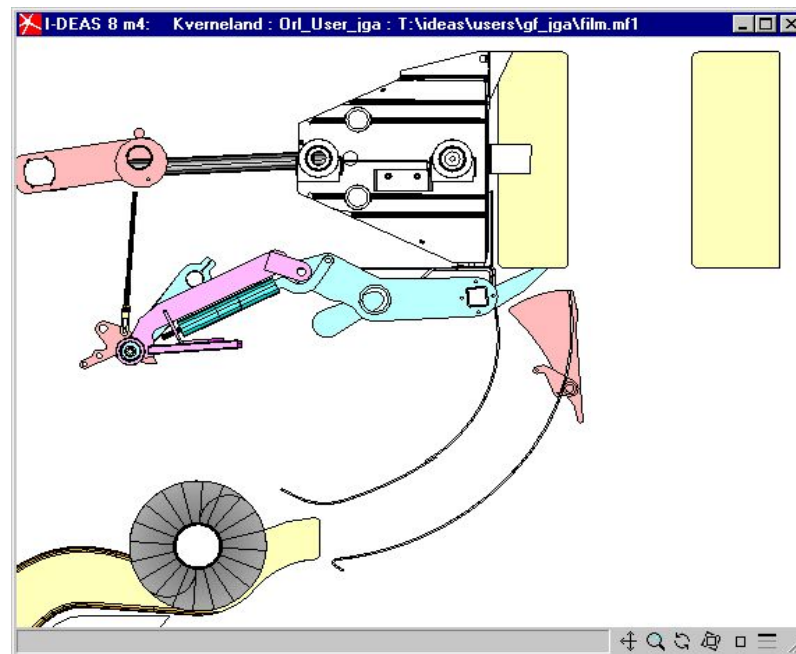
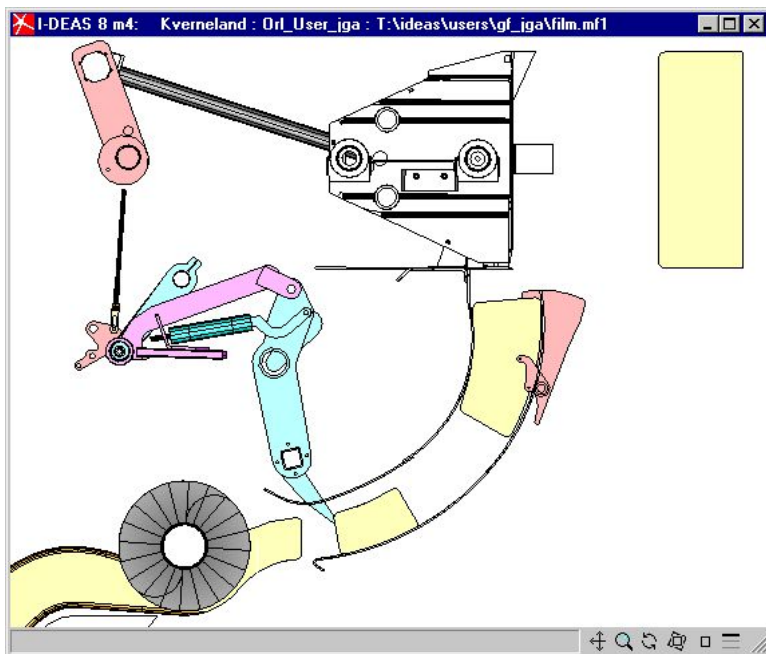
За ротором растительная масса сразу забирается подающей вилкой, предкамера заполнена.





But they still need lunch

# Огромная мощность



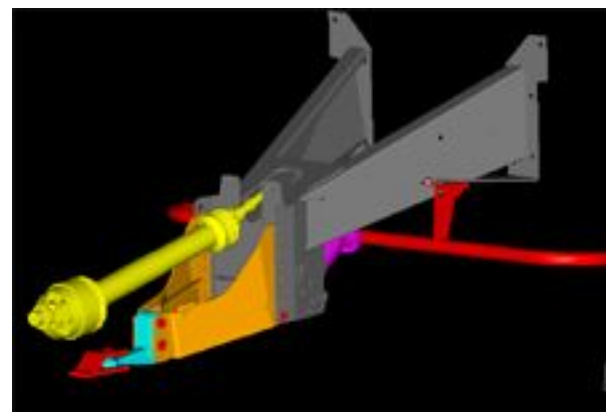
Как только пластина, отрегулированная на определенное давление, продавливается – следует ход поршня



But they still need lunch

# Сверхмощный привод

**ВОМ, состоящий из двух  
частей, с промежуточным  
подшипником**



**Регулируемая  
предохранительная  
кулачковая муфта**





But they still need lunch

## Постоянная передача крутящего момента

- В случае перегрузки не нужно менять срезанные болты
- Кулачковая предохранительная муфта обеспечивает ее автоматическое включение после перегрузки



Предохранительная муфта ротора



Предохранительная муфта поршня



Предохранительная муфта вилки



Предохранительная муфта подборщика



But they still need lunch

## Отличная работа поршня

- Большой диаметр направляющих роликов – 150 мм
- Двигается вне камеры прессования
- Стандартные подшипники
- Легко заменяемый
- 2 шатуна на поршень





But they still need lunch

# Камера высокоплотного прессования

Камера прессования для  
длинных тюков – 3 м

Обвязка тюков происходит  
внутри камеры

Равное давление с трех  
сторон





But they still need lunch

# Обвязка

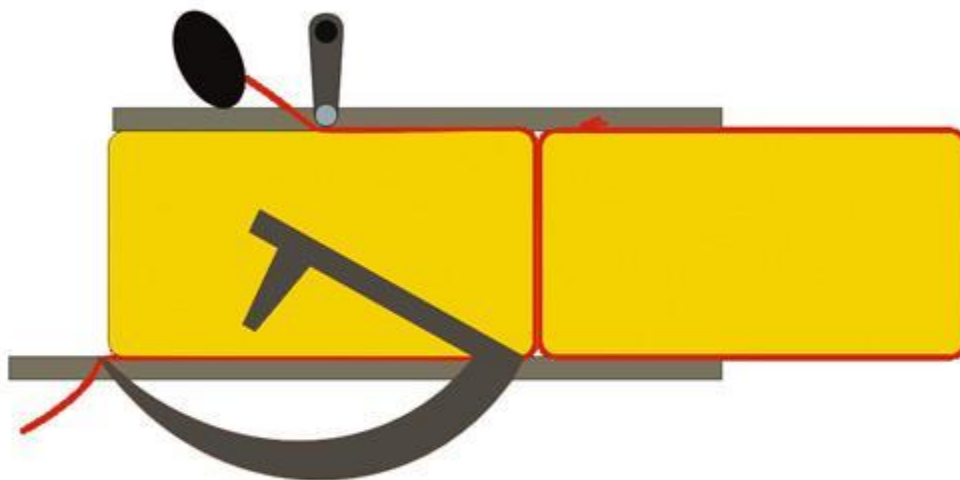
- 4 или 6 вязальных аппаратов
- 20 (LB 8200) или 24 (LB 12200) бобин
- Доступ к срезному штифту
- Вертикально поднимающаяся защита
- Вращающийся ящик для бечевки
- Механизм ослабления бечевки (опция)





But they still need lunch

## Ослабление шнура во время прессования

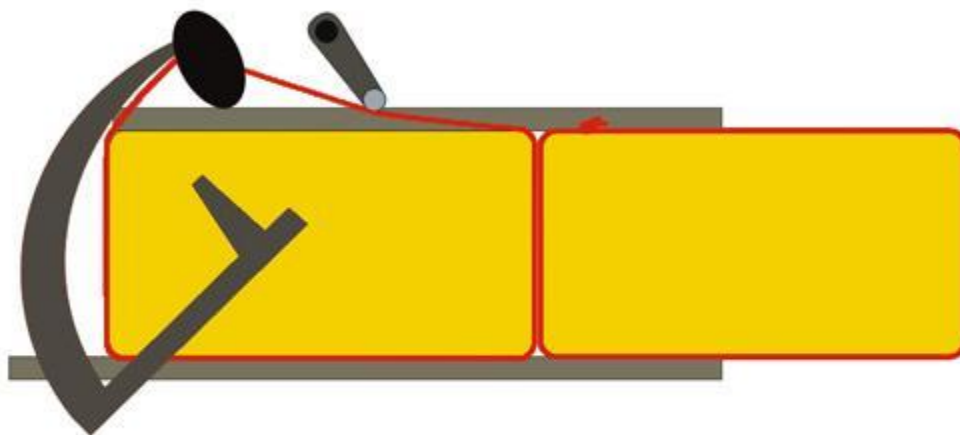


Натяжение шнура ослаблено в процессе обвязки



But they still need lunch

## Ослабление шнура во время обвязки



Обвязка происходит без повреждения шнура