




IRIS™ IVDX

*Коммутатор с интеграцией голоса
и данных*



«Стремление в завтрашний день»

Обзор компании Coral Telecom Ltd.

- ✓ ISO 9001
- ✓ 14 Филиалов в Индии
- ✓ 2 Иностраннных офиса
- ✓ Экспорт в 11 стран
- ✓ 150 Дилеров
- ✓ 3 OEM покупателя
- ✓ Развернуто более 1,500,000 портов

Системные карты

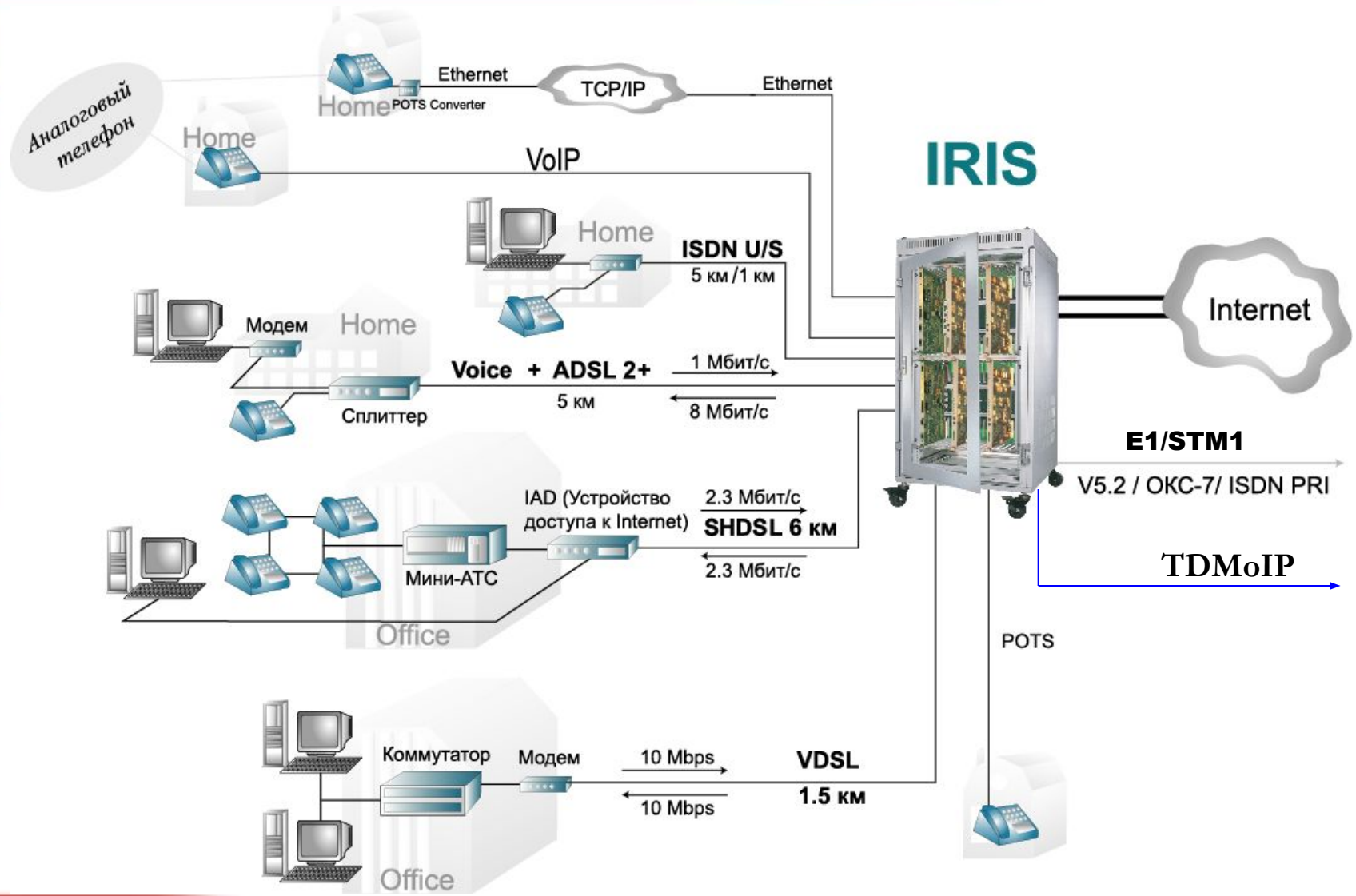
- ✓ Карта аналоговых линий. 32 порта
- ✓ Карта соединительных линий (CO). 24 порта
- ✓ Карта цифровых линий. 16 портов
- ✓ ISDN U-интерфейса. 16 портов
- ✓ ISDN S-интерфейса. 8 Портов
- ✓ DID. 32 порта
- ✓ ISDN PRI
- ✓ E1/T1/J1. 1/8 портов
- ✓ E&M (2/4Wire). 8 портов
- ✓ Magneto. 16 портов
- ✓ TWT/BWT. 16 портов
- ✓ DSP для DTM/MFC

Дополнительные карты

- ✓ G.SHDSL
- ✓ 10BaseS. 16 портов
- ✓ ADSL 2+. 8/16 портов
- ✓ Карта транка VOIP
- ✓ Internal Voice guides (VPC)
- ✓ V 5.2. 1/8 E1
- ✓ Карта ATM
- ✓ Карта TDMoIP
- ✓ n x 64 кбит/с
- ✓ In-skin Voice mail

Все перечисленные карты могут быть установлены в любой универсальный слот системы

IRIS



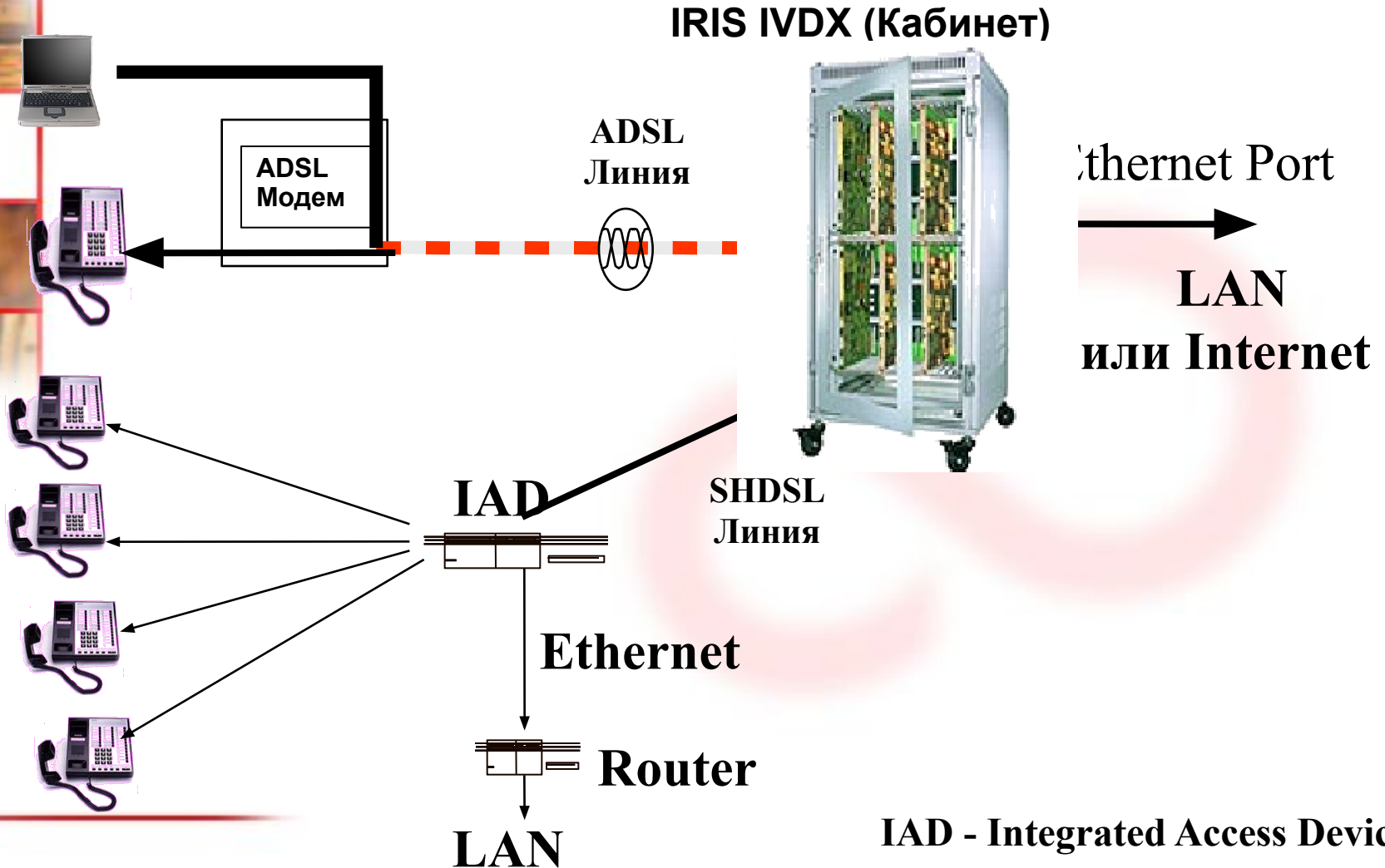
IRIS - IVDX

Возможность эффективно коммутировать как данные так и голос

IRIS может предоставить высокоскоростной канал передачи данных для различных приложений:

- a) ADSL высокоскоростной “Always on” Интернет
- b) SHDSL для обеспечения множества каналов для передачи данных и голоса по медному проводу

ADSL/SHDSL В IRIS



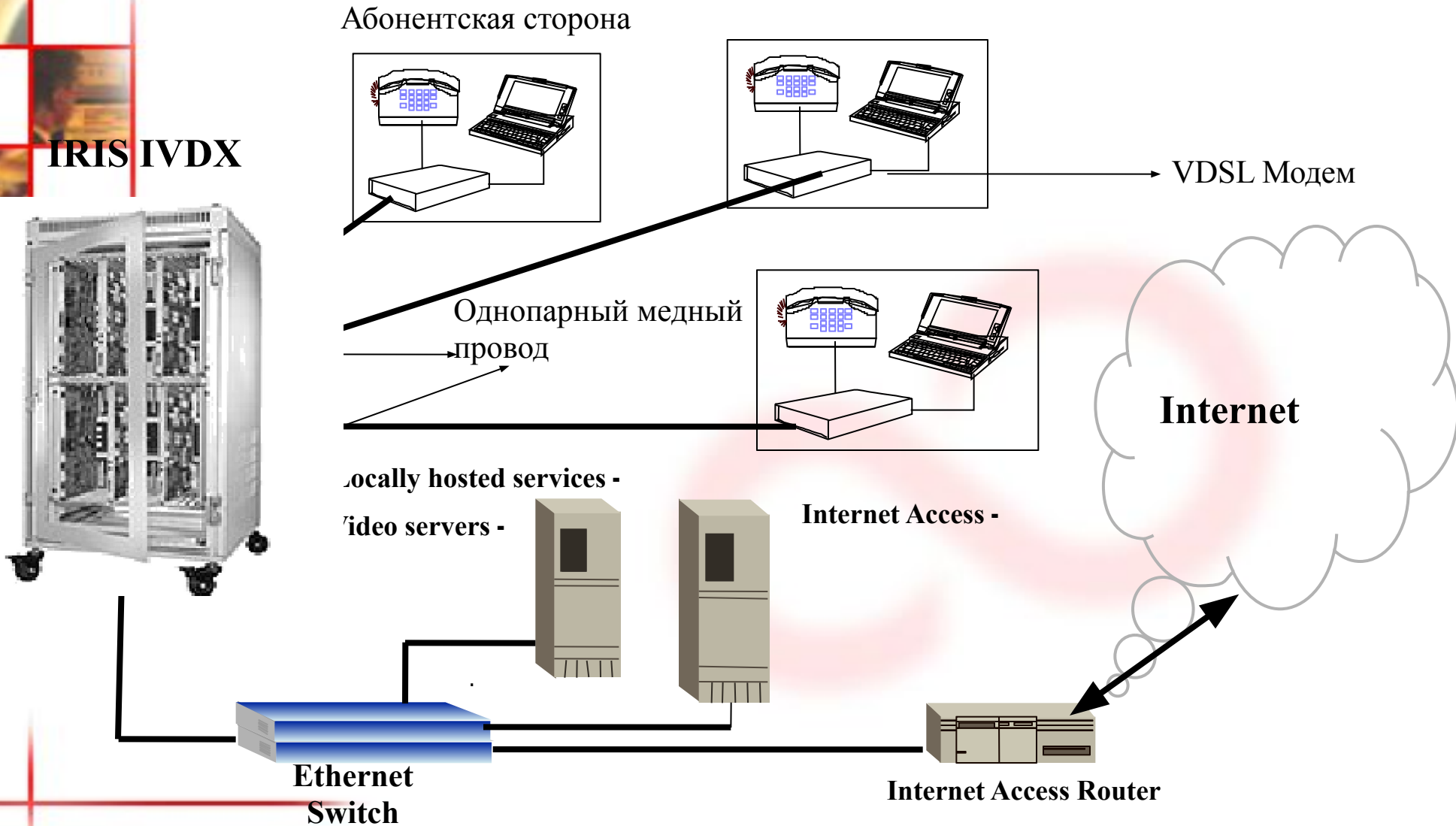
IRIS - IVDX

VDSL

IRIS обеспечивает 10 Мб поток по медному проводу

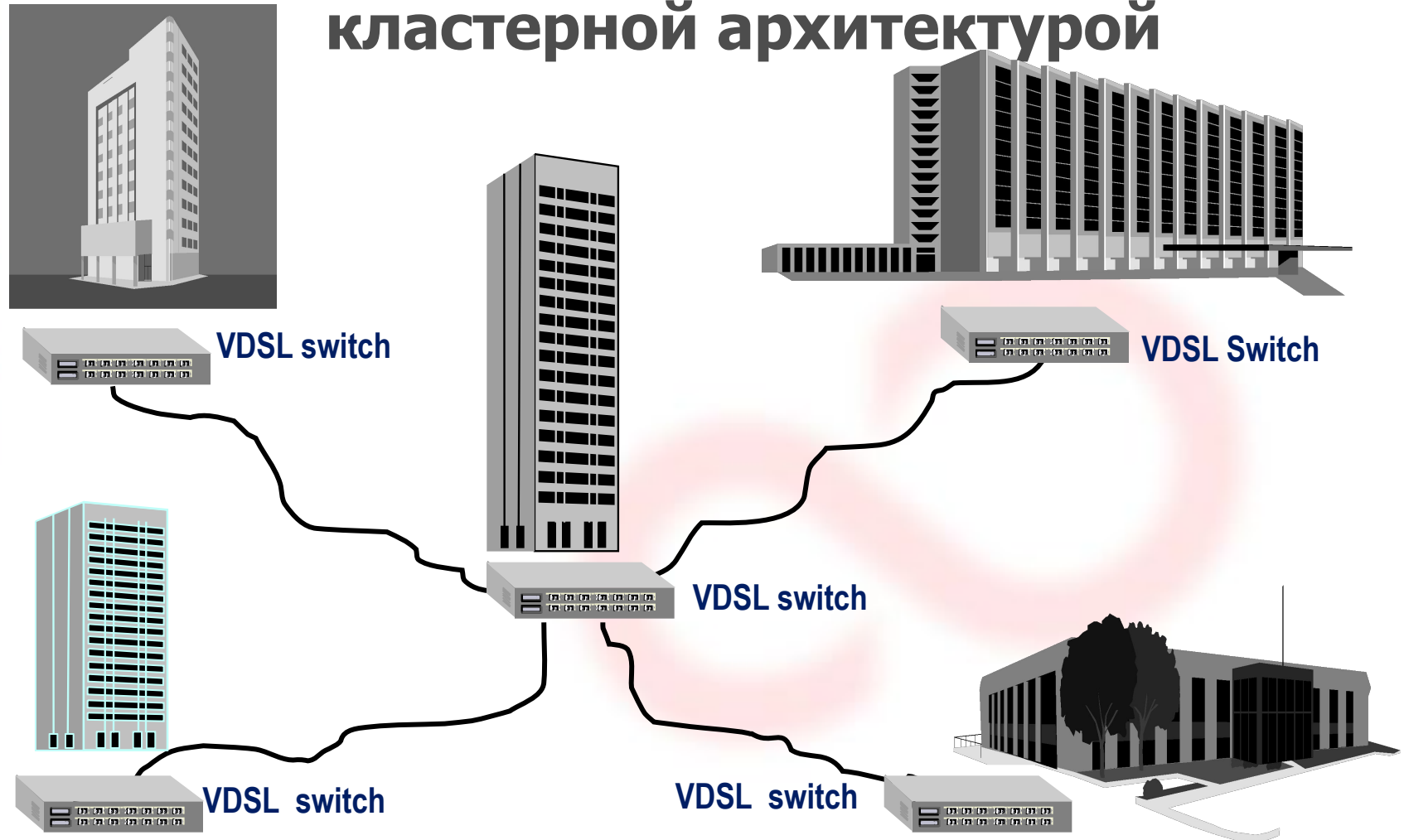
Обеспечивает соединение LAN - LAN

VDSL приложения IRIS



VDSL Приложения

LAN расширения в системе с кластерной архитектурой



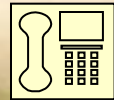
IRIS - IVDX

VoIP

Карта VoIP объединяет в IP пакеты аналоговый голосовой сигнал на уровне коммутатора.

Карта VoIP – общедоступный ресурс, который делает IRIS высокоэффективным и не дорогим решением для массового применения

**Низкая стоимость
существующего
оборудования**



**Обычный
телефон**

IP телефон

Router

**Низкая стоимость IP
магистрالی**

INNOVATION

IRIS-ITDF

CORAL TELECOM LTD
✕

IRIS IVDX Automatic Line Testing

Subscriber No.

	Value		Value		Value
Supply voltage	<input type="text" value="3.2424"/> v	Transversal and longitudinal current	<input type="text" value="0.3755"/> mA	Line capacitance	<input type="text" value="16.907"/> uF
Line voltage (Tip/GND)	<input type="text" value="32.088"/> v	Current (Tip/GND)	<input type="text" value="0.4729"/> mA	Resistance (Tip/GND)	<input type="text" value="42103."/> Ω
Line voltage (Ring/GND)	<input type="text" value="23.611"/> v	Current (Ring/GND)	<input type="text" value="0.1120"/> mA	Resistance (Ring/GND)	<input type="text" value="178355"/> Ω
Line voltage (Tip/Ring)	<input type="text" value="1.3389"/> v	Line feed current	<input type="text" value="54.886"/> mA	Loop Resistance	<input type="text" value="1.39"/> Ω
Rectified Ringing voltage	<input type="text" value="16.157"/> v				

Possibility Line is short
Range - 0.01km

Сетевые возможности:

- Использование любого цифрового интерфейса, как: ISDN-BRI, ISDN-PRI, E1
- Q-SIG поддерживается согласно ECMA стандартам в полном соответствии со спецификациями ETSI
- Q-SIG возможен через ISDN-PRI, ISDN-BRI, а так же через IP

Наши преимущества (Line Card)

- ◆ 32 порта Du-SLIC – основная конструкция
- ◆ Встроенная система тестирования и диагностики ошибок, а так же программно настраиваемые параметры линии
- ◆ АОН на аналоговых расширениях с отображением имени
- ◆ До 56 кбит/с модемное соединение от аналогового расширения
- ◆ Программируемый коэффициент усиления для всех портов

Наши преимущества

- ◆ Поддержка VoIP с обычного телефона (PBT)
- ◆ Поддержка каналов передачи данных - ADSL/VDSL/SHDSL
- ◆ SMDR буфер может сохранить данные об 1 млн. звонков
- ◆ CLI фиксируется как в цифровом, так и в аналоговом каналах
- ◆ Простой и компактный 19” кабинет
- ◆ 64-х сторонняя конференц-связь, с любыми комбинациями

Наши преимущества-особенности

- Все стандартные особенности ЕРАВХ
- Полное соответствие Q-Sig обеспечивает полную совместимость
- Автоматическая блокировка поврежденного канала и автоматическое восстановление канала во время работы
- Максимизация достоинств уже проложенных медных проводов одинакова, как для голоса, так и для данных
- Различные виды отчетов на исходящие звонки и внутренний трафик
- Каждая карта обладает собственным питанием, поэтому не зависит от централизованных плат питания
- Система протестирована независимой лабораторией ERTL на предмет функционирования в температурном диапазоне +5 °С .. +60 °С

