

DIPLOMAT

DENTAL SOLUTIONS

АКТУАЛЬНО
ВЫПУСКАЕМЫЕ ИЗДЕЛИЯ
DIPLOMAT
2011

Ассортимент установок и кресел Дипломат

- **Стоматологические установки:**
- **Стационарные**
 - **Дипломат Адепт ДА 110А**
 - **Дипломат Адепт ДА 130**
 - **Дипломат Адепт ДА 170**
- - Блок плевательницы монтирован к полу
- - Возможность комплектации с любым креслом
- - Верхняя или нижняя проводка шлангов инструментов

Ассортимент установок и кресел Дипломат

- **Стоматологические установки:**
- **полустационарные** **несенные креслом**
- **Дипломат Люкс ДЛ 320** **Дипломат Люкс ДЛ 320** **Дипломат Люкс ДЛ 210** **Дипломат Люкс ДЛ 210** **Дипломат Konsul DC 350** **Дипломат Konsul DC 350**
- **Дипломат Konsul DC 310** **Дипломат Konsul DC 310**
» **Дипломат Konsul DC 170**
- Комплектация с креслами ряда Diplomat
- - Вариант с энергоблоком находящимся в кресле DM 20, DE 20
- - Верхняя или нижняя проводка шлангов инструментов

Ассортимент установок и кресел Дипломат

- **Стоматологические установки:**
- **Установки типа - Кресло несенные установкой**
- **Дипломат Адепт ДА 370**

- **Третье движение кресла**
- **8 – программ кресла**

Ассортимент установок и кресел Дипломат

- **Стоматологические кресла:**
- **1 программа**
- **ДЕ 20**
- **5 программ**
- **ДМ 20**

DIPLOMAT ADEPT

DA110A



DIPLOMAT
ADEPT DA110A

EVOLUTION ^{IN}
PRACTICE



- макс. 4 инструмента (с подсветкой)
- макс. 3 ротационные инструменты
- макс. 2 коллекторные микромотора
- макс. 2 турбины
- макс. 1 скалер
- макс. 1 каутер

DIPLOMAT
ADEPT DA110A

EVOLUTION ^{IN}
PRACTICE

БЛОК ПЛЕВАТЕЛЬНИЦЫ


DIPLOMAT
DENTAL SOLUTIONS



DIPLOMAT
ADEPT DA110A

EVOLUTION ^{IN}
PRACTICE

Marquardt



НОК



**педаль (с функцией
chip-blower)**

уно



**DIPLOMAT
ADEPT DA110A – педали ножного
управления**

**EVOLUTION IN
PRACTICE**

DIPLOMAT ADEPT

DAI 30, DAI 70



DIPLOMAT
DENTAL SOLUTIONS

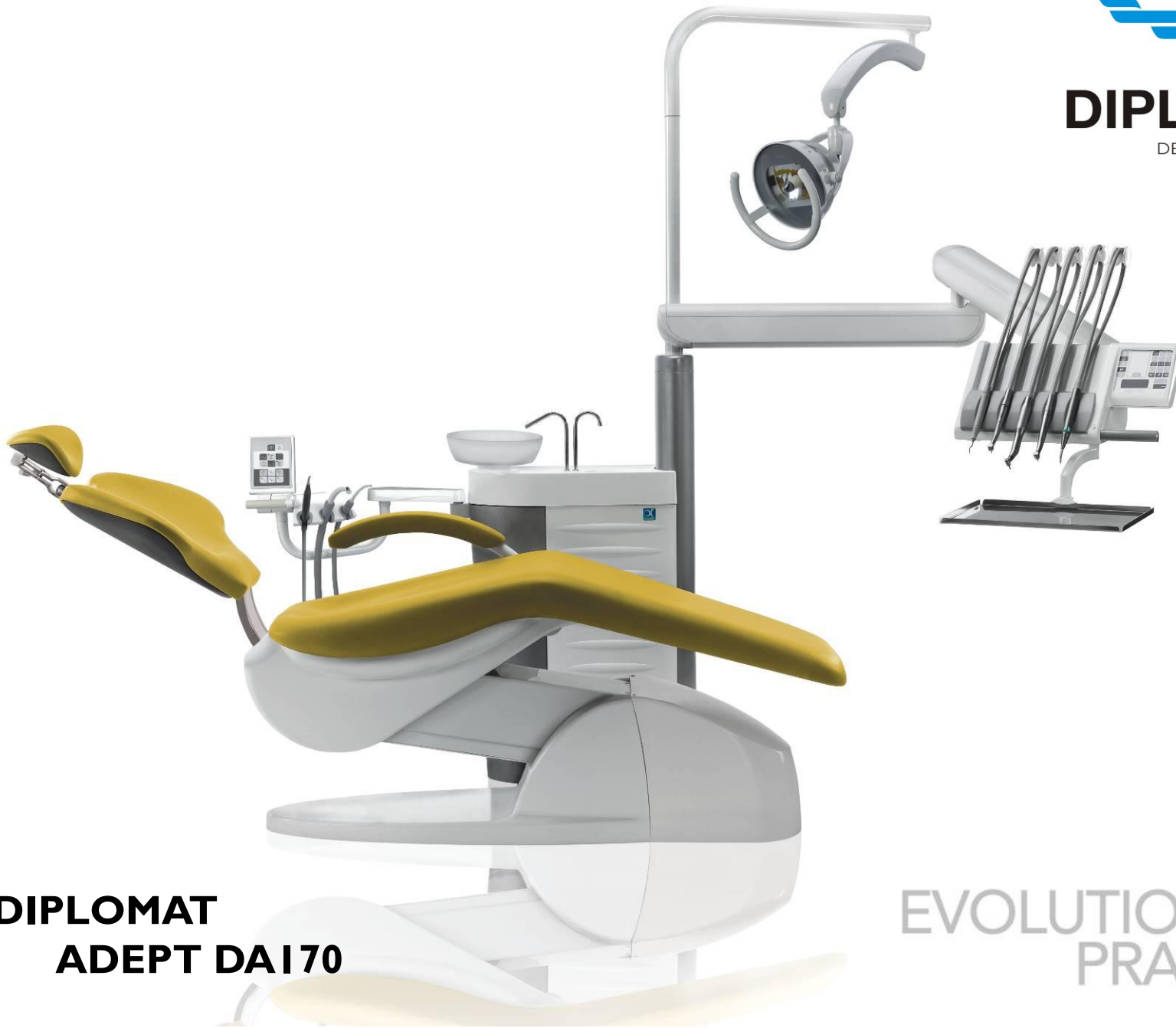


DIPLOMAT
ADEPT DA130

EVOLUTION ^{IN}
PRACTICE



DIPLOMAT
DENTAL SOLUTIONS



DIPLOMAT
ADEPT DAI 70

EVOLUTION ^{IN}
PRACTICE



- макс. 5 инструментов (с подсветкой)
- макс. 4 ротационные инструмента
- макс. 3 коллекторные микромоторы
- макс. 2 МХ бесколлекторные микромотора
- макс. 1 скалер
- макс. 1 каутер



- электрическая регуляция количества водянной струи (пропорциональный клапан)
- электрическое включение светильника Sirius с регулировкой интенсивности
- плечо с электро-пневматическим тормозом
- два типа клавиатуры (фольговая или стеклянная) – возможность выбора
- выбор типа ножной педали управления

DIPLOMAT
DAI30, DAI70, DL210, DC310

EVOLUTION IN
PRACTICE

ФОЛЬГОВАЯ КЛАВИАТУРА

СТЕКЛЯННАЯ КЛАВИАТУРА



DIPLOMAT

DENTAL SOLUTIONS

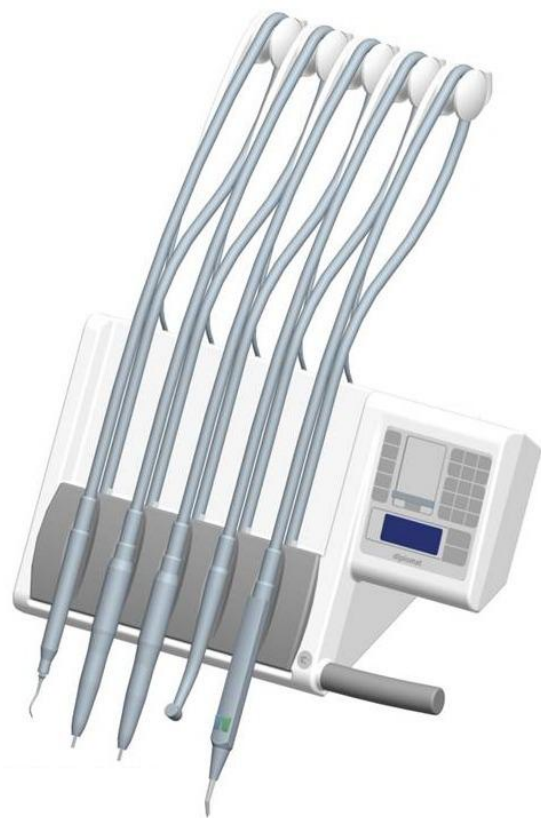


- Пистолет **MINIASSISTENT, MINIMATE**
- Пистолет **MINILIGHT 6F, 3F**
- Пистолет **MINIBRIGHT**
- Турбина со шлангом с подсветкой
- Микроmotor **MC2**
- Микроmotor **ISOLITE 300**
- Микроmotor **MC3**
- Микроmotor **MX, MX2**
- Полимеризационная лампа **MESTRON**
- Полимеризационная лампа **ULTRALIGHT**
- Скалер **AMDENT BI I IF**
- Скалер **AMDENT BI I IF LIGHT**
- Скалер **SATELEC SP4055**
- Скалер **SATELEC NEWTRON**
- Скалер **EMS FS-286**
- Скалер **BIEN AIR**

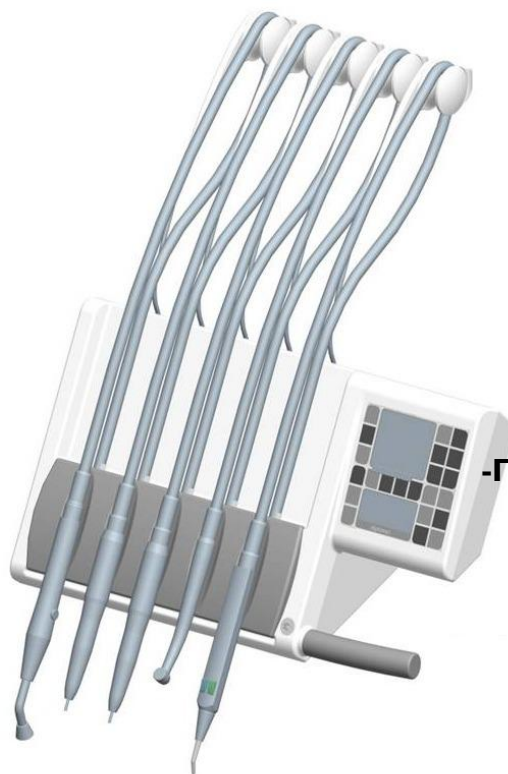
DIPLOMAT
DA130, DL210

EVOLUTION IN
PRACTICE

ФОЛЬГОВАЯ КЛАВИАТУРА



СТЕКЛЯННАЯ КЛАВИАТУРА



DIPLOMAT

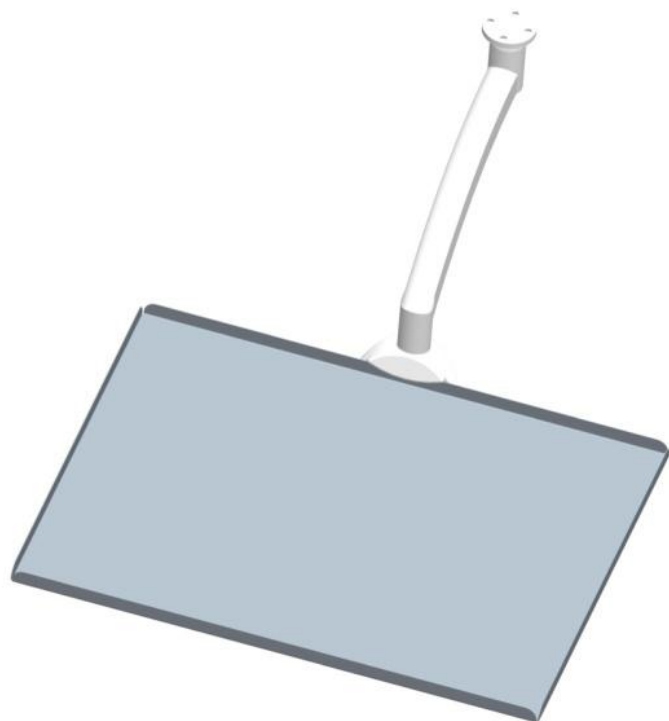
DENTAL SOLUTIONS

- Пистолет **MINIASSISTENT, MINIMATE**
- Пистолет **MINILIGHT 6F, 3F**
- Пистолет **MINIBRIGHT**
- Турбина со шлангом с подсветкой
- Микро мотор **MC2**
- Микро мотор **ISOLITE 300**
- Микро мотор **MC3**
- Микро мотор **MX, MX2**
- Полимеризационная лампа **MECTRON**
- Полимеризационная лампа **ULTRALIGHT**
- Скалер **AMDENT BI I IF**
- Скалер **AMDENT BI I IF LIGHT**
- Скалер **SATELEC SP4055**
- Скалер **SATELEC NEWTRON**
- Скалер **EMS FS-286**
- Скалер **BIEN AIR**

DIPLOMAT
DA170, DC310

EVOLUTION IN
PRACTICE

ТРЕЙ СТОЛИК съемный
нержавеющая сталь

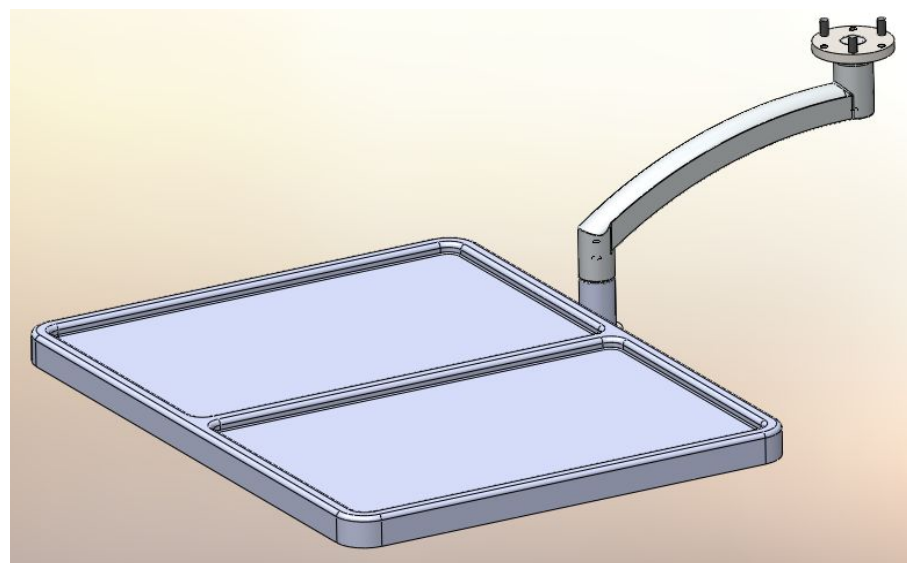


DIPLOMAT
DA170, DC310



DIPLOMAT
DENTAL SOLUTIONS

ТРЕЙ СТОЛИК белый,
пластмассовый



EVOLUTION ^{IN}
PRACTICE

БЛОК ПЛЕВАТЕЛЬНИЦЫ



Блок плевательницы может быть оснащен:

- СЕПАРАТОР САТТАНИ
 - СЕПАРАТОР METASYS MST I
 - СЕПАРАТОР METASYS ECO
 - МОКРОЕ ОТСАСЫВАНИЕ DURR – 2 КЛАПАНА
 - МОКРОЕ ОТСАСЫВАНИЕ DURR – 1 КЛАПАН
 - СЕПАРАТОР DURR CAS-I
 - ПРОСТОЙ МЕХАНИЧЕСКИЙ СЕПАРАТОР АМАЛЬГАМЫ САТТАНИ
-
- ОБОГРЕВ ВОДЫ (НАГРЕВАТЕЛЬ)
 - РЕГУЛЯЦИЯ ВОДЫ
 - ЦЕНТРАЛЬНАЯ ВОДА ДЛЯ ОХЛАЖДЕНИЯ ИНСТРУМЕНТОВ
 - ВЫБОР ТИПА ЧАШИ
(СТЕКЛЯННАЯ в стандартном изготовлении)
(КЕРАМИЧЕСКАЯ в разных цветах, только под специальный заказ)

**DIPLOMAT
ADEPT DA I 30, DA I 70**

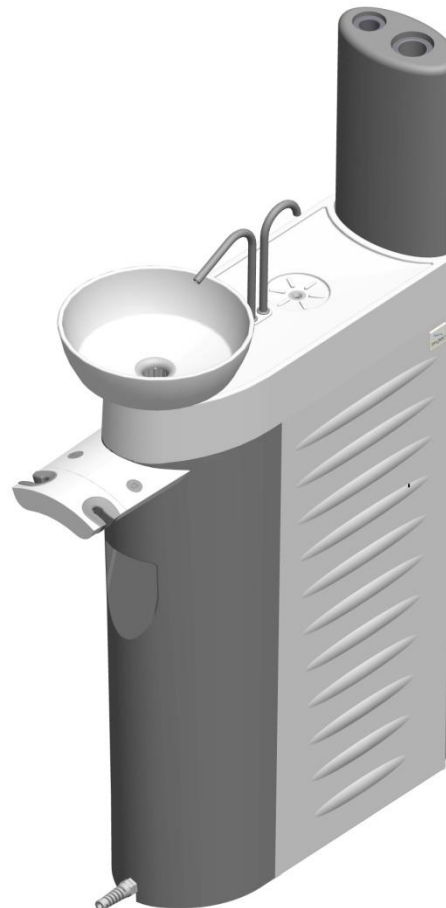
EVOLUTION IN
PRACTICE

БЛОК ПЛЕВАТЕЛЬНИЦЫ



**БОЛЬШОЙ И МАЛЫЙ
ОТСАСЫВАТЕЛЬ**
+
**ПИСТОЛЕТ MINIMATE
ПИСТОЛЕТ MINILIGHT
ПОЛИМЕРИЗАЦИОННАЯ
ЛАМПА МЕСТРОН
ПОЛИМЕРИЗАЦИОННАЯ
ЛАМПА ULTRALIGHT
ВНУТРИРотовая КАМЕРА
DP7**

**DIPLOMAT
ADEPT DA I 30, DA I 70**



**БОЛЬШОЙ И МАЛЫЙ
ОТСАСЫВАТЕЛЬ**

ИЛИ

**СЛЮНООТСОС
+
ПИСТОЛЕТ MINIMATE
ПИСТОЛЕТ MINILIGHT
ПОЛИМЕРИЗАЦИОННА
Я ЛАМПА МЕСТРОН**

EVOLUTION IN
PRACTICE

уно



НОК



**Педадь ножного управления с
плавной регулировкой**

**DIPLOMAT
ПЕДАЛИ НОЖНОГО УПРАВЛЕНИЯ
DA130, DA170, DL210, DC310**

EVOLUTION IN
PRACTICE

DIPLOMAT LUX и CONSUL
DL210, DC310

**Основные типы выпускаемых
моделей:**

**ПОЛУСТАЦИОНАРНАЯ И
НЕСЕННАЯ КРЕСЛОМ**



DIPLOMAT
DENTAL SOLUTIONS

**DIPLOMAT
LUX DL210**

EVOLUTION ^{IN}
PRACTICE



**Основные типы выпускаемых
моделей:**

**ПОЛУСТАЦИОНАРНАЯ И
НЕСЕННАЯ КРЕСЛОМ**

**DIPLOMAT
CONSUL DC310**

EVOLUTION ^{IN}
PRACTICE



- макс. 5 инструментов (с подсветкой)
- макс. 4 ротационные инструмента
- макс. 3 коллекторные микромоторы
- макс. 2 МХ бесколлекторные микромотора
- макс. 1 скалер
- макс. 1 коутер



- электрическая регуляция количества водянной струи (пропорциональный клапан)
- электрическое включение светильника **Sírius** с регулировкой интенсивности
- плечо с электро-пневматическим тормозом
- два типа клавиатуры (фольговая или стеклянная) – возможность выбора
- выбор типа ножной педали управления

DIPLOMAT
DAI30, DAI70, DL210, DC310

EVOLUTION IN
PRACTICE

ФОЛЬГОВАЯ КЛАВИАТУРА



СТЕКЛЯННАЯ КЛАВИАТУРА

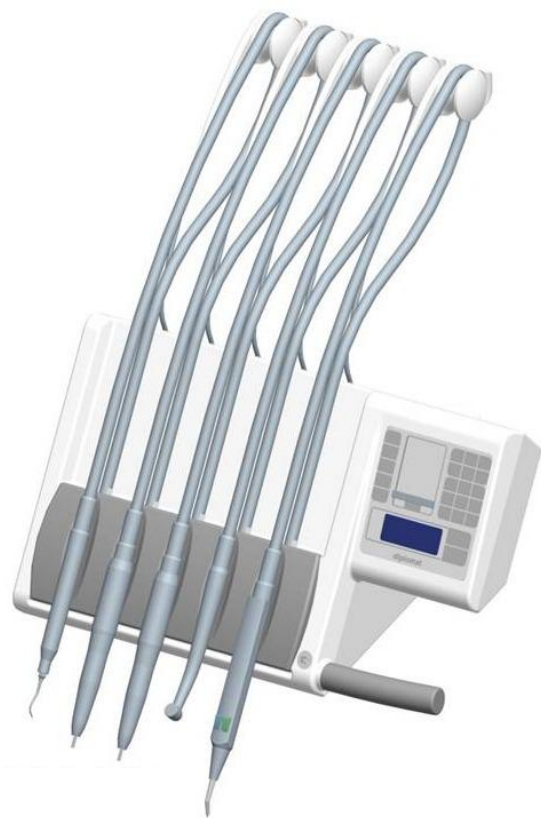


- Пистолет **MINIASSISTENT, MINIMATE**
- Пистолет **MINILIGHT 6F, 3F**
- Пистолет **MINIBRIGHT**
- Турбина со шлангом с подсветкой
- Микроmotor **MC2**
- Микроmotor **ISOLITE 300**
- Микроmotor **MC3**
- Микроmotor **MX, MX2**
- Полимеризационная лампа **MECTRON**
- Полимеризационная лампа **ULTRALIGHT**
- Скалер **AMDENT BI I IF**
- Скалер **AMDENT BI I IF LIGHT**
- Скалер **SATELEC SP4055**
- Скалер **SATELEC NEWTRON**
- Скалер **EMS FS-286**
- Скалер **BIEN AIR**

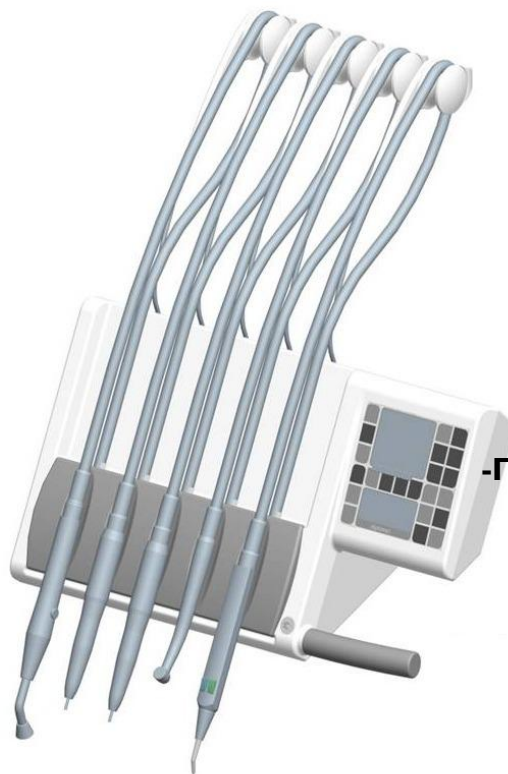
DIPLOMAT
DA130, DL210

EVOLUTION IN
PRACTICE

ФОЛЬГОВАЯ КЛАВИАТУРА



СТЕКЛЯННАЯ КЛАВИАТУРА



DIPLOMAT

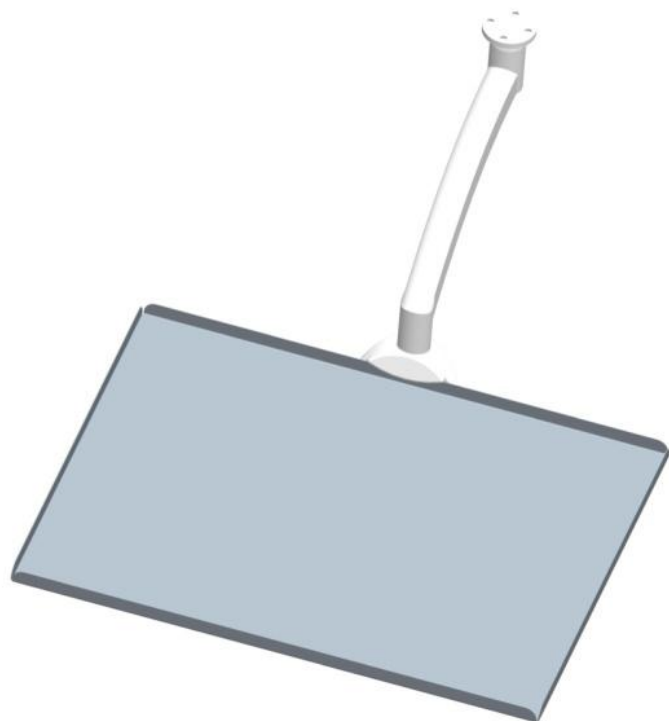
DENTAL SOLUTIONS

- Пистолет **MINIASSISTENT, MINIMATE**
- Пистолет **MINILIGHT 6F, 3F**
- Пистолет **MINIBRIGHT**
- Турбина со шлангом с подсветкой
- Микроmotor **MC2**
- Микроmotor **ISOLITE 300**
- Микроmotor **MC3**
- Микроmotor **MX, MX2**
- Полимеризационная лампа **MECTRON**
- Полимеризационная лампа **ULTRALIGHT**
- Скалер **AMDENT BI I IF**
- Скалер **AMDENT BI I IF LIGHT**
- Скалер **SATELEC SP4055**
- Скалер **SATELEC NEWTRON**
- Скалер **EMS FS-286**
- Скалер **BIEN AIR**

DIPLOMAT
DA170, DC310

EVOLUTION IN
PRACTICE

ТРЕЙ СТОЛИК съемный
нержавеющая сталь

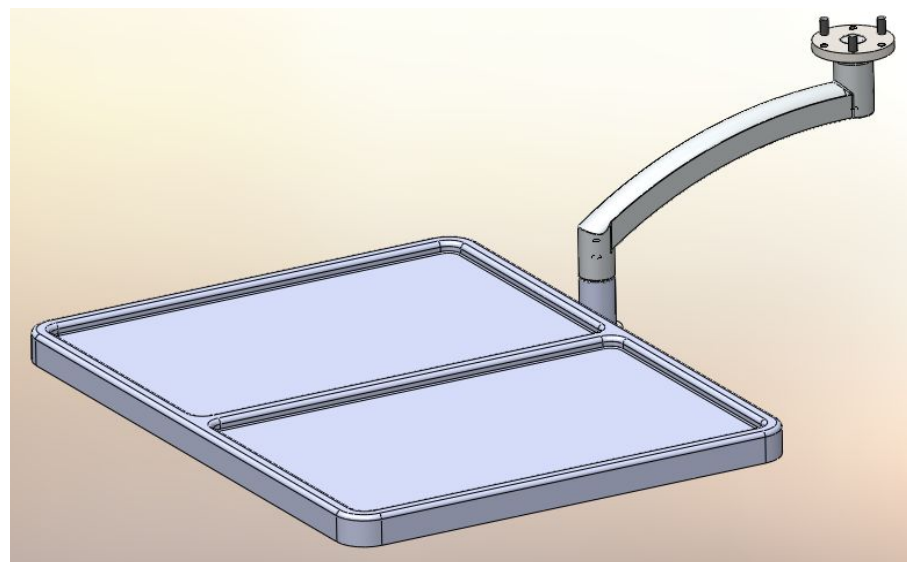


DIPLOMAT
DA170, DC310



DIPLOMAT
DENTAL SOLUTIONS

ТРЕЙ СТОЛИК белый,
пластмассовый



EVOLUTION IN
PRACTICE



БЛОК ПЛЕВАТЕЛЬНОЙ LUX



Блок плевательницы может быть оснащен:

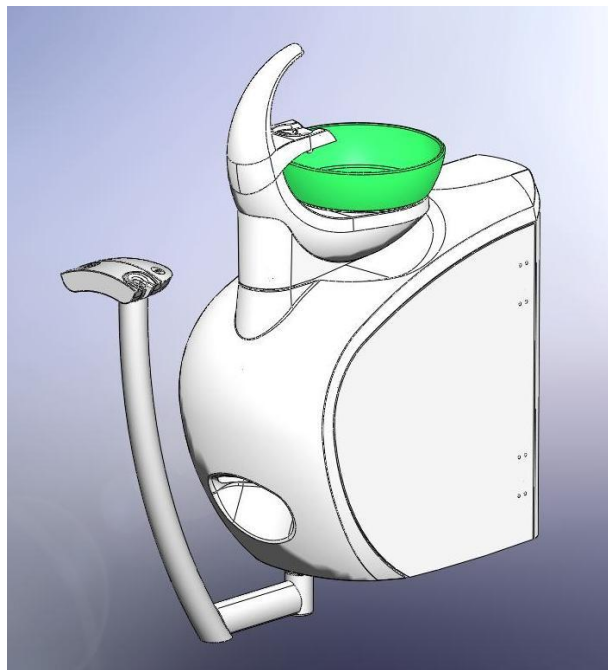
- СЕПАРАТОР САТТАНИ
- СЕПАРАТОР METASYS MST I
- СЕПАРАТОР METASYS ECO
- МОКРОЕ ОТСАСЫВАНИЕ DURR – 2 КЛАПАНА
- МОКРОЕ ОТСАСЫВАНИЕ DURR – 1 КЛАПАН
- СЕПАРАТОР DURR CAS-I
- ПРОСТОЙ МЕХАНИЧЕСКИЙ СЕПАРАТОР АМАЛЬГАМЫ САТТАНИ

- ЭЛЕКТРИЧЕСКОЕ УПРАВЛЕНИЕ ПОВОРОТА ЧАШЕ ПЛЕВАТЕЛЬНОЙ
- ОБОГРЕВ ВОДЫ (НАГРЕВАТЕЛЬ)
- ЦЕНТРАЛЬНАЯ ВОДА ДЛЯ ОХЛАЖДЕНИЯ ИНСТРУМЕНТОВ
- ВЫБОР ТИПА ЧАШИ
(СТЕКЛЯННАЯ в стандартном изготовлении)
(КЕРАМИЧЕСКАЯ в разных цветах, только под специальный заказ)

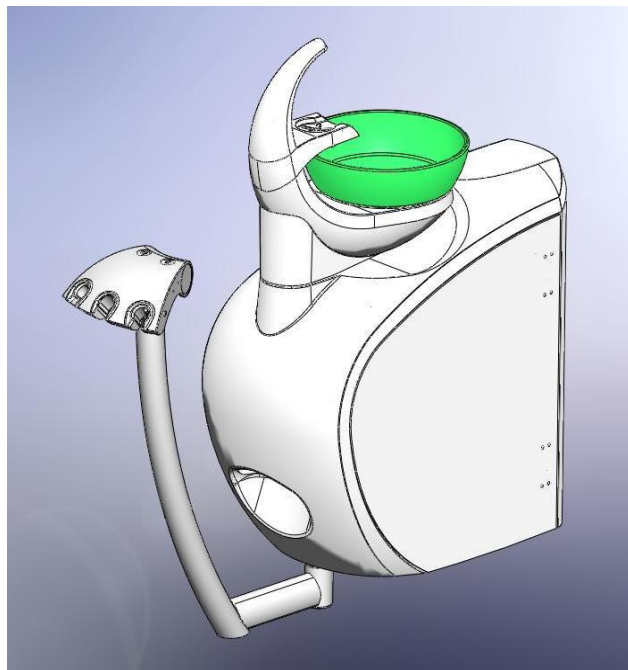
**DIPLOMAT
DC310, DL210**

EVOLUTION IN
PRACTICE

БЛОК ПЛЕВАТЕЛЬНИЦЫ LUX



БЛОК ПЛЕВАТЕЛЬНИЦЫ С
ОСНОВНЫМ ПЛЕЧОМ И
ОСНОВНЫМ СТОЛИКОМ
АССИСТЕНТА



БЛОК ПЛЕВАТЕЛЬНИЦЫ С
ОСНОВНЫМ ПЛЕЧОМ И
УВЕЛИЧЕННЫМ СТОЛИКОМ
АССИСТЕНТА



DIPLOMAT
DENTAL SOLUTIONS

**Блок плевательницы
DC310, DL210**

EVOLUTION ^{IN}
PRACTICE

БЛОК ПЛЕВАТЕЛЬНОЙ LUX



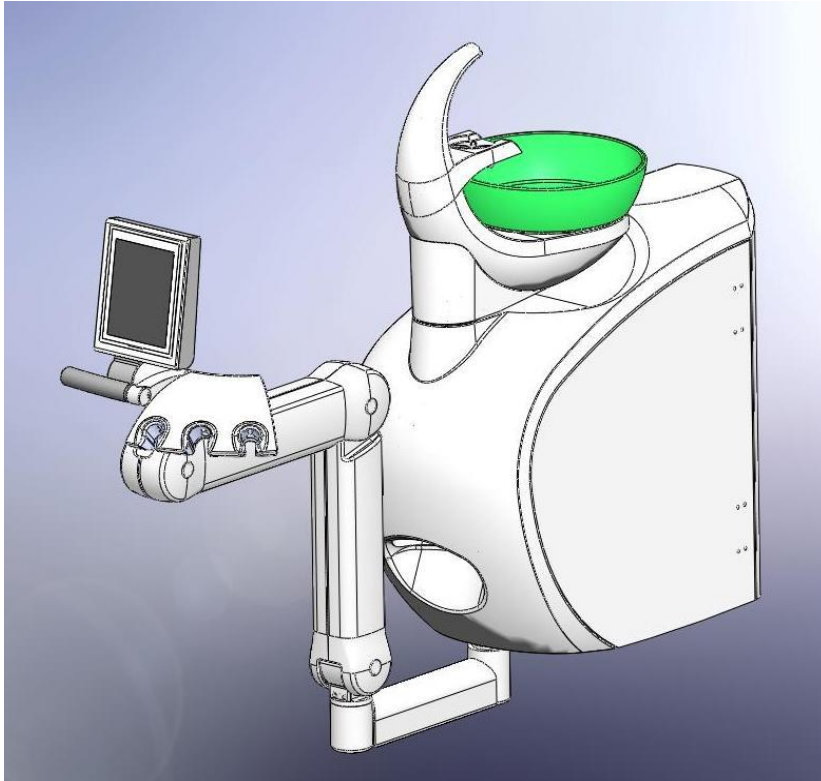
Столик ассистента может быть оснащен:

- СЛЮНООТСОС**
- БОЛЬШОЙ И МАЛЫЙ ОТСАСЫВАТЕЛЬ**
- ПИСТОЛЕТ MINIMATE ИЛИ MINILIGHT**
- ПОЛИМЕРИЗАЦИОННАЯ ЛАМПА МЕСТРОН ИЛИ ULTRALIGHT**

БЛОК ПЛЕВАТЕЛЬНОЙ DC310, DL210

EVOLUTION IN
PRACTICE

БЛОК ПЛЕВАТЕЛЬНИЦЫ LUX



БЛОК ПЛЕВАТЕЛЬНИЦЫ С
ЭЛЕКТРОПНЕВМАТИЧЕСКИМ, ИЛИ
МЕХАНИЧЕСКИМ ПЛЕЧОМ И СТОЛИКОМ
АССИСТЕНТА

БЛОК ПЛЕВАТЕЛЬНИЦЫ
DC310, DL210

EVOLUTION^{IN}
PRACTICE

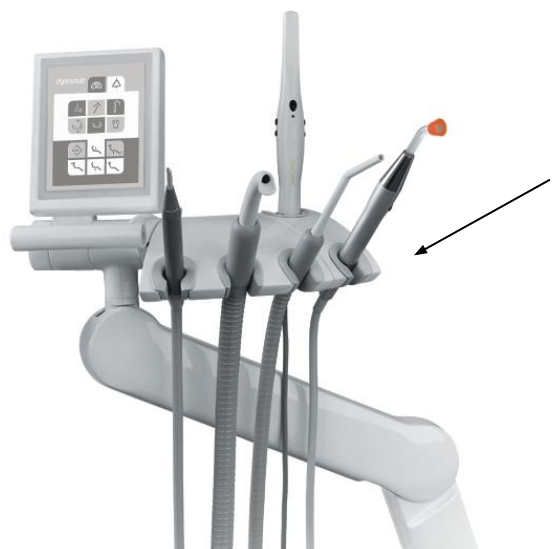


БЛОК ПЛЕВАТЕЛЬНИЦЫ LUX



СТОЛИК АССИСТЕНТА может быть оснащен:

- СЛЮНООТСОС
- БОЛЬШОЙ И МАЛЫЙ ОТСАСЫВАТЕЛЬ
- ПИСТОЛЕТ MINIMATE ИЛИ MINILIGHT
- ПОЛИМЕРИЗАЦИОННАЯ ЛАМПА МЕСТРОН ИЛИ ULTRALIGHT
- ВНУТРИРотовая КАМЕРА DP-7

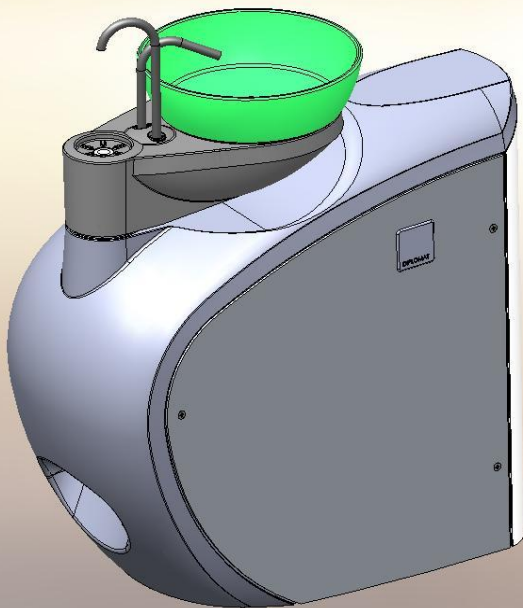


- ДОПОЛНИТЕЛЬНЫЙ МОДУЛЬ

**КОНСОЛЬ АССИСТЕНТА
DC310, DL210**

EVOLUTION IN
PRACTICE

БЛОК ПЛЕВАТЕЛЬНИЦЫ CONSUL (для установок: DC 310, DL210)



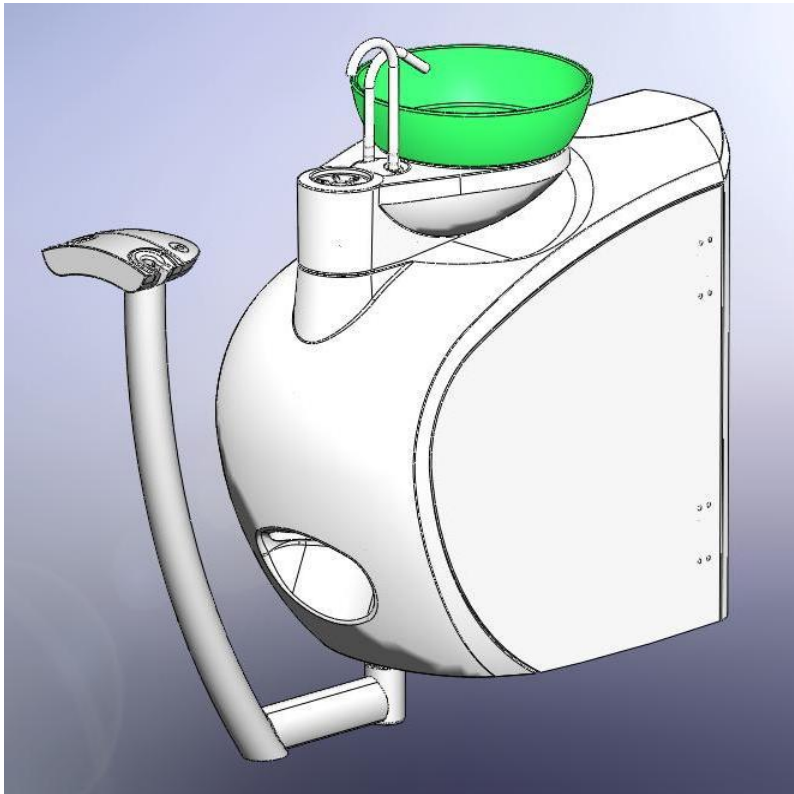
Составной частью блока плевательницы может быть:

ОБОГРЕВ ВОДЫ (НАГРЕВАТЕЛЬ)
ЦЕНТРАЛЬНАЯ ВОДА ДЛЯ ОХЛАЖДЕНИЯ ИНСТРУМЕНТОВ
СИСТЕМА САТТАНИ (МИНИСЕПАРАТОР)
МЕХАНИЧЕСКИЙ СЕПАРАТОР АМАЛЬГАМЫ САТТАНИ
МОКРОЕ ОТСАСЫВАНИЕ DÜRR - 2 КЛАПАНА
МОКРОЕ ОТСАСЫВАНИЕ DÜRR - 1 КЛАПАН

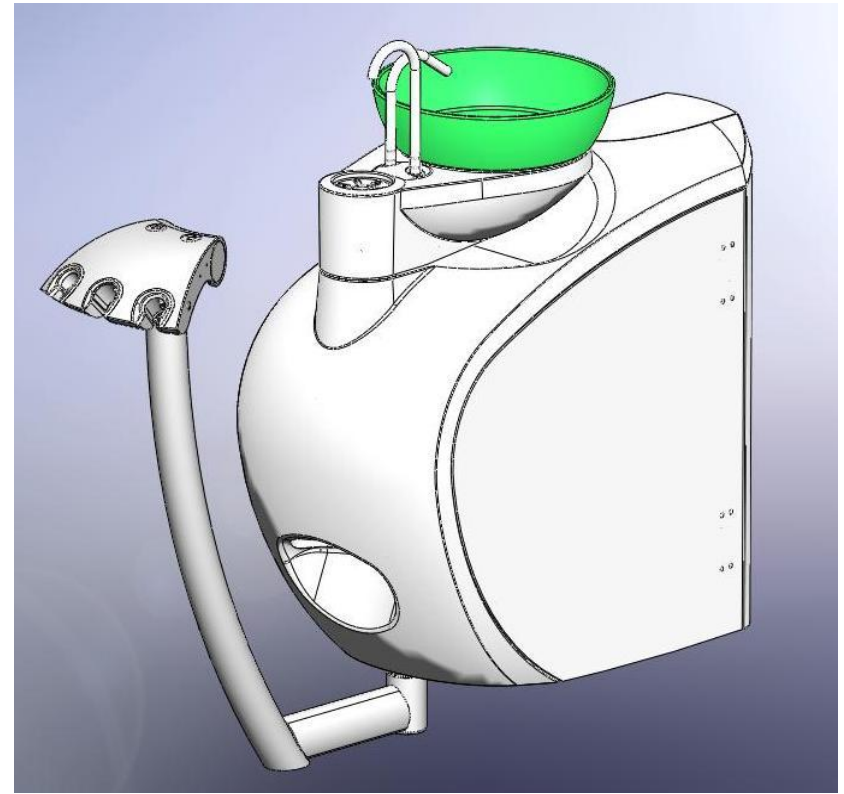
**БЛОК ПЛЕВАТЕЛЬНИЦЫ
DC310, DL210**

EVOLUTION^{IN}
PRACTICE

БЛОК ПЛЕВАТЕЛЬНИЦЫ CONSUL (для установок: DC 310, DL210)



БЛОК ПЛЕВАТЕЛЬНИЦЫ CONSUL С
ОСНОВНЫМ ПЛЕЧОМ И ОСНОВНЫМ
СТОЛИКОМ АССИСТЕНТА



БЛОК ПЛЕВАТЕЛЬНИЦЫ CONSUL С
ОСНОВНЫМ ПЛЕЧОМ И УВЕЛИЧЕННЫМ
СТОЛИКОМ АССИСТЕНТА

**БЛОК ПЛЕВАТЕЛЬНИЦЫ
DC310, DL210**

EVOLUTION ^{IN}
PRACTICE

уно



НОК



Педаль ножного управления с плавной регулировкой

**DIPLOMAT
ПЕДАЛИ НОЖНОГО УПРАВЛЕНИЯ
DA130, DA170, DL210, DC310**

EVOLUTION IN
PRACTICE

DIPLOMAT CONSUL И LUX
DC350, DL320

**Основные типы выпускаемых
моделей:**

**ПОЛУСТАЦИОНАРНАЯ И
НЕСЕННАЯ КРЕСЛОМ**



DIPLOMAT
DENTAL SOLUTIONS



**DIPLOMAT
CONSUL DC350,
DL320**

EVOLUTION ^{IN}
PRACTICE

**Основные типы выпускаемых
моделей:**

**ПОЛУСТАЦИОНАРНАЯ И
НЕСЕННАЯ КРЕСЛОМ**


DIPLOMAT
DENTAL SOLUTIONS



**DIPLOMAT
CONSUL DC350,
DL320**

EVOLUTION ^{IN}
PRACTICE



DIPLOMAT
DENTAL SOLUTIONS



- контактный LCD дисплей
- макс. 6 инструментов (с подсветкой)
- макс. 5 ротационных инструментов
- макс. 5 коллекторных микромоторов
- макс. 2 МХ бесколлекторные микромотора
- макс. 1 скалер
- макс. 1 каутер

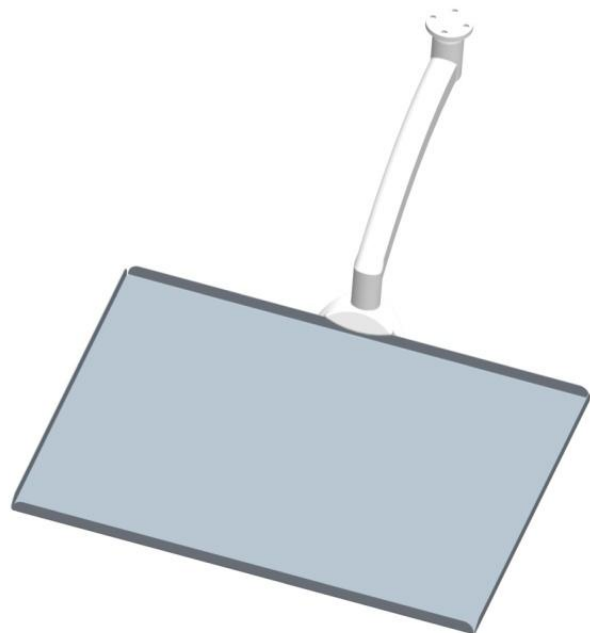


- пистолет MINIASSISTENT, MINIMATE
- пистолет MINILIGHT 6F, 3F
- пистолет MINIBRIGHT
- турбина со шлангом с подсветкой
- микромотор MC2
- микромотор ISOLITE 300
- микромотор MC3
- микромотор МХ, МХ2
- полимеризационная лампа MECTRON
- полимеризационная лампа ULTRALIGHT
- скалер AMDENT BI I IF
- скалер AMDENT BI I IF LIGHT
- скалер SATELEC SP4055
- скалер SATELEC NEWTRON
- скалер EMS FS-286
- скалер Bien Air

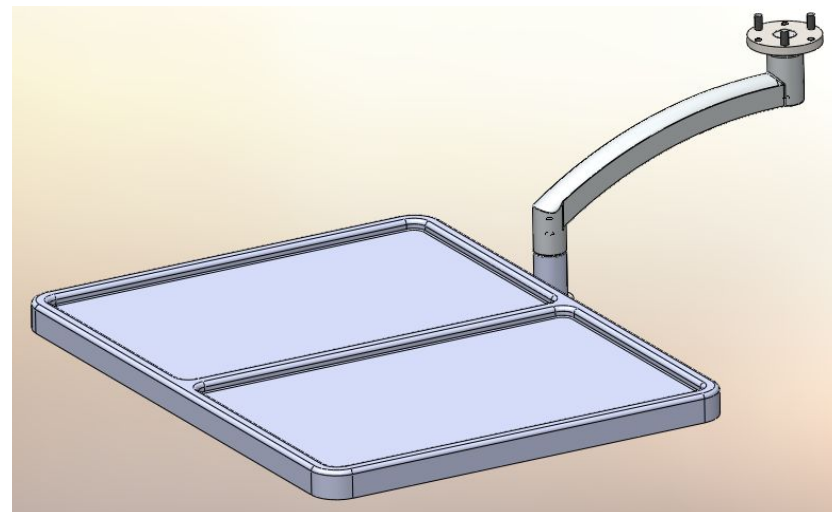
DIPLOMAT
CONSUL DC350, LUX DL320

EVOLUTION IN
PRACTICE

**ТРЕЙ СТОЛИК СЪЕМНЫЙ,
НЕРЖАВЕЮЩАЯ СТАЛЬ**



**ТРЕЙ СТОЛИК, БЕЛЫЙ,
ПЛАСТМАССОВЫЙ**



**DIPLOMAT
CONSUL DC350**

EVOLUTION ^{IN}
PRACTICE

БЛОК ПЛЕВАТЕЛЬНОЙ DC350



Блок плевательницы может быть оснащен:

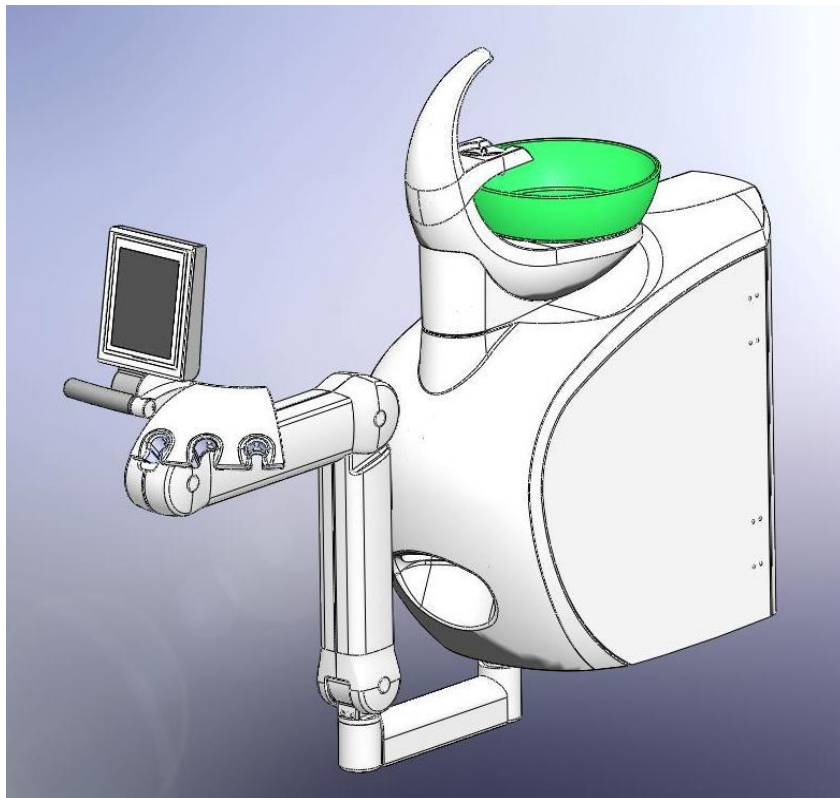
- СЕПАРАТОР CATTANI
 - СЕПАРАТОР METASYS MST I
 - СЕПАРАТОР METASYS ECO
 - МОКРОЕ ОТСАСЫВАНИЕ ODSÁVANIE DURR – 2 КЛАПАНА
 - МОКРОЕ ОТСАСЫВАНИЕ DURR – 1 КЛАПАН
 - СЕПАРАТОР DURR CAS-I
 - ПРОСТОЙ ФИКСАЖНЫЙ СЕПАРАТОР АМАЛЬГАМЫ CATTANI
-
- ЭЛЕКТРИЧЕСКОЕ УПРАВЛЕНИЕ ПОВОРОТА ЧАШИ ПЛЕВАТЕЛЬНОЙ
 - ГИГИЕНА (ДЕЗИНФЕКЦИЯ И ДЕКОНТАМИНАЦИЯ)
 - ЦЕНТРАЛЬНАЯ ВОДА
 - ВЫБОР ТИПА ЧАШИ (СТЕКЛЯННАЯ - СТАНДАРТНО) (КЕРАМИЧЕСКАЯ - РАЗНЫЕ ЦВЕТА, ТОЛЬКО ПОД СПЕЦИАЛЬНЫЙ ЗАКАЗ)



DIPLOMAT
CONSUL DC350, LUX DL320

EVOLUTION IN
PRACTICE

**БЛОК ПЛЕВАТЕЛЬНИЦЫ
DC350**



**БЛОК ПЛЕВАТЕЛЬНИЦЫ С
ЭЛЕКТРОПНЕВМАТИЧЕСКИМ, ИЛИ МЕХАНИЧЕСКИМ
ПЛЕЧОМ И СТОЛИКОМ АССИСТЕНТА**

**БЛОК ПЛЕВАТЕЛЬНИЦЫ
DC350, DL320**

EVOLUTION ^{IN}
PRACTICE



СТОЛИК АССИСТЕНТА может быть оснащен:

- УПРАВЛЕНИЕ ИЗ МЕМБРАННОЙ КЛАВИАТУРЫ
- УПРАВЛЕНИЕ ИЗ КОНТАКТНОГО LCD ДИСПЛЕЯ
- БОЛЬШОЙ И МАЛЫЙ ОТСАСЫВАТЕЛЬ
- ПИСТОЛЕТ MINIMATE ИЛИ MINILIGHT
- ПОЛИМЕРИЗАЦИОННАЯ ЛАМПА МЕСТРОН ИЛИ ULTRALIGHT
- ВНУТРИРОТОВАЯ КАМЕРА DR-7
- СЛЮНООТСОС



← - ДОПОЛНИТЕЛЬНЫЙ МОДУЛЬ

DIPLOMAT
CONSUL DC350, LUX
DL320

EVOLUTION IN
PRACTICE

уно



НОК



**Педаль ножного управления с
плавной регулировкой**

**DIPLOMAT
ПЕДАЛИ НОЖНОГО УПРАВЛЕНИЯ
DC350, DL320, DL250**

EVOLUTION ^{IN}
PRACTICE

DIPLOMAT XENOS

**LED
СВЕТИЛНИ
К XENOS**


DIPLOMAT
DENTAL SOLUTIONS



DIPLOMAT XENOS

EVOLUTION ^{IN}
PRACTICE



XENOS



ТЕХНИЧЕСКИЕ ДАННЫЕ:

Питательное напряжение: 34V DC +/-10%

Максимальная мощность: 10 W

Тип защиты от травматизма электрическим током: аппарат класса защиты II

Степень защиты от травматизма электрическим током: приложенное части типа Б

Оптимальная световая дорожка в расстоянии: 0,7 м

Номинальный размер световой дорожки: макс. 70 x 160 мм

Коррелятивная температура цвета: 3700 – 4000 К

Интенсивность освещения: 8000 Lx – 30000 Lx

Вес: 1 kg +/- 0,1kg

DIPLOMAT XENOS

EVOLUTION^{IN}
PRACTICE

DIPLOMAT КРЕСЛА



DIPLOMAT
DM20

EVOLUTION IN
PRACTICE



DIPLOMAT
DE20

EVOLUTION ^{IN}
PRACTICE

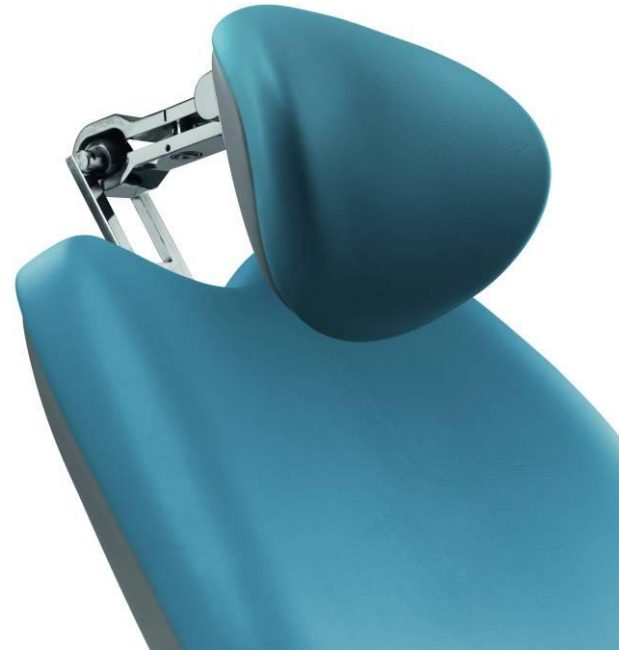


DIPLOMAT
DM20

EVOLUTION ^{IN}
PRACTICE



DIPLOMAT
DM20



EVOLUTION ^{IN}
PRACTICE

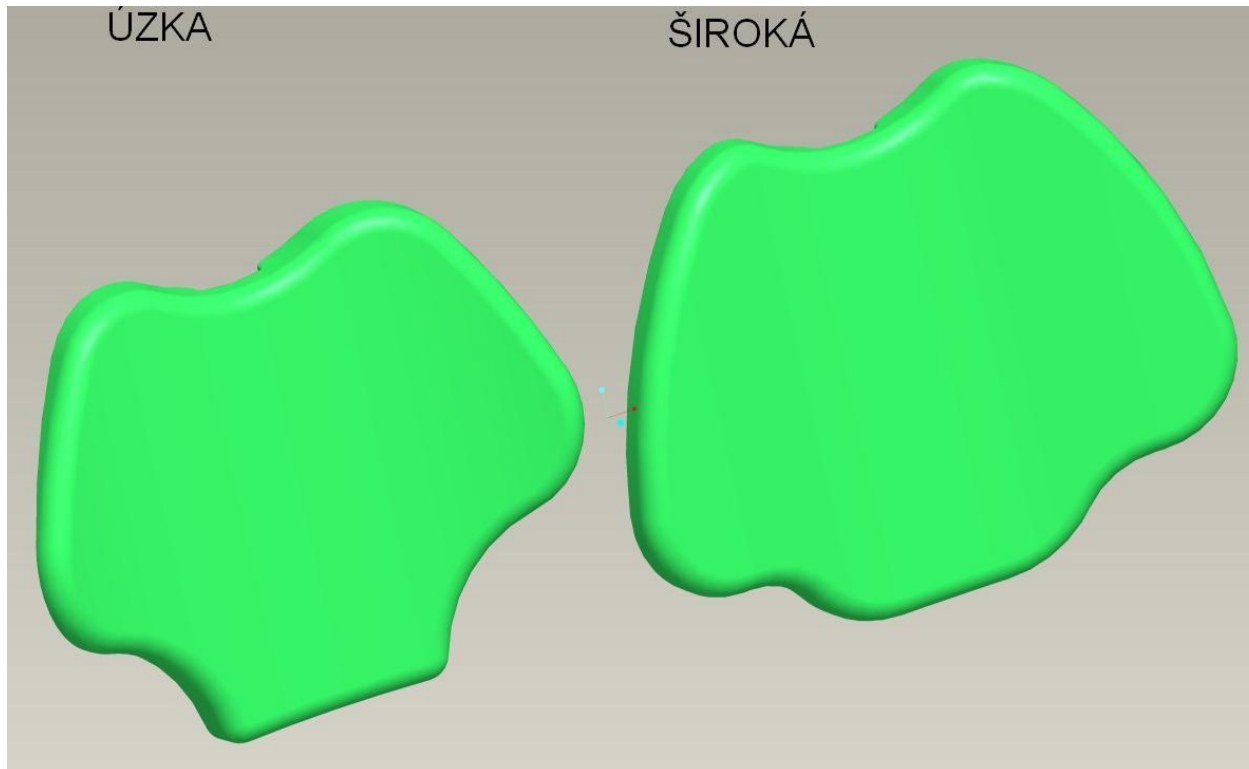
ОПОРА СПИНЫ



DIPLOMAT
DENTAL SOLUTIONS

УЗКАЯ

ШИРОКАЯ



**ШИРОКАЯ ОПОРА
СПИНЫ ТОЛЬКО ПОД
ЗАКАЗ**

DIPLOMAT
DM20, DE20

EVOLUTION IN
PRACTICE

ТОЛЬКО ПОД ЗАКАЗ



DE20



DM20

DIPLOMAT
ПЕДАЛИ НОЖНОГО УПРАВЛЕНИЯ

EVOLUTION ^{IN}
PRACTICE

DIPLOMAT DIOL



DIPLOMAT
DENTAL SOLUTIONS



DIPLOMAT
D10L

EVOLUTION ^{IN}
PRACTICE




DIPLOMAT
DENTAL SOLUTIONS

DIPLOMAT
DI0L - врач

EVOLUTION ^{IN}
PRACTICE



DIPLOMAT
DI0L - ассистент

EVOLUTION ^{IN}
PRACTICE



DIPLOMAT
D10L - врач

EVOLUTION ^{IN}
PRACTICE



DIPLOMAT
DI0L - ассистент

EVOLUTION ^{IN}
PRACTICE



DIPLOMAT
D10L – лошадиное седло

EVOLUTION ^{IN}
PRACTICE

СПАСИБО ЗА ВАШЕ
ВНИМАНИЕ!