

ЭКСПЕРИМЕНТАЛЬНОЕ
ДОКАЗАТЕЛЬСТВО СУЩЕСТВОВАНИЯ
СТАЦИОНАРНЫХ СОСТОЯНИЙ АТОМОВ
(ОПЫТЫ Д. ФРАНКА И Г. ГЕРЦА)

Существование стационарных состояний было доказано в опытах немецких физиков Д. Франка и Г. Герца в 1913г.



Джеймс Франк
1882-1964



Густав Людвиг Герц
1887-1975

Идея опытов: нужно исследовать поведение атома при передаче ему определенных количеств энергии.

Стационарных состояний нет
(внутренняя энергия атома может принимать любые значения)

Передавая атому некоторую энергию, атом возбуждается, его внутренняя энергия увеличивается.

Стационарные состояния есть.

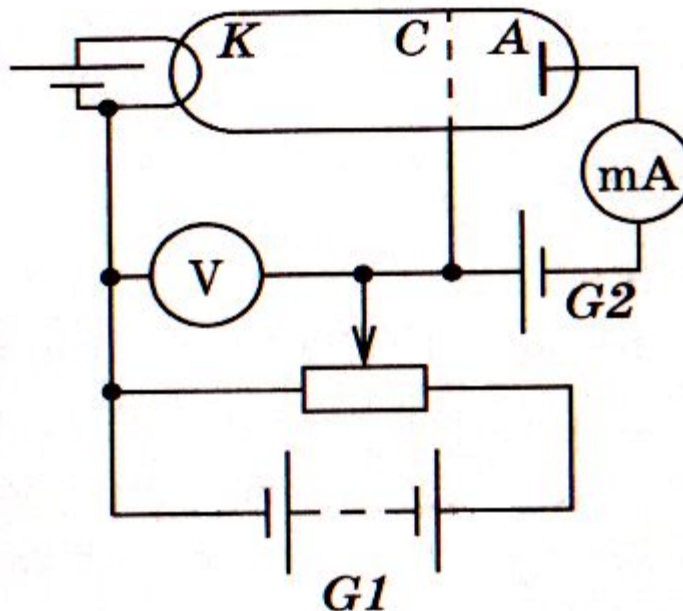
Для увеличения внутренней энергии атому нужно передать энергию, превышающую разность энергий двух низших стационарных состояний. При передаче меньшей энергии атом не возбуждается, лишь увеличивается его кинетическая энергия.

Передают энергию атомам, бомбардируя их электронами, ускоренными электрическим полем.

$$\frac{mv^2}{2} = eU$$

- Кинетическая энергия, которую приобретает электрон, пройдя разность потенциалов U .

Стеклянный сосуд с тремя электродами заполнен парами ртути при низком давлении. Батарея $G1$ создает ускоряющее электрическое поле. Напряжение U между катодом K и сеткой C можно регулировать с помощью потенциометра. Между сеткой и анодом с помощью батареи $G2$ создается слабое задерживающее поле с напряжением около 0,5 В. Это поле препятствует попаданию на анод медленных электронов. Испускаются электроны катодом K , подогреваемым электрическим током.

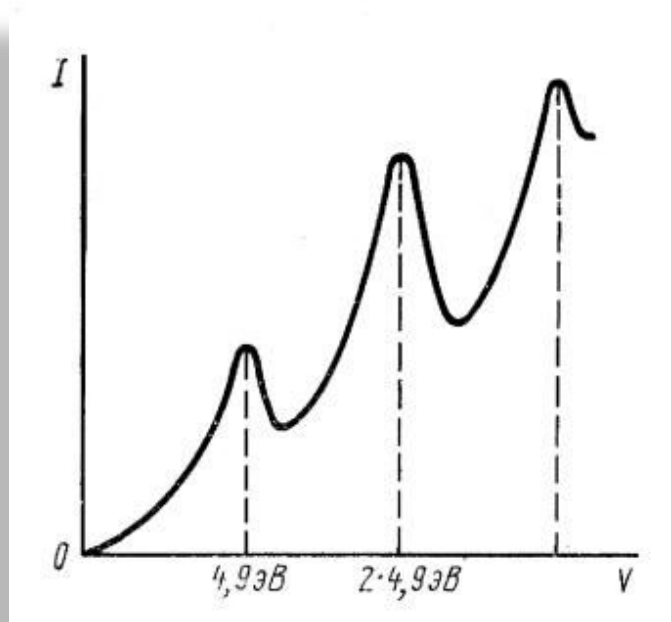


При напряжении ниже 4,9 В:

- столкновения электронов с атомами являются упругими;
- внутренняя энергия атомов не меняется;
- кинетическая энергия электронов при этом почти не меняется, так как масса электрона много меньше массы атомов ртути;
- электроны, ускоренные электрическим полем между катодом и сеткой, преодолевают задерживающее поле и достигают анода;
- число электронов, достигших анода в единицу времени, растет пропорционально напряжению.

Напряжение повышается до 4,9 В:

- столкновения электронов с атомами становятся неупругими;
- внутренняя энергия атомов увеличивается скачком, а электрон после соударения теряет почти всю свою кинетическую энергию;
- задерживающее поле не допускает медленные электроны до анода, и сила тока резко уменьшается;
- ток не падает до нуля, так как некоторая часть электронов достигает сетки, не испытав неупругих соударений.



Внутренняя энергия атомов ртути не может измениться на величину, меньшую $\Delta E = 4,9$ эВ.

При напряжении 4,9 В пары ртути начинают излучать.
 $\nu = \frac{\Delta E}{h}$ - частота излучения совпадает с экспериментально наблюдаемой.
Возбужденные атомы ртути переходят в низшее энергетическое состояние и излучают световые кванты.

Существование у атома дискретного набора стационарных состояний.