

«Мудрее всего - время, ибо оно
раскрывает всё».

Фалес
Милетский

(конец VII - начало VI
века до нашей эры)





Факты биографии

Имя Фалеса уже в V в. до н. э. стало нарицательным для мудреца. «Отцом философии» Фалеса называют уже в его время. Достоверно известно только то, что Фалес был знатного рода, и получил на родине хорошее образование.

- Сообщается, что Фалес был торговцем и много путешествовал. Некоторое время жил в Египте, в Фивах Сообщается, что Фалес был торговцем и много путешествовал. Некоторое время жил в Египте, в Фивах и Мемфисе Сообщается, что Фалес был торговцем и много путешествовал. Некоторое время жил в Египте, в Фивах и Мемфисе, где учился у жрецов, изучал причины наводнений, продемонстрировал способ измерения высоты пирамид. Считается, что именно он «привез» геометрию из Египта и познакомил с ней греков. Его деятельность привлекла последователей и учеников, которые образовали милетскую (ионийскую) школу. Предание рисует Фалеса не



Некоторые источники утверждают, что Фалес жил в одиночестве и сторонился государственных дел; другие — что был женат, имел сына Кибиста; третьи — что оставаясь холостяком, усыновил сына сестры.

Время жизни Фалеса сводится на период с [640](#)Время жизни Фалеса сводится на период с 640—[624](#)Время жизни Фалеса сводится на период с 640—624 по [548](#)Время жизни Фалеса сводится на период с 640—624 по 548—[545 до н. э.](#)Время жизни Фалеса сводится на период с 640—624 по 548—545 до н. э., т. о. умереть Фалес мог в возрасте от 76 до 95 лет. . Считается, что есть одна точная дата, связанная с его жизнью, — [585 до н. э.](#)Время жизни Фалеса сводится на период с 640—624 по 548—545 до н. э., т.о. умереть Фалес мог в возрасте от 76 до 95 лет. . Считается, что есть одна точная



СОЧИНЕНИЯ

- Наиболее последовательно традиция приписывает Фалесу два сочинения. Первое, «О поворотах солнца и равноденствии», его содержание известно только в передаче более поздних авторов, причем часто без указания источника. Второе, «Судоводная (морская) астрономия»; авторство Фалеса в написании этой книги ставилось под сомнение самими древними греками. (Возможно, это лишь дань традиции, по которой считается, что Фалес первый в античном мире стал заниматься астрономией на подлинно научной основе.) Вообще по традиции, полное собрание его сочинений составляло всего 200 СТИХОВ



Астрономия

- Считается, что Фалес первым (из известных на сегодня древних ученых) изучил движение Солнца Считается, что Фалес первым (из известных на сегодня древних ученых) изучил движение Солнца по небесной сфере Считается, что Фалес первым (из известных на сегодня древних ученых) изучил движение Солнца по небесной сфере. Открыл наклон эклиптики Считается, что Фалес первым (из известных на сегодня древних ученых) изучил движение Солнца по небесной сфере. Открыл наклон эклиптики к экватору Считается, что Фалес первым (из известных на сегодня древних ученых) изучил движение Солнца по небесной сфере. Открыл наклон эклиптики к экватору, установив, что «зодиак» Считается, что Фалес первым (из известных на сегодня древних ученых) изучил движение Солнца по небесной сфере. Открыл наклон эклиптики к

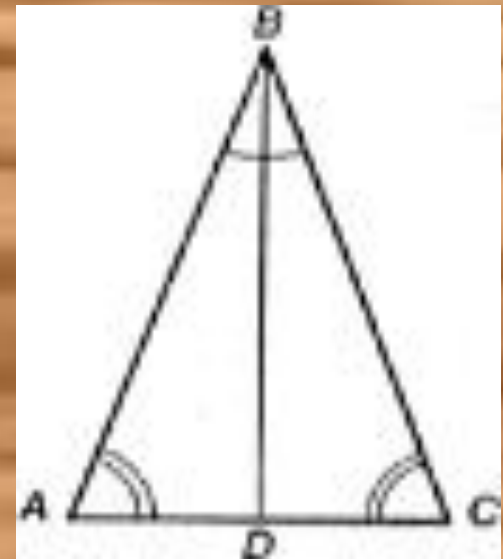
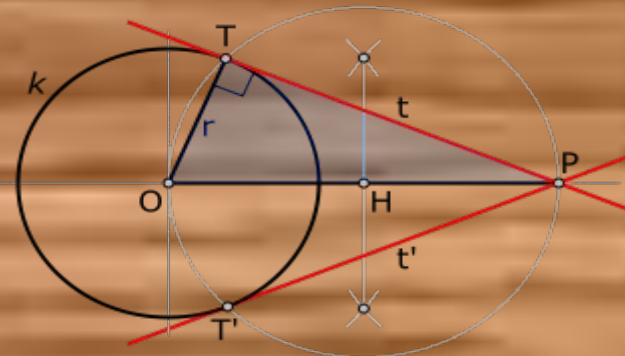
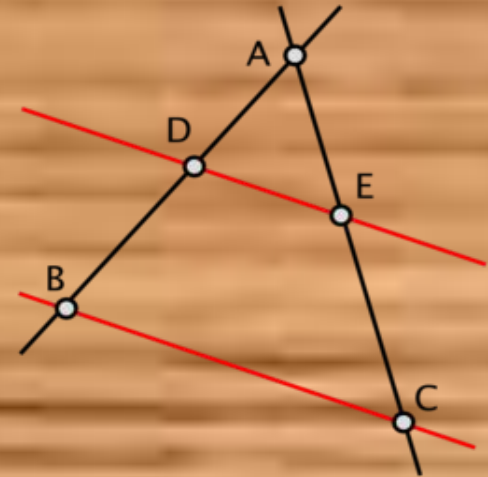


- Фалес первым стал утверждать, что Луна светит отражённым светом; что затмения Солнца происходят тогда, когда между ним и Землей проходит Луна; а затмения Луны происходят тогда, когда Луна попадает в тень от Земли.
- Фалес ввел календарь, по египетскому образцу (в котором год состоял из 365 дней, делился на 12 месяцев по 30 дней, и пять дней оставались выпадающими).
- Считается, что Фалес «открыл» для греков созвездие Малой Медведицы как путеводный инструмент. Считается, что Фалес «изобрел глобус».
- Можно утверждать, что Фалес (начав с геометрического изучения углов) создал «математический метод» в изучении движения небесных тел.

Геометрия

Считается, что Фалес первым доказал несколько геометрических теорем, а именно:

- вертикальные углы равны;
- треугольники с равной одной стороной и равными углами, прилегающими к ней, равны;
- углы при основании равнобедренного треугольника равны;
- диаметр делит круг пополам;
- угол, вписанный в полуокружность, всегда будет прямым.
- если параллельные прямые, пересекающие стороны угла, отсекают на одной стороне его равные отрезки, то они отсекают равные отрезки и на другой его стороне.



Космогония

- Фалес полагал, что все рождается из воды; все возникает из воды и в неё превращается. Начало элементов, сущих вещей — вода; начало и конец Вселенной — вода. Все образуется из воды путем её затвердевания/замерзания, а также испарения; при сгущении вода становится землей, при испарении становится воздухом.

Космология

- Фалес полагал, что Космос — один [един]. Вода и все, что из неё произошло, не являются мертвыми, но одушевлены; Космос одушевлен и полон божественных сил . Душа, как активная сила и носитель разумности, причастна божественному . Природа, как живая, так и неживая, обладает движущим началом



Физика

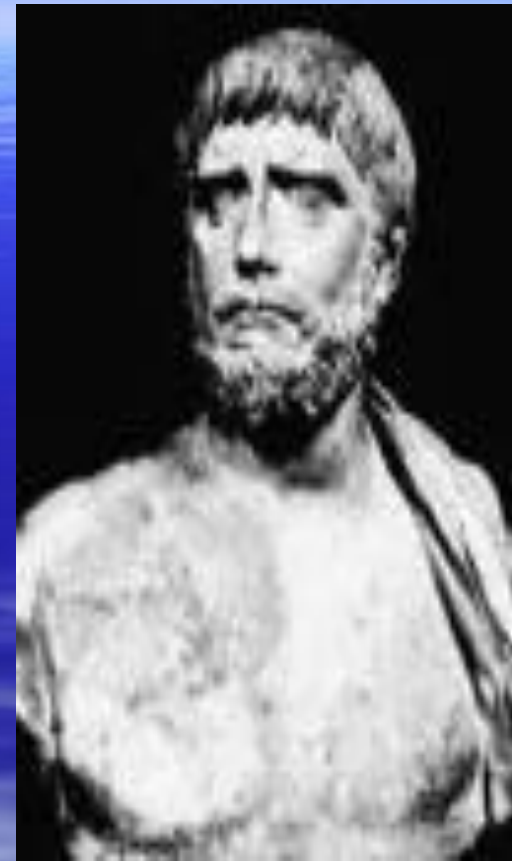
Фалесу приписываются следующие положения:

- Земля плавает в воде (как кусок дерева, корабль или какое-нибудь другое тело, которому по природе свойственно держаться на плаву в воде); землетрясения, вихри и движения звезд происходят оттого, что все качается на волнах по причине подвижности воды;
- Земля плавает в воде, а Солнце и другие небесные тела питаются испарениями этой воды;
- Звезды состоят из земли, но при этом раскалены; Солнце — землистого состава состоит из земли; Луна — землистого состава состоит из земли.
- Земля находится в центре Вселенной; при уничтожении Земли рухнет весь мир.
- Жизнь предполагает питание и дыхание, в каких функциях выступают вода и «божественное начало», душа

Много времени провел Фалес в путешествиях. Занимаясь исследованиями явлений природы и размышлениями, Фалес растратил свои деньги и жил небогато. Он учил, что человеку нужна мудрость, а не деньги. Жители родного Милета насмеялись над ним.

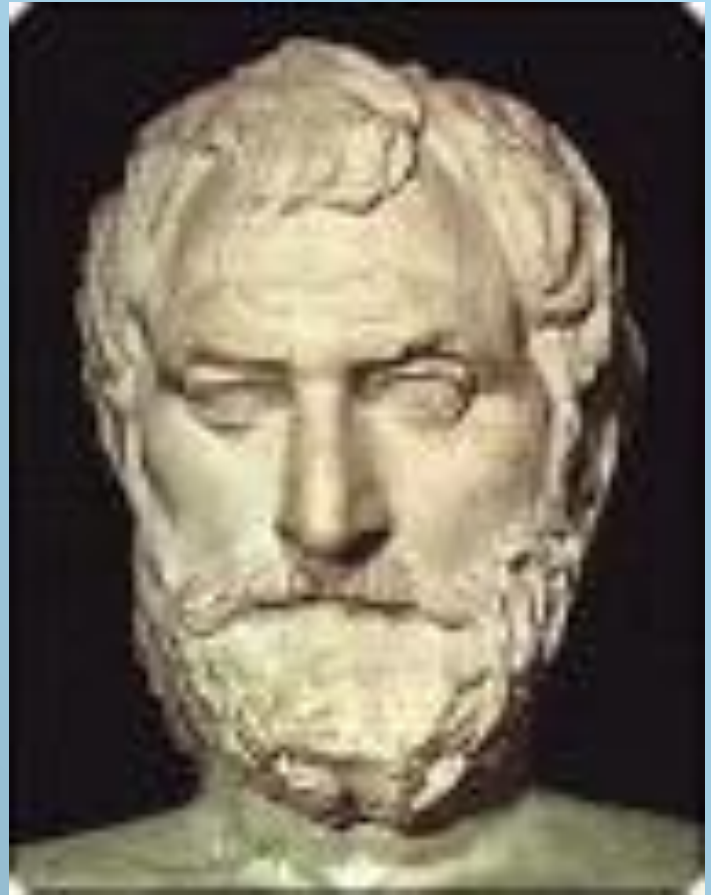
-Ты поучаешь людей, а сам живешь в бедности,- говорили ему. Долго думал Фалес над тем, как ему разбогатеть и придумал. Он занял денег в долг и скупил все маслобойни в городе. По его прогнозу должен был быть необычайно большой урожай маслин..Аристотель подчеркивает: урожай Фалес предсказал "по наблюдению звезд", то есть благодаря знаниям». И когда прогноз оправдался, Фалес за одну осень заработал целое состояние. Тем самым Фалес доказал, что если бы его интересовали деньги, то он со своими знаниями и умом мог стать богатейшим человеком.

Но философа занимали другие вопросы. Он думал над тем, что лежит в основе всех вещей, что является первоначалом мира.



До нас дошли знаменитые афоризмы Фалеса :

- - Что больше всего на свете?
- Пространство.
- – Что быстрее всего?
– Ум.
- – Что сильнее всего?
– Необходимость.
- - Что мудрее всего?
– Время.
- – Что труднее всего?
– Познать самого себя.
- – Что легче всего?
– Дать совет другим.



- **Что самое общее для всех?**
 - **Надежда; ибо если у кого более ничего нет, то она есть.**
- **Соблюдай меру!**
- **О друзьях должно помнить не только в их присутствии, но и в их отсутствии.**
- **Блаженство тела состоит в здоровье, блаженство ума - в знании.**
- **Помните, что дети ваши будут обходиться с вами так же, как вы обходитесь со своими родителями.**



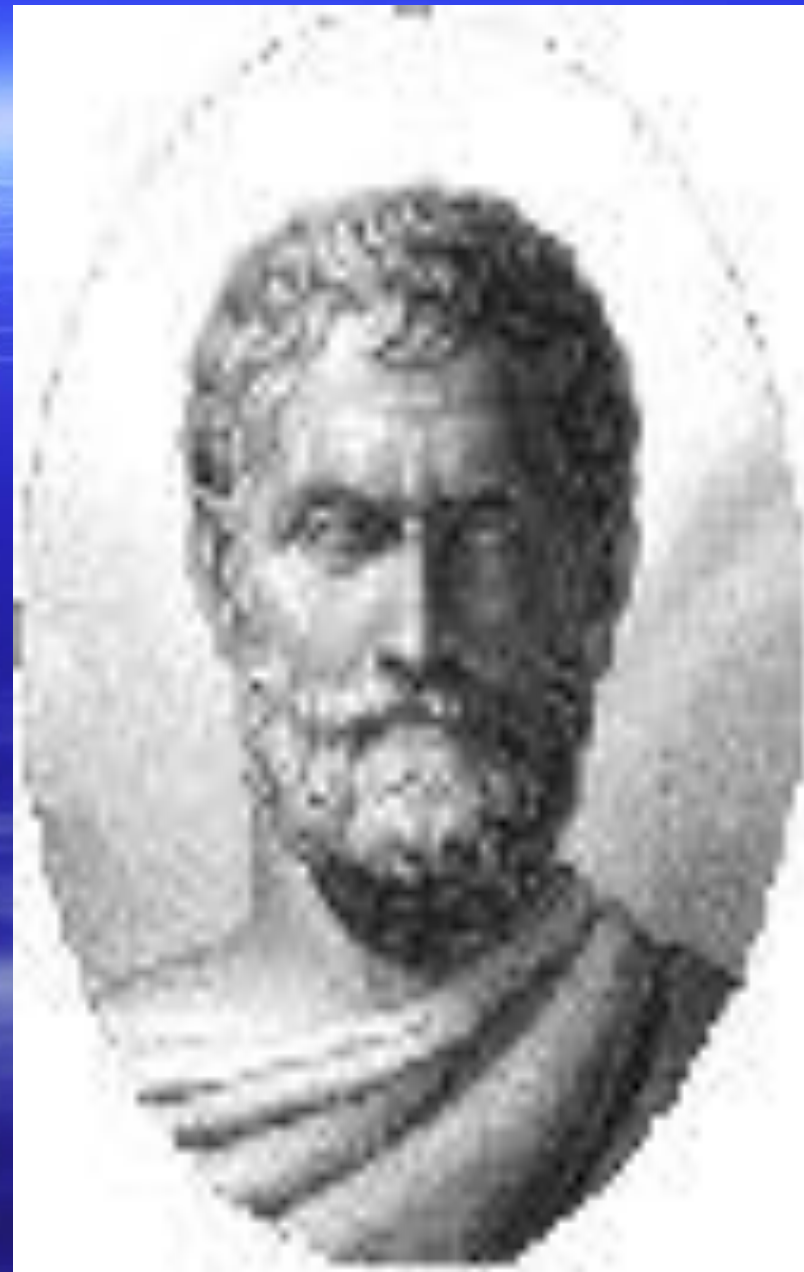
Рассказывают, что однажды ночью шел Фалес не глядя себе под ноги и рассматривал звездное небо. Он споткнулся и упал в яму. Люди стали над ним смеяться, а одна женщина сказала: - Что ж, мудрец, хочешь познать то, что на небесах, а не видишь даже того, что у тебя под ногами?

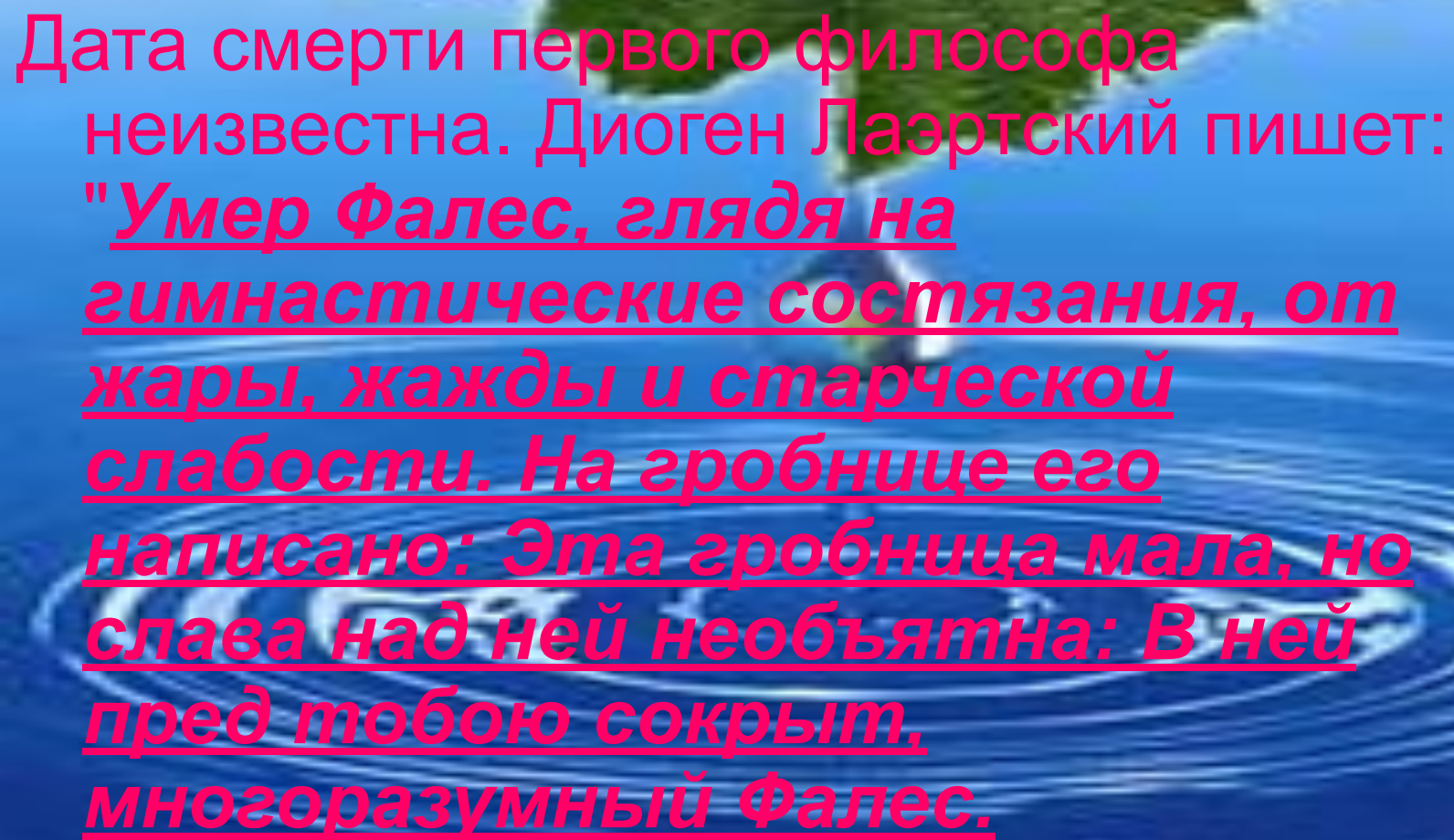
Эта фраза стала знаменитой.

Ответил на нее другой знаменитый философ - Гегель уже в XIX веке. - Те, что смеются над философами, никогда не упадут в яму, - сказал он. - Ведь они уже лежат на самом ее дне.



Часто начало развития астрономии и геометрии связывают с именем Фалеса. По свидетельству Апулея: "Фалес Милетский, несомненно самый выдающийся из тех знаменитых семи мудрецов (он ведь и геометрии у греков первый открыватель, и природы точнейший испытатель, и светил опытнейший наблюдатель)".





Дата смерти первого философа
неизвестна. Диоген Лаэртский пишет:
"Умер Фалес, глядя на
гимнастические состязания, от
жары, жажды и старческой
слабости. На гробнице его
написано: Эта гробница мала, но
слава над ней необъятна: В ней
пред тобою сокрыт,
многоразумный Фалес."



***«Блаженство тела состоит в
здоровье, блаженство ума - в
знании»***

Фалес Милетский