



EKVITIS

торговая марка
ТЕРМОИНЖСЕРВИС

Газовые котлы ЭКВИТИС

НОВОЕ ОБОРУДОВАНИЕ
ДЛЯ АВТОНОМНЫХ
КРЫШНЫХ КОТЕЛЬНЫХ

Группа компаний «Термоинжсервис»

ООО «Термоинжсервис» аккредитовано **МИНИСТЕРСТВОМ ЖИЛИЩНО-КОММУНАЛЬНОГО ХОЗЯЙСТВА МОСКОВСКОЙ ОБЛАСТИ** на осуществление деятельности по **строительству и реконструкции котельных установок и ТОПЛИВНО-ЭНЕРГЕТИЧЕСКИМ КОМИТЕТОМ МОСКОВСКОЙ ОБЛАСТИ** на разработку, анализ и экспертизу инвестиционных проектов, составление бизнес-планов в области теплоэнергетики.

ООО «Термоинжсервис» является **Официальным Партнером** компаний **Vuderus** и **Viessmann** на территории Российской Федерации.



Наши объекты



EKVITIS
торговая марка
ТЕРМОИНЖСЕРВИС



Администрация города Трёхгорный, Челябинская область
Горнолыжный курорт ОАО "Завьялиха", Челябинская область

Государственное унитарное предприятие МО "Мособлгаз"
МУРЭП "Жаворонки", г. Одинцово, Московская область
Финансово-хозяйственное управление Мэрии города
Москвы

ООО "АНИКС", г. Павловский Посад, Московская область
ОАО "ГЛАВУКС", Московская область

Строительный холдинг ООО "Ветеран-2000", г. Москва

ЗАО "Каскадстройсервис", г. Балашиха, Московская область

ООО "Теплоимпортстрой" г. Томилино, Московская область

ОАО АКБ "Внешагробанк", г. Москва

Администрация города Урай, Тюменская область

ОАО "Газпроводстрой", ОАО "Газпроводстрой", Московская область

ООО Стекольный завод "Красный Май", Тверская область

Акционерный коммерческий банк "Ланта-Банк", г. Москва

Физкультурно-оздоровительный комплекс РУБОП г. Москва

ЗАО «Моторола ЗАО», г. Зеленоград, Московская область

ЗАО «КООПВнешТорг», г. Москва

Храм Рождества Христова, г. Москва

Храм на Благуже, г. Москва

Храм Рождества Пресвятой Богородицы, г. Москва

Спасо-Бородинский монастырь, Московская область

Старо-Голутвинский Православный мужской монастырь, г.

Коломна, Московская область

Коломенская Православная Духовная Семинария, г.

Коломна, Московская область

ОАО "Дельтаком" и ЗАО "Контур-Лада", г. Балашиха,

Московская область

Государственный Бородинский военно-исторический музей-заповедник

Акционерный сберегательный банк "АСБ АГРО", г. Москва

ОАО Акционерный коммерческий банк "Внешагробанк", г. Москва

Казино "Винсо Гранд", г. Москва

Государственное Учреждение Культуры Музей-панорама "Бородинская битва", г.Москва

Автономные крышные котельные



EKVITIS
торговая марка
ТЕРМОИНЖСЕРВИС



ПРЕИМУЩЕСТВА КОТЕЛЬНЫХ:

- нет необходимости в землеотводе и строительстве отдельного здания;
- более короткие трубопроводы, свободный к ним доступ;
- отсутствие проблем с выводом дымовых газов (нет необходимости в строительстве труб большой высоты);
- отсутствие проблем с подачей воздуха к горелкам котла;
- большая безопасность (даже при аварийном поступлении природного газа или дымовых выбросов в помещение опасность аварии минимальна);
- экологическая предпочтительность - дымовые газы котельной, расположенной на крыше, рассеиваются гораздо лучше в силу метеорологических причин;
- оптимальные гидравлические условия для котельной группы - нет статического давления водного столба на агрегаты, трубопроводы и арматуру.

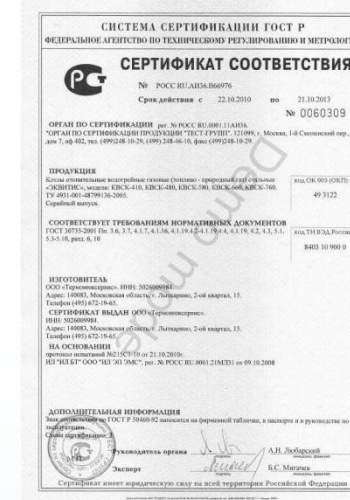
Нормативная база при проектировании



EKVITIS
торговая марка
ТЕРМОИНЖСЕРВИС

- СНиП II-35-76 "Котельные установки";
- СНиП 2.04.08-87 "Газоснабжение";
- СНиП 2.04.05-91 "Отопление, вентиляция и кондиционирование";
- ГОСТ 5542-87 "Газы горючие природные для промышленного и коммунально-бытового назначения. Технические условия";
- Правила безопасности в газовом хозяйстве Госгортехнадзора России;
- Правила устройства электроустановок (ПУЭ);
- Инструкция по проектированию крышных котельных Минстроя России от 8 декабря 1995 г. N 18-104.
В Москве, кроме того, действует «Временная инструкция по проектированию крышных котельных на газовом топливе в г. Москве» от 28 октября 1997 г.

Котлы Эквитис на объектах



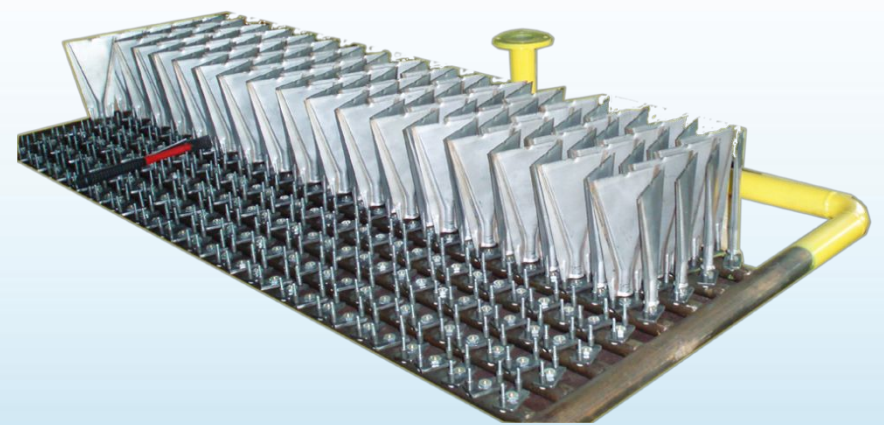
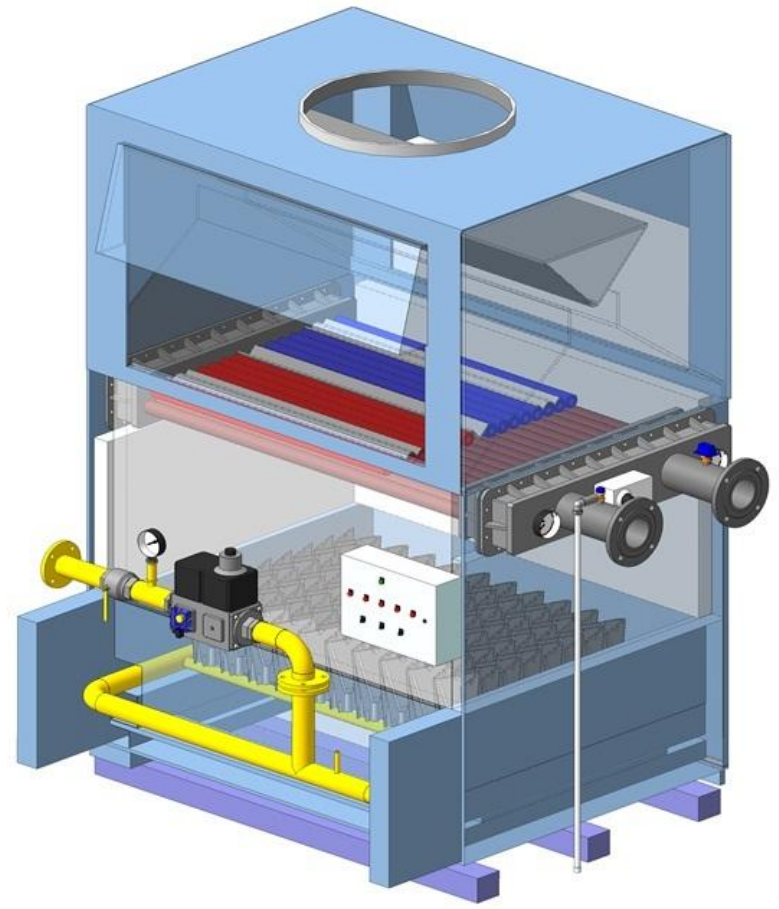
С 2003 года котлы ЭКВИТИС проходили экспериментальные, ресурсные, сертификационные и другие испытания, на стендах производственной базы ЦАГИ, в действующих котельных, на стенде Ногинского завода топливной аппаратуры и сертификационного испытательного центра отопительного оборудования ГХП СИЦОО.

В 2011 году модельный ряд котлов ЭКВИТИС от 410 до 760 кВт был сертифицирован, и было получено Разрешение на применение Ростехнадзора.

Технические особенности котлов



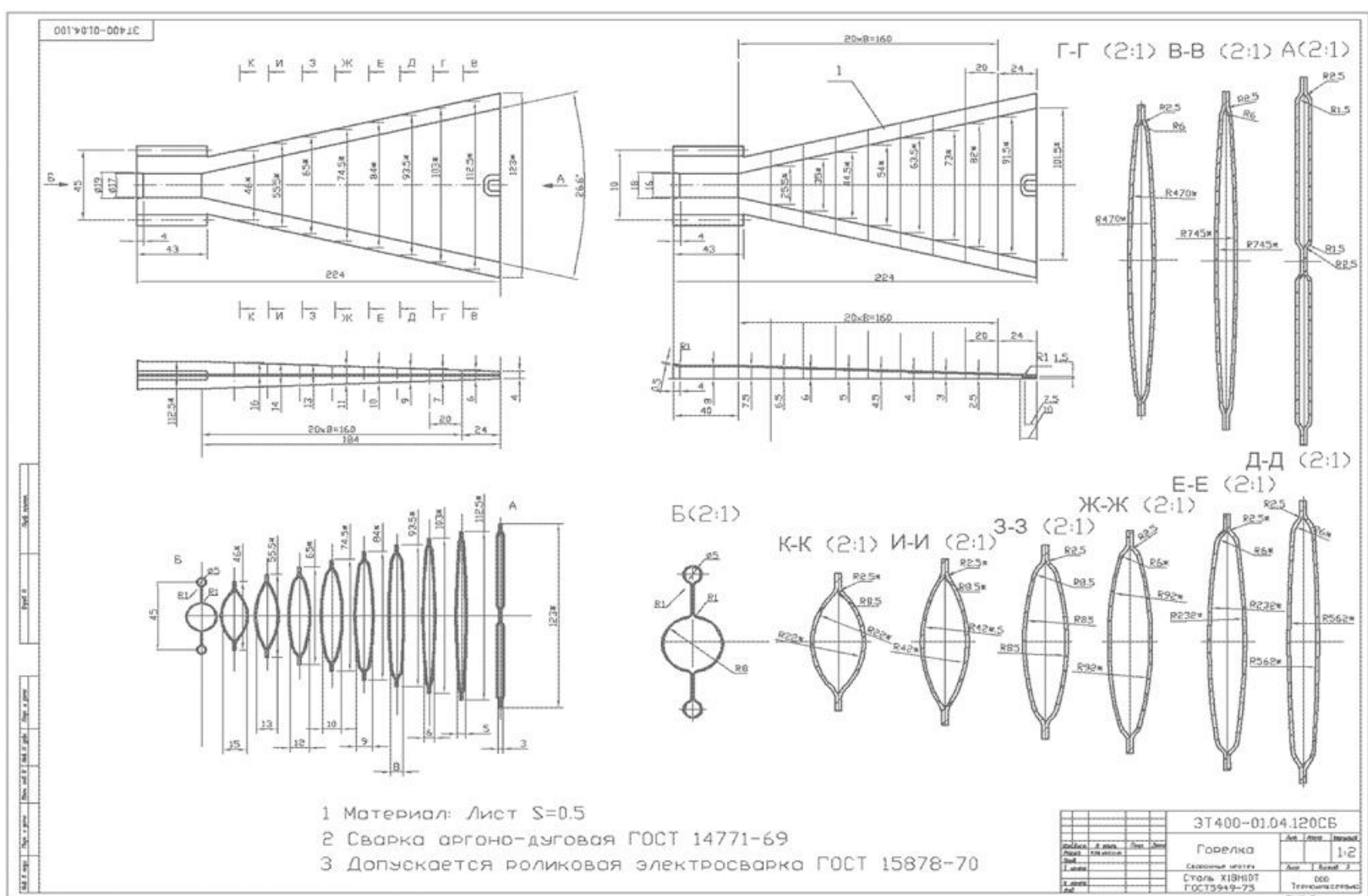
EKVITIS
торговая марка
ТЕРМОИНЖСЕРВИС



Технические особенности котлов



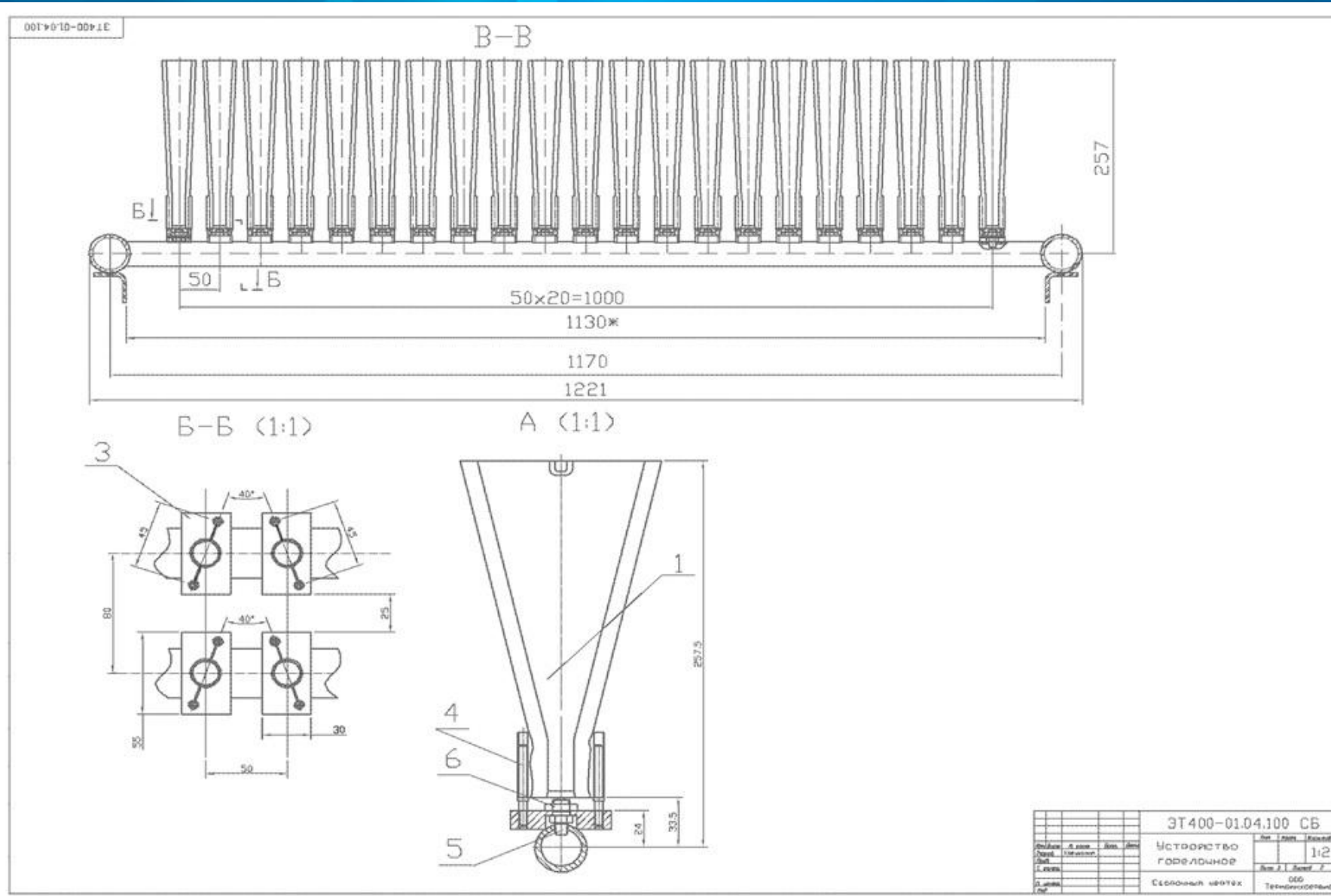
EKVITIS
торговая марка
ТЕРМОИНЖЕРВИС



Технические особенности котлов



EKVITIS
торговая марка
ТЕРМОИНЖСЕРВИС

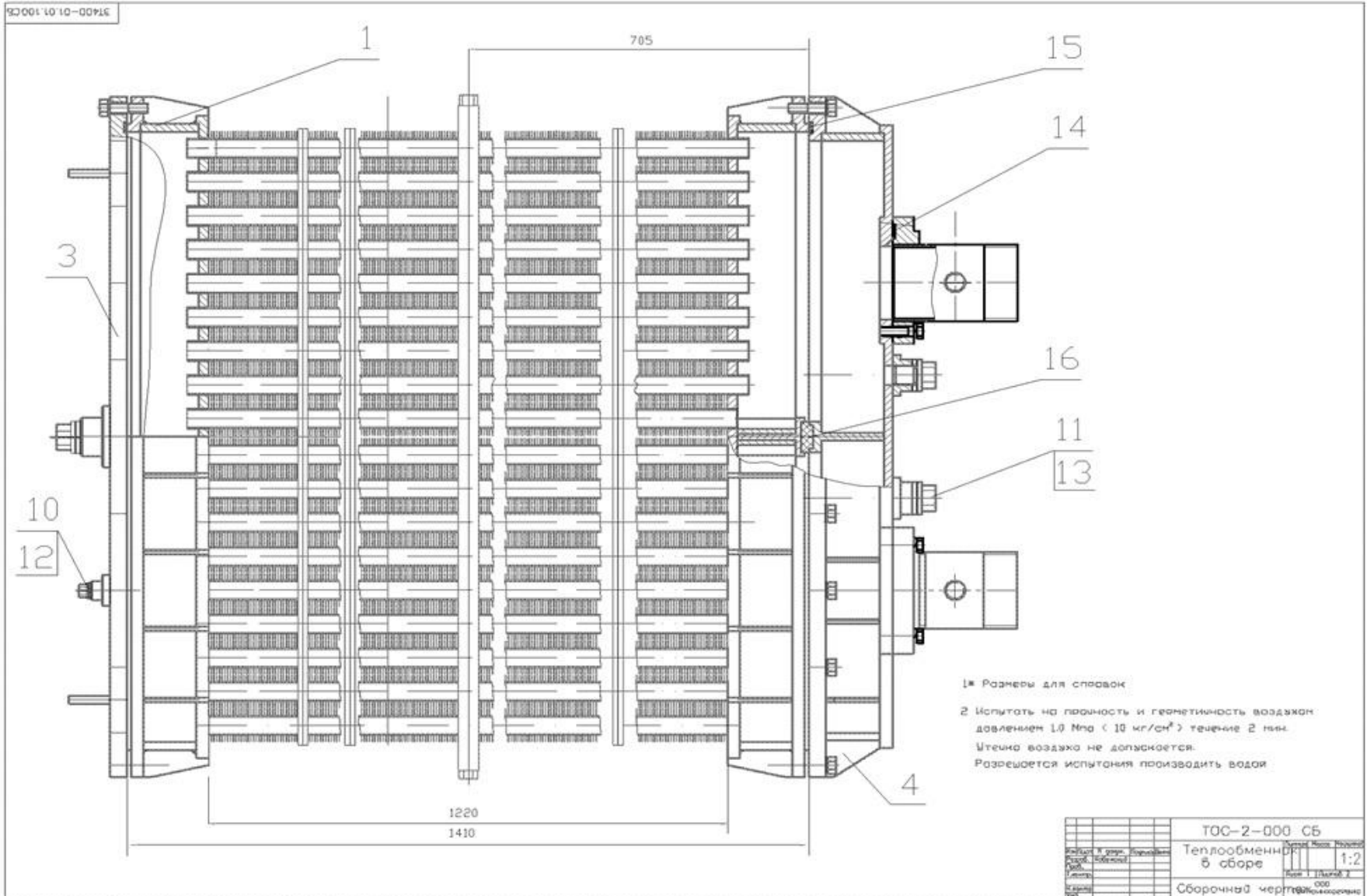


				ЭТ400-01.04.100 СБ	
Исполн.	А.Смирнов	Дата	2010	Лист	1 из 2
Провер.	С.Смирнов	Дата		Устройство	ГОРЕЛОЧНОЕ
С.Смирнов				Лист	1 из 2
С.Смирнов				Специальный чертеж	ООО Термоинжсервис

Технические особенности котлов



EKVITIS
торговая марка
ТЕРМОИНЖСЕРВИС

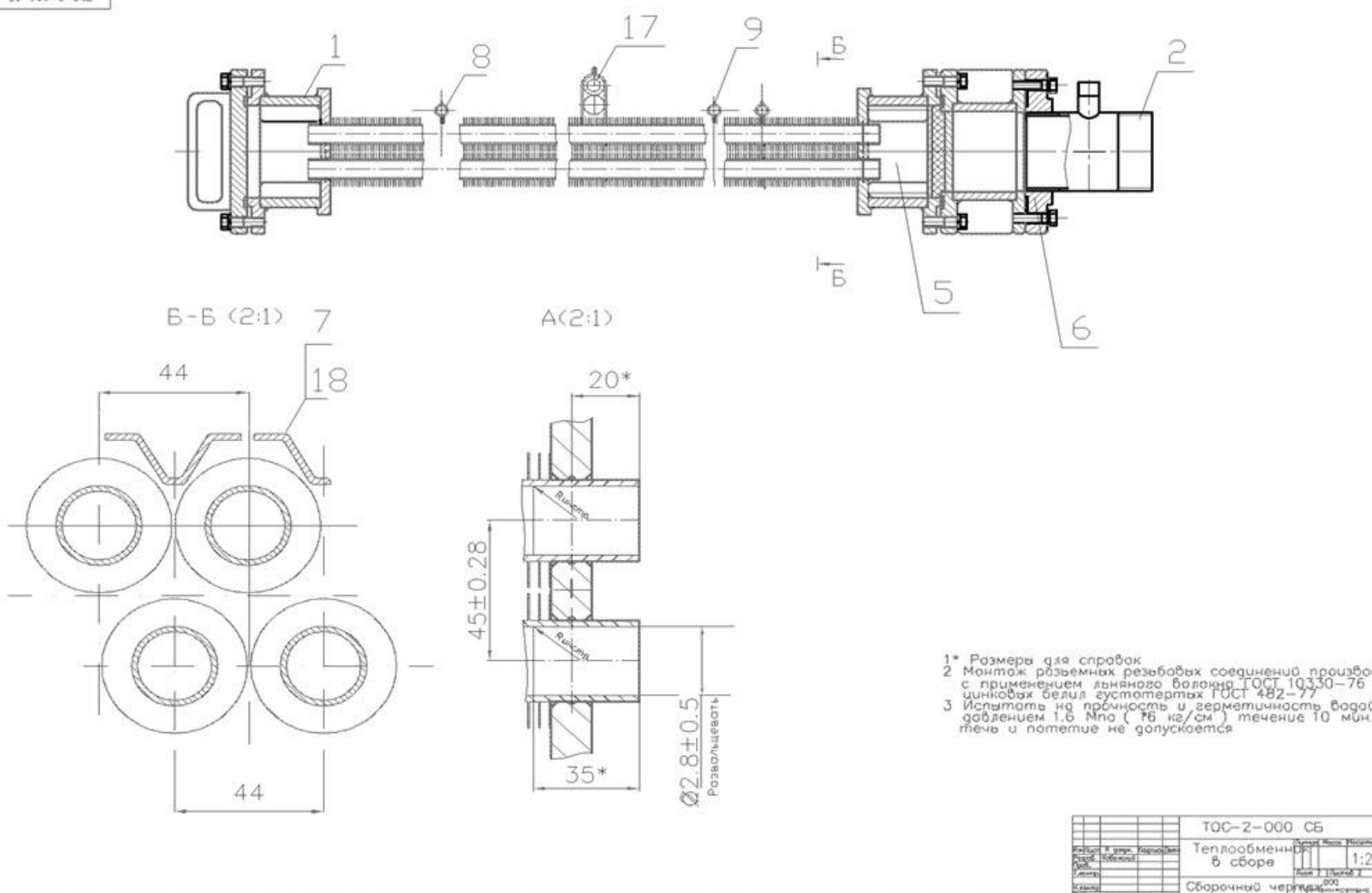


Технические особенности котлов



EKVITIS
торговая марка
ТЕРМОИНЖСЕРВИС

TDC-2-000 CB



- 1* Размеры для справок
- 2 Монтаж разъемных резьбовых соединений производить с применением льняного вала ГOST 10330-76 цинковых белых густотертых ГOST 482-77
- 3 Испытать на прочность и герметичность водой давлением 1,6 Мпа (16 кг/см²) течение 10 мин. течь и потение не допускается

		TDC-2-000 CB	
Исполн.	К. упр.	Корректор	Теплообменн
Провер.	С.б.м.	С.б.м.	в сборе
Дата			1:2
Материал			Лист 2 из 2
К. упр.			500
Исполн.			Сборочный черт.

Простота установки котлов



EKVITIS

торговая марка
ТЕРМОИНЖСЕРВИС

Котлы ЭКВИТИС: возможность проведения монтажных, ремонтных и сервисных работ непосредственно на объектах



Теплообменники котлов занесены в помещение через обычный дверной проём



Бригада из 4 человек устанавливает нижнюю часть котла на место монтажа



Нижняя часть котла с блоком горелок и блоком автоматики



Блок атмосферных горелок котла. Патент № 2293917 выдан ООО "Термоинжсервис"



Подготовка основы для установки теплообменника



Бригада из 6 человек устанавливает теплообменник в котёл



Подготовка к установке тягопре-



Фиксация тягопрерывателя на



Подготовка к монтажу второго



Окончание установки теплообмен-



Установлен теплообменник второго



Внешний вид модульной крышной

Группа компаний ТЕРМОИНЖСЕРВИС

ООО "ТЕРМОИНЖСЕРВИС"
г.Лыткарино Московская область

ГРУППА КОМПАНИЙ
ТЕРМОИНЖСЕРВИС

ООО "ТИС ПРОЕКТ"
г.Москва

ООО «Управляющая компания
Термоинжсервис»
г.Лыткарино
Московская область

ООО «Термоинжсервис-Н»
г.Ногинск Московская область

ООО «ПРОМСИТЭН»
г.Павловский Посад Московская область

