

Подготовка к ЕГЭ, открытой олимпиаде ЦНТТ

10-11 класс



© Марчук А.В., учитель информатики
МОУ-гимназия №1 г. Армавир

Задание 1. Какая из следующих цепочек создана по этому правилу:

1

АГБ

2

ВАГ

3

БГГ

4

ББГ

На первом месте в цепочке стоит одна из бусин А, Б, В.

На втором – одна из бусин Б, В, Г.

На третьем месте – одна из бусин А, В, Г, не стоящая в цепочке на первом или втором месте.

Задание 2. Оцените информационный объем следующего предложения из пушкинского четверостишья:



400 бит

Считая, что каждый символ кодируется **одним байтом**.



50 бит



400 байт



5 байт

**Певец-Давид был ростом
мал, Но повалил же
Голиафа!**

Задание 3.



2



3



4



5

В системе счисления с некоторым основанием число **12** записывается в виде **110**.
Укажите это основание.

Задание 4. Значения двумерного массива задаются с помощью вложенного оператора цикла в представленном фрагменте программы.



9



8



6



7

Чему будет равно значение $b[2, 4]$?

```
For i:=1 to 5 do  
  for j:=1 to 5 do  
    b[i, j]:=i+j;
```

Задание 5. Определите значение целочисленной переменной **x** после выполнения следующего фрагмента программы:

1

1

2

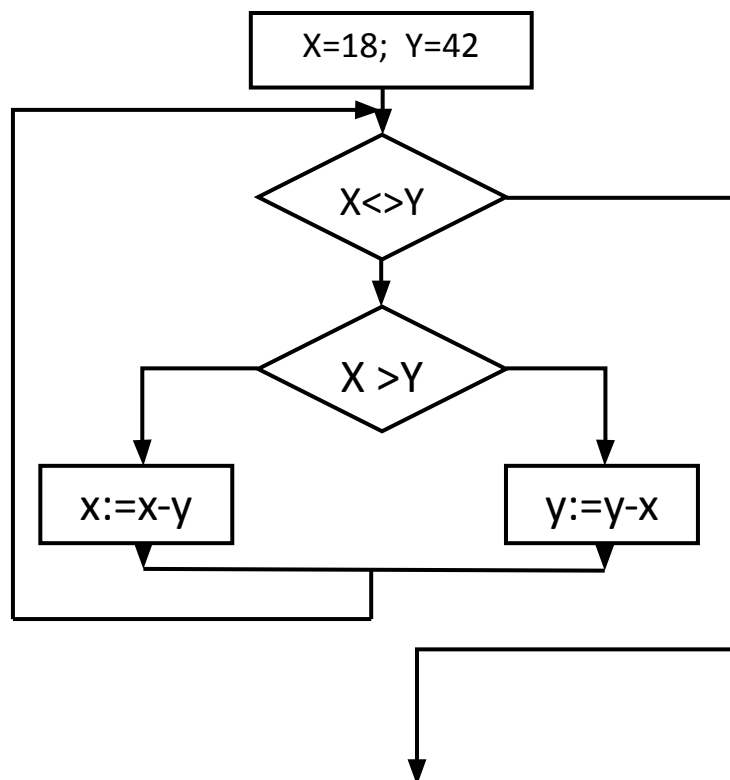
2

3

3

4

6



Задание 6. Символом F обозначено одно из указанных ниже логических выражений от трех аргументов: X, Y, Z.

1

1

2

2

3

3

4

6

Дан фрагмент таблицы истинности выражения F:
Какое выражение соответствует F?

X	Y	Z	F
0	0	0	1
0	0	1	0
0	1	0	1

Задание 7. Что такое кэш-память?

1

Память, предназначенная для долговременного хранения информации, независимо от того, работает ЭВМ или нет;

2

Это сверхоперативная память, в которой хранятся наиболее часто используемые участки оперативной памяти;

3

Память, в которой хранятся системные файлы операционной системы;

4

Память, в которой обрабатывается одна программа в данный момент времени.

Задание 8. Какое из утверждений является ложным?

1

Части одного и того же файла могут быть записаны в несмежных участках диска;

2

При полном форматировании диска вся информация, хранящаяся на нем, стирается;

3

Количество логических дисков всегда совпадает с количеством физических;

4

Каждый логический диск имеет свою независимую от других файловую структуру.

Задание 9. Графическое изображение, представленное в памяти компьютера в виде последовательности уравнений линий, называется:



Векторным;



Растровым;



Фрактальным;



Линейным.

Задание 10. В одной из ячеек электронной таблицы записано арифметическое выражение

1

$$50 + \frac{25}{(4 \cdot 10 - 2) \cdot 8} \quad \frac{50 + 25}{(4 \cdot 10 - 2) \cdot 8}$$

2

$$50 + 25 / (4 * 10 - 2) * 8$$

3

$$50 + \frac{25 \cdot 8}{4 \cdot 10 - 2}$$

4

$$\frac{(50 + 25) \cdot 8}{4 \cdot 10 - 2}$$

Какое
математическое
выражение
ему
соответствует?

Задание 11. Дана электронная таблица в режиме отображения формул.



3 и 3



22 и 22



-3 и 3



12 и 22

Содержимое ячейки **A3** было скопированное в ячейки **C2** и **C3**.
Какие числовые значения будут высвечиваться в ячейках C2 и C3?

	A	B	C
1	5	10	
2	=A1+6	20	
3	=A2-8	30	
4			

Задание 12. В ячейку С3 электронной таблицы занесена формула:



2,52



24,21



26,52



252

$=0,21E+2*3*A1$

Чему будет равно значение ячейки С3, если ячейка А1 содержит число 4?

Задание 13. Структура файла реляционной БД полностью определяется:



Перечнем названий полей с указанием их ширины и типов;



Перечнем названий полей и указанием числа записей БД;



Содержанием записей, хранящихся в БД;



Числом записей в БД.

Задание 14.

В таблице представлен фрагмент базы данных «Расписание консультаций».



Дата + Время



Дата + Время
+ Класс + Предмет



Дата + Время
+ Предмет



Дата + Время + Кл

Номер	Дата	Время	Класс	Предмет	Учитель	Кабинет
1	2 июня	9	11	литература	Орлова	25
2	2 июня	10	9	алгебра	Кошкина	31
3	2 июня	10	11	алгебра	Егоров	29
4	4 июня	9	9	физика	Волков	20
5	4 июня	9	9	история	Ларина	34
6	4 июня	11	11	физика	Кривова	20

Задание 15. Сколько записей в нижеследующем фрагменте турнирной таблицы удовлетворяют условию

1 5

Место \leq 5 И (В $>$ 4 ИЛИ МЗ $>$ 12)?

2

Место	Команда	В	Н	П	О	МЗ	МП
1	Боец	5	3	1	18	9	5
2	Авангард	6	0	3	18	13	7
3	Опушка	4	1	4	16	13	7
4	Звезда	3	6	0	15	5	2
5	Химик	3	3	3	12	14	17
6	Пират	3	2	4	11	13	7

3

4

Задание 16.

Пусть универсальный указатель ресурсов имеет вид:



Http:



Http://schools.spb.ru

Http://schools.spb.ru/
catalog2005/index.htm



schools.spb.ru



catalog2005/index.htm

Задание 17.

Какая из данных записей может быть адресом электронной почты:



User at host



valentin@list.ru



hose@



Volkov.mail.ru

год
УЧИТЕЛЯ
2010



СПАСИБО ЗА ВНИМАНИЕ

*В презентации
использованы
задания городской
олимпиады по
информатике
Армавир, ЦТТ 2006г.*

