

15.12.2005

# **“Особенности применения Грид-технологий в СПбГУ”**

Ю.П. Галюк, В.И. Золотарев  
Санкт-Петербургский государственный университет

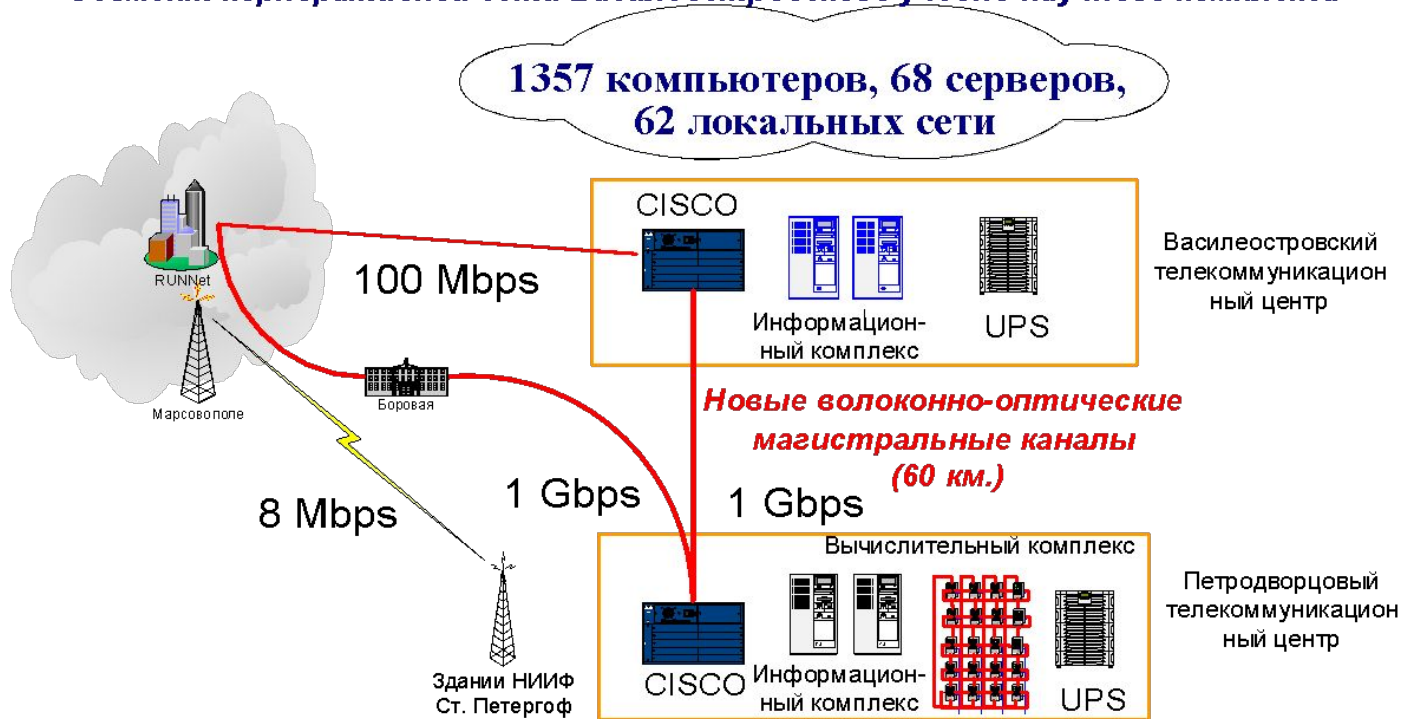


# GRID в СПбГУ:

- Вычислительный и инфраструктурный потенциал СПбГУ
- СПбГУ и CERN
- Соседство Северного Грида (NGN) и NorduGrid
- Российский Grid и CA
- Перспективные проекты: GPE, WebSphere, GridSphere, Mammogrid

# Корпоративная сеть СПбГУ

Сегмент корпоративной сети Василеостровского учебно-научного комплекса



1357 компьютеров, 68 серверов,  
62 локальных сети

1272+600 компьютеров, 75 серверов,  
132 локальная сеть

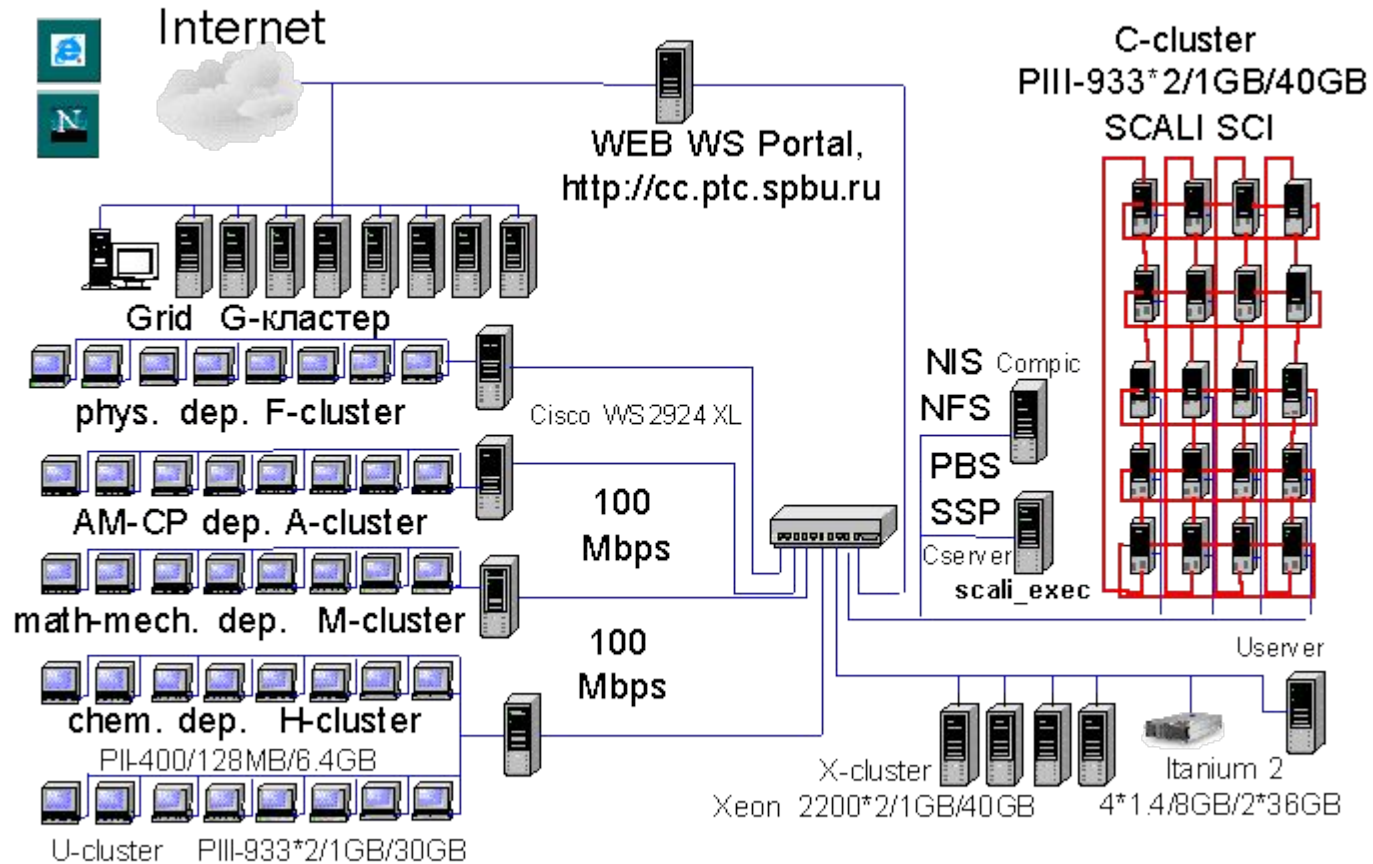
Сегмент корпоративной сети Петродворцового учебно-научного комплекса

# Компьютерная сеть СПбГУ

## Внешние каналы связи



# Инфраструктура Петродворцового телекоммуникационного центра (2005)



# Вычислительный потенциал СПБГУ

- Свыше 80 вычислительных серверов
- Свыше 140 процессоров
- Суммарная пиковая мощность около 150 Гфпс
- Хранилище объемом свыше 5 ТБ

# СПбГУ и CERN

- Эксперименты с GRID
- Alien и LCG в СПбГУ
- Семинары

# Эксперименты с GRID

- 2002: инсталляция Globus Toolkit 2.4, первые тесты.
- Февраль – апрель 2003: EDG, тесты с ПИЯФ.
- Июль 2004: старт тестов на кластере alice в рамках участия в Data Challenge 2004.



# Alien и LCG в СПбГУ

- Июль 2003: инсталляция AliEn совместно с P.Saiz.
- Август – декабрь 2003: тесты AliEn с ОИЯИ.
- Октябрь 2005: установка и запуск AliEn2.
- Октябрь - ноябрь 2005: установка LCG, регистрация сайта в российском региональном центре LCG.



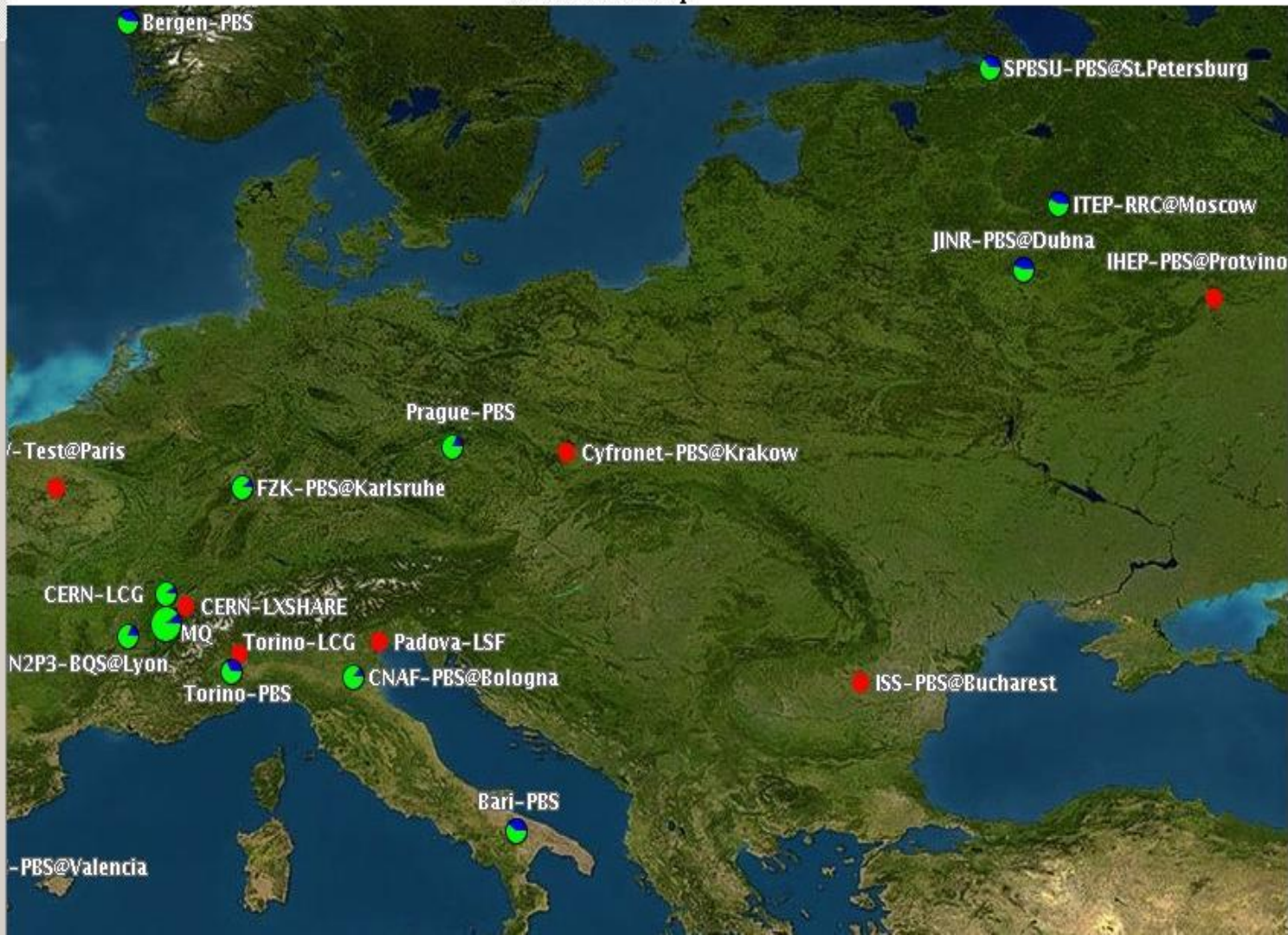
# MonALISA

MONitoring Agents using a Large Integrated Services Architecture

[ABPing config] [Colors setting]

- [-] ALICE
  - [+] General Map
  - [+] Queue Info
  - [-] Job Information
    - [+] Waiting
    - [+] Assigned
    - [+] Queued
    - [+] Started
    - [+] Running
    - [+] Zombie
    - [+] Failed
    - [+] Saving
    - [+] Done
    - [+] Idle
    - [+] Interactive
    - [+] Killed
    - [+] Active jobs
    - [+] Completed jobs
  - [+] Errors
  - [+] SE information
  - [+] CE information
  - [+] CERN Network Traffic
  - [+] LCG job information
  - [-] Summary plots
    - [+] Running params
    - [+] Cumulative params
    - [+] History All
    - [+] RT. Active jobs

Alien Status Map



# Семинары

- 25.01.2005

Victor Solodkov, " Distributed calculations and the first tests of PSM event generator in parallel mode using AliEn"

- 11.03.2005

Andrey IVANOV, "Computing resources of the NorduGRID: our 1st results of physics tasks applications"

- 06.9.2005

G.Feofilov: GRID applications and facilities in our neighbour (NGN) institutes

I.Shoshmina (IHPC\$DB): Overview of GRIDs

A.Zarochentsev: Some Web applications for GRID: Web-sphere and Web-portals in the different organizations.

A.Ivanov: Possible future developments at the SPbSU (for ALICE and for NGN), (preliminary)

- 08.11.2005

G.Feofilov, "LHC Computing Grid (LCG) Project and SPbSU/ALICE Computing Model for 2006"

A.Zarochentsev, "Cluster "alice" at SPbSU: status, recent developments and plans"

G.Feofilov, "Plans"

- 29.11.2005

Denis Derkach "Analysis of  $p_t$ - $n$  correlation in pp and  $p\bar{p}$  elementary collisions"

# Соседство Северного Грида (NGN) и NorduGrid

- Цель сотрудничества северных, прибалтийских стран и Северо-Запада России по программе «Соседство Северного GRID'а»: сделать Grid доступным в различных областях исследований и образования, технологий и академических приложений таких как **физика, медицинские приложения, биология, экология, моделирование процессов Балтийского моря и океана, общественные науки.**
- 20 институтов из 8 стран занимаются с 2004 года совместными работами по трем основным направлениям:
  - 1) разработка программного обеспечения Grid,
  - 2) практические приложения Grid и
  - 3) применение Grid в образовании

# Семинары NGN

- The 1st Nordic Grid Neighbourhood workshop, Linköping, Sweden, Oct 18-20 2004
- The 2nd Nordic Grid Neighbourhood workshop, Tallinn, Estonia, Jan 19-21 2005
- The 3rd Nordic Grid Neighbourhood workshop, Vilnius, Lithuania, March 16-19 2005
- The 4th Nordic Grid Neighbourhood workshop, St Petersburg, Russia, May 18-21 2005
- The 1st Nordic Grid Neighbourhood Conference, Oslo, Norway, August 15-17 2005
- The 5th Nordic Grid Neighbourhood workshop, Uppsala, Sweden, January 16-20 2005

# Семинар NGN в Ст.-Петербурге

- В семинаре участвовало 12 гостей из Швеции, Швейцарии, Норвегии, Финляндии, Эстонии и Литвы, а также представители таких крупнейших научных лабораторий как Европейского Центра Ядерных Исследований (ЦЕРН, Женева) и Объединенного Института Ядерных Исследований (ОИЯИ, Дубна). Всего на пленарном заседании было зарегистрировано 40 человек.

# Доклады на семинаре в Ст.-Петербурге

- Г.Феофилов «Обзор существующих медицинских систем **GRID**»
- А.Иванов «Прототип библиотеки медицинских цифровых изображений на основе **GRID**»
- В.Мемнонов «Повышение надежности и динамическая балансировка загрузки для распределенных параллельных вычислений»
- А.Зароченцев «Опыт работы с **GRID** в **СПбГУ**»









# Страны-участницы NorduGrid

	<i>Австралия</i>		<i>Германия</i>
	<i>Дания</i>		<i>Литва</i>
	<i>Норвегия</i>		<i>Россия</i> (пока СПбГУ)
	<i>Словакия</i>		<i>Словения</i>
	<i>Финляндия</i>		<i>Швейцария</i>
	<i>Швеция</i>		<i>Эстония</i>

# Как участвовать?

- <http://www.nordugrid.org/>
- <http://www.nicpb.ee/NordicGrid/>
- Представитель от России – Феофилов  
Григорий Александрович  
e-mail <[feofilov@hiex.phys.spbu.ru](mailto:feofilov@hiex.phys.spbu.ru)>

# Российский Grid и СА

- Ноябрь 2005: регистрация сайта в российском региональном центре LCG
- Создание СА в СПбГУ
- Ответственный – Галюк Юрий Парфеньевич  
e-mail [galyuck@paloma.spbu.ru](mailto:galyuck@paloma.spbu.ru)

# Что дальше?

## Портальный доступ к ресурсам

- Портлеты для портала на платформе WebSphere
- Использование портала GridSphere (Tomcat) <http://www.gridsphere.org/>
- Участие в проекте Grid Programming Environment GPE (Intel)

[https://sourceforge.net/project/showfiles.php?group\\_id=102081&package\\_id=153904](https://sourceforge.net/project/showfiles.php?group_id=102081&package_id=153904)