

Виртуальная школа №196

ШКОЛА №196



школа ▶ НК

школа ▶ НК



Переключиться к роли...

Редактировать



Переключиться к роли...

Редактировать

Виртуальная школа



Проблемы

- Отсутствие электронных обучающих программ, отвечающих требованиям школы
- Презентации, созданные в PowerPoint, не всегда корректно отображаются на других платформах и в более ранних версиях программы
- Учителя, использующие в работе ИКТ, следуют чаще всего только строгому алгоритму



Задачи:

- Внедрить программную среду «Moodle» для создания электронного урока, как виртуальную среду, которая может работать без модификаций в Linux, Windows, Mac OS X и любой другой операционной системе ;
- Создать методические пособия, обеспечить обучение учителей (курсы на базе школы с методической поддержкой)

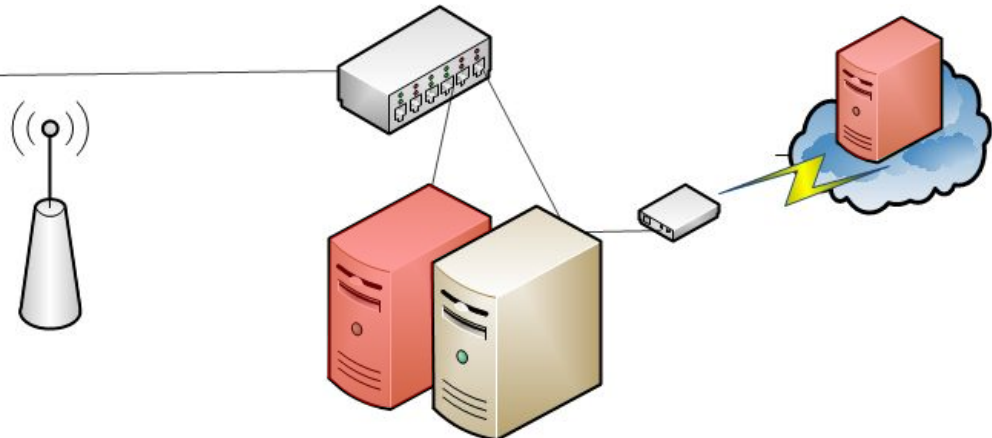
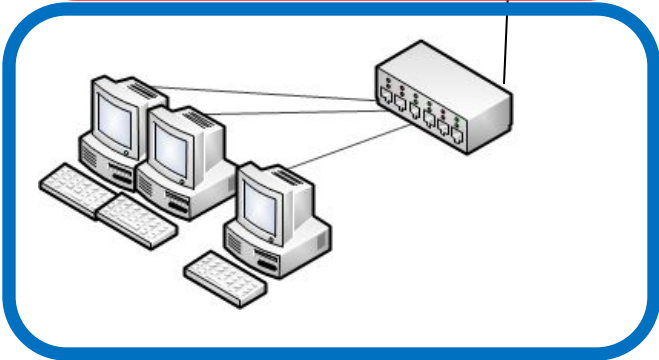
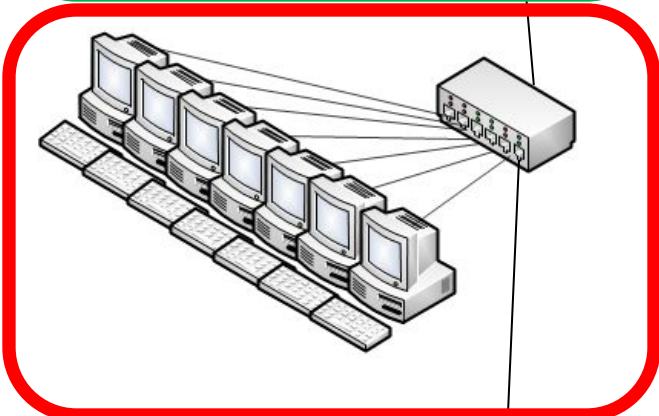
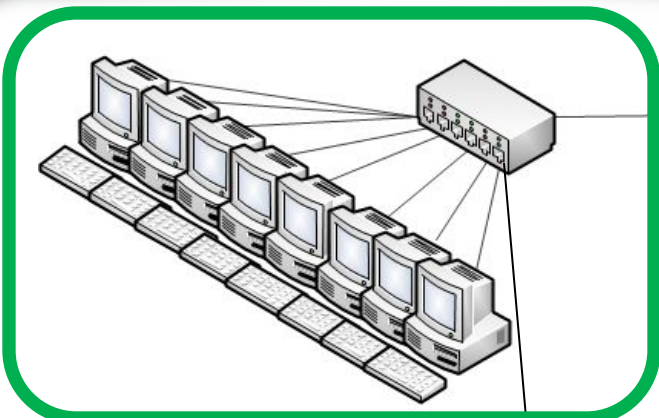


- Создать инициативную группу учителей предметников и на базе системы «Moodle» разработать серию мультимедийных уроков по различным предметам
- Направить работу методических объединений на разработку уроков с наилучшим дифференцированием материала на разных стадиях урока; создать контрольно-диагностические задания с различным уровнем СЛОЖНОСТИ



class.school196.edu.mhost.ru





Серверы школы





**Технические
характеристики**
ЦПУ – Intel Atom™
Экран - 8.9 дюйма
Объем флэш памяти – от 4 ГБ
Оперативная память 512 ГБ
Встроенная видеокамера

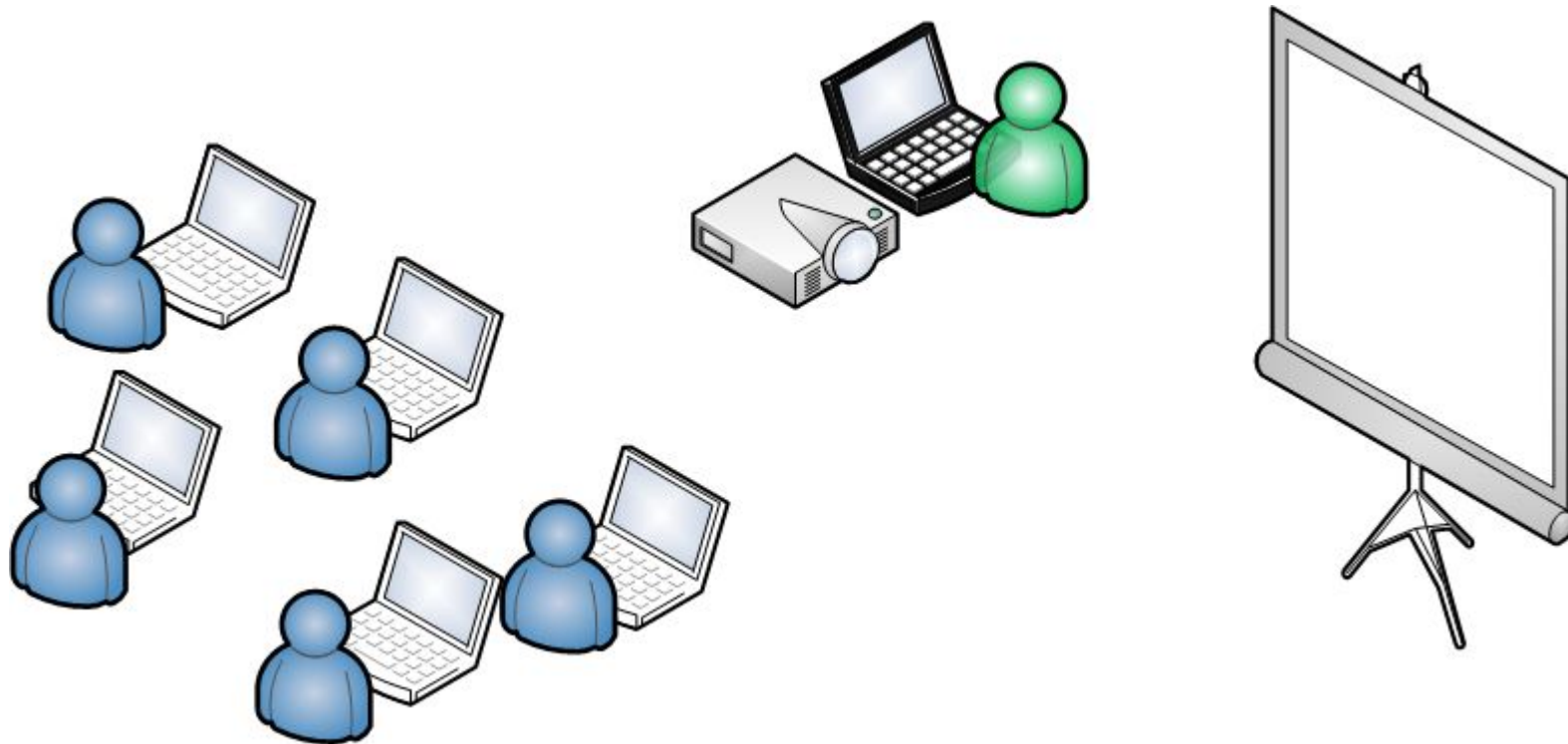
Операционная система: *Windows XP PRO*
Приложения: *Microsoft Windows Office 2003*
Все ПО на русском языке.



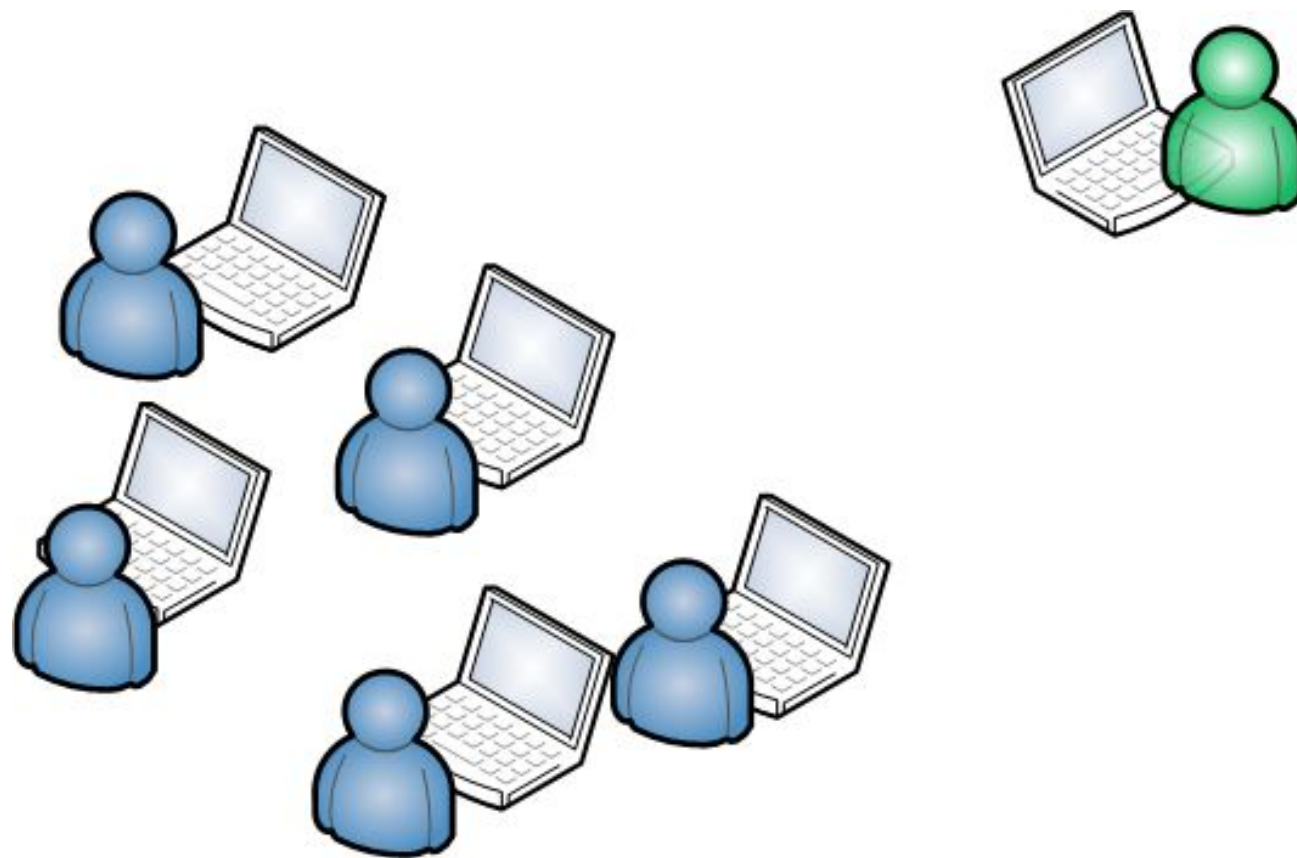
3 модели использования



1 модель



2 модель



3 модель



Ресурсы для создания урока



Объяснение материала



Ресурс в формате "Текст"

Ресурс в формате "HTML-текст"

Ресурс типа "Файл" в формате Flash

Глоссарии (Словари)

Лекция





iSpring free 4.2



iSpring - преобразование презентаций PowerPoint в компактный формат Flash с сохранением всех мультимедиа ресурсов.



Закрепление материала



Тип задания "Ответ - в виде текста"

Тесты

Ресурс в формате "Wiki-текст"



Спасибо за внимание!

