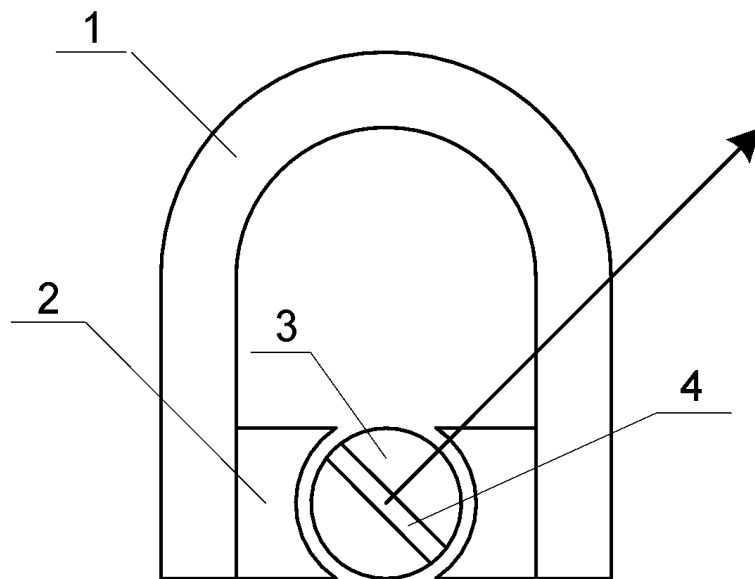


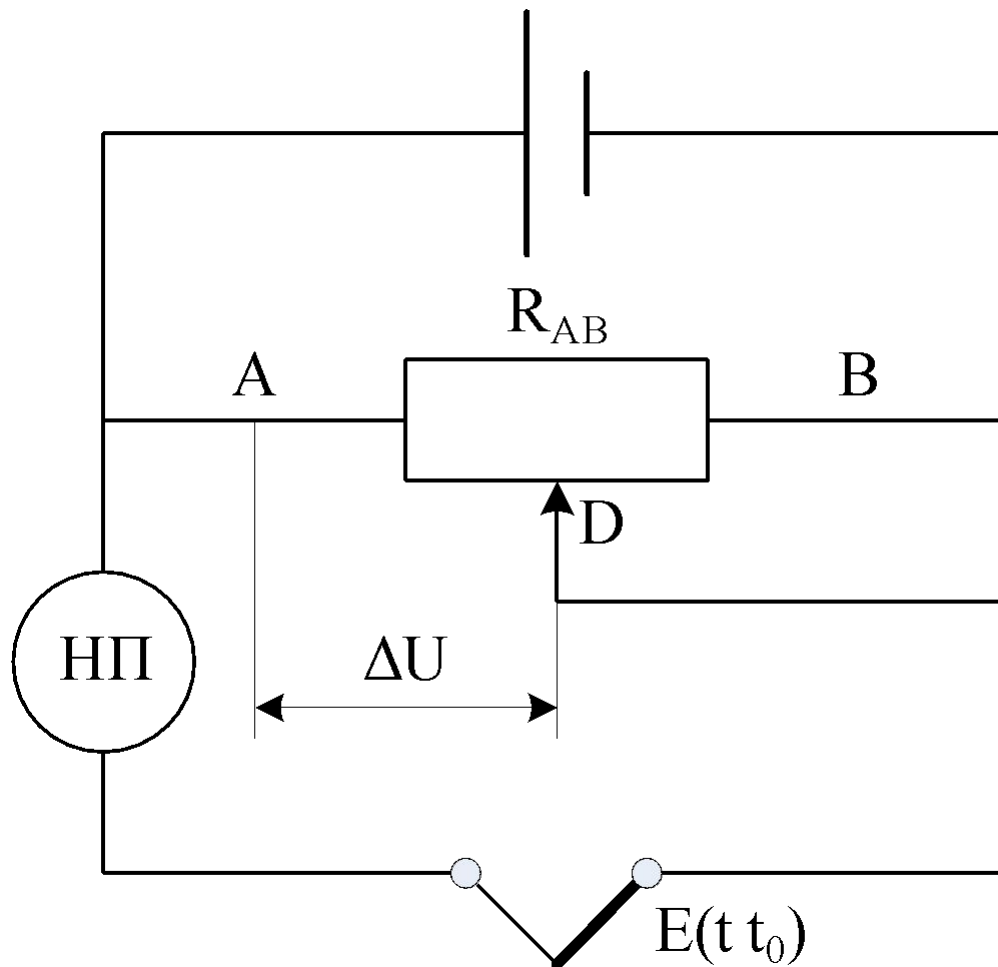
# **Вторичные приборы для измерения разности потенциалов**

# Параметрические милливольтметры

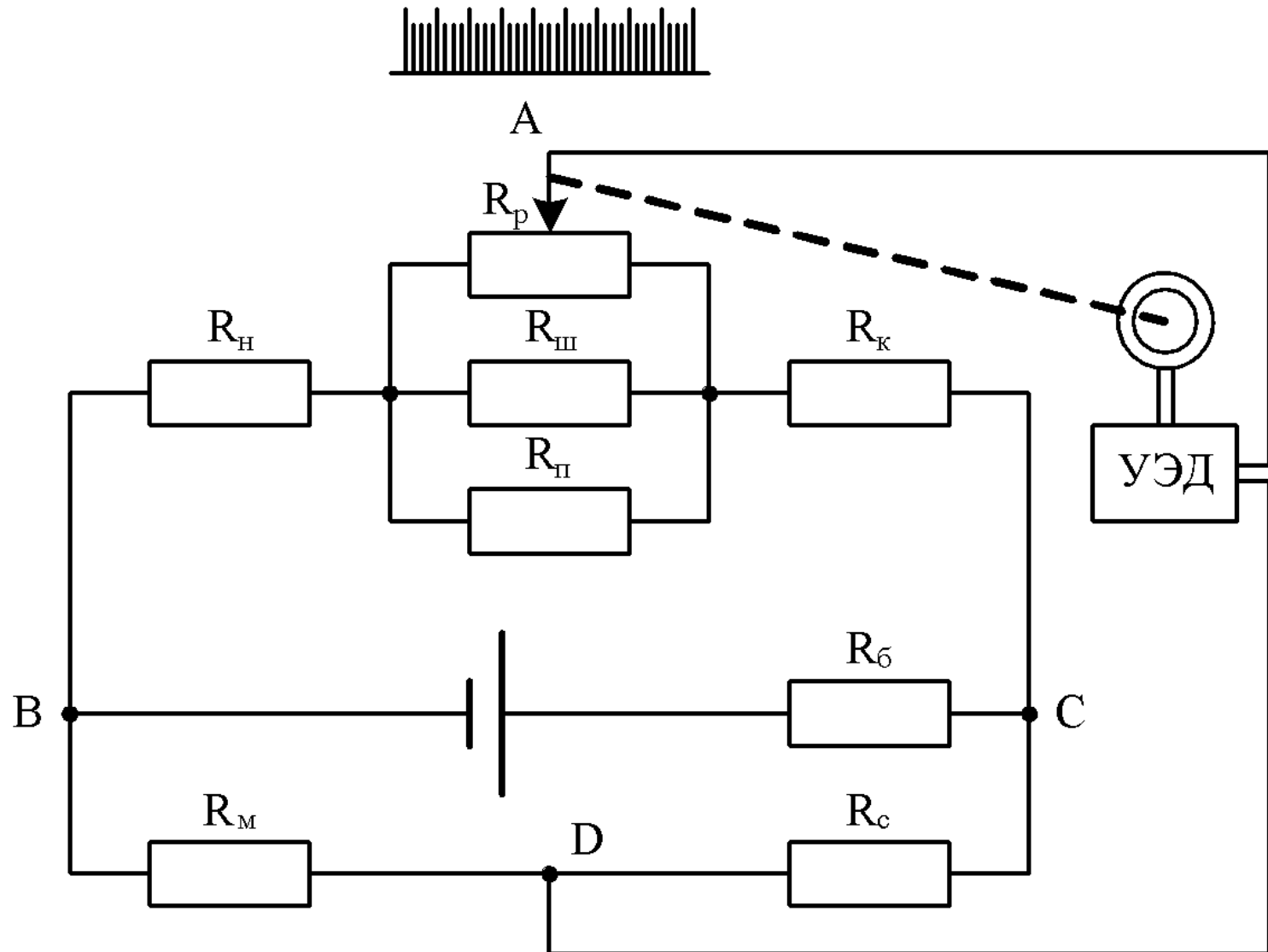


- 1 – подковообразный магнит
- 2 – полюсные наконечники
- 3 – цилиндрический сердечник
- 4 – рамка

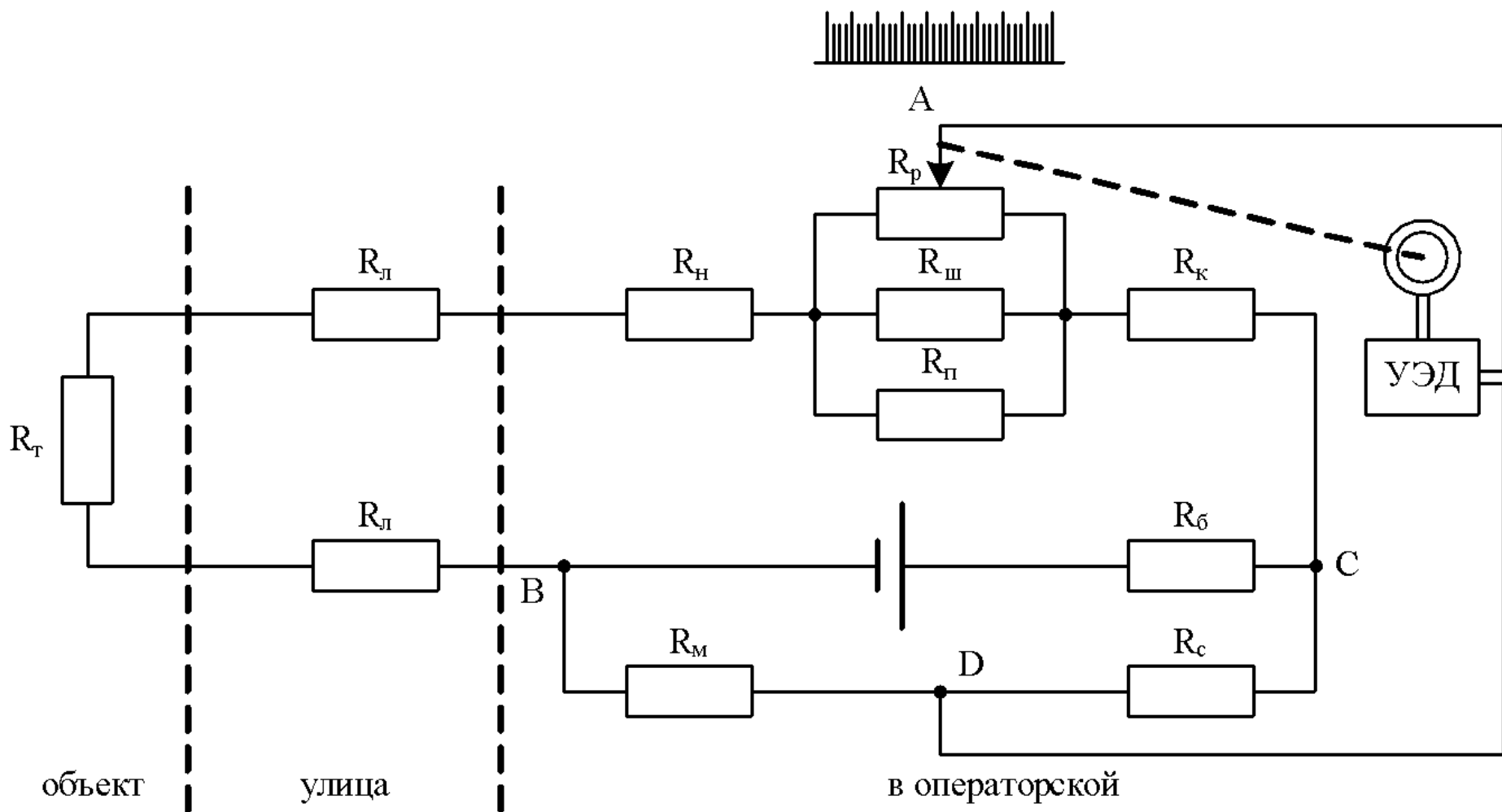
# Потенциометры



# Автоматические электрические потенциометры



# Методы измерения сопротивления: двухпроводная схема подключения



# Методы измерения сопротивления: трехпроводная схема подключения

