

УРОК ФИЗИКИ в 11 классе

- Тема: УСТРОЙСТВО И
ДЕЙСТВИЕ ЭЛЕКТРОННЫХ
ПРИСТАВОК

МУЛЬТИВИБРАТОР И ЧАСТОТОМЕР

7 декабря 2007г.

ЦЕЛЬ УРОКА:

- Знакомство с устройством и действием электронных приставок мультивибратор и частотомер и приемами обращения с ними с помощью ПК.
-

ОБОРУДОВАНИЕ:

- Персональный компьютер
 - Электронные приставки
мультивибратор и частотомер
 - Источник питания – батарея 4,5В
 - Соединительные провода
-

Общий вид приставок мультивибратор и частотомер

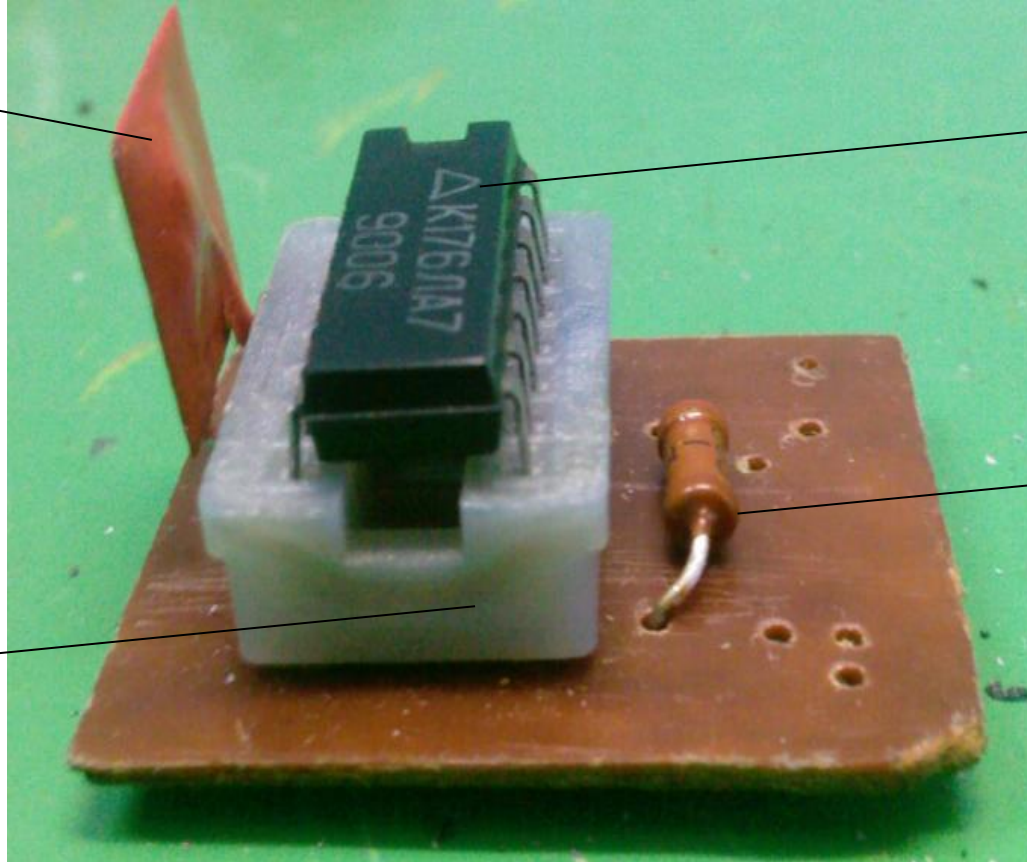


Описание электронной приставки мультивибратор

конденсатор

микросхема

резистор



кроватька

Мультивибратор

Принципиальная схема мультивибратора

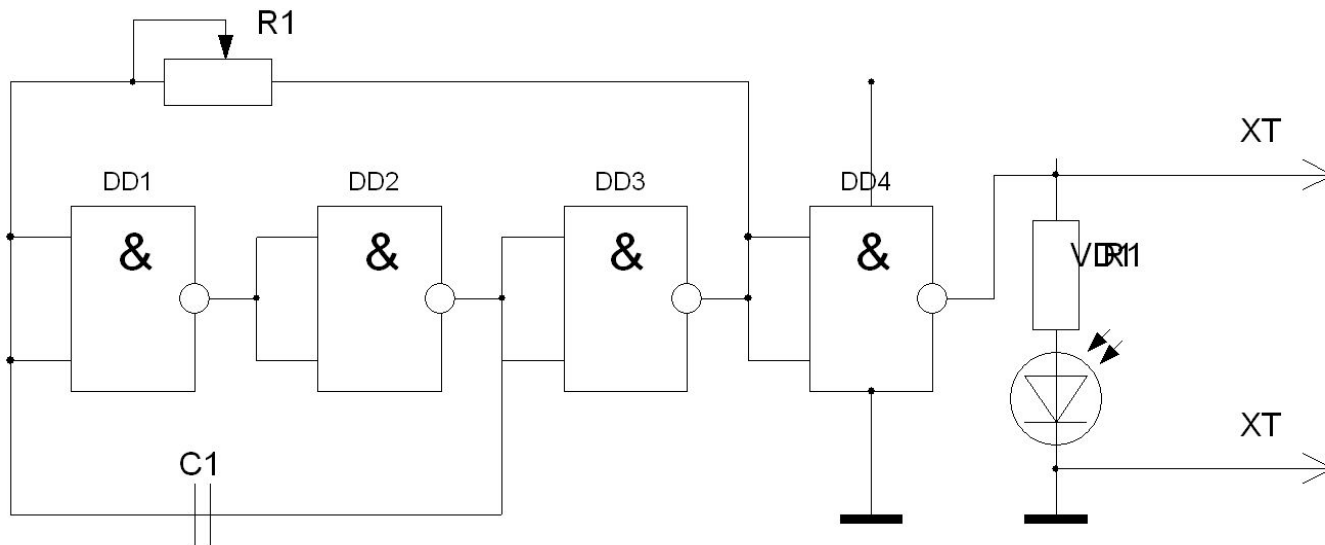
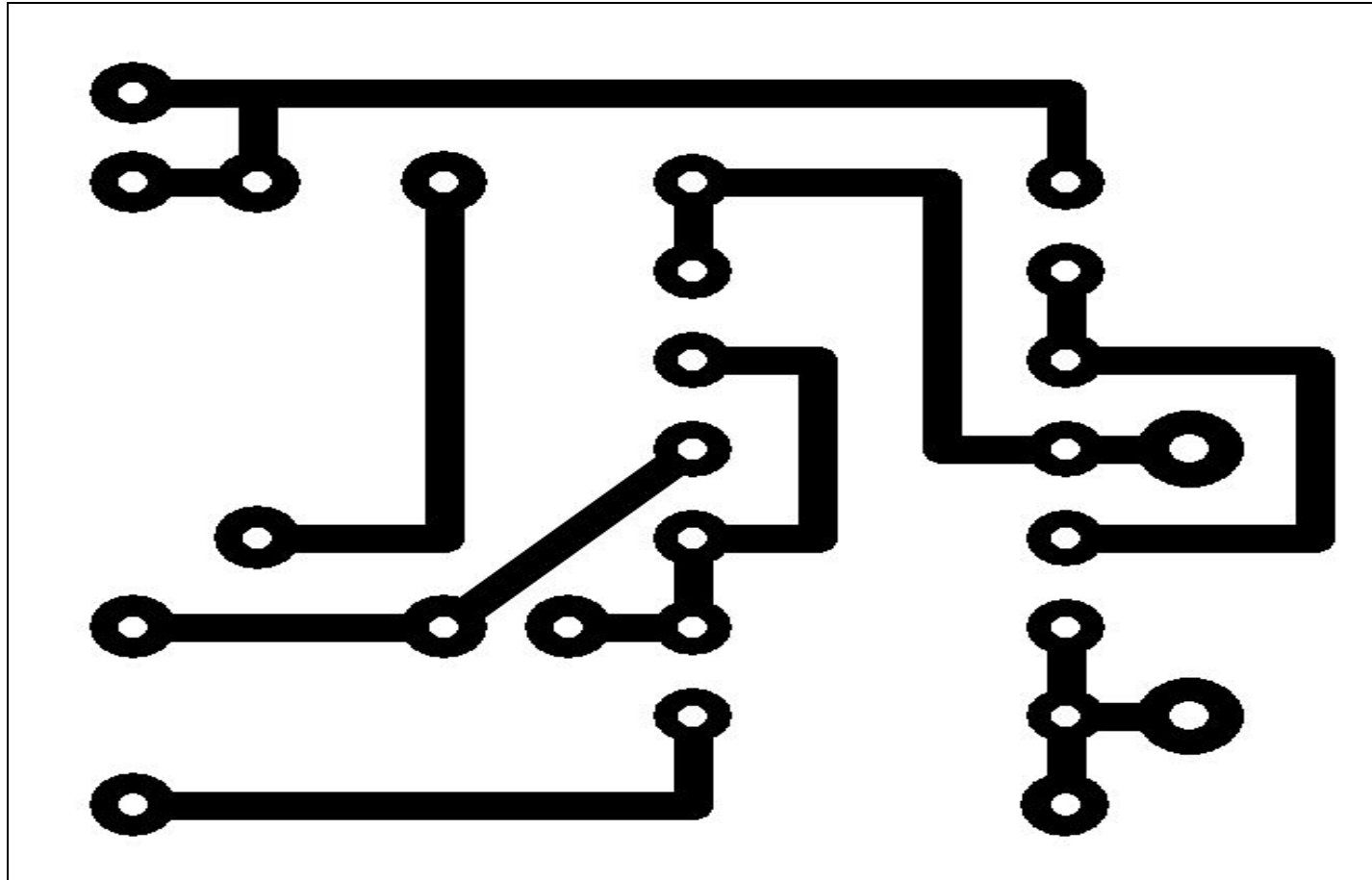


Схема электронной приставки частотомер



Правила работы с электронными приставками

- В качестве источника питания использовать батареи на 4,5В
 - Подключать электронные приставки к ПК при выключенном компьютере (сетевая вилка должна быть вынута из розетки)
-

Схема подключения к LPT-порту ПК

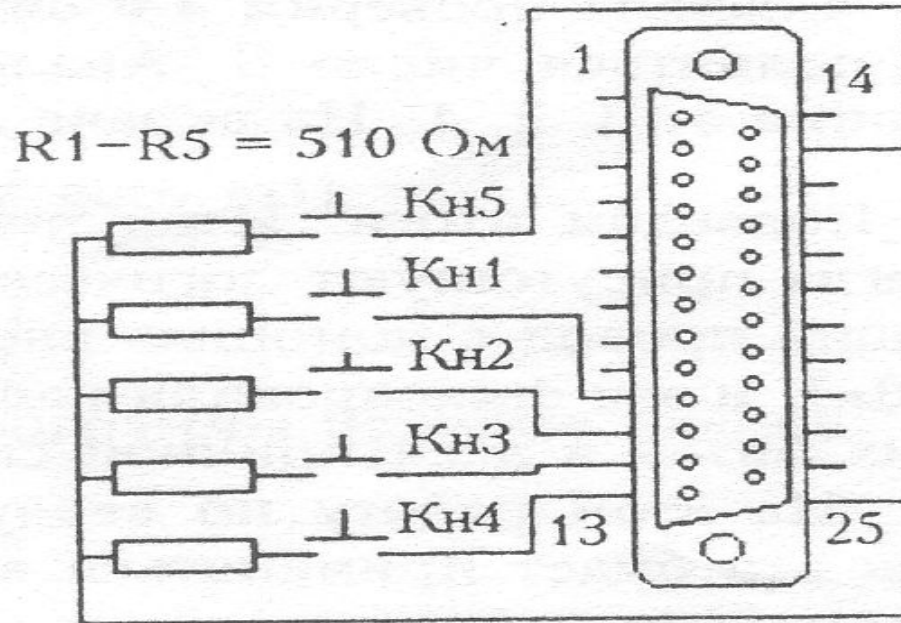


Рис. 2.1. Схема подключения
кнопок к LPT-порту

ИТОГИ УРОКА.

- Для проведения физических экспериментов с помощью ПК необходимо уметь вводить и выводить информацию через различные порты ПК с помощью специальных программ, введенных в ПК.
 - С помощью электронных приставок к ПК можно изучать различные физические процессы, измерять период и частоту электрических колебаний.
 - Мультивибратор – это приставка для создания электрических колебаний определенной частоты.
 - Частотомер – это приставка для определения частоты электрических колебаний.
 - Домашнее задание: § 22 повторить.
-