

**CFW 08**

# Регулируемые электроприводы



Transformando energia  
em soluções

Официальный дилер



США- Канада



Европа



Аргентина



Австралия

## STANDARD, A1 (PLUS) и A2 (+/- 10Vdc AI)





## A3 CANOpen

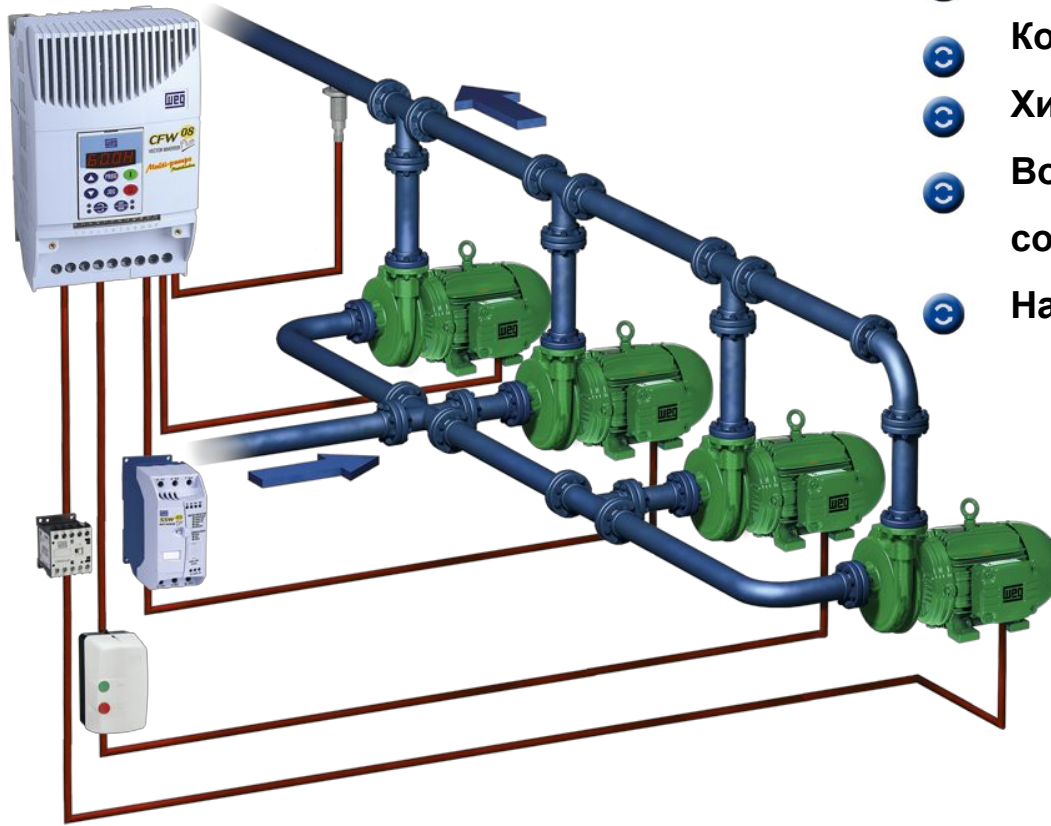


## A4 DeviceNet





## Multi-pump



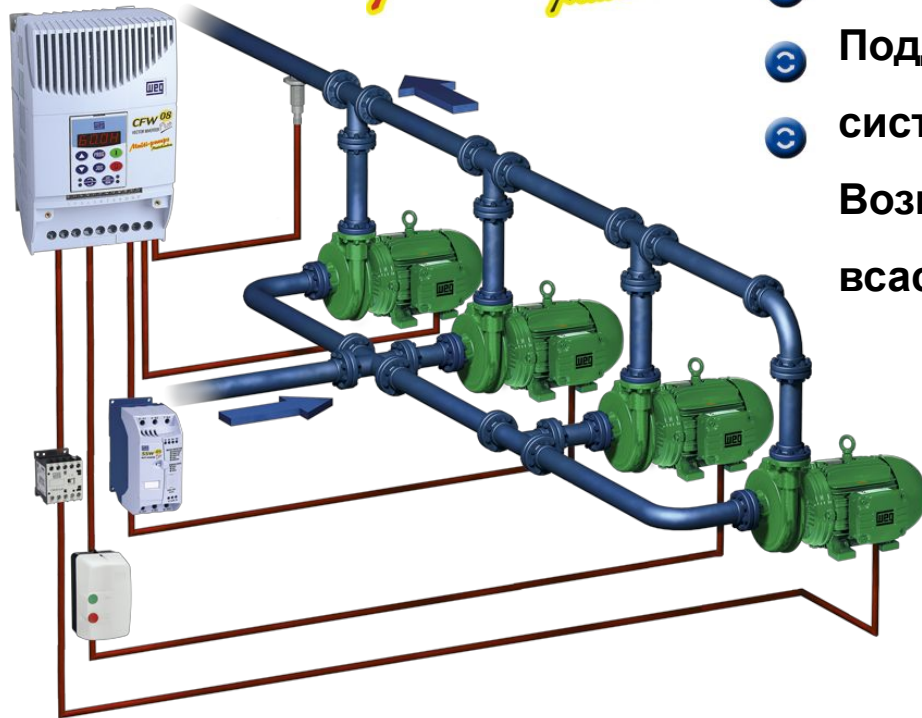
## ПРИМЕНЕНИЕ

- Ⓢ Высотные здания
- Ⓢ Кондоминиумы
- Ⓢ Химические технологические линии
- Ⓢ Водоочистные сооружения и сооружения для очистки сточных вод
- Ⓢ Насосно-компрессорные станции

*Multi-pumps*  
*Multibombas*



*Multi-pumps  
Multibombas*



- Экономия энергии
- Увеличение срока службы насосов
- Поддержание постоянного давления в системе
- Возможность контролировать давление на всасывающем и напорном уровнях резервуарах
- Автоматическое чередование насосов в соответствии с графиком работы



Функция		Standard	A1 Plus	A2 +/- 10V AI	A3 CANopen	A4 DeviceNet	A5 Multi-pumps
Цифровые входы (DIs)	НПН или ПНП	4	4	4	4	4	4
Аналоговые входы (AIs)	Входное напряжение: 0...10В Входной ток: 0...20мА или 4...20мА Разрешение: 8 бит	1	2	--	2	2	2
	Входное напряжение: 0...10В или -10...+10В Входной ток: 0...20мА или 4...20мА Разрешение: 7 бит	--	--	2	--	--	--
Аналоговые выходы (AOs)	Выходное напряжение: 0...10В Выходной ток: 0...20мА или 4...20мА Разрешение: 8 бит	--	1	1	1	1	--
Релейные выходы	Нормально разомкнутый/Нормально замкнутый, переключающий контакт	1	--	--	--	--	--
	Нормально разомкнутый/Нормально замкнутый контакт	--	2	2	2	2	1 или 3 (*)

(\*) Размер корпуса 1 = 1 релейный выход/ размер корпуса 2, 3 и 4 = 3 релейных выхода

--: нет



Функция		Standard	A1 Plus	A2 +/- 10Vdc AI	A3 CANopen	A4 DeviceNet	A5 Multi-pumps
Протокол FieldBus	RS-232 WEGBus	при добавлении KCS-232	при добавлении KCS-232	при добавлении KCS-232	--	--	при добавлении KCS-232
	RS-485 WEGBus	при добавлении KRS-485	при добавлении KRS-485	при добавлении KRS-485	--	--	при добавлении KRS-485
	Profibus-DP	при добавлении KRS-485 + MFW01/PD	при добавлении KRS-485 + MFW01/PD	при добавлении KRS-485 + MFW01/PD	--	--	при добавлении KRS-485 + MFW01/PD
	ModBus-RTU	при добавлении KRS-485	при добавлении KRS-485	при добавлении KRS-485	--	--	при добавлении KRS-485
	DeviceNet	--	--	--	--	Встроенный	--
	CanOpen	--	--	--	Встроенный	--	--

(\*) Размер корпуса 1 = 1 релейный выход/ Размер корпуса 2, 3 и 4 = 3 релейных выхода

--: нет



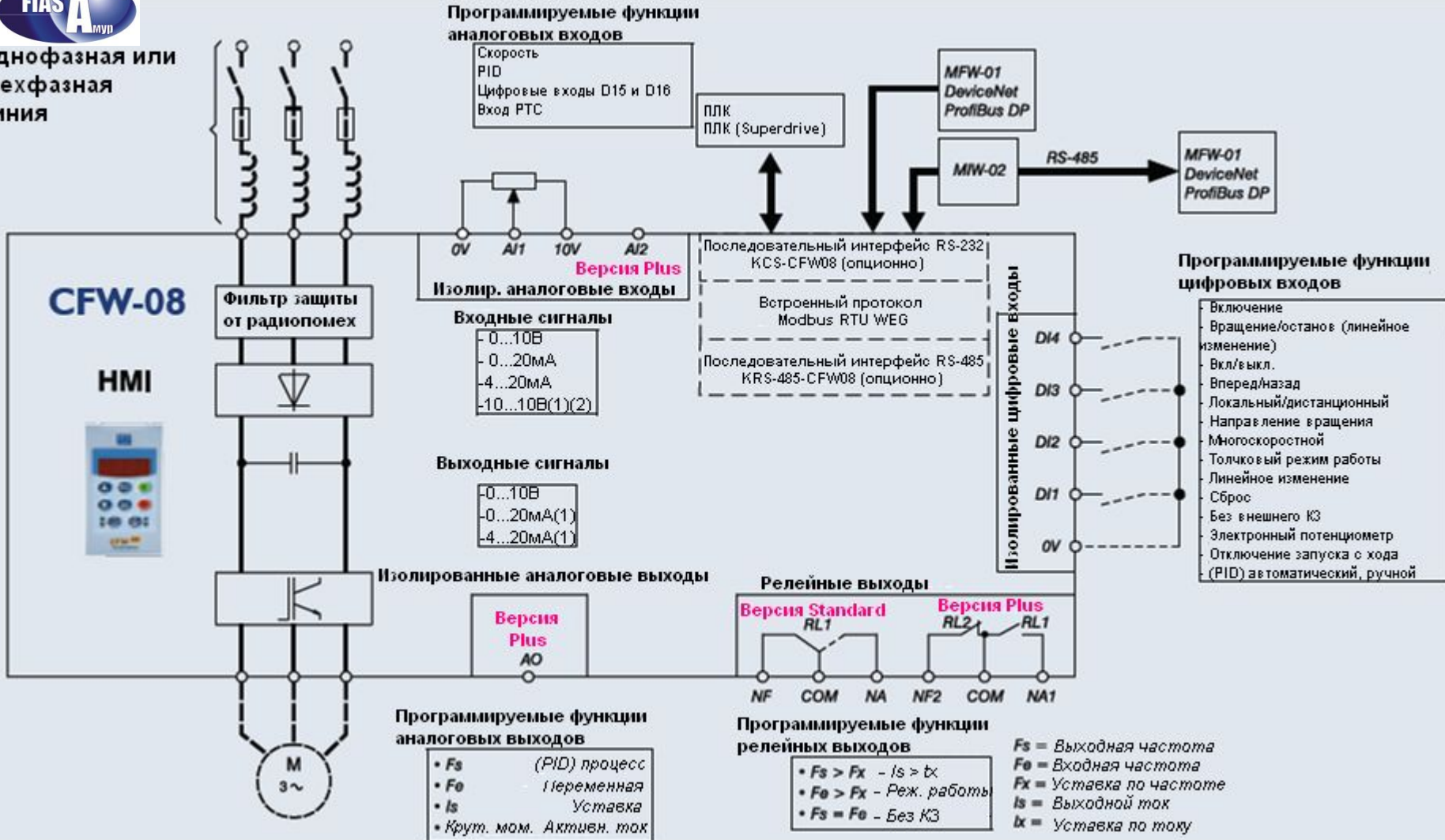
- **CFW-08 200-240V одна фаза:**
  - от 1.6А до 4.0А
  - от 0.18 до 2.2кВт
  
- **CFW-08 200-240V три фазы:**
  - от 1.6А до 33.0А
  - от 0.18 до 9.2кВт
  
- **CFW-08 380-480V три фазы:**
  - от 1.0А до 30.0А
  - от 0.25 до 15кВт



Официальный дилер



Однофазная или трехфазная линия





## Аналоговые входы

- Высокая линейность (погрешность 0,25%, 8 бит)
- Могут программироваться как цифровые входы
- Могут программироваться как вход РТС (изменение тока)
- Дифференциальный вход:  $-10\text{В} \dots +10\text{В}$  (А2 плата управления)

## Аналоговые выходы

- Высокая линейность (погрешность 0,25%, 8 бит)
- Может быть: 4-20мА или 0-10В (переключатель в корпусе DIP)



	EN61800-3 1996 + A11			EN61800-3, издание 2, 2004-08			
	Первая рабочая среда		Вторая рабочая среда	Первая рабочая среда		Вторая рабочая среда	
	Неограниченное распространение Жилые помещения	Ограниченное распространение Жилые помещения	Промышленные помещения	Категория C1 Жилые помещения	Категория C2 Жилые помещения	Категория C3 Промышленные помещения	Категория C4 В>1000В или I>400А или Система заземления IT
EN55011 EN55022	B	A: Группа 1 (A1)	A: Группа 2 (A2)	B	A: Группа 1 (A1)	A: Группа 2 (A2)	Ограничения только за границами установки
		Фильтр CFW09	Наружный	Наружный	Наружный	Наружный	Не требуется
		Фильтр CFW08	Наружный	Встроенный или наружный	Встроенный или наружный	Встроенный или наружный	-
		Фильтр CFW10	Наружный	Встроенный или наружный	Встроенный или наружный	Встроенный или наружный	-



## WEG ELECTRIC CIS

ООО «ФИАС-Амур» (официальный дилер)

г. Комсомольск-на-Амуре, ул. Молодогвардейская 20

Тел: (4217) 54-25-30, 55-37-25 Факс: (4217) 55-37-25

Email: [info@fiasamur.ru](mailto:info@fiasamur.ru)

[www.fiasamur.ru](http://www.fiasamur.ru)