

1. Назначение БКАЭС (Блок-контейнер автоматизированный электрофицированный связевой)

БКАЭС обеспечивает бесперебойное резервное электроснабжение потребителей I особой категории электроснабжения трехфазным переменным напряжением 380В, частотой 50 Гц.



На базе модуля БКАЭС можно быстро организовать на отдаленной станции или в любом другом месте автономное помещение для размещения телекоммуникационного оборудования и оборудования связи технологического назначения.

Площадь агрегатного отсека 3х2м, связевого 4х3м.

2. Место установки.

Для установки модуля не требуется изготовление специального фундамента. Установить его можно на любую ровную поверхность с углом наклона не более 5-10°.



Рабочий диапазон внешних температур	От -50 до +50° С (до +40° без снижения мощности)
Влажность	До 98% при +25° С
Интенсивность атмосферных осадков	До 5мм/мин
Высота над уровнем моря	До 2000м (до 1000м без снижения мощности)
Наклон относительно горизонтальной плоскости	До 10°
Запыленность воздуха	До 0,01г/м ³ (до 0,5г/м ³ не более 3 часов)

3. Устройство

БКАЭС представляет собой армированный блок-контейнер предназначенный для размещения телекоммуникационного оборудования и оборудования связи технологического назначения.



Армирование контейнера выполняется снаружи. Нижняя рама контейнера выполнена из швеллеров, перевязанных швеллерами меньшего размера. Пол контейнера выполнен из рифленого листа толщиной 4 мм. Обшивка стен и потолка выполнена стальным профилированным листом. Изнутри поверхность стен выложена утеплителем - минеральная вата «URSA», толщиной 50 мм, и профилированным стальным листом.

Нанесение бетона.

Бетон наносится под давление на армированный каркас модуля с добавлением присадок для увеличения его прочности. Гарантия на бетон 50 лет. Толщина наносимого слоя не менее 50мм. Преимущество железобетонного модуля жесткость за счет бетона и класс огнестойкости модуля. При этом он не перестает быть мобильным зданием, которое может перемещаться как автомобильным, так и железнодорожным транспортом.

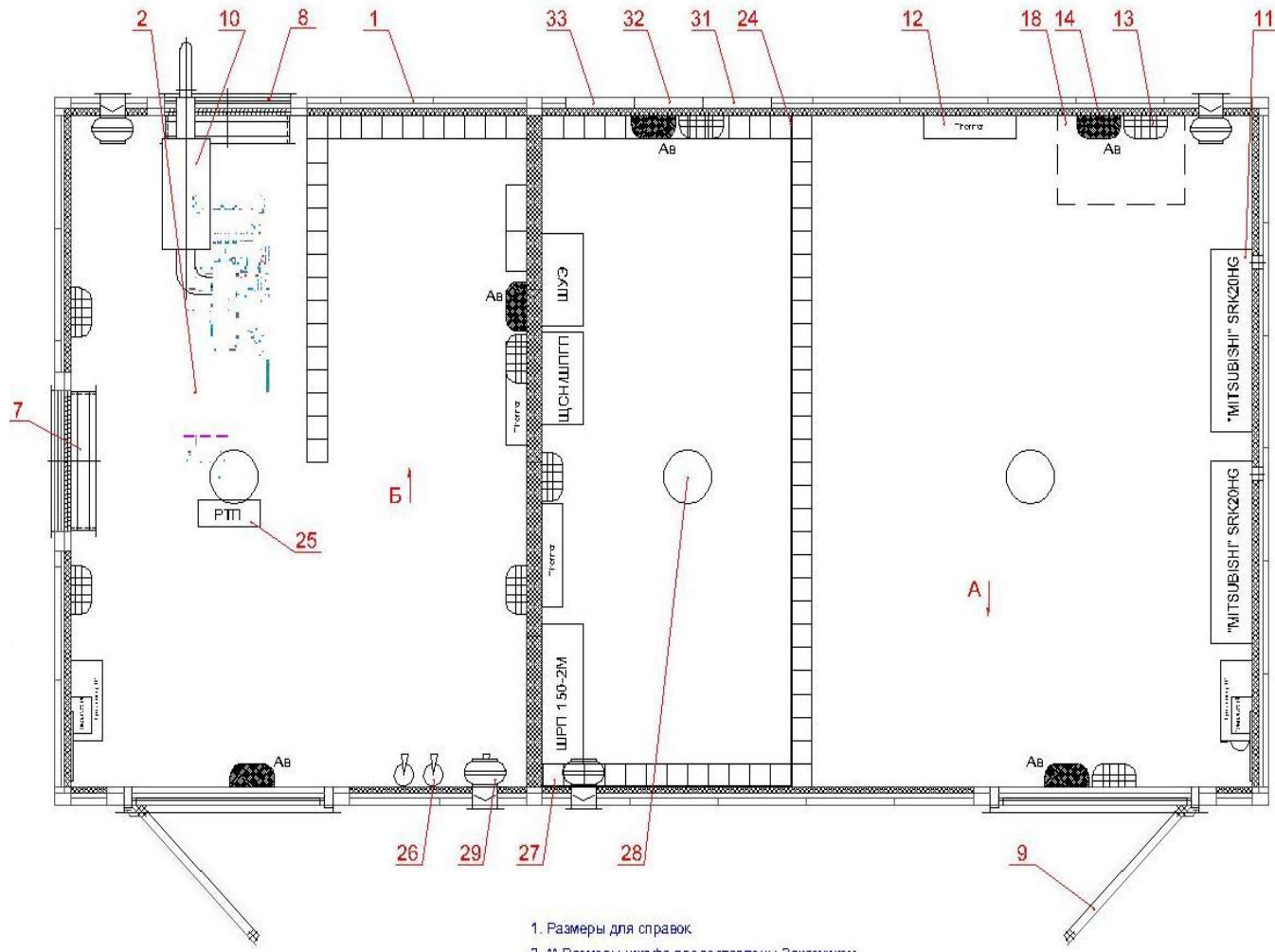


Внешний вид БКАЭС



БКАЭС состоит из 2-х помещений- связевого и агрегатное, разделенных между собой противопожарной перегородкой.





1. Размеры для справок
 2. ** Размеры шкафа предоставлены Заказчиком.

1. Контейнер (1 шт.)
2. Дизель-генераторная установка (1 шт.)
3. ЩСН/ШППГ (1 шт.)
4. ШАУР-1 (1 шт.)
5. ШАУР-2 (1 шт.)
6. ШУЭ (1 шт.)
7. Приточный воздушный клапан АВК
8. Вытяжной воздушный клапан АВК
9. Входная дверь (2 шт.)
10. Система газовойхлопа (1 шт.)
11. *Кондиционер (2 шт.)
12. Электрообогреватель "Thermog" 1к
13. Светильник основного освещения
14. Светильник аварийного освещения
15. Выключатель основного освещения
16. Выключатель аварийного освещения
17. Розетка 220В (3 шт.)
18. Стол (1 шт.)
19. Розетка компьютерная (1 шт.)
20. Розетка телефонная (1 шт.)
21. Главная шина заземления (1 шт.)
22. Гранд Магистр ПУ (2 шт.)
23. Гранд Магистр 1А (2 шт.)
24. Кабельрост (4,1 м.)
25. Ручной топливоподкачивающий насос
26. Огнетушитель (4 шт.)
27. Кабельный ввод (2 шт.)
28. Модуль порошкового пожаротушения
29. Вентилятор (4 шт.)
30. Контур заземления (1 шт.)
31. *ШВРП-25-1 (1 шт.)
32. * ШВРП-25-2 (1 шт.)
33. ЩВР (1 шт.)

4. Технические характеристики.

	Наименование показателя	Ном. знач-е
1	Номинальное напряжение	400В
2	Номинальная частота	50Гц
3	Номинальная частота вращения	1500 об/мин
4	Номинальная мощность	20/16кВА/кВт
5	Номинальный коэффициент мощности	0,8
6	Качество электрической энергии:	
6.1	Установившееся отклонение напряжения, %, не более: при изменении симметричной нагрузки от 10 до 100% номинальной мощности при неизменной симметричной нагрузке от 10 до 100% номинальной мощности	± 2 ± 1
6.2	Переходное отклонение напряжения при сбросе - набросе симметричной нагрузки: 100% номинальной мощности, %, не более время восстановления, с, не более 50% номинальной мощности, %, не более время восстановления, с, не более	± 20 2 ± 10 1
6.3.	Установившееся отклонение частоты при неизменной симметричной нагрузке от 10 до 100% номинальной мощности, %, не более	± 1
6.4.	Переходное отклонение частоты при сбросе набросе симметричной нагрузки 100% номинальной мощности, %, не более	± 8
6.5.	Время восстановления частоты, с, не более	3
6.6.	Коэффициент искажения синусоидальной кривой напряжения, %, не более	5
6.7.	Коэффициент небаланса линейных напряжений при несимметричной нагрузке фаз с коэффициентом небаланса тока (при условии, что в одной из фаз ток не превышает номинального значения), %, не более	10
7.	Габаритные размеры длина, мм ширина, мм высота, мм	6000 3240 2800
8.	Масса, не более, т	10

5.Комплектация.

Дизельный электроагрегат Р20Р2

В агрегатном помещении установлены дизельный электроагрегат Р20Р2 (далее ДЭА) с панелью управления, оборудованием охранно-пожарной сигнализации и пожаротушения и оборудованием системы собственных нужд, которое включает в себя основное и аварийное освещение, основное и аварийное электроснабжение, обогрев и вентиляцию.



Помещение связевой оборудовано рабочим местом обслуживающего персонала.



На наружной поверхности боковой стены связевого отсека устанавливаются щиты внешнего разрыва (ЩВРП) питания внешней установки и шкаф ввода резерва. Подвод электрических кабелей к ЩВРП осуществляется в трубах расположенных в стене модуля.



Ввод связевых кабелей (медных и оптических) производится через отдельный технологический проём расположенный в полу.



Для заземления электрооборудования, телекоммуникационного оборудования и оборудования связи предусмотрены 2 шины заземления (для электрооборудования – глухозаземленная, для телекоммуникационного оборудования и оборудования связи изолированная).





В связевом отсеке устанавливается кондиционер с внутренней системой климат-контроля, а также с функциями очистки и подпитки воздуха.

Внутренние блоки подключаются через программируемый модуль согласования. Модуль согласования позволяет запрограммировать поочередную работу кондиционеров: включение и выключение кондиционеров по времени, работа в параллель.



Наружные блоки кондиционеров защищены антивандальными решетками.



Система вентиляции ДЭА состоит из вытяжного и приточного АВК с электроприводами. В агрегатном и связевом отсеках установлены вытяжные вентиляторы канального типа, выходные отверстия которых закрываются решетками.

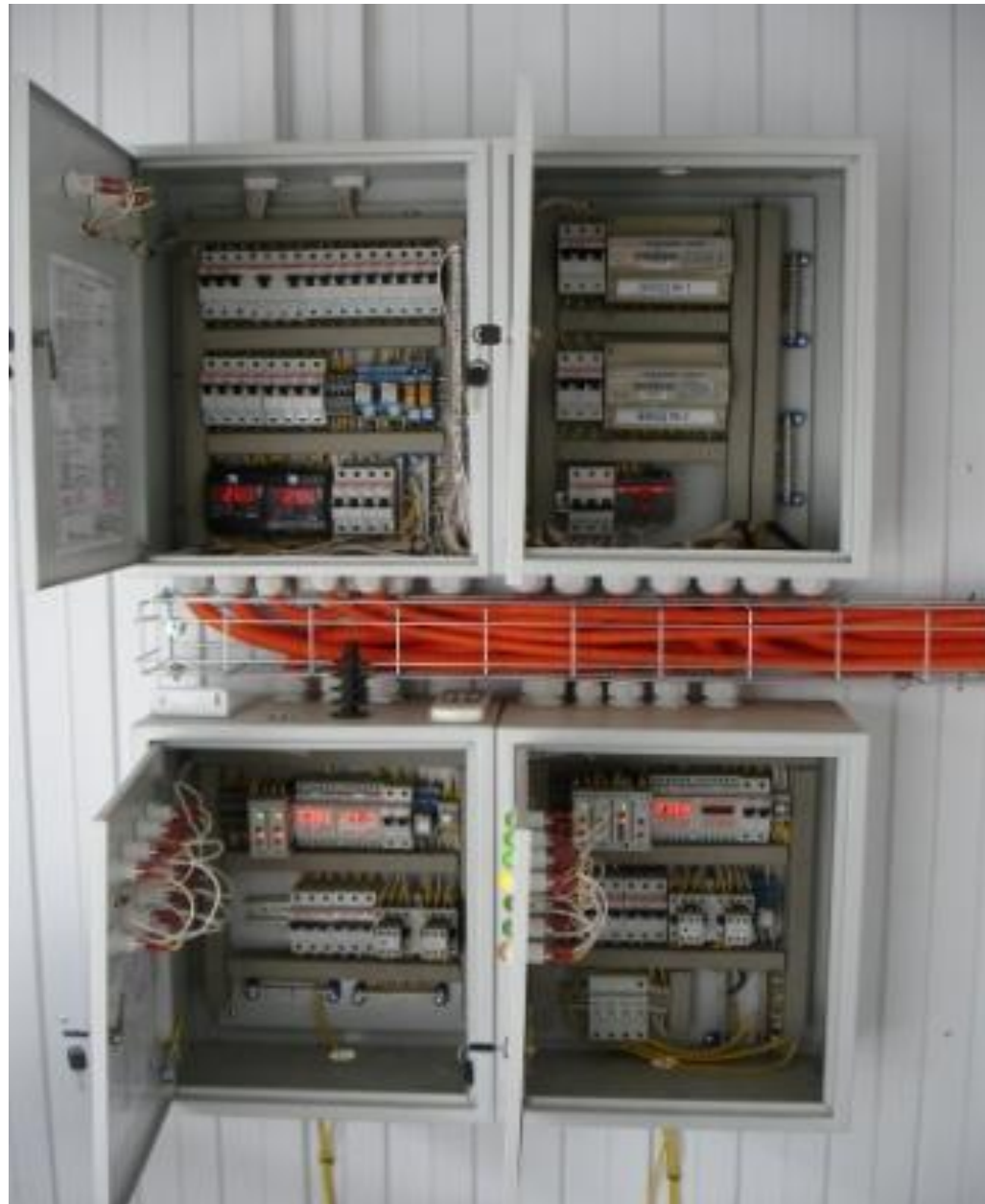


В агрегатном и связевом отсеках система обогрева состоит из электрообогревателей «Thermor» с термостатами, обеспечивающими поддержание требуемой температуры внутри отсеках.



Система собственного электроснабжения контейнера включает щит собственных нужд (ЩСН), электропроводку, выключатели и светильники рабочего (220В) и аварийного (12В) освещения, розетки рабочего (220В) электроснабжения.





Охранная и пожарная сигнализация включает прибор приемно-контрольный и управления пожарный, прибор охранно-пожарной сигнализации и управления.



Снаружи модули оборудованы звуковыми и световыми охранно-пожарными оповещателями, а также магнитоконтактными для управления ОПС снаружи



модули порошкового пожаротушения, извещатели пожарные дымовые

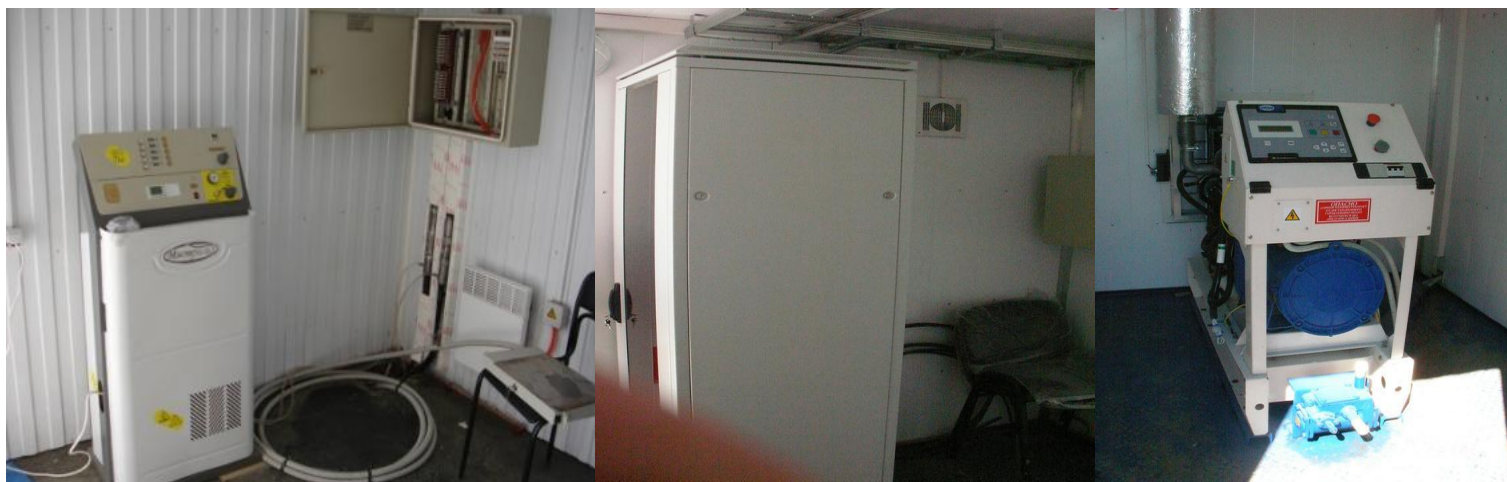


И связевой и агрегатный отсек оборудованы средствами пожаротушения.



По желанию заказчика может быть изменена комплектация модуля:

1. Установка ДГА другой мощности, комплектации а также дополнительных расходных баков,
 2. Установка доп.оборудования,
 3. Увеличение мощности обогревателей и кондиционеров,
 4. Внесены изменения в схемы электроснабжения
 5. Установлено и подключено телекоммуникационное и технологическое оборудование,
 6. Изготовление модулей по размерам заказчика.
- Так же производим пуско-наладочные работы, гарантийное и послегарантийное обслуживание.



7.Функционирование БКАЭС

1. Функционирование БКАЭС (агрегатный отсек):

1.1. При неработающем ДЭА питание потребителей и системы собственных нужд БК осуществляется от внешнего источника.

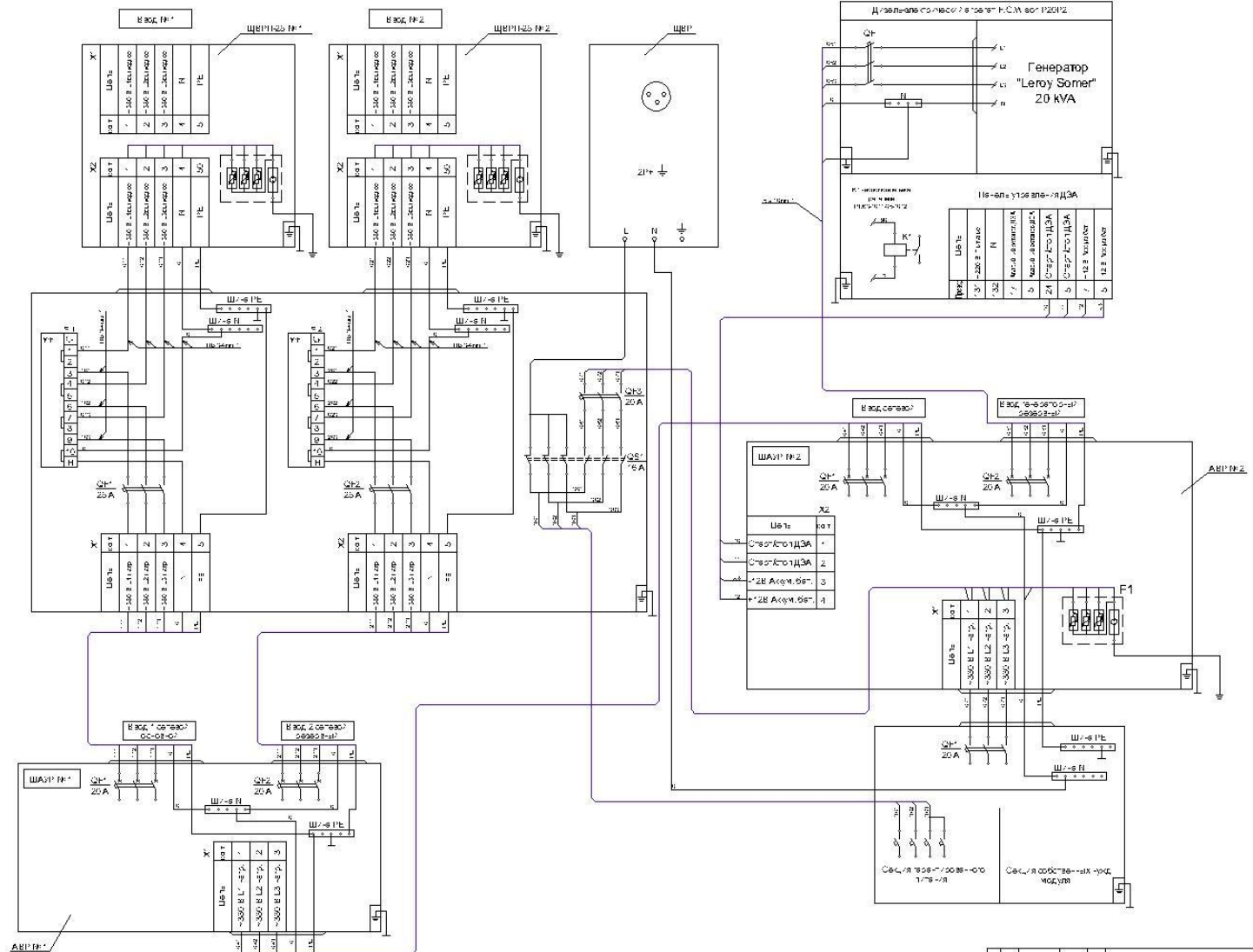
1.2. При исчезновении напряжения сети панель управления выдает команду на запуск ДЭА и одновременно на открытие приточного и выпускного клапанов АВК.

1.3. При восстановлении напряжения сети нагрузка и система собственных нужд БК переключается на сеть, ДЭА по команде панели управления после охлаждения останавливается.

1.4. При достижении температуры воздуха в БК значения плюс 55 градусов выдается команда на аварийный останов ДЭА, при этом АВК остаются открытыми до снижения температуры воздуха до плюс 15 С.

1.5. При возникновении пожара обесточиваются АВК и электроприводы с пружинным возвратом закрывают воздушные клапаны. Одновременно с этим выдается команда на останов ДЭА (если он работает), включается АУПП.

1.6. При отсутствии напряжения сети и неработающем ДЭА дежурное освещение осуществляется от аккумуляторных батарей ДЭА.



СД 006.808-2 ПС			
Исполн:	И.И.И.	Провер:	И.И.И.
Состав:	И.И.И.	Монтаж:	И.И.И.
Изд:	И.И.И.	Дата:	И.И.И.
Конт.:	И.И.И.	И.И.И.	И.И.И.
Масштаб:	И.И.И.	И.И.И.	И.И.И.
Стр.	И.И.И.	И.И.И.	И.И.И.

Схема соединений шкафов в контейнере и за его пределами

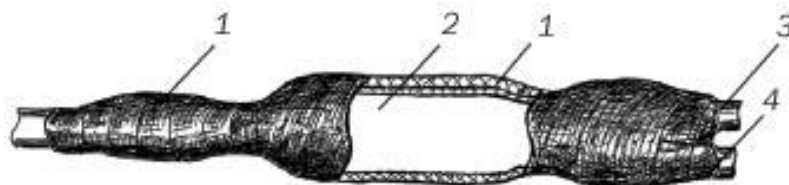
ООО "СвязьДеталь"



8. Преимущества БКАЭС

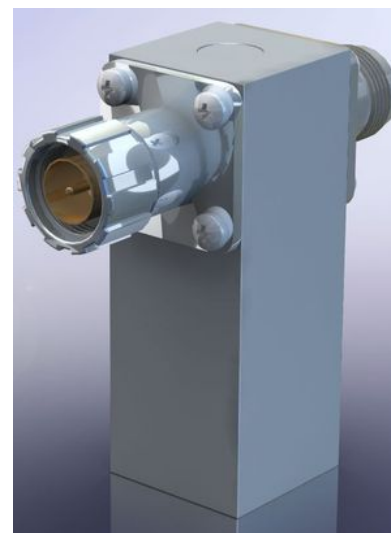
1. Гарантия на бетонное покрытие 50 лет.
2. Антивандальное исполнение.
3. Морозоустойчивый, влагонепроницаемый.
4. Оборудован рабочим местом для обслуживающего персонала.
5. Оснащен оборудованием для поддержания требуемых температурных режимов.
6. Конструкция контейнера позволяет транспортировать его автомобильным и железнодорожным транспортом.
7. Повышенная огнестойкость изделия.

Муфта врезная МРВ-ЭпБ



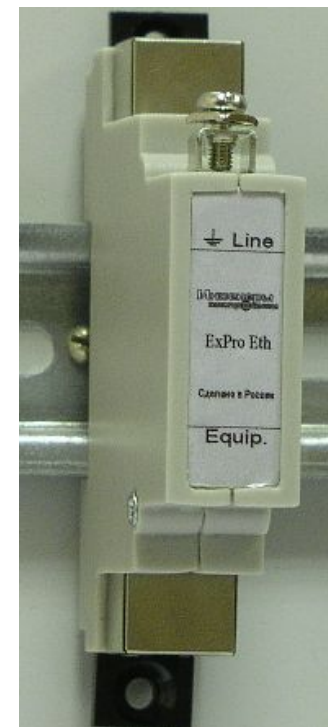
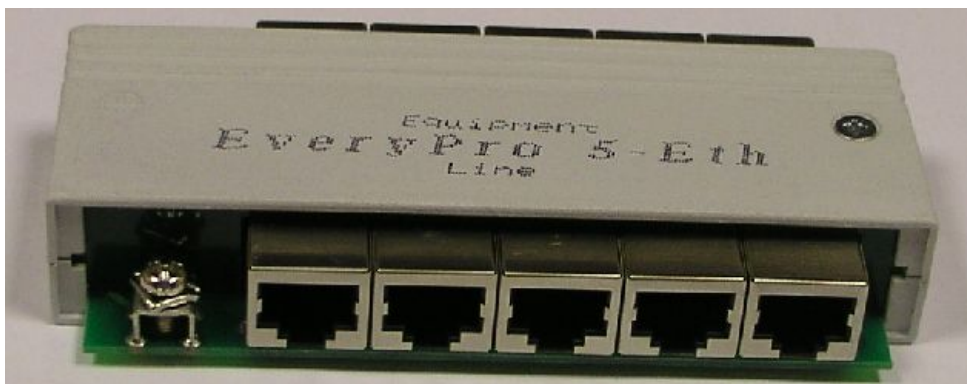
- Предназначена для врезки ответвляющихся кабелей в комбинированные кабели железнодорожной связи марки МКПВЭпПББШп 2x4x1,05+9x2x0,7/ОКЗ 2x40,36/0,22. Базовый комплект муфты составлен для работы именно с этим кабелем.
- Может использоваться в качестве врезной муфты на кабелях в алюмополиэтиленовых оболочках. При заказе необходимо проконсультироваться со специалистами службы технической поддержки и дополнительно заказать расходные материалы: гильзы, мастику МГ1416 и т.п.
- Защита муфт от внешних механических воздействий осуществляется наложением влагоотверждаемого бинта “Армопласт” без применения защитных чугунных или пластмассовых муфт.
- Влагоотверждаемый бинт “Армопласт”.
- Сросток, закрытый термоусаживаемой манжетой.
- Основной кабель.
- Ответвляющийся кабель.

Устройства для защиты радиообъектов и оборудования радиосвязи



Устройства защиты портов Ethernet

ExPro Eth, EveryPro n-Eth для оборудования Ethernet (Fast Ethernet), стандарта IEEE 802.3. (802.3u), использующих кабель на основе витых пар. Спецификации 10Base-T, 100Base-TX и 100Base-T4.



Для базовых станций сотовой связи,
маломощных РРС, оборудования
радиотелефонной и транкинговой
связи.

Устройства защиты коаксиальных ВЧ-трактов



ExPro HF

Для базовых станций сотовой связи,
маломощных РРС, оборудования
радиотелефонной и транкинговой связи.

Газонаполненные разрядники

Диапазон рабочих частот до 2,5ГГц.

Разъемы N, UHF, TNC



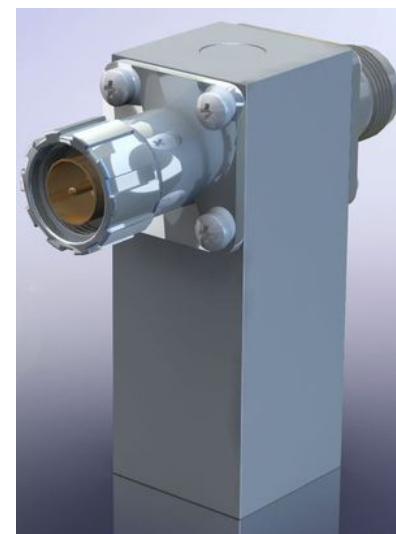
EveryPro HF

Четвертьволновые заглушки

Диапазон рабочих частот до
40ГГц.

Разъемы N, UHF

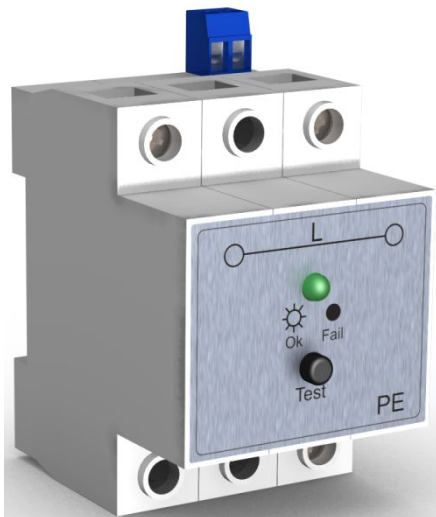
ExPro QW



Устройства защиты электроустановок ExPro PV, ExPro PG

ExPro PVI, PVII, ExPro PGI, PGII

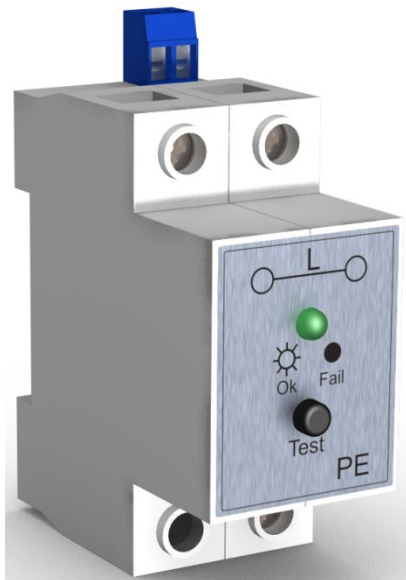
I_{max}
120кА
8/20мкс



Все УЗИП ExPro PV оборудуются системой теплового отключения варисторов, а так же опционально:

- визуальной светодиодной индикацией;
- “сухими контактами” для дистанционной сигнализации.

I_{max}
80кА
8/20мкс

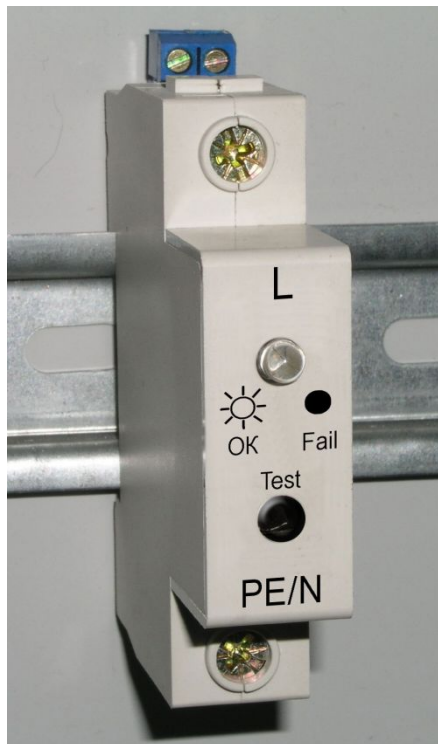


Тепловое отключение варисторов I-II классов реализовано на базе проводника из легкоплавкого сплава, размыкание которого происходит под воздействием капиллярного эффекта. Данная система является оригинальной разработкой и не имеет недостатков механических систем теплового отключения, таких как:

- усталость металла пружин;
- ложного срабатывания от механических нагрузок и изменения структуры припоя при низких температурах.

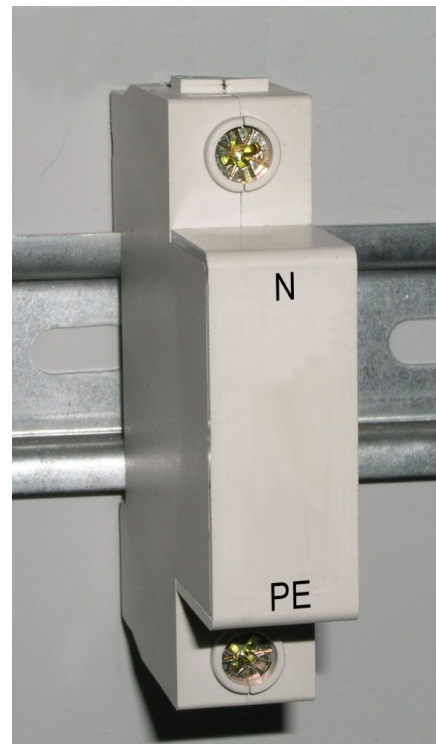
Устройства защиты ЭПУ УЗИП ExPro PVII, ExPro PVIII, ExPro PGII, ExPro PGIII

ExPro PVII, - PVIII



I_{max}
40кА
25кА
15кА
8/20мкс

ExPro PGII, PGIII



ExPro PVIII, PGIII



I_{max}
10кА
8/20мкс

Малогабаритный конструктив

EveryPro P - защита цепи электропитания



Импульсные перенапряжения (варисторы) + фильтр ВЧ помех + токовая перегрузка (полимерные позисторы). Для электросети ~220В.
Комплектуется крепежом для монтажа на стену.

EveryPro P - защита информационных входов

EveryPro P-TV
EveryPro P-TL
EveryPro P-RF
EveryPro P-Eth
EveryPro P-TL/RF
EveryPro P-Eth/RF
EveryPro P-Eth/TL



Комплексные устройства защиты EveryPro - защита цепей питания и линий связи.

TV (телевидение, F – разъемы) TL (2-проводная линия, RJ-11и клеммы)

Eth (Ethernet, RJ-49) RF (радиофидер, UHF TNC BNC SMA)

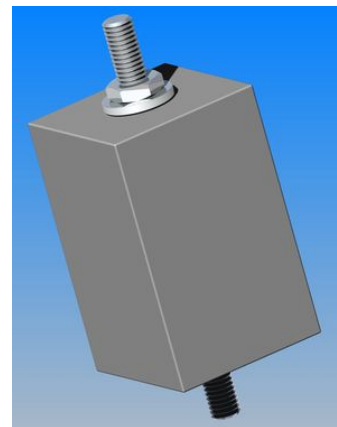
RF + TL RF + Eth TL + Eth

Комплектуется крепежом для монтажа на стену.

Шины и разрядники уравнивания потенциалов



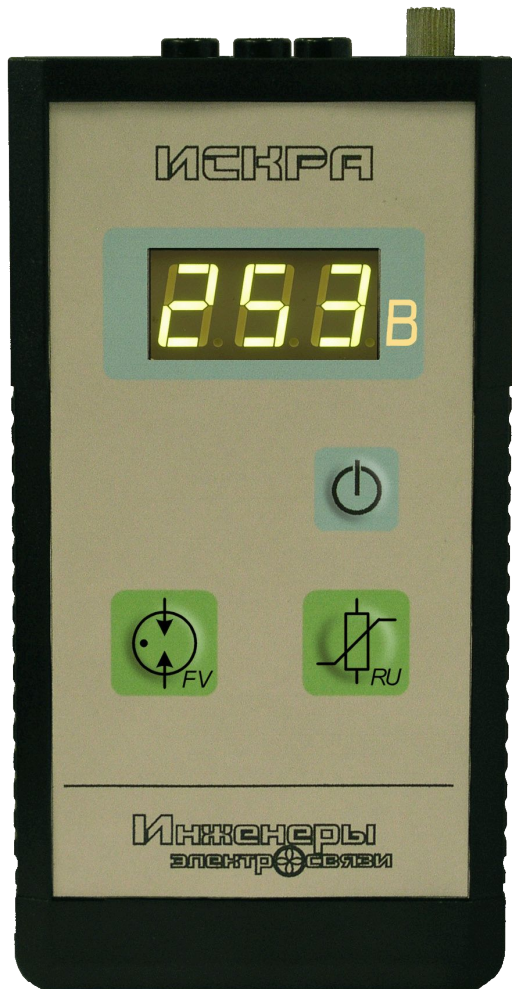
ШУП



РУП



Прибор проверки параметров модулей электрической защиты “Искра”



Прибор предназначен для проверки и измерения параметров элементов и устройств защиты от импульсных перенапряжений различного назначения, в том числе:

- модулей кроссовой защиты;
- устройств защиты оборудования проводной связи;
- устройств защиты высокочастотных трактов оборудования РРС, базовых станций;
- УЗИП для низковольтных ЭПУ;
- разрядников, варисторов, супрессоров (защитных диодов), стабилитронов.

Области применения

- эксплуатация оборудования связи, электропитающих установок, автоматики;
- испытания оборудования на стойкость к электромагнитным воздействиям.

Устройства защиты коаксиальных цепей и ВЧ трактов

Для базовых станций сотовой связи, маломощных РРС, оборудования радиотелефонной и транкинговой связи, терминалов VSAT. Различные типы разъемов.

ExPro HF -
диапазон
до 2,4 ГГц



EveryPro HF –
устройства
защиты
нескольких
фидеров
на базе
разрядников,
различные
типы разъемов



ExPro MF -
диапазон
до 900 МГц

Защитный элемент – сменный разрядник.

ExPro QW -
устройство
защиты, выполненное по
четвертьволновой
технологии.
Повышенная стойкость
к перенапряжениям. Может
применяться для мощных
передатчиков.



Защитный элемент – четвертьволновая линия

Устройство защиты радиотерминалов **УЗРТ**

Для радиоудлинителей, радиотаксофонов, радиомодемов, стационарных терминалов сетей сотовой связи и абонентского радиодоступа.
Различные типы разъемов. Диапазон до 900 МГц



Устройства защиты оборудования видеонаблюдения **ExPro CA (разъёмы BNC)**



Для установки
в кожух видеокамеры,
в т.ч. на улице.

Для мультиплексоров,
видеосерверов мониторов.
Монтаж на стену и
на DIN-рейку на 2, 4, 5 линий



Устройства защиты коаксиальных ВЧ трактов - ExPro HF (N, UHF, BNC)

ExPro HF применяются для защиты от опасных импульсных перенапряжений, вызванных грозовыми воздействиями, высокочастотных трактов оборудования базовых станций сотовой связи, транкинговой связи, радио- телеметрии, радиорелейной связи, беспроводных сетей передачи данных и антенных систем, оборудования доступа.

Спектр рабочих частот до 2,4 ГГц. Допускают передачу по кабелю дистанционного питания постоянным током. Могут устанавливаться разрядники на различное напряжение срабатывания и с разным импульсным током, предусмотрена возможность замены разрядника в ходе эксплуатации.

Устройство защиты ExPro HF предназначены для эксплуатации в условиях УХЛ2.

Степень защиты корпуса ExPro HF - IP 54

Возможно изготовление устройств защиты для разъёмов следующих типов:

N (ExPro HF N); UHF (ExPro HF UHF); BNC (ExPro HF BNC).

Конструктивное исполнение ExPro HF

ExPro HF Nxx F/F

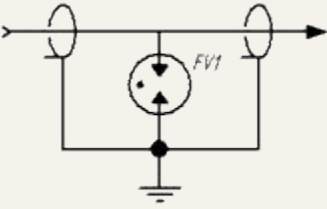
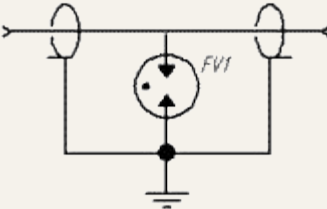


ExPro HF Nxx F/M



Устройство защиты серии ExPro HF выпускаются в двух конструктивных исполнениях ExPro HF xxx F/F – для подключения в разрыв кабеля. ExPro HF xxx F/M – для подключения непосредственно к защищаемому оборудованию.

ExPro HF выполнено в металлическом корпусе. Внутри корпуса установлен сменный газонаполненный разрядник. Провод защитного заземления подключается к винту расположенный на корпусе устройства. Крепление устройства защиты осуществляется с помощью стального кронштейна, прикреплённого к корпусу изделия.

Модель	ExPro HF Nxx F/F	ExPro HF Nxx F/M
Электрическая схема		
Способ подключения	В разрыв кабеля	К оборудованию

Модель	ExPro HF N09 F/F	ExPro HF N23 F/F	ExPro HF N35 F/F	ExPro HF N60 F/F	ExPro HF N09 F/M	ExPro HF N23 F/M	ExPro HF N35 F/M	ExPro HF N60 F/M
Тип разъёма	"N" (розетка/розетка)				"N" (розетка/вилка)			
Напряжение пробоя разрядника	90 В	230 В	350 В	600 В	90 В	230 В	350 В	600 В
Максимальный импульсный разрядный ток (8/20 мкс)	5, 10 ,20 кА							
Номинальный ток	5 А							
Частотный диапазон	2,4 ГГц							
Мощность передатчика	50 Вт	400 Вт	900 Вт	1200 Вт	50 Вт	400 Вт	900 Вт	1200 Вт
Вносимое затухание	< 0,25 дБ							
КСВН	< 1,3							
Волновое сопротивление	50 Ом							
Время срабатывания	100 нс							