

Санкт-Петербургский государственный университет
информационных технологий, механики и оптики



Кафедра фотоники и оптоинформатики

А.В.Павлов

Интеллектуальные информационные системы

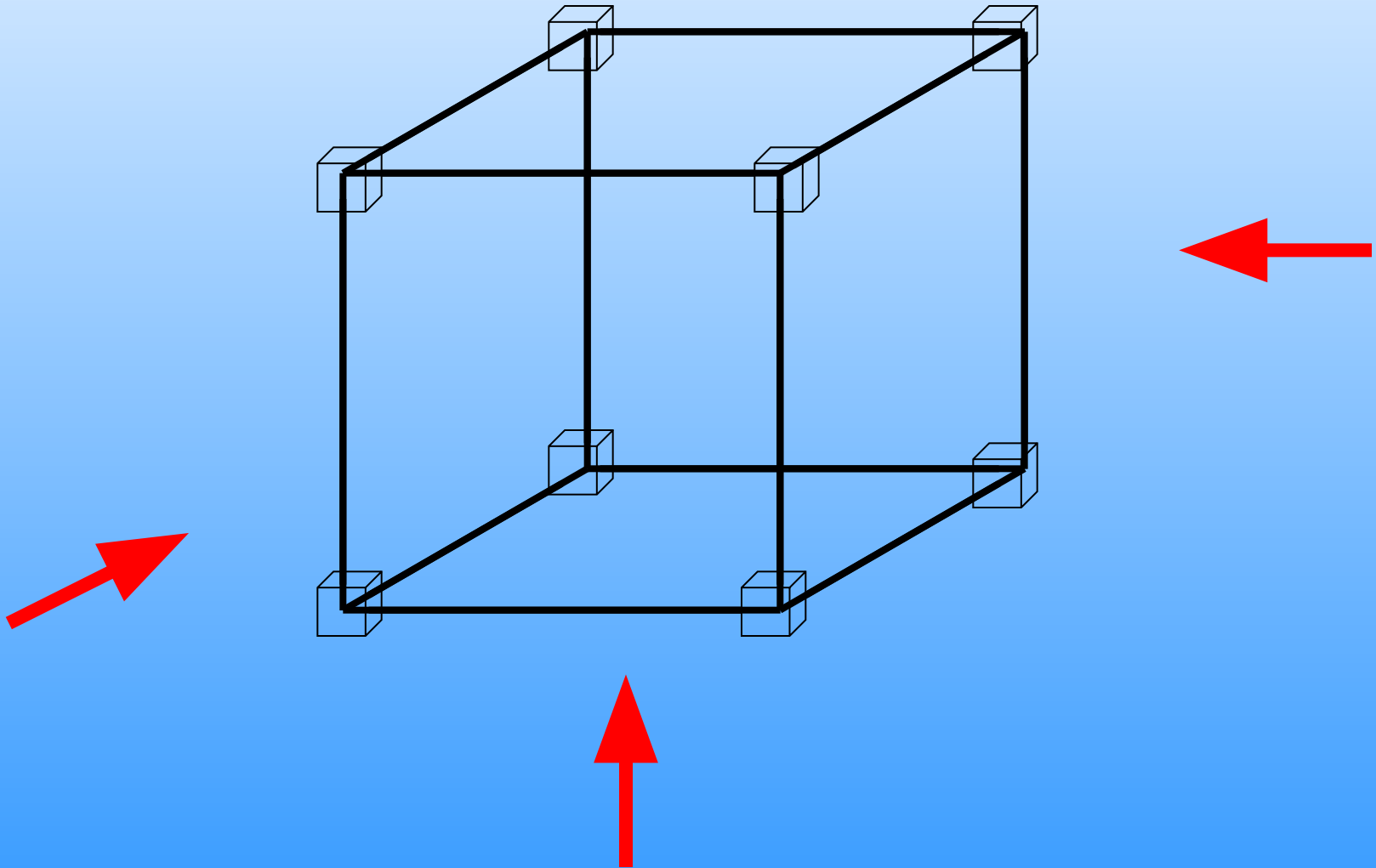
Лекция 12

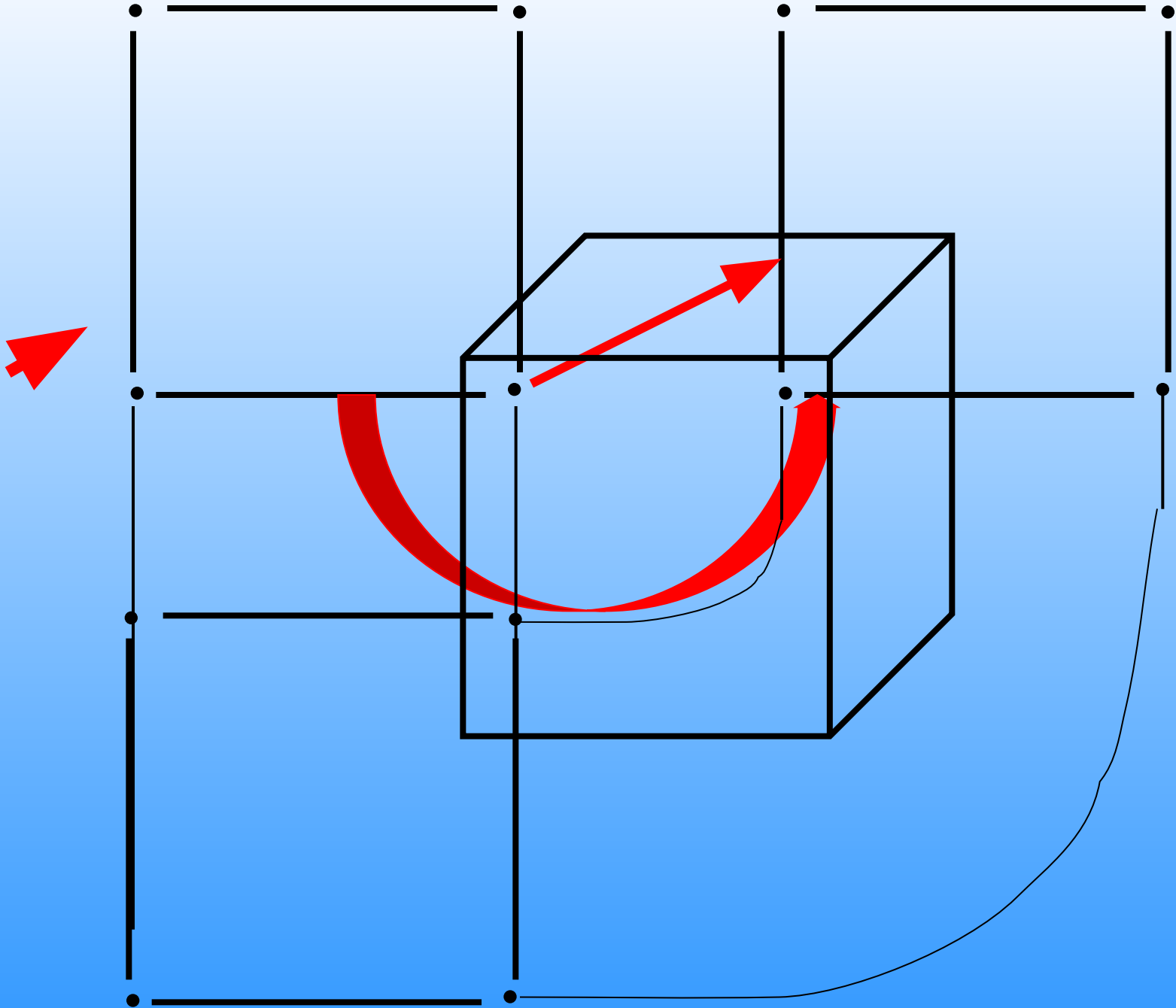
Начала Теории Нечетких Множеств

Логико-лингвистическое моделирование

Санкт-Петербург, 2007

Дуальность





Лингвистическая переменная

$\langle Y, Tm(Y), U, G, M \rangle$, где

Y – название ЛП, Цвет яблока

$Tm(Y)$ – терм множество, Зеленое, желтое, красное

U – универсальное множество,

G – синтаксическое правило, порождающее термы множества $Tm(Y)$,

M – семантическое правило, которое каждому лингвистическому значению Y ставит в соответствие его смысл $M(Y)$, причем $M(Y)$ обозначает нечеткое подмножество множества U .

Представление смысла нечеткими числами

зеленое

желтое

красное

