

# Программа генерации паспортов видеокадров

Выполнил: студент группы А7-02 Логинов А.В

Научный руководитель: Бубнова И.Н., начальник отдела  
внедрения и сопровождения ОАО «ВНИИАЭС»

Москва 2011

# Цель НИРС:

- Создание мультиплатформенной программы для программной обработки видеок кадров графической визуализации



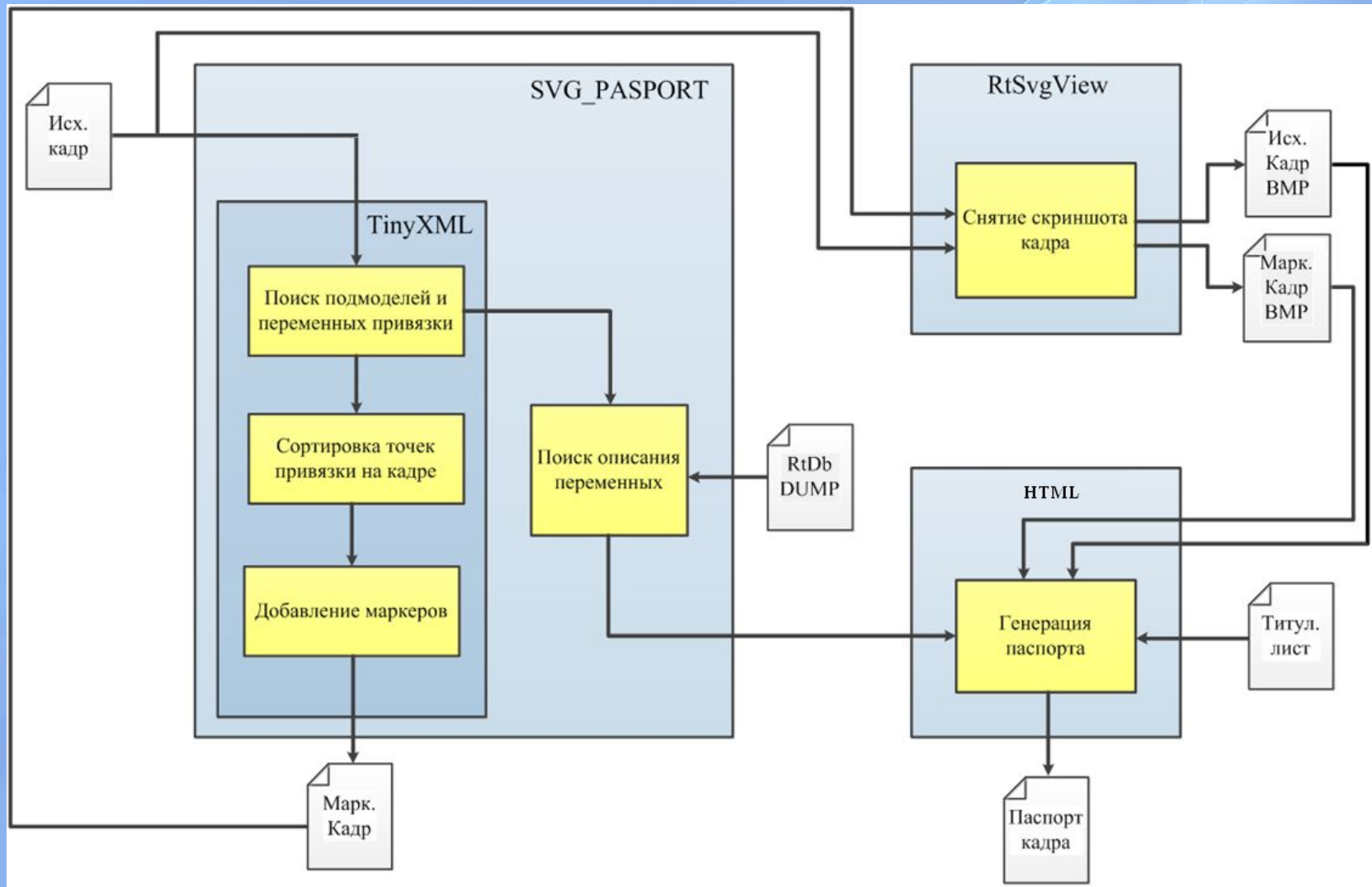
# Предварительный анализ общих требований

Требуется создать программу,  
генерирующую паспорта  
видеокадров в автоматическом  
режиме

- Программа
- кроссплатформенная

Отчет в формате HTML

# Поток данных в программе



# Поиск подмоделей

## Структура svg файла

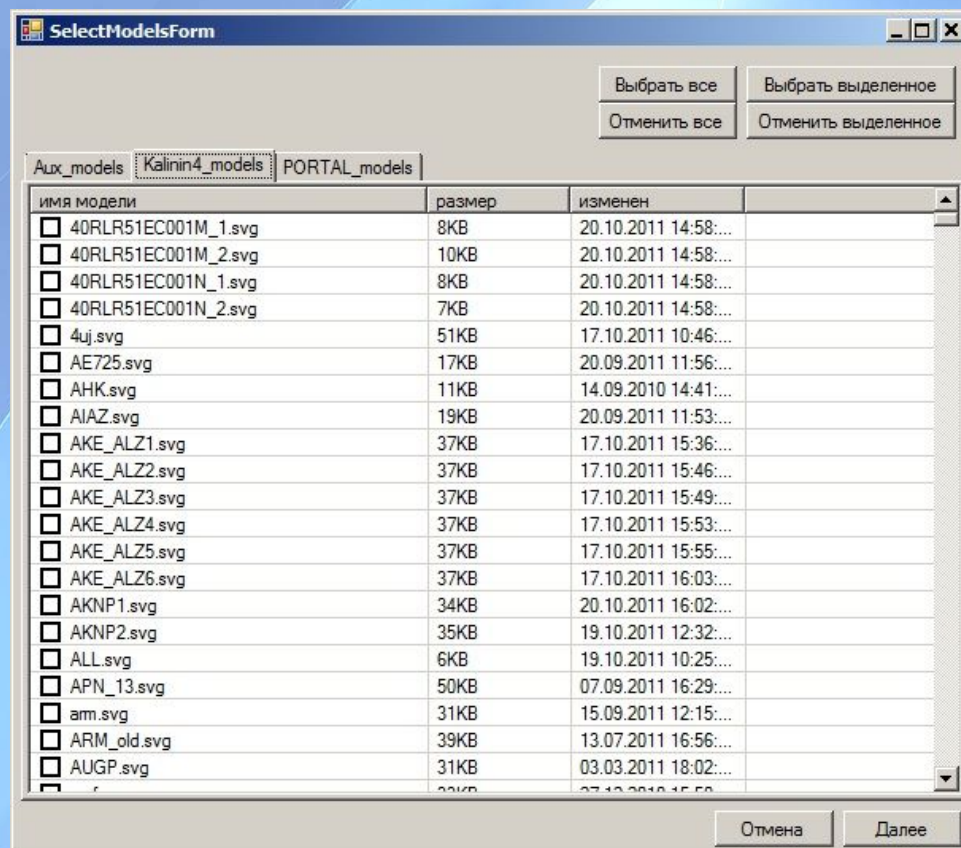
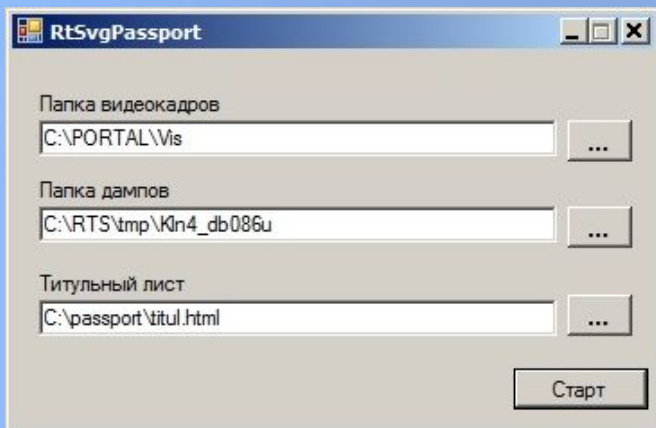
```
<image x="61.5" y="272.5" width="150" height="25"  
  xlink:href="std_ana_mv.svg">  
  <title>YT12P09B1</title>  
  <rt:dyn type="X" mode="constant"  
  value="&quot;P=&quot;"/>  
  <rt:dyn type="FKKS" mode="constant"  
  value="&quot;YT12P09B1&quot;"/>  
</image>
```

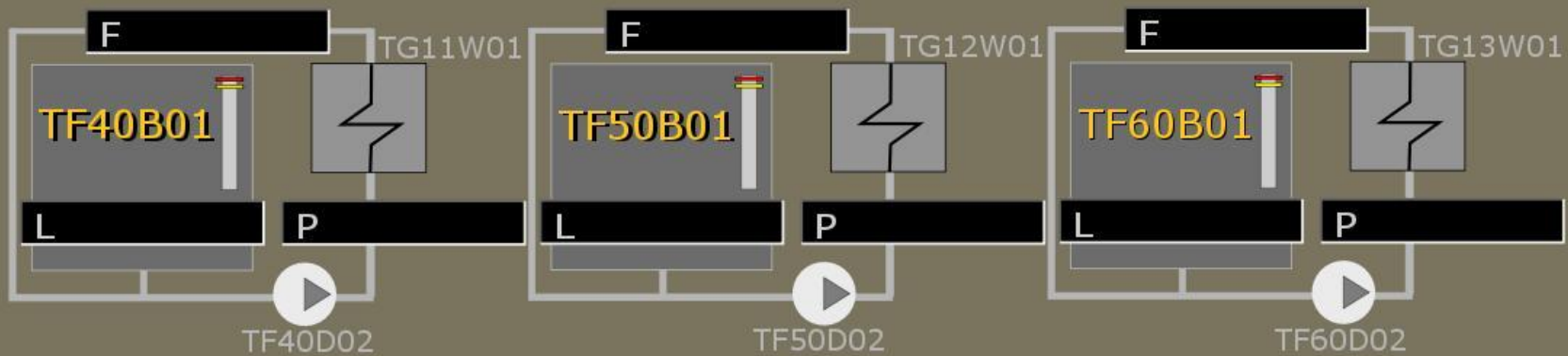
# Чтение дампа базы данных

```
|40TLR41CT001_XQ01|T НАР ВЗД Ф 4TL41N01 -50-50 ГРАД|T НАР ВЗД Ф 4TL41N01 -50-50 ГРАД|TLR41|#TL41|40TLR41CT002_XQ01|T НАР ВЗД Ф 4TL41N02 -50-50 ГРАД|T НАР ВЗД Ф 4TL41N02 -50-50 ГРАД|TLR41|#TL41|40TLR41CT003_XQ01|T НАР ВЗД Ф 4TL41N03 -50-50 ГРАД|T НАР ВЗД Ф 4TL41N03 -50-50 ГРАД|TLR41|#TL41|40TLR41CT004_XQ01|T РУЛФ 4TL41N01 -50-50 ГРАД|T РУЛФ 4TL41N01 -50-50 ГРАД|TLR41|#TL41|40TLR41CT005_XQ01|T РУЛФ 4TL41N02 -50-50 ГРАД|T РУЛФ 4TL41N02 -50-50 ГРАД|TLR41|#TL41|40TLR41CT006_XQ01|T РУЛФ 4TL41N03 -50-50 ГРАД|T РУЛФ 4TL41N03 -50-50 ГРАД|TLR41|#TL41|40TLR41CT010_XQ01|T ВОДЫ ЗА 4TL41W01 0-100 ГРАД|T ВОДЫ ЗА 4TL41W01 0-100 ГРАД|TLR41|#TL41|40TLR41CT011_XQ01|T ВОДЫ ЗА 4TL41W09 0-100 ГРАД|T ВОДЫ ЗА 4TL41W09 0-100 ГРАД|TLR41|#TL41|40TLR41CT012_XQ01|T ВОДЫ ЗА 4TL41W17 0-100 ГРАД|T ВОДЫ ЗА 4TL41W17 0-100 ГРАД|TLR41|#TL41|0.001|0.001|0.001|0.001|40TLR42CP001_XQ01|P-P АЭРФ 4TL42N01 0-1 КПА|P-P АЭРФ 4TL42N01 0-1 КПА|TLR41|#TL41|0.001|0.001|0.001|0.001|40TLR42CP002_XQ01|P-P АЭРФ 4TL42N02 0-1 КПА|P-P АЭРФ 4TL42N02 0-1 КПА|TLR41|#TL41|0.00016|0.00016|0.00016|0.00016|40TLR43CP001_XQ01|P-P Ф 4TL43N01 0-0.16 КПА|P-P Ф 4TL43N01 0-0.16 КПА|TLR41|#TL41|0.00016|0.00016|0.00016|0.00016|40TLR43CP002_XQ01|P-P Ф 4TL43N02 0-0.16 КПА|P-P Ф 4TL43N02 0-0.16 КПА|TLR41|#TL41|40TLR43CT003_XQ01|T НАР ВЗД -50-50 ГРАД|T НАР ВЗД -50-50 ГРАД|TLR43|#TL43|40TLR43CT005_XQ01|T ЗА Ф 4TL43N01 0-50 ГРАД|T ЗА Ф 4TL43N01 0-50 ГРАД|TLR43|#TL43|40TLR43CT006_XQ01|T ЗА Ф 4TL43N02 0-50 ГРАД|T ЗА Ф 4TL43N02 0-50 ГРАД|TLR43|#TL43|40TLR43CT007_XQ01|T ВОДЫ ЗА 4TL43W01 0-100 ГРАД|T ВОДЫ ЗА 4TL43W01 0-100 ГРАД|TLR43|#TL43|40TLR43CT008_XQ01|T ВОДЫ ЗА 4TL43W03 0-100 ГРАД|T ВОДЫ ЗА 4TL43W03 0-100 ГРАД|TLR43|#TL43|0.0025|0.0025|0.0025|0.0025|40TLR51CT002_XQ01|T ПОМЕЩ АЭР32 0-50 ГРАД|T ПОМЕЩ АЭР32 0-50 ГРАД|TLR51|#TL45|40TKR53CP002_XQ01|P-P НА РК 4TK51S02 0-2.5 КПА|P-P НА РК 4TK51S02 0-2.5 КПА|TLR51|#TL45|0.0025|0.0025|0.0025|0.0025|
```

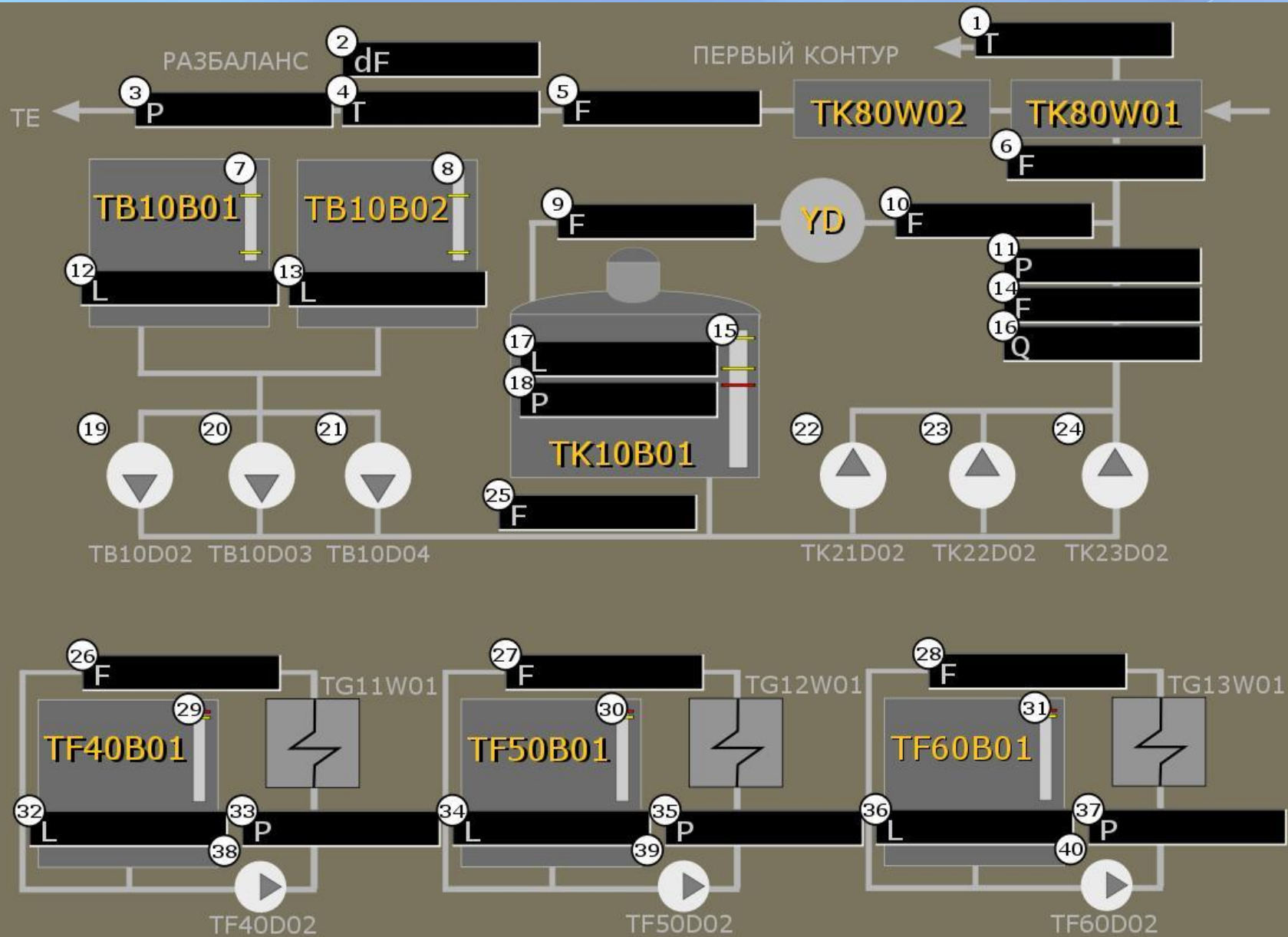
- VP = 40TKR53CP002\_XQ01
- Описание = P-P НА РК 4TK51S02

# Интерфейс программы









# Описание подмоделей

№	KKS	описание
1	40RLR51EC001	ШП П/О ВПЭН 1 НОМЕР ШАГА
2	40RLR51AS004	ЗДВ НАП ВПЭН1
3	40RLR51AS004	ЗДВ НАП ВПЭН1
4	40RLR51AS005	ЗДВ БАЙП ВПЭН1
5	40RLR51AS005	ЗДВ БАЙП ВПЭН1
6	40RLR51AD001	ВПЭН1 РЕМОИТ
7	40RLR51EC001_XS04	unknown
8	40RLR51AS806P	unknown
9	40RLR51AS806	РАССОГЛ НАПОР ВПЭН1 -20/20 %
10	40RLR51AS806	РАССОГЛ НАПОР ВПЭН1 -20/20 %
11	40RLR51AS806	РАССОГЛ НАПОР ВПЭН1 -20/20 %
12	40RLR60CP902_XH08	Р ДО ПВД В ОБЩ ЛИИ > 7 МПА
13	40RLR51EU001_ZV11	ВПЭН1 В РАБ ЕСТЬ
14	40VBR91AS002	ЗДВ ОХЛ ВПЭН1
15	40RLR51EC001_XA29	unknown
16	40RLR51EC001_XS06	unknown

**Спасибо  
за внимание!**