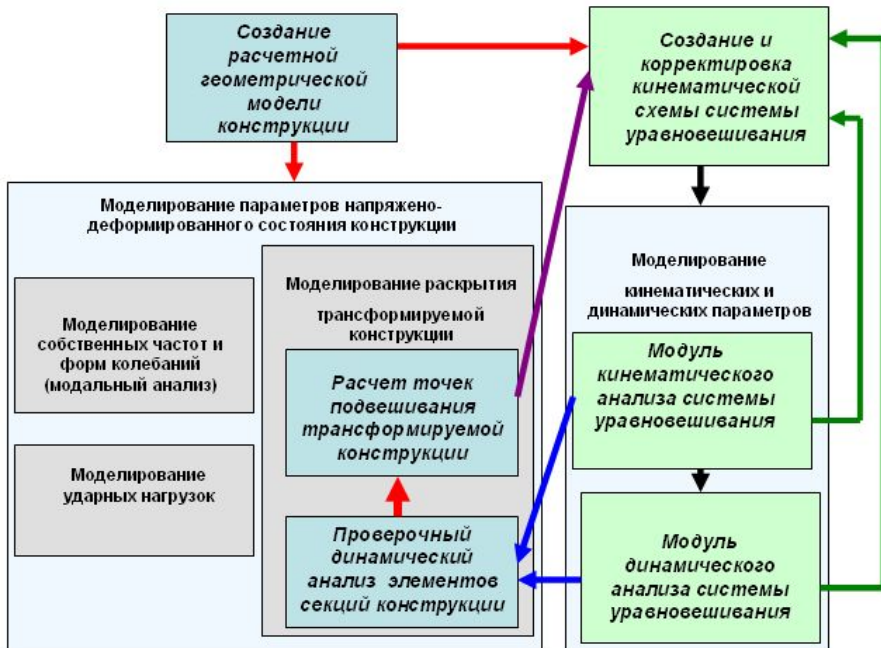
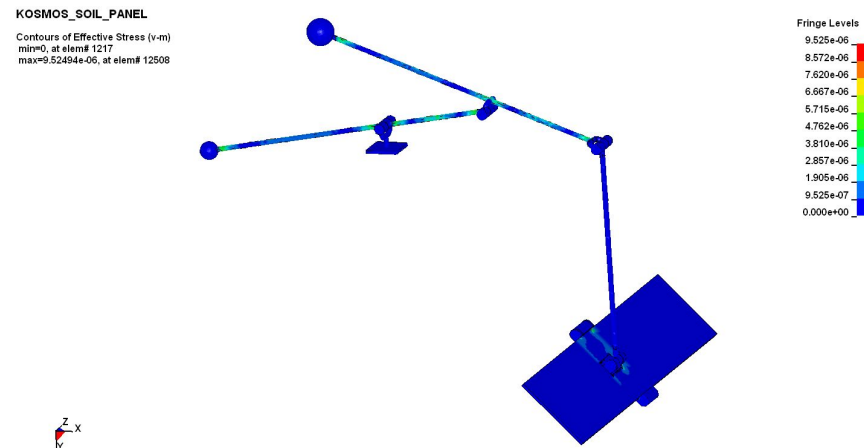
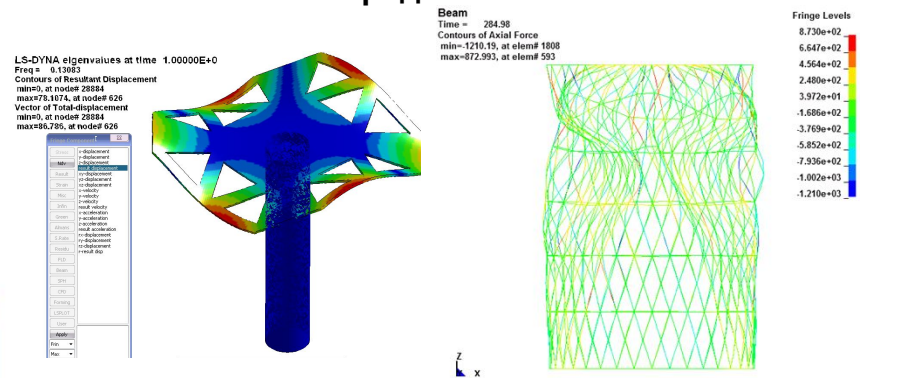


Комплекс инструментальных программных средств автоматизированного проектирования испытательных стендов и компьютерного моделирования наземных испытаний конструкций космической техники
(Виртуальный стенд)

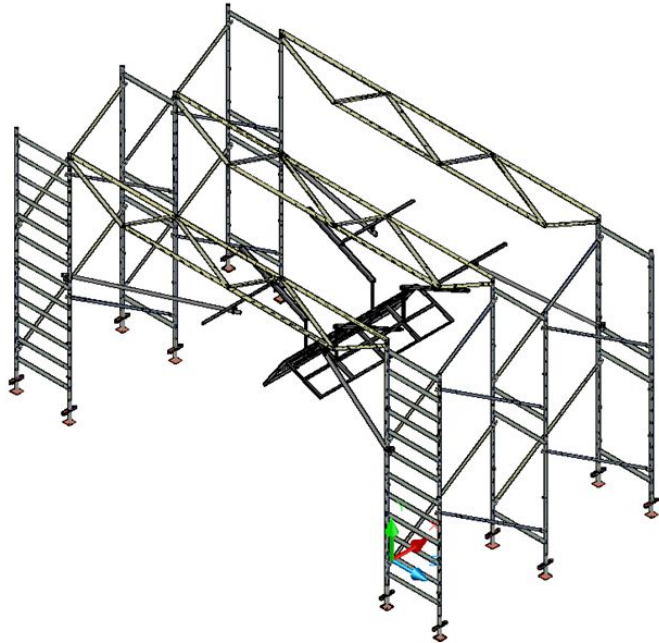
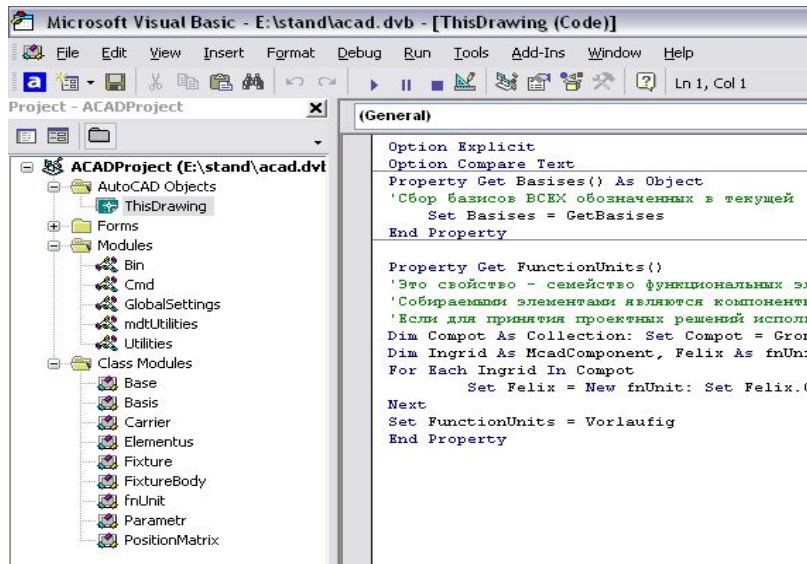
(договор № 5СК/08–114 от 1 апреля 2009г. ,
доп. соглашение № 3 от 4.05. 2011 г.)

Этап 3.1 Разработать методику моделирования напряженно-деформированного состояния космических конструкций в процессе их механических динамических испытаний на базе пакетов инженерного анализа в GRID-сети «СКИФ», а также программный модуль генерации полной геометрической модели испытательного стенда и программный модуль управления работой пакета LS-DYNA в GRID-сети «СКИФ».

1. Разработана методика моделирования напряженно-деформированного состояния космических конструкций в процессе их механических динамических испытаний на базе пакетов инженерного анализа в GRID-сети (БГЛИ. 30262-01 96 01)



Разработан программный модуль генерации полной геометрической модели испытательного стенда



Разработан программный модуль управления работой пакета LS-DYNA в грид-сети «СКИФ»

