



Accutronix MX

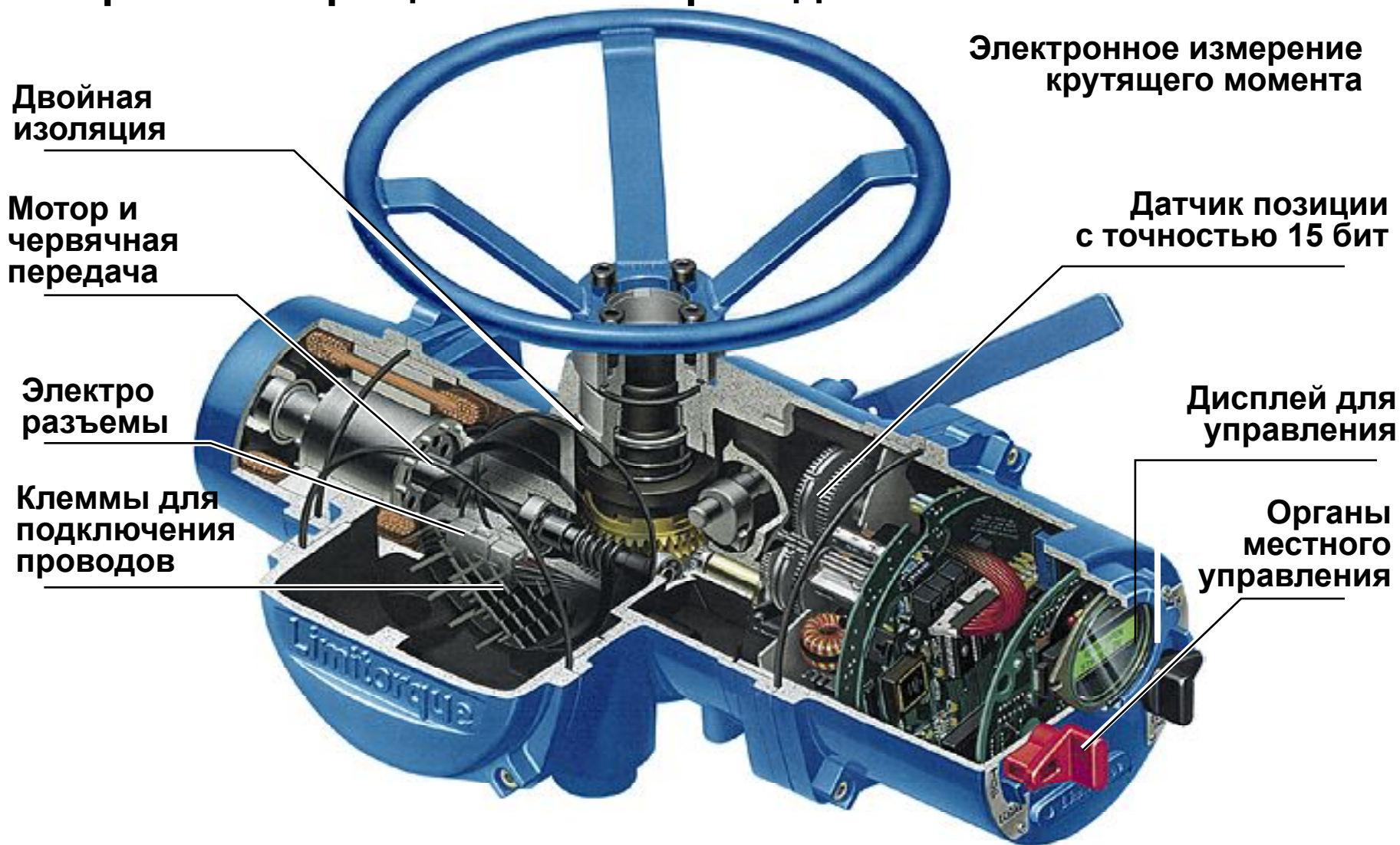
**Облегченное
управление
запорной
арматурой.**

Передовые продукции Limitorque которые находятся на разных объектах всего мира.

- Электропривода Limitorque автоматизируют запорные арматуры любых размеров и типов для промышленности
- Тепло-, водо- и ядерные электростанции
- Нефтеперерабатывающие комплексы , хранилища и трубопроводы
- Добыча газа и нефти на суше и на морских платформах
- Водоподготовительные и очистные сооружения
- Бумажная промышленность
- Metallургические комбинаты, шахты
- Мореходство

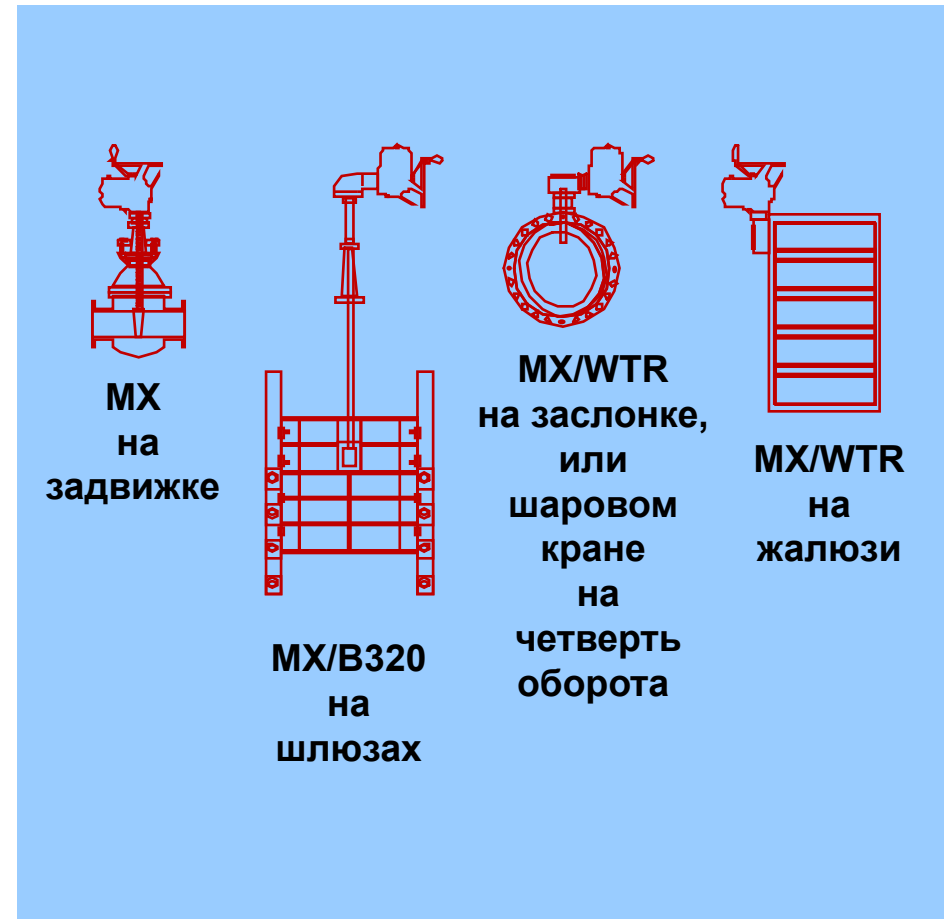


Устройство вращательного привода MX



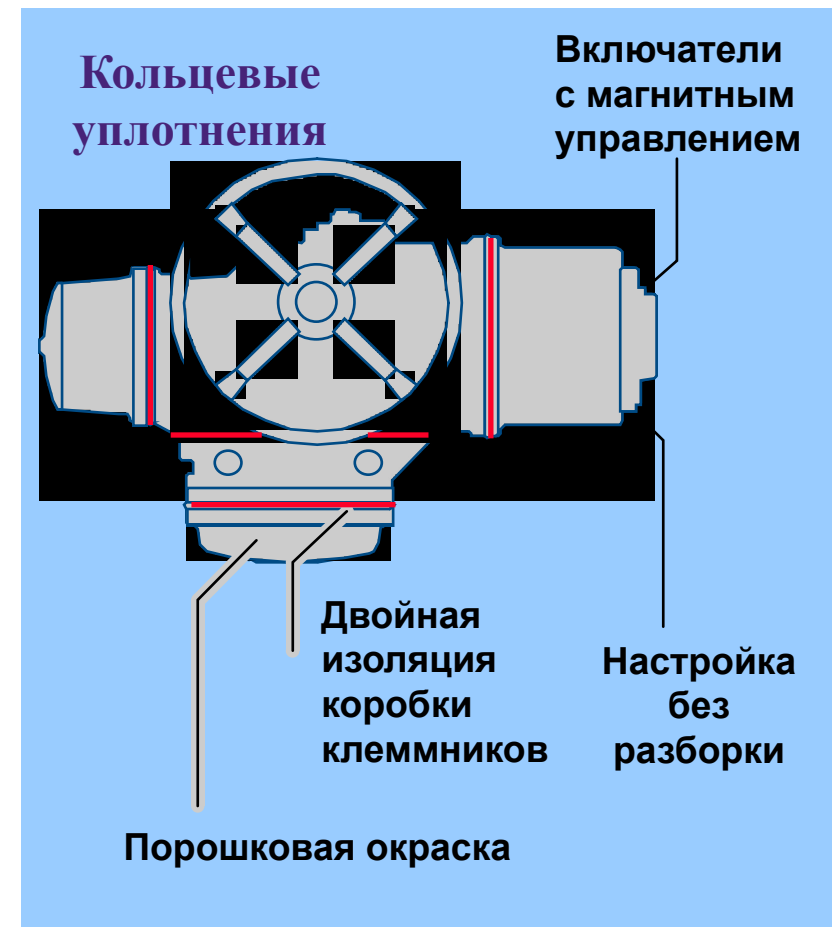
MX используется на всех типов запорной арматуры

- MX - Жалюзи и заслонки с непосредственным монтажом
- MX/V320 - многооборотная комбинация с редуктором для больших крутящих моментов
- MX/WTR - четверть вращения для шаровых кранов бабочек и т. д..
- MX - LIN поступательное движение
- MX - RET монтаж на краны с рукояткой



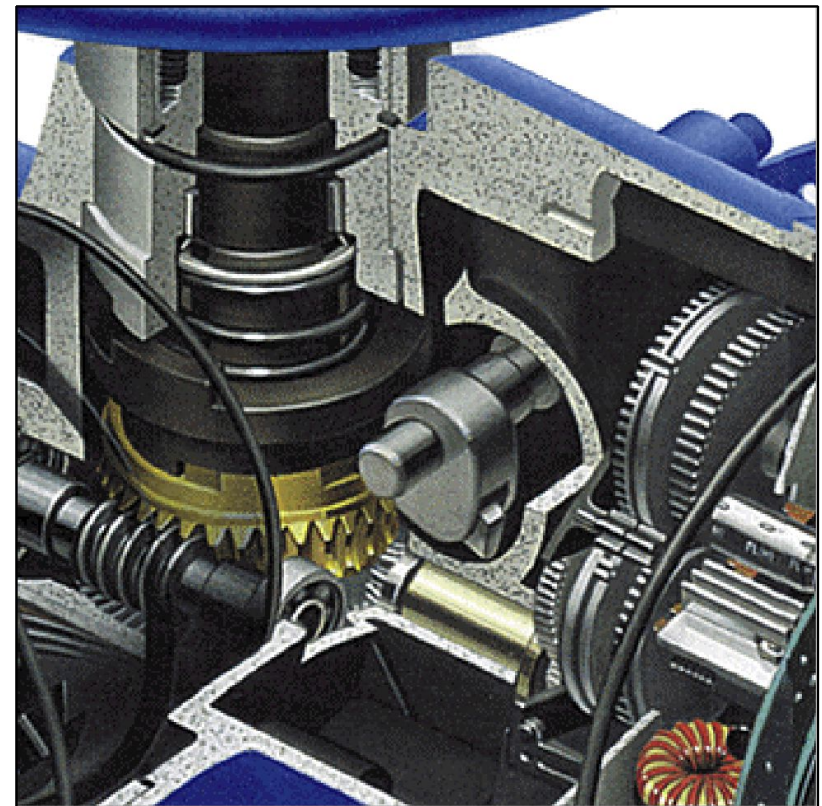
От воздействия внешней среды следующие меры защищают привода:

- Настройка без разборки:
*включатели с магнитом
беспрободных осей*
- Крышку коробки клеммников надо снимать только ввремя первого подключения
- Двойная изоляция коробки клеммников
- Кольцевые уплотнения на стыках
- Порошковая окраска 1500-часовым тестом на опрыскивание солью
- Наружные болты с полимерным покрытием



Червячная передача MX и механизм ручного привода:

- Катаный червяк и колесо с большой прочностью
- Синтетическая масляная ванна на весь срок службы для всех диапазонов температур
- Сильная коробка и подшипники обеспечивают длительный срок службы передаточного узла
- Не требуется большая сила для ручного движения
- Опционально возможно исполнение с боковой рукояткой и дополнительным передаточным отношением.



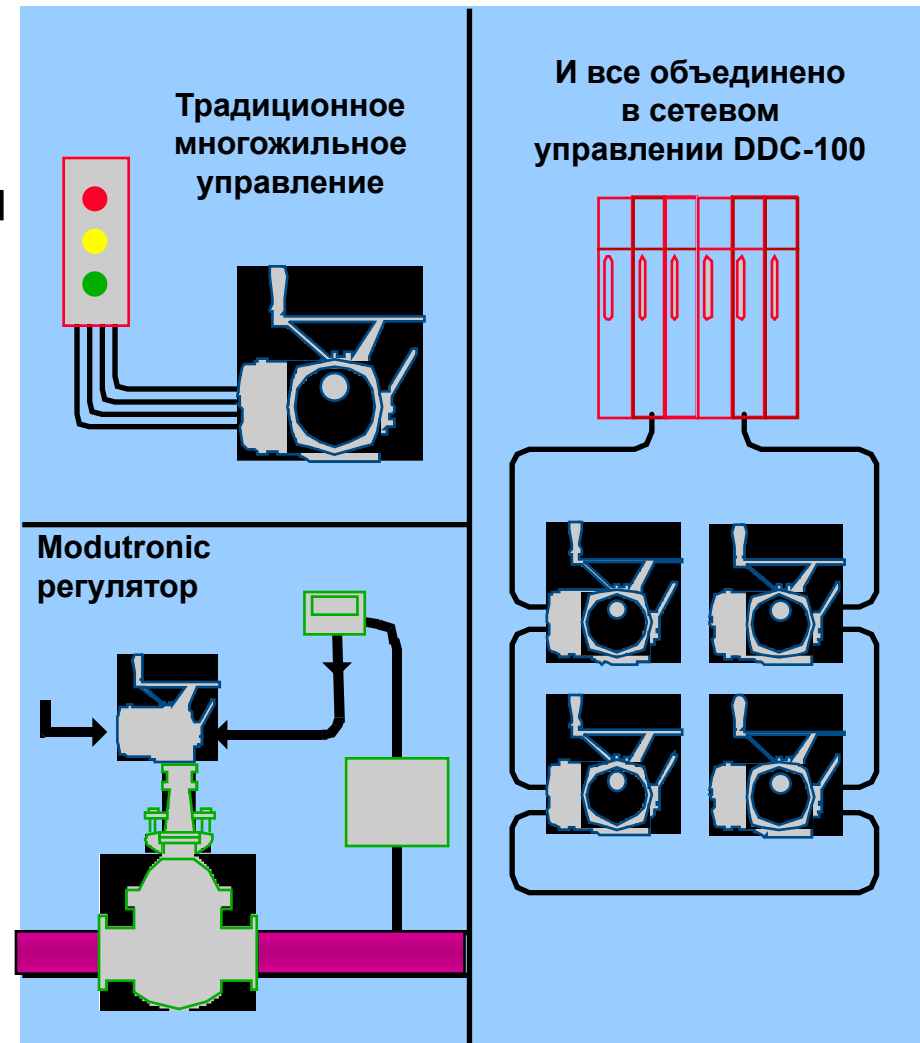
Привод Accutronix MX обеспечивает контроль арматур на высшем уровне :

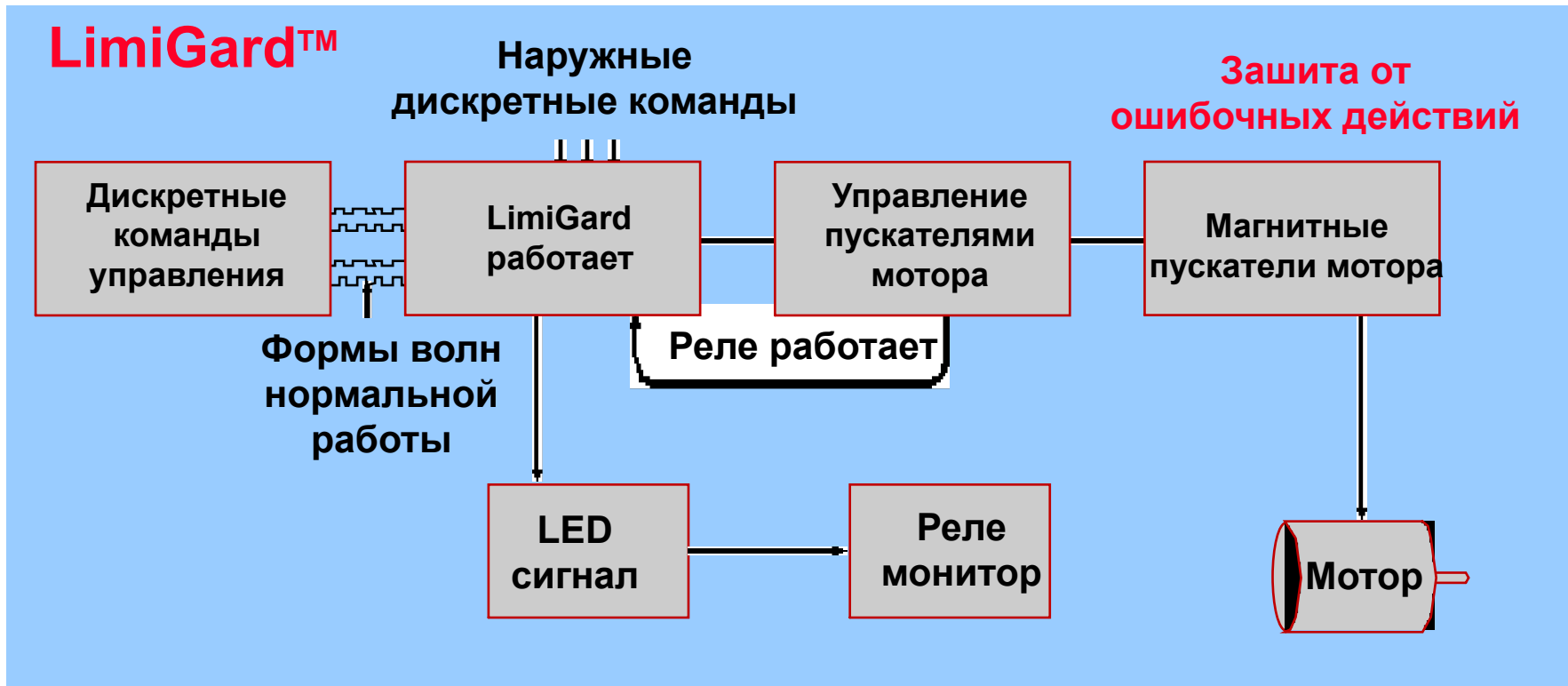
- Не требуются батареи
- Не требуется спецприбор для настройки
- Настройка без разборки
- «Говорящий» дисплей LCD
- Нет сложных символов
- Скоростная настройка
- Максимальная гибкость к управлению
- Интеллекгентные решения для подключения к сети



Привод Accutronix MX обеспечивает гибкость в области управления арматуры

- Традиционное управление с помощью 2, 3, 4 жил (плюс провода для сигнализация)
- Modutronic регулятор для приема команды позиции 4-20 м
- Сетевая система управления DDC-100 по витой паре или оптокабелю с протоколом MODBUS™ для всех функций





- Постоянно следит за состоянием управляющих элементов
- Исключает ошибочные действия, вытекающие из неправильной команды или отказа элемента
- Сигнализирует неполадку через реле монитор или сеть DDC
- Все дискретные входы опто-изолированы и так защищают внутренние элементы от перенапряжения