

Сечения.
ГОСТ 2.305-68.

Подготовила
Ученица 9 «А» класса
Тазова Ольга.

Учитель черчения-
Трибуховская Ирина
Владимировна.



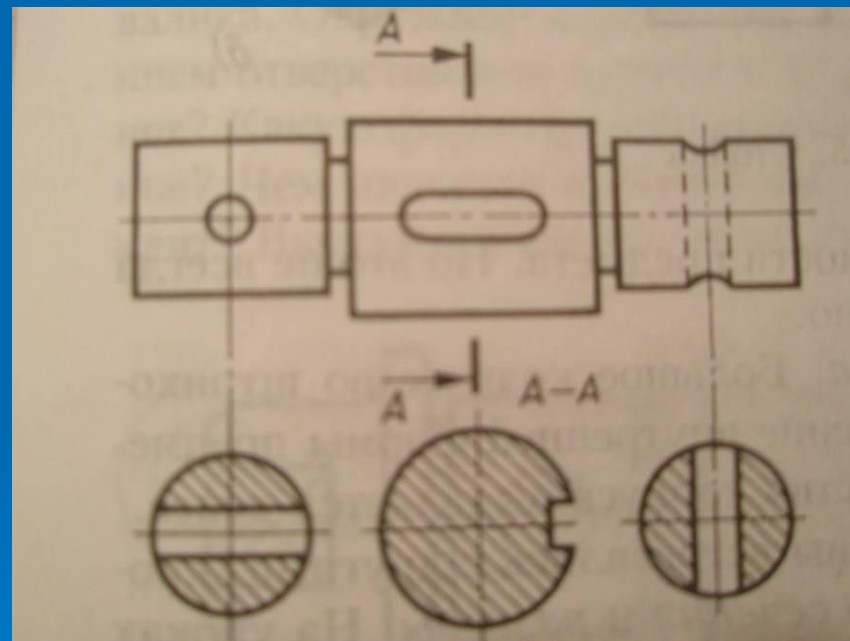
Содержание презентации:

- Что такое сечение ?
- Расположение сечений.
- Обозначение сечений.

Что такое сечение ?

Сечение – это изображение фигуры, получившейся при мысленном рассечении предмета плоскостью.

Фигуру сечения на чертеже выделяют штриховкой, которую наносят тонкими линиями под углом 45 градусов.



Расположение сечений.

По расположению на чертеже
сечения разделяют на
вынесенные и *наложенные*.

Вынесенные сечения.

Вынесенные сечения
располагают вне
контура
изображения
детали на любом
месте поля
чертежа.

*Контур вынесенного
сечения*

*обводят сплошной
толстой линией!*



Наложенные сечения.

**Наложенные сечения
в свою очередь
располагают
непосредственно
на видах.**

*Контур наложенного
сечения обводят
сплошной тонкой
линией (причем
контур вида в месте
расположения
сечения не
прерывают).*

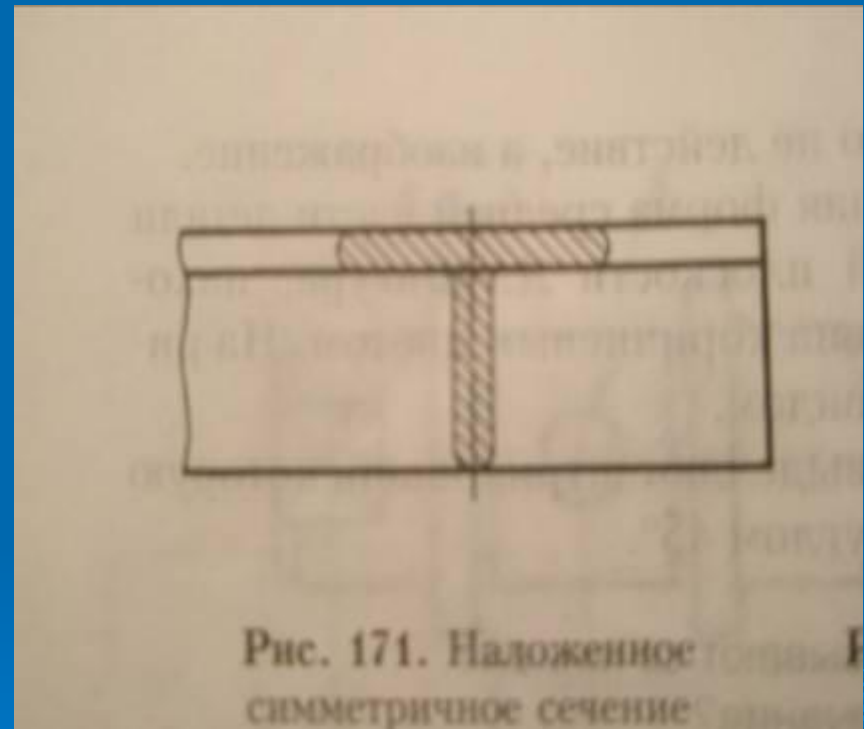


Рис. 171. Наложённое симметричное сечение

Обозначения сечений.

Если фигура сечения симметричная, то:

- а) линия сечения штрихпунктирная, фигуру сечения располагают на продолжении этой линии.*
- б) линия сечения разомкнутая. Стрелками показывают направление взгляда. С наружных сторон стрелок пишут буквы русского алфавита. Фигуру сечения подписывают теми же буквами, через тире.*

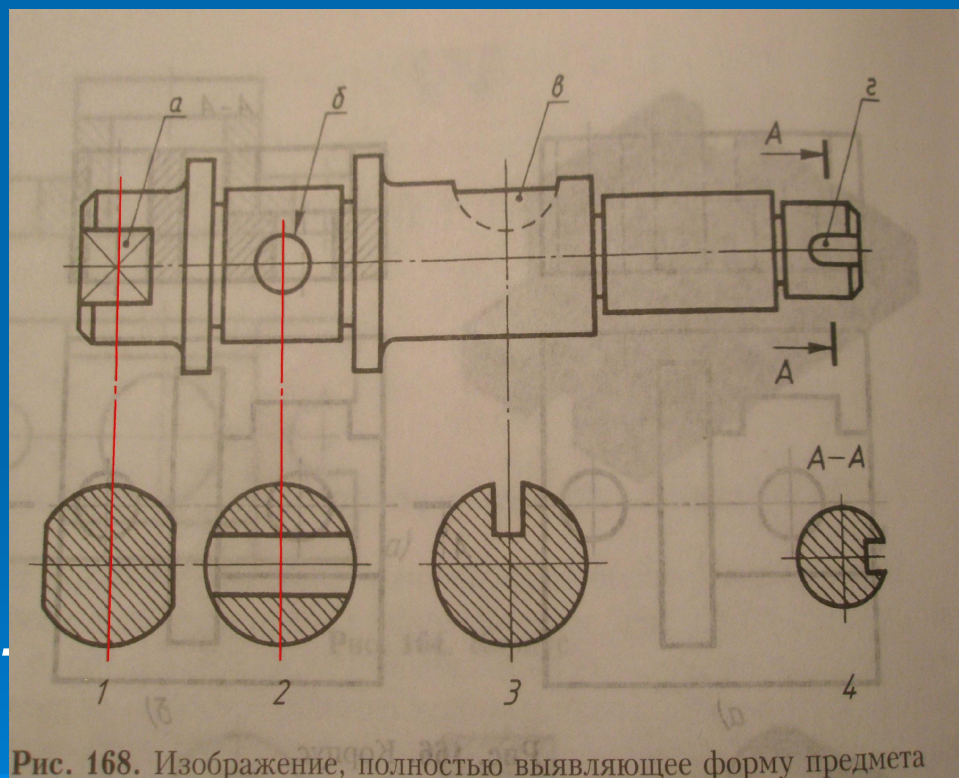
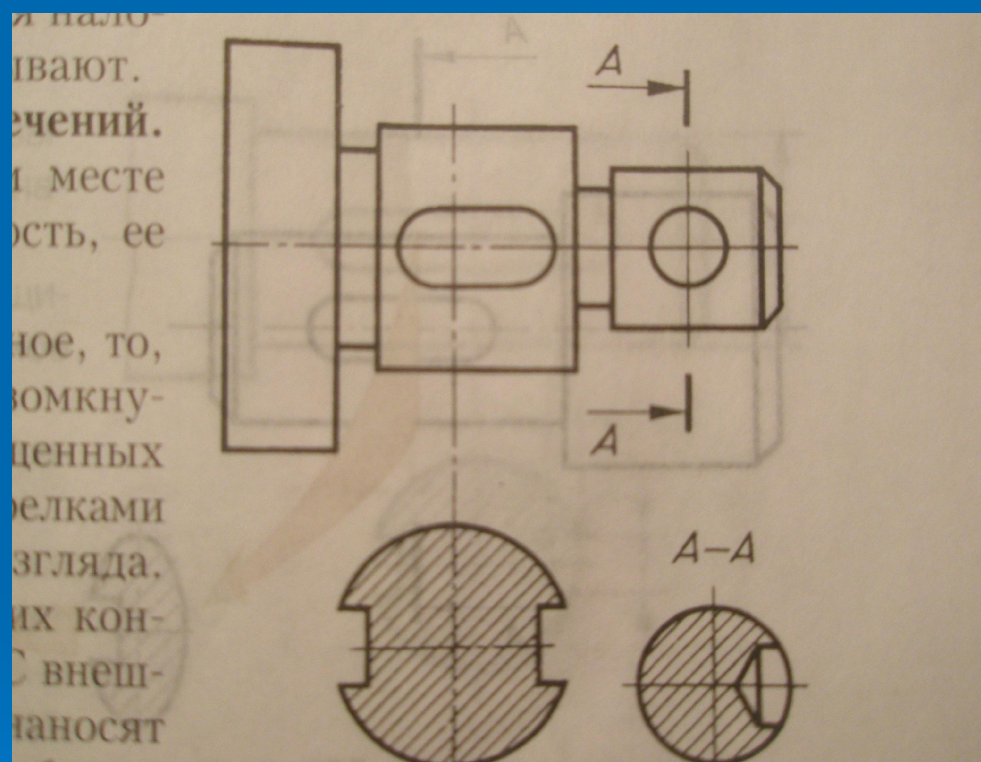


Рис. 168. Изображение, полностью выявляющее форму предмета

Если фигура сечения несимметричная, то проводят разомкнутую линию. Стрелками указывают направление взгляда. Их располагают у внешних концов разомкнутой линии. С наружных сторон стрелок пишут буквы русского алфавита. Фигуру сечения подписывают теми же буквами, через тире.



*Наложенные сечения
обычно не
обозначают. Только
в том случае, когда
оно представляет
собой
несимметричную
фигуру, проводят
штрихи
разомкнутой линии
и стрелки, но буквы
не наносят.*



Тест

Сейчас вам предстоит проверить свои знания по изучаемой теме.

Вам будут предложены вопросы с несколькими вариантами ответов, среди которых только один правильный.

Будьте внимательны!

Желаю удачи!

Вопрос №1

Как на чертеже выделяют фигуру сечения?

- 1. Фигуру сечения на чертеже выделяют штриховкой, которую наносят тонкими линиями под углом 45 градусов.*
- 2. Фигуру сечения на чертеже выделяют штриховкой, которую наносят штриховыми линиями под углом 60 градусов.*
- 3. Фигуру сечения не выделяют вообще.*

Вы ответили верно!

Следующий вопрос!



*Нет, неверно,
попробуйте еще раз!*

Вопрос №1



Вопрос №2

Сколько существует видов сечений

1. 3
2. 4
3. 2

Вы ответили верно!

Следующий вопрос!



*Нет, неверно,
попробуйте еще раз!*

Вопрос №2



Вопрос №3

Где располагают наложенные сечения?

1. Располагают вне контура изображения детали, на любом месте поля чертежа.
2. Располагают непосредственно на видах.

*Нет, неверно,
попробуйте еще раз!*


Вопрос №3



Поздравляю вас с
окончанием мини-
теста.



Надеюсь, что моя
презентация помогла
вам кратко
познакомиться с темой
«Сечения».

The background features several sets of concentric circles in a lighter blue shade, resembling ripples on water, positioned in the lower right and bottom center areas of the slide.

Большое спасибо за
внимание!

