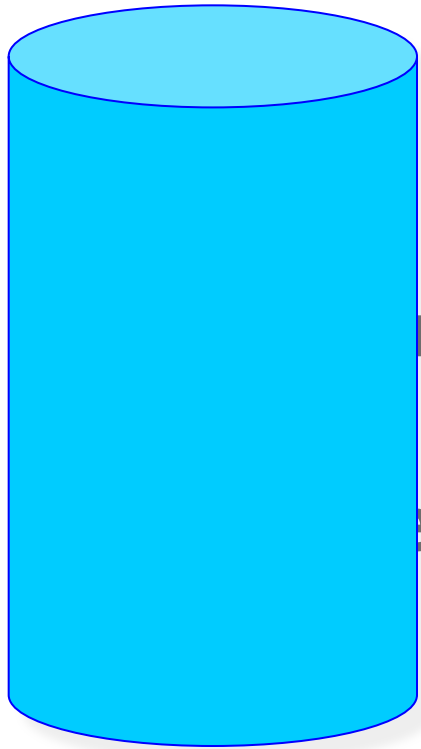


ЦИЛИНДР

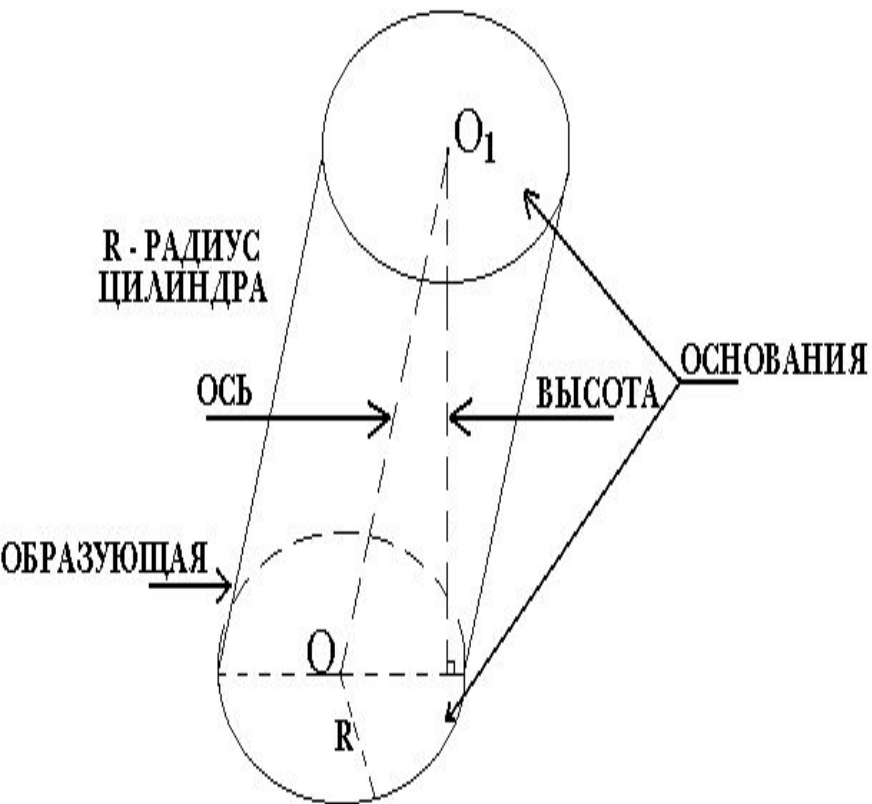


**выполнила студентка 21 группы
Коврижных Дарья
преподаватель: Соколова Татьяна
Алексеевна**

Цилиндры вокруг нас

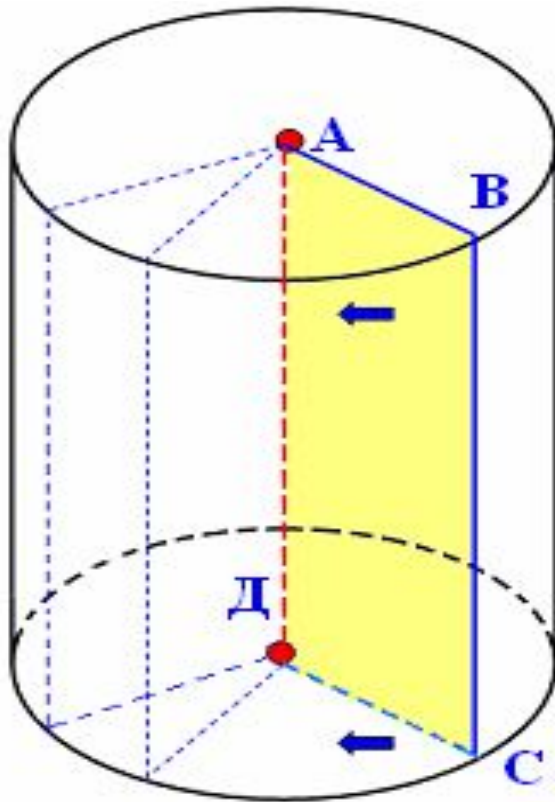


Определение цилиндра



Цилиндр – это геометрическое тело, ограниченное цилиндрической поверхностью и двумя кругами с границами L и L1

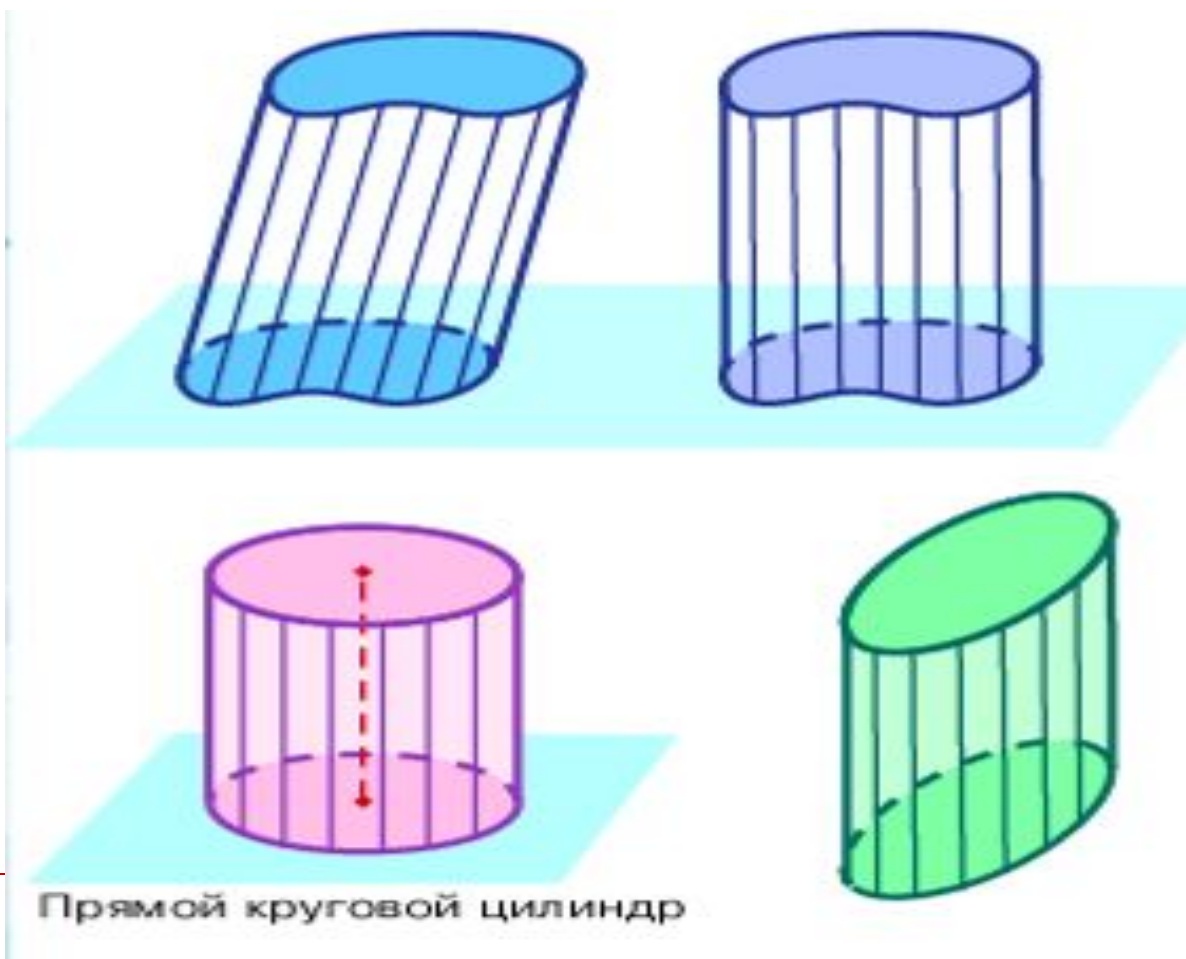
Цилиндр



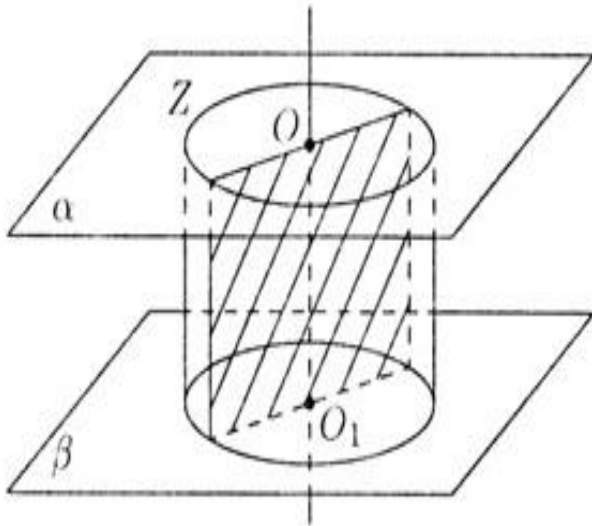
**Цилиндр можно получить
вращением
прямоугольника вокруг
прямой, содержащей
любую его сторону**

Цилиндры бывают **прямыми** и **наклонными** в зависимости от того перпендикулярны или наклонны плоскости оснований к образующим.

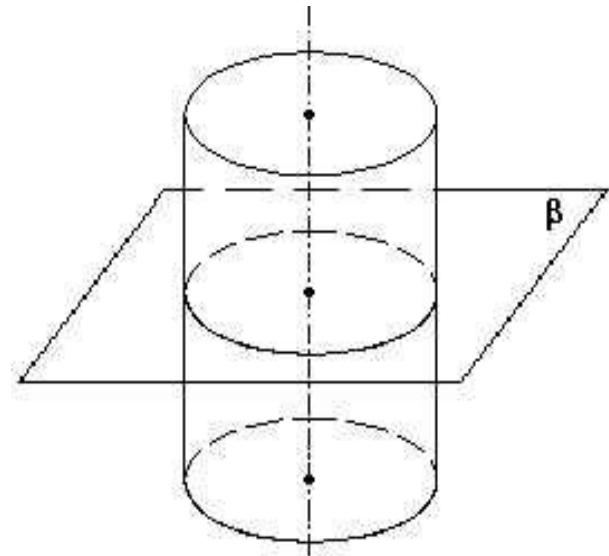
В основаниях могут лежать различные фигуры.



Сечения цилиндра

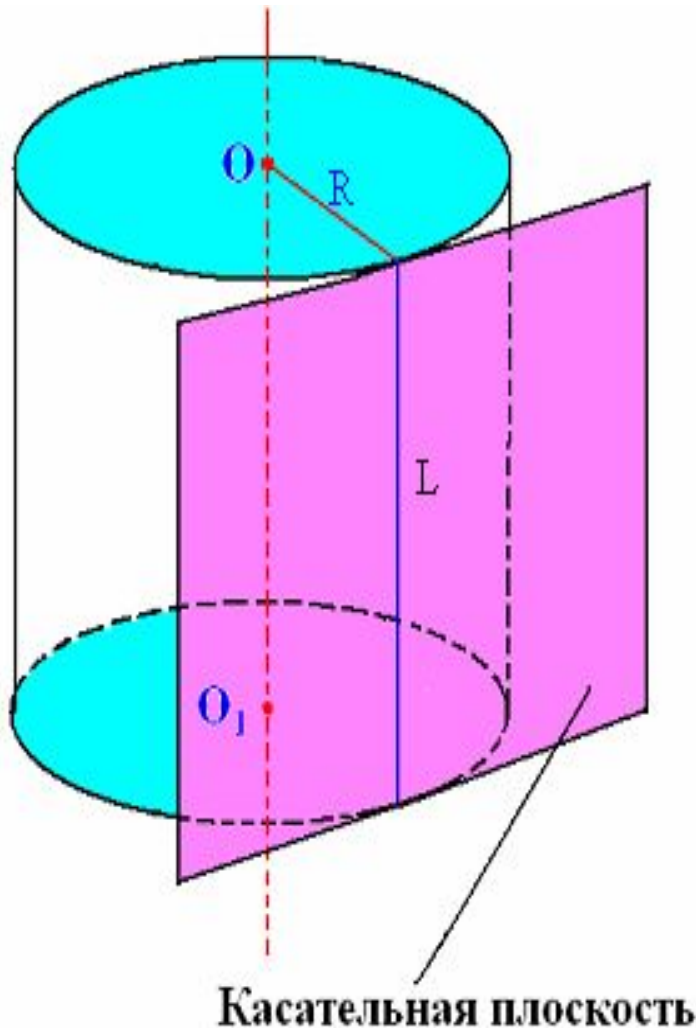


Осевое
сечение



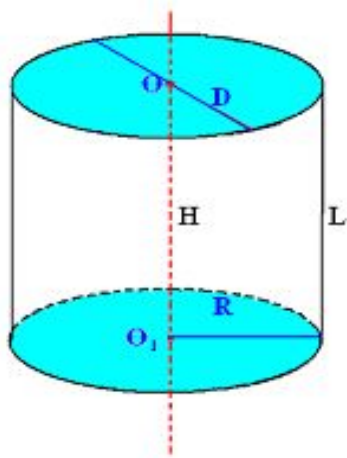
Сечение плоскостью,
перпендикулярной к
оси

Касательная плоскость



Если плоскость имеет с боковой поверхностью общую прямую, то эта плоскость называется касательной. Линией касания является образующая цилиндра

Площадь поверхности цилиндра



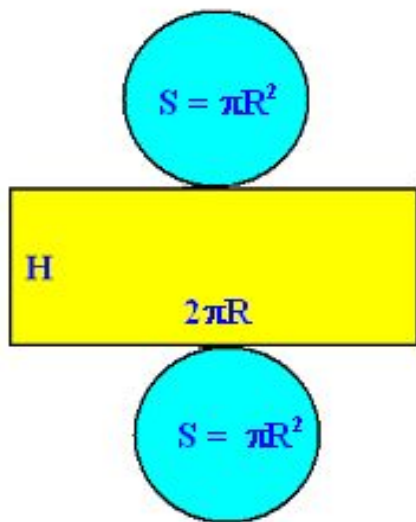
$$S_{\text{полн}} = S_{\text{бок}} + 2S_{\text{осн}}$$

$$S_{\text{осн}} = \pi R^2$$

$$S_{\text{бок}} = 2\pi R H$$

$$S_{\text{полн}} = 2\pi R H + 2\pi R^2$$

$$S_{\text{полн}} = 2\pi R(R + H)$$



Список литературы

- Учебник «Геометрия» Л.С. Анатасян
 - www.edu54.ru
 - www.google.ru
-

СПАСИБО ЗА ВНИМАНИЕ!!!



www.shutterstock.com - 84497905
