

СЕЧЕНИЯ И РАЗРЕЗЫ

Сечения применяют для выявления поперечной формы предмета.

Разрезы применяют с целью выявления внутреннего устройства предмета.

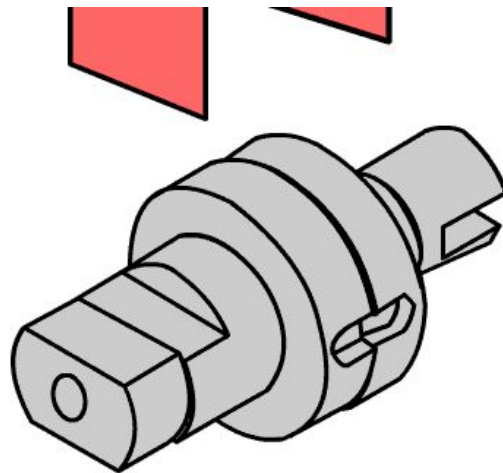
СЕЧЕНИЯ И РАЗРЕЗЫ

Сечения применяют для выявления поперечной формы предмета.

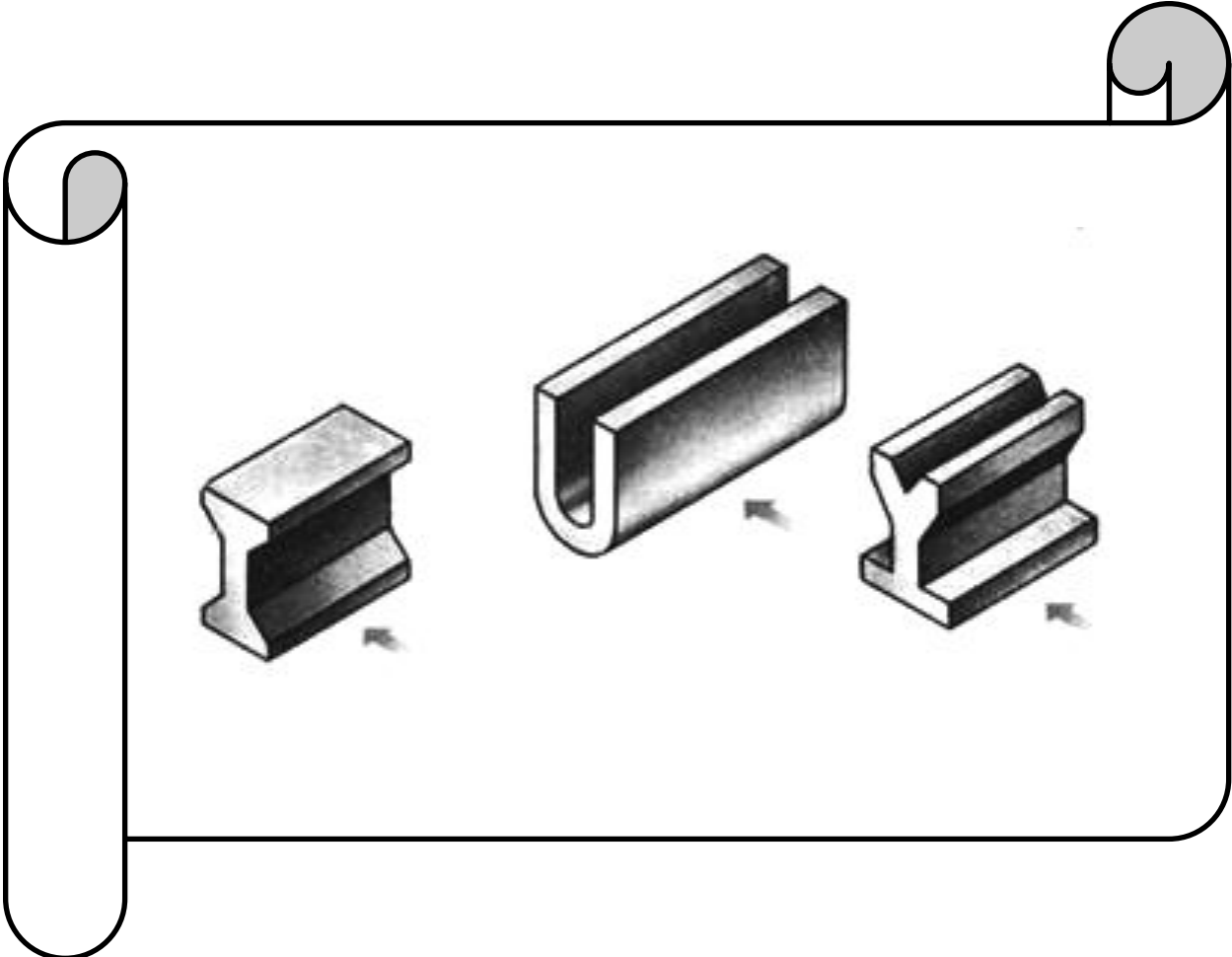
Разрезы применяют с целью выявления внутреннего устройства предмета.

ЧТО НАЗЫВАЮТ СЕЧЕНИЕМ

***Сечением* называют изображение фигуры, получающееся при мысленном рассечении предмета плоскостью.**

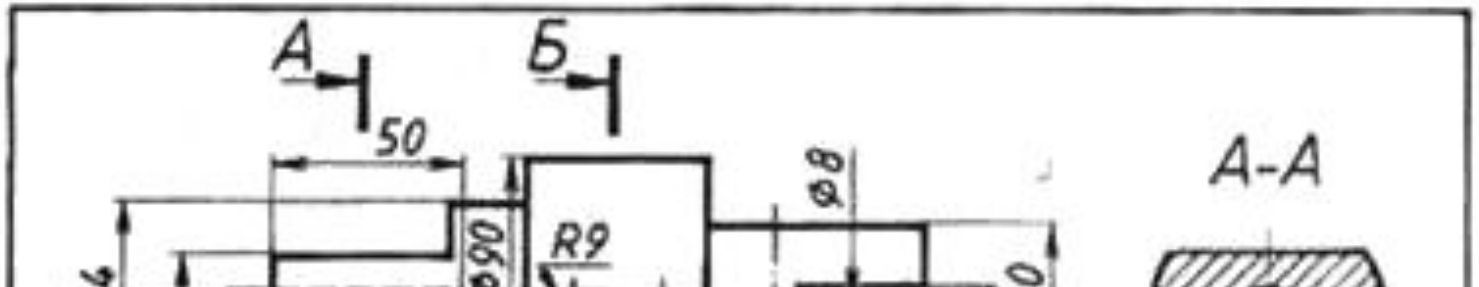


Выполните в тетради сечения данных деталей:

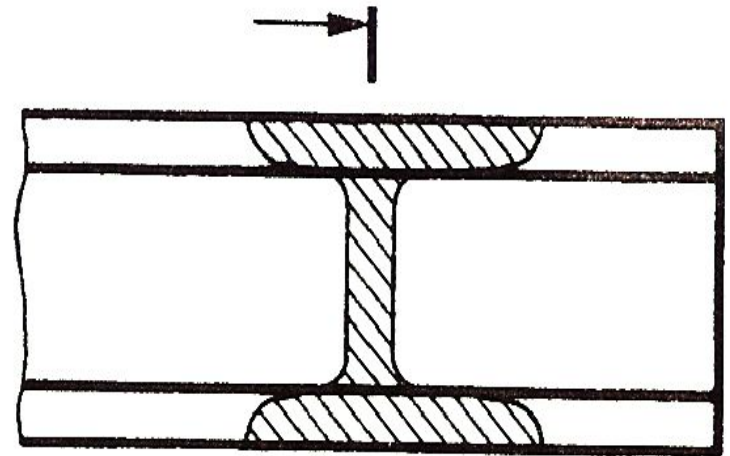
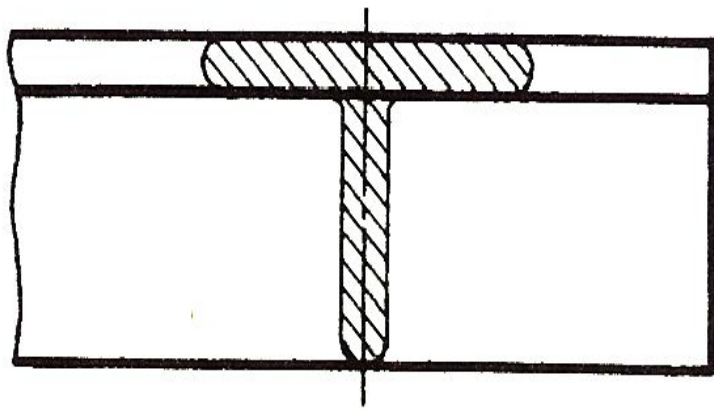


СЕЧЕНИЯ

ВЪ



Е



СЕ

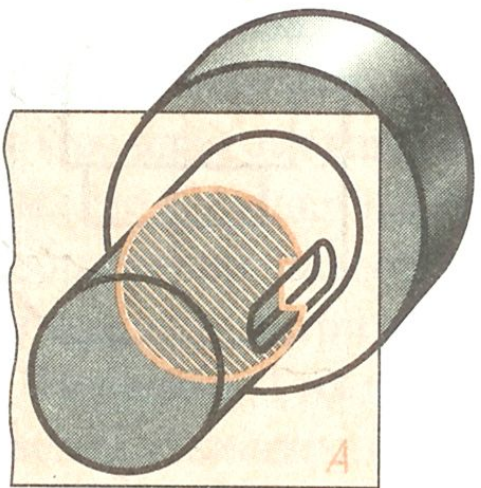
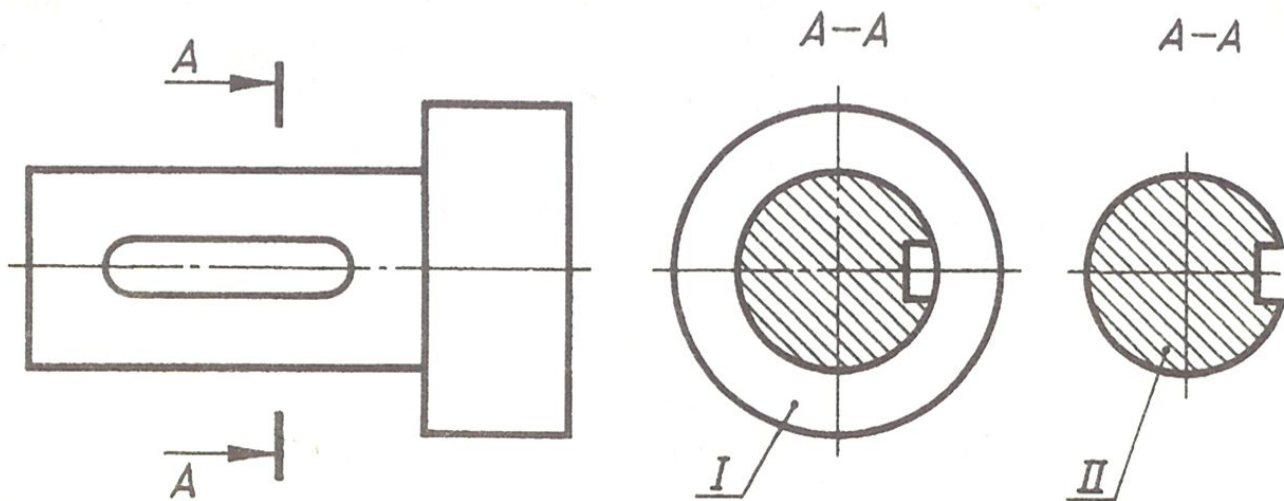
Валик					№
Чертил	Шведов	Масштаб	Материал	Школа, класс	Дата
Принял	Князев				

Т

РАЗРЕЗЫ

Разрезом называют изображение предмета, мысленно рассеченного плоскостью. На разрезе показывают не только то, что находится непосредственно в секущей плоскости, но и то, что находится за ней.

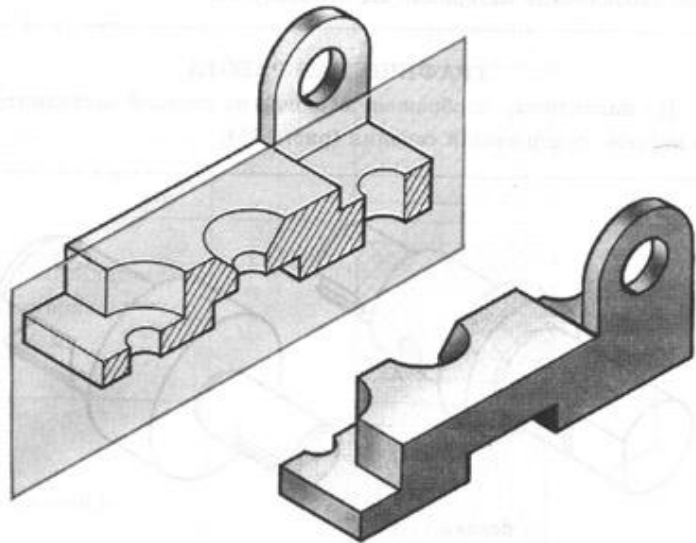
ОТЛИЧИЕ СЕЧЕНИЯ И РАЗРЕЗА



РАЗРЕЗЫ

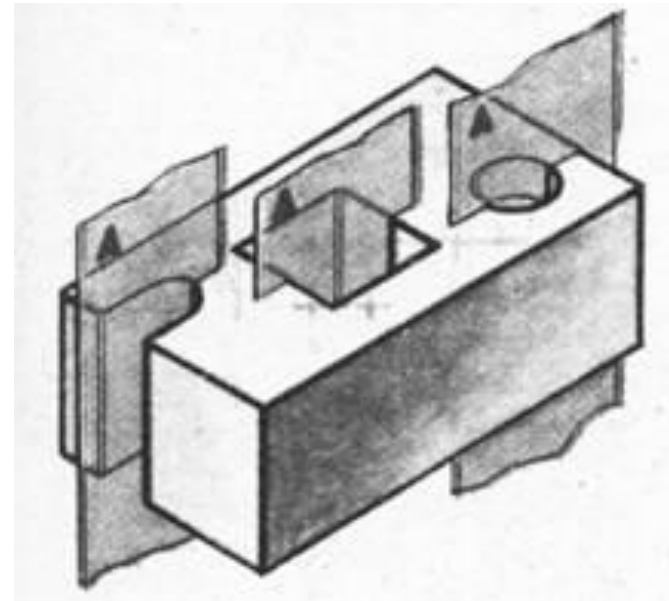
ПРОСТЫЕ

при
одной
секущей
плоскости



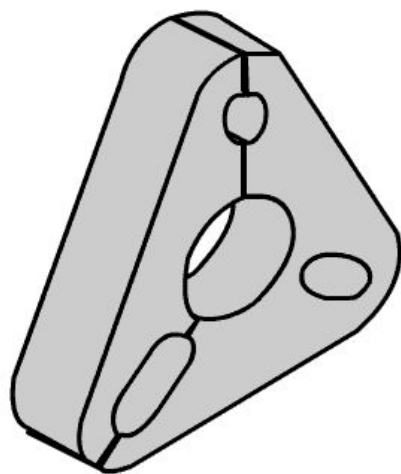
СЛОЖНЫЕ

при
нескольких
секущих
плоскостях.



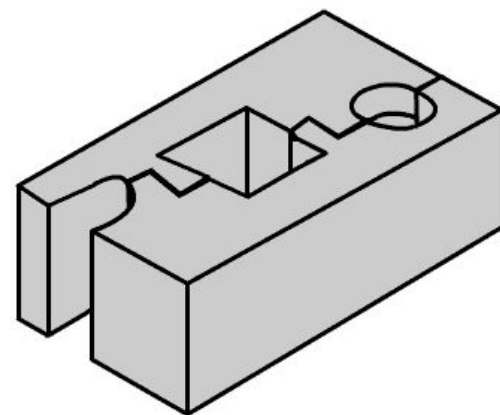
СЛОЖНЫЕ РАЗРЕЗЫ

ЛОМАННЫЕ



если секущие плоскости
пересекаются

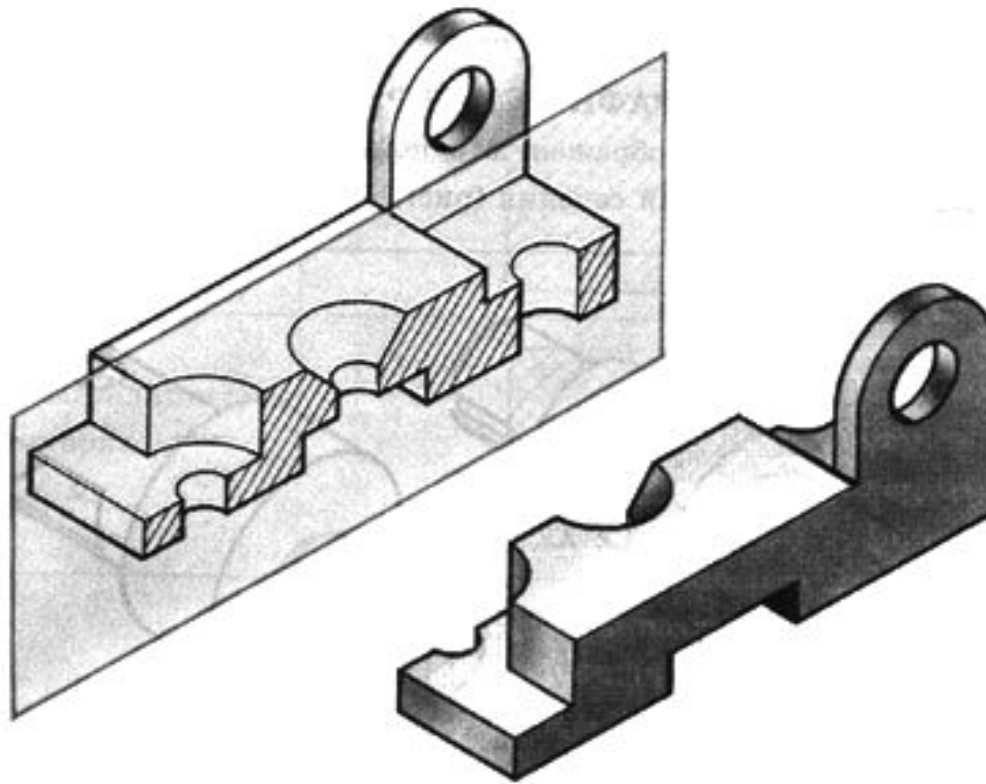
СТУПЕНЧАТЫЕ



если секущие плоскости
параллельны

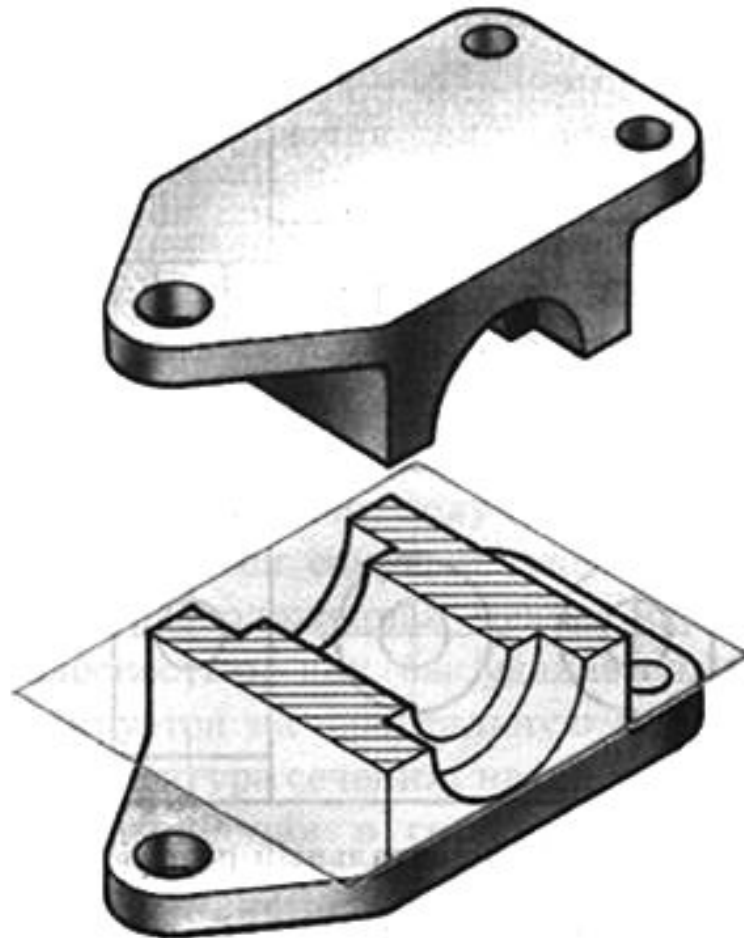
ПРОСТЫЕ РАЗРЕЗЫ

ФРОНТАЛЬНЫЙ



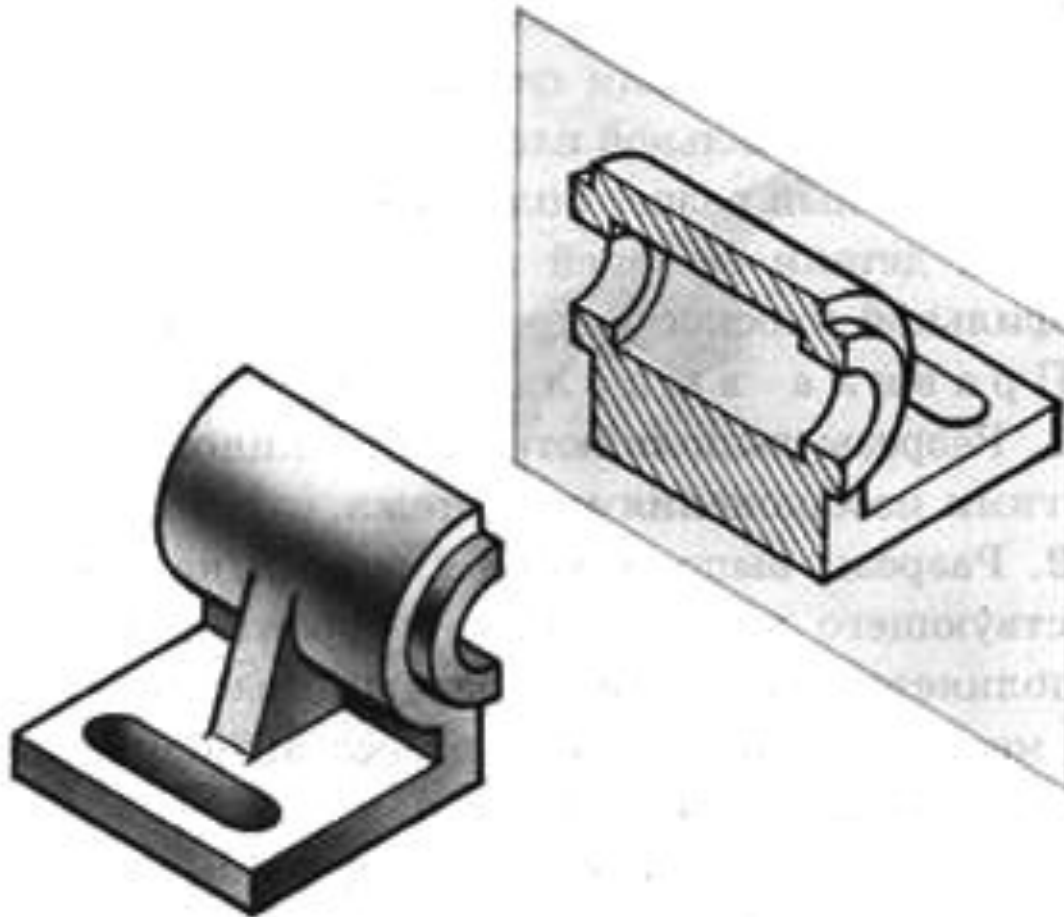
РАСПОЛАГАЕТСЯ НА МЕСТЕ ГЛАВНОГО ВИДА

ГОРИЗОНТАЛЬНЫЙ



РАСПОЛАГАЕТСЯ НА МЕСТЕ ВИДА СВЕРХУ

ПРОФИЛЬНЫЙ



РАСПОЛАГАЕТСЯ НА МЕСТЕ ВИДА СЛЕВА

ВОПРОСЫ ДЛЯ ЗАКРЕПЛЕНИЯ

- Для чего применяют сечения и разрезы на чертежах?
- Чем разрез отличается от сечения?
- Как обозначаются секущие плоскости на чертеже?
- Какие бывают разрезы?
- Какой разрез называется сложным?
- Как называют сечение в зависимости от его расположения на чертеже?