

# Актуализация опорных знаний

**Тест № 1**

**1. Линия основная  
сплошная толстая  
предназначена для  
вычерчивания линий**

**А**    видимого контура

**Б**    невидимого контура

**В**    осевых линий

**Г**    линий сечений

**2. Штрих пунктирная  
тонкая линия  
предназначена для  
вычерчивания линий**

- А** видимого контура
- Б** невидимого контура
- В** осевых линий
- Г** линий сечений

## **3.Номер шрифта является**

**А** шириной буквы

**Б** высотой прописной буквы

**В** высотой строчной буквы

**Г** толщиной обводки

## **4. Масштабом называется**

**А** расстояние между двумя точками на плоскости

**Б** пропорциональное уменьшение размеров предмета на чертеже

**В** отношение линейных размеров изображения к линейным размерам объекта

## **5. Буквой R на чертеже обозначается**

**А** расстояние между любыми двумя точками окружности

**Б** расстояние между двумя наиболее удаленными противоположными точками окружности

**В** расстояние от центра окружности до точки на ней

**6. Какой формат принят за  
единицу измерения  
других форматов?**

**А А2**

**Б А1**

**В А4**

**Г А3**

**7. Где на листе формата  
принято размещать  
основную надпись?**

- А** в левом нижнем углу
- Б** в правом нижнем углу
- В** в правом верхнем углу

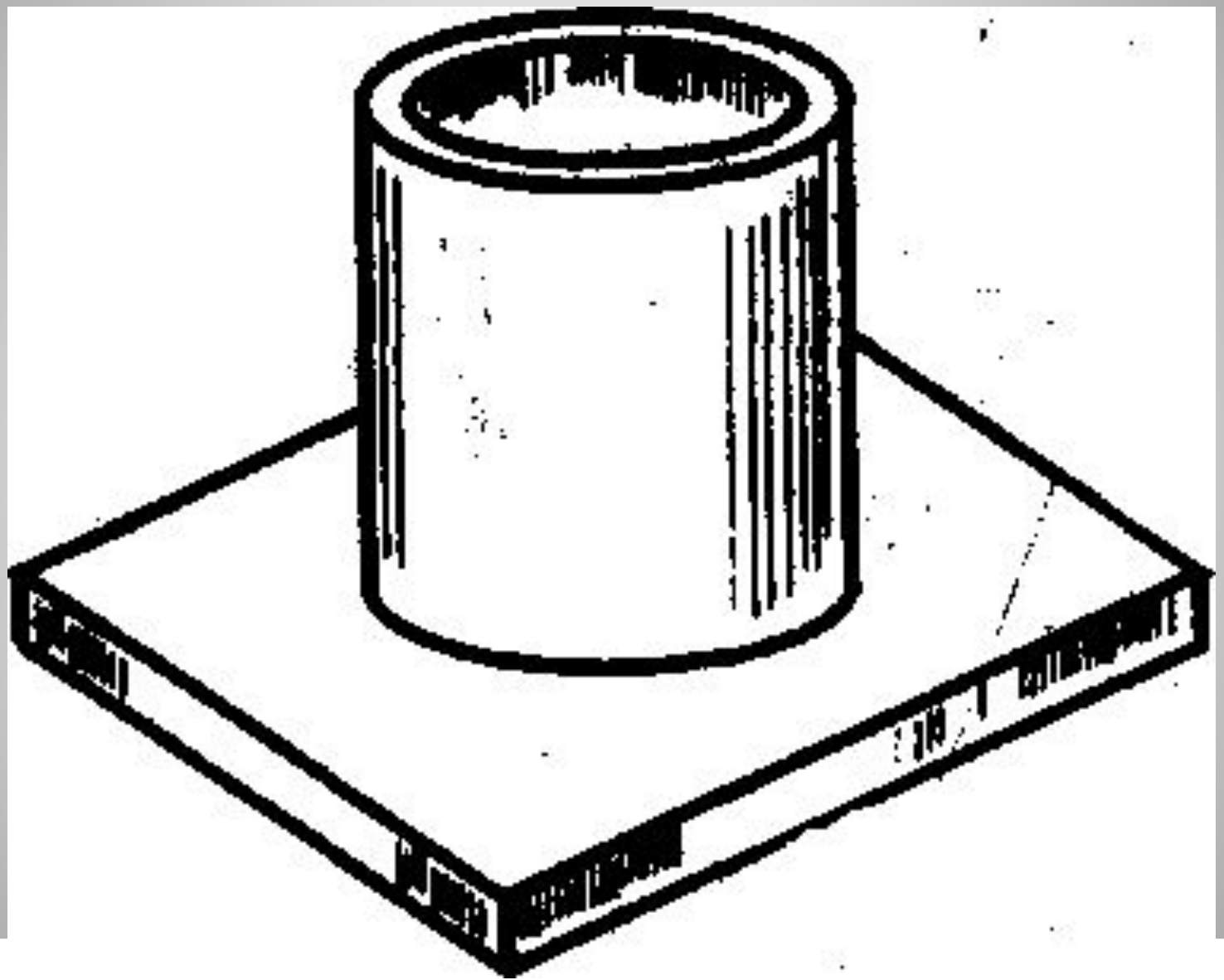


## **8. При прямоугольном проецировании любой объект имеет**

- А** 1 вид
- Б** 2 вида
- В** 3 вида
- Г** 6 видов

**Тема**  
**« Технический  
рисунок »**

**Технический рисунок -**  
это изображение,  
выполненное от руки, по  
правилам аксонометрии  
с соблюдением  
пропорций на глаз.



## **Этапы выполнения технического рисунка:**

- 1.**Выполнить оси одной из аксонометрических проекций.
- 2.**Нарисовать общую форму детали, соблюдая пропорции.
- 3.**Выполнить отверстия и пазы.

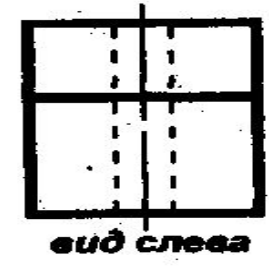
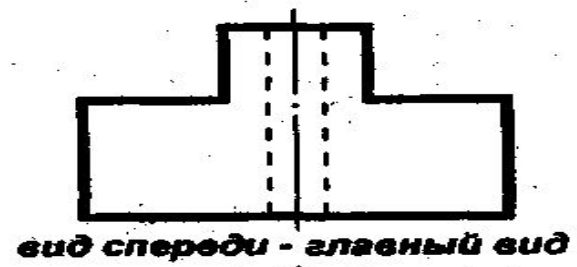
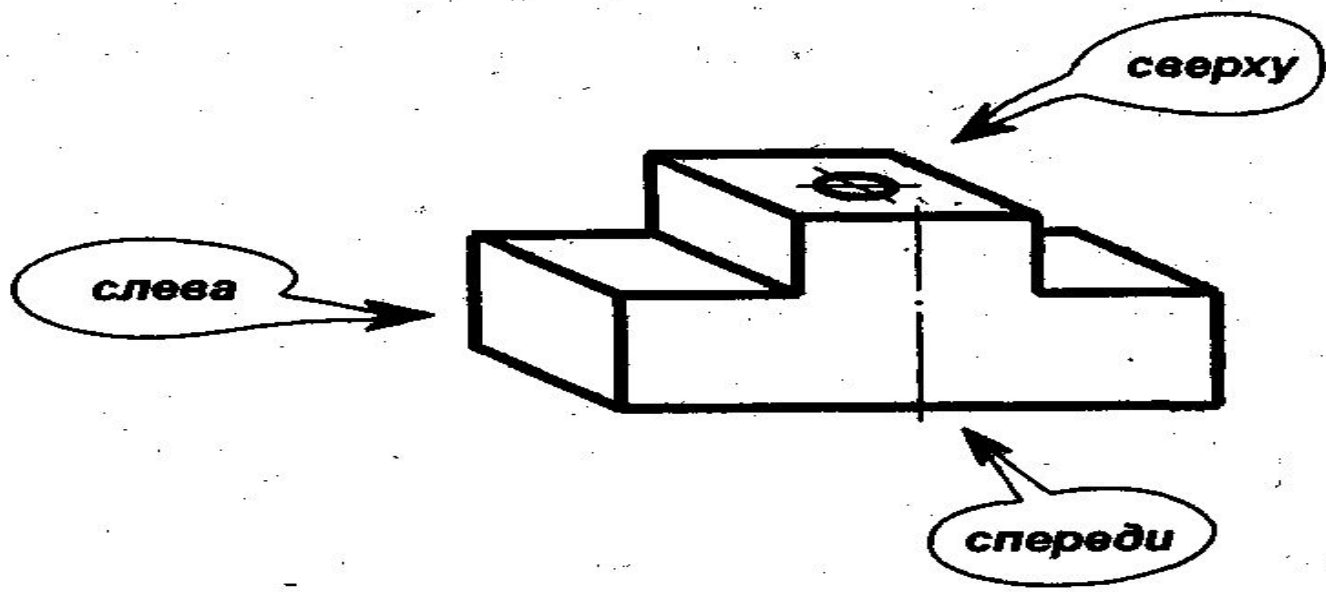


Рис. 12

# **Дополнительное задание**

# “Загадочное животное”

Вам дано словесное  
описание образа  
диковинного животного  
используя наборы  
геометрических тел,  
создайте его модель.



**“В зоопарк привезли новое животное. Вот как оно выглядит: туловище - цилиндр, на вершине которого голова в виде правильной треугольной призмы: на ее гранях - два шарообразных глаза. У него также два конических рога, уши - полуовальные пластины, ноги - высокие параллелепипеды, уши - треугольные пирамиды”.**

- Спасибо за внимание