

Профессия «инженер»



***Работа ученицы 9 «Б» класса
ГОУСОШ «Школа здоровья» №901
Протопоповой Алины***



Цель работы:

- Познакомиться с профессией инженера
- провести исследование-актуальность этой профессии в наше время



Задачи:

- Рассмотреть понятие профессии и важность жизненного выбора
- Рассмотреть направления инженерной деятельности
- Обозначить актуальность этой профессии в современном мире

Выбор профессии

**Знай, выбор сделать в жизни
Придет и твой черед...**



✦ **Выбор профессии – одно из наиболее серьезных, самых важных жизненных решений. Сделав выбор, мы не только определяем основное занятие на всю жизнь, но и часто определяем этим свой круг общения, стиль жизни, а иногда судьбу.**




Что же такое профессия?


Слово профессия произошло от латинского «profiteor», что переводится как «объявляю своим делом».

Профессия означает род трудовой деятельности, требующий определенной подготовки и являющийся источником существования.



 **Ваше благополучие зависит от ваших собственных решений.**

Д. Рокфеллер

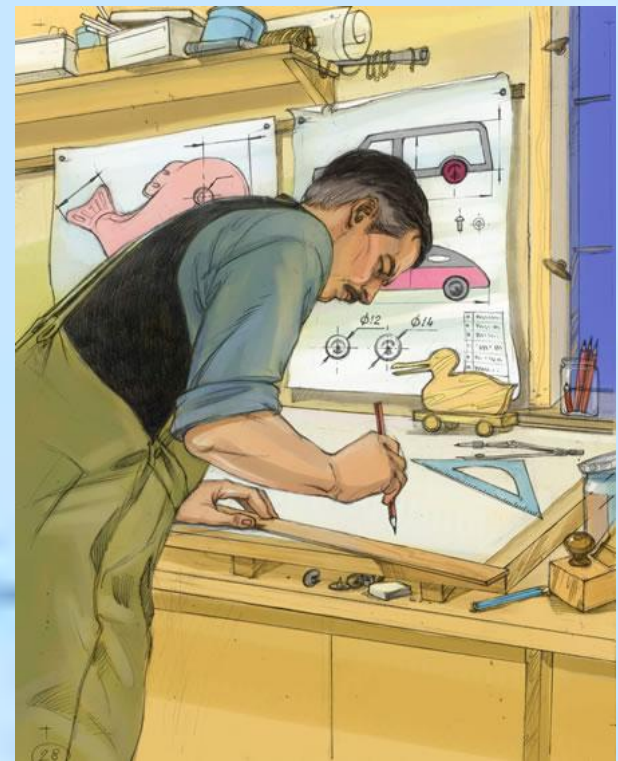
 **Если человек не знает, к какой пристани он держит путь, для него ни один ветер не будет попутным.**

Сенека



"Инженер - это звучит гордо!"

Эта фраза актуальна в настоящее время. хорошие инженеры требуются на многих предприятиях, но настоящих специалистов мало, грамотных инженеров скоро будет не хватать. Инженер — это специалист с высшим техническим образованием. Название профессии произошло от латинского слова *ingenium*, что означает «способность, изобретательность».





Всех нас окружают различные достижения инженерной мысли: это солидные здания заводов и станки, это мчащиеся по дорогам машины, да и сами дороги, это космические корабли и трубопроводы с теплом. Все это создают инженеры.





Инженерная деятельность

конструкторская

технологическая

Конструкторы,
обладая
определенными
знаниями,
придумывают
какое-либо устройство

Технологи решают,
как изготовить
устройство

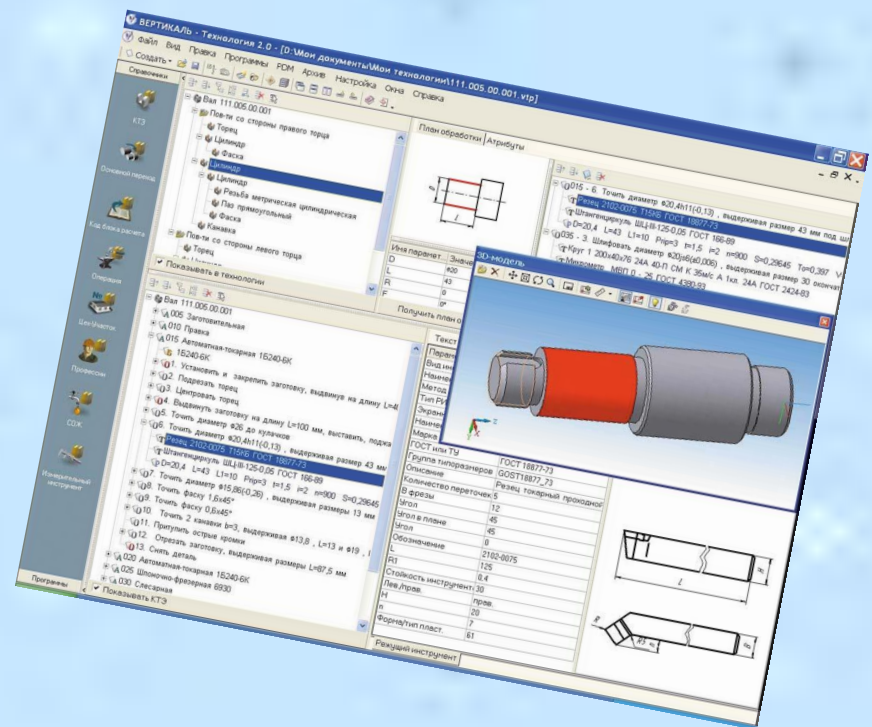
Чтобы гордиться своей работой, надо иметь глубокие теоретические знания, практический опыт, не забывая при этом про экономическую целесообразность. Знания - основа всего. Инженеру необходимо уметь выполнять чертежи. На первых курсах университетов основы черчения изучаются в курсе инженерной графики и начертательной геометрии. В дальнейшем полученные навыки используются для оформления и дипломных работ.



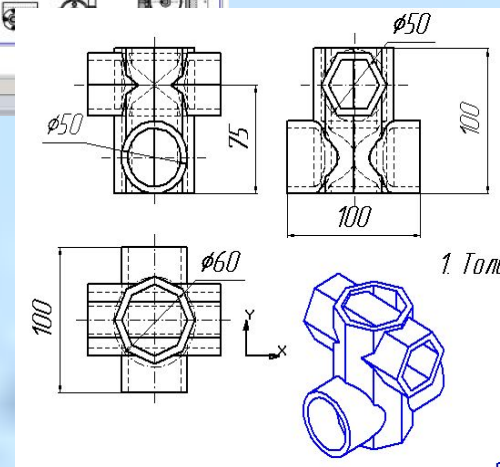
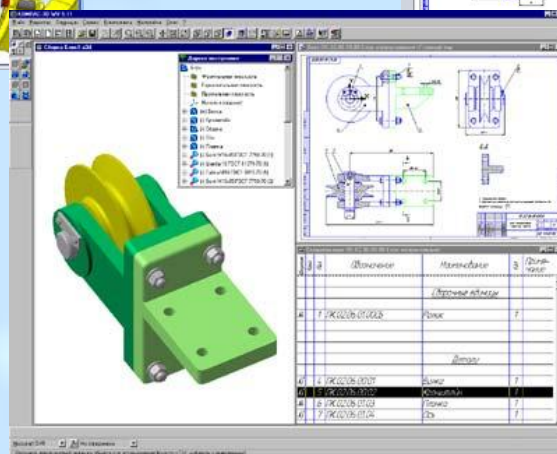
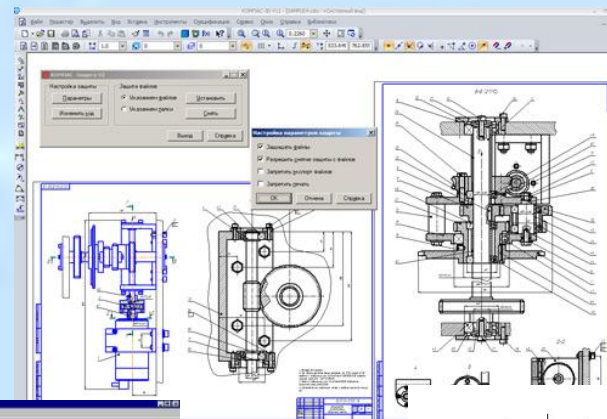
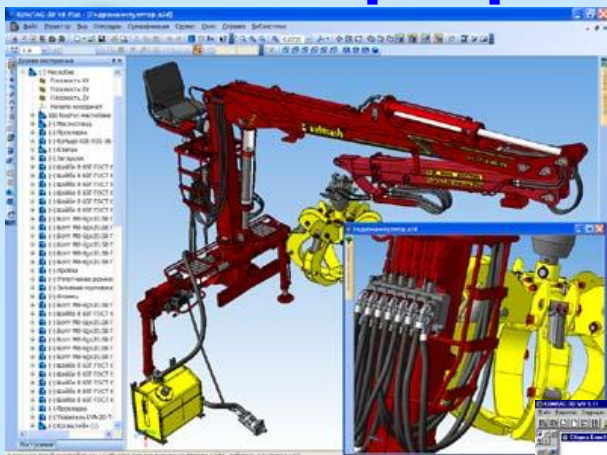
По окончании учебных заведений при выполнении своих профессиональных обязанностей это умение необходимо инженеру для подготовки технической документации.



Всего несколько лет назад для работы инженеры использовали кульман и чертежные принадлежности. Сейчас их заменило специализированное программное обеспечение — САПР (системы автоматизированного проектирования).



Даже начинающим специалистам необходимо владеть ПК на уровне уверенного пользователя, а предпочтение при трудоустройстве будут иметь те, кто знает программы AutoCad и Компас 3D.



Начинающие инженеры-технологи.

Заработная плата

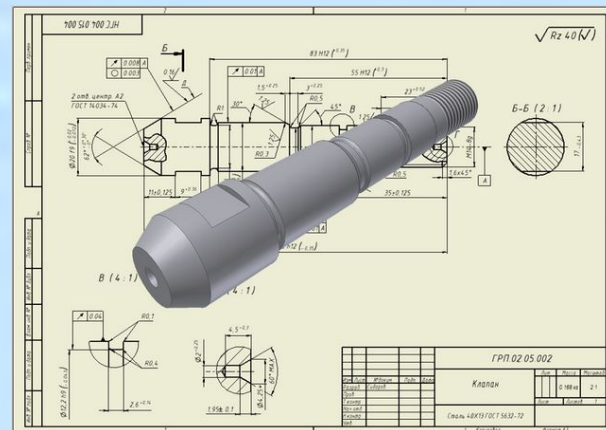


- **Москва** - от 20000 до 25000 руб.
- **Санкт-Петербург** - от 15000 до 21000 руб.
- **Нижний Новгород** - от 10000 до 15000 руб.
- **Омск** - от 9000 до 15000 руб.

Инженеры-технологи со стажем работы по специальности не менее 5 лет, имеющие опыт руководящей работы и опыт внедрения инновационных технологических процессов

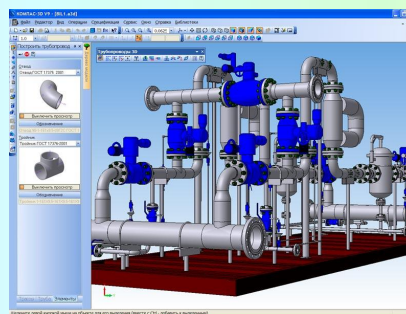
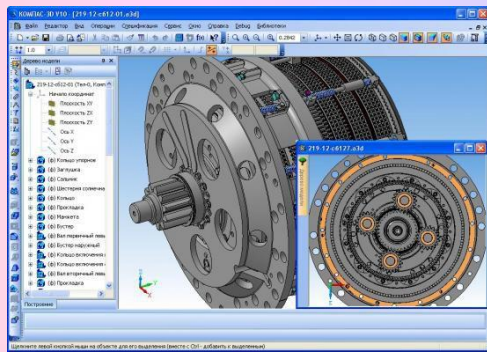
Заработная плата

- **Москва** - до 75000 руб.,
- **Санкт-Петербург** - до 50000 руб.,
- **Нижнем Новгород** - до 35000 руб.
- **Омск** - до 32000 руб.



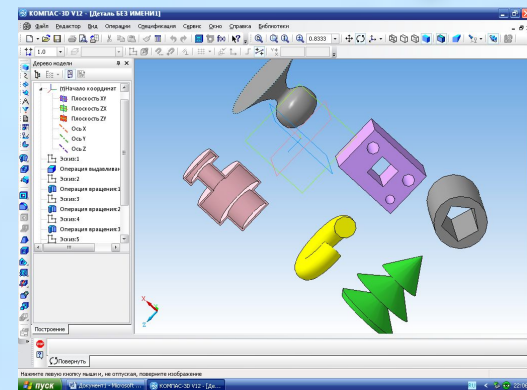
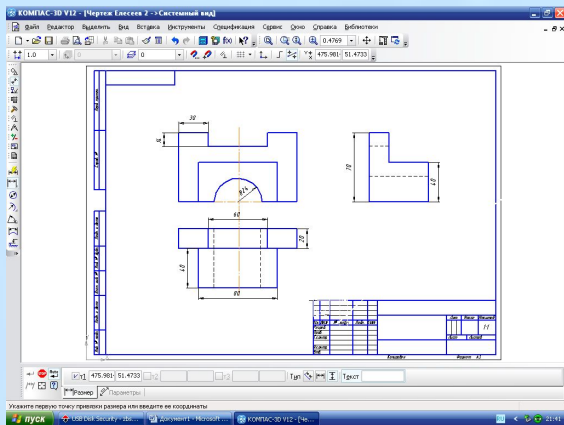
Сегодня невозможна работа инженера без компьютера

КОМПАС-3D — надежный инструмент целой армии создателей — творцов новой техники, новых машин и механизмов, тракторов и экскаваторов, тепловозов и космических аппаратов, котельных и стадионов, медицинской техники и электронных приборов, баллистических ракет и огнестрельного оружия...
Всего, что мы видим вокруг нас, всего, что создается в России и у наших соседей.



ПРОФЕССИОНАЛИЗМ

**ВКЛЮЧАЕТ В СЕБЯ ОБЯЗАТЕЛЬНОЕ СИСТЕМАТИЧЕСКОЕ
ПОВЫШЕНИЕ КВАЛИФИКАЦИИ И ТВОРЧЕСКУЮ АКТИВНОСТЬ
И осваивая КОМПАС-3D в школе, мы готовим себя к
будущей профессии**



**Знай, выбор сделать в жизни
Придет и твой черед;
Не жди, а просто действуй,
Смело иди вперед!**

Использованы материалы:

- <http://www.jobway.ru/articles/?id=25>
- <http://ascon.ru/>
- <http://ru.wikipedia.org/wiki/AutoCAD>
- <http://www.kto-kem.ru/professiya/inzhener/>
- <http://rabortnicheck.ru/ingener.html>