

Теорема Пифагора как были сшиты Пифагоровы штаны?



О ней писали в своих произведениях римский архитектор и инженер Витрувий, греческий писатель-моралист Плутарх, математик 5 века Прокл и другие. Легенда о том, что в честь своего открытия Пифагор принес в жертву быка или, как рассказывали другие, сто быков, послужила поводом для рассказов писателей и стихов поэтов.

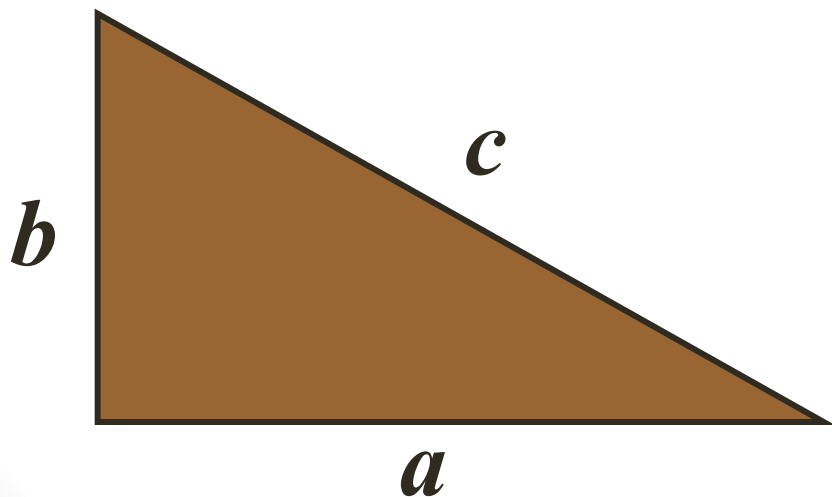
Презентацию от имени учителя
составил
Студент 142 группы
Можайкин Алексей Владимирович



***Пребудет Вечной истина, как скоро
Все познает слабый человек!
И ныне теорема Пифагора
Верна, как и в его далекий век.
Обильно было жертвоприношение
Богам от Пифагора. Сто быков
Он отдал на закланье и сожженье
За свет луча, пришедший с облаков.
Поэтому всегда с тех самых пор
Чуть истина рождается на свет,
Быки ревут, ее почуя, вслед.
Они не в силах свету помешать,
А могут лишь, закрыв глаза, дрожать
От страха, что вселил в них Пифагор.***

Долгое время считали, что до Пифагора эта теорема не была известна. В настоящее время установлено, что эта величайшая теорема встречается в вавилонских текстах, написанных за 1200 лет до Пифагора.

О том, что треугольник со сторонами 3, 4 и 5 есть прямоугольный, знали за 2000 лет до н.э. египтяне, которые, вероятно, пользовались этим отношением для определения прямых углов при построении зданий. На протяжении веков были даны многочисленные доказательства теоремы Пифагора, их существует более 150.



$$a^2 + b^2 = c^2$$

Прямоугольные треугольники с целочисленными сторонами называют **египетскими**, а тройки целых чисел, для которых выполняется соотношение, связывающее стороны прямоугольного треугольника, – **пифагоровыми тройками**.

Проверь, являются ли пифагоровыми следующие тройки чисел:

3, 4, 5

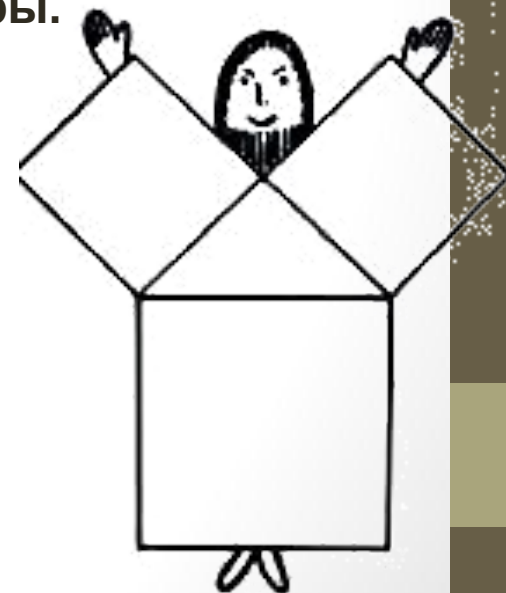
5, 12, 13

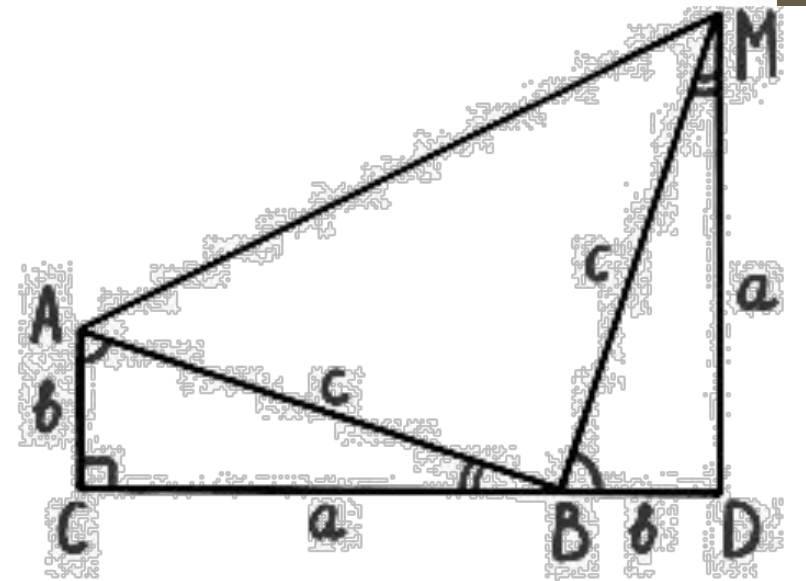
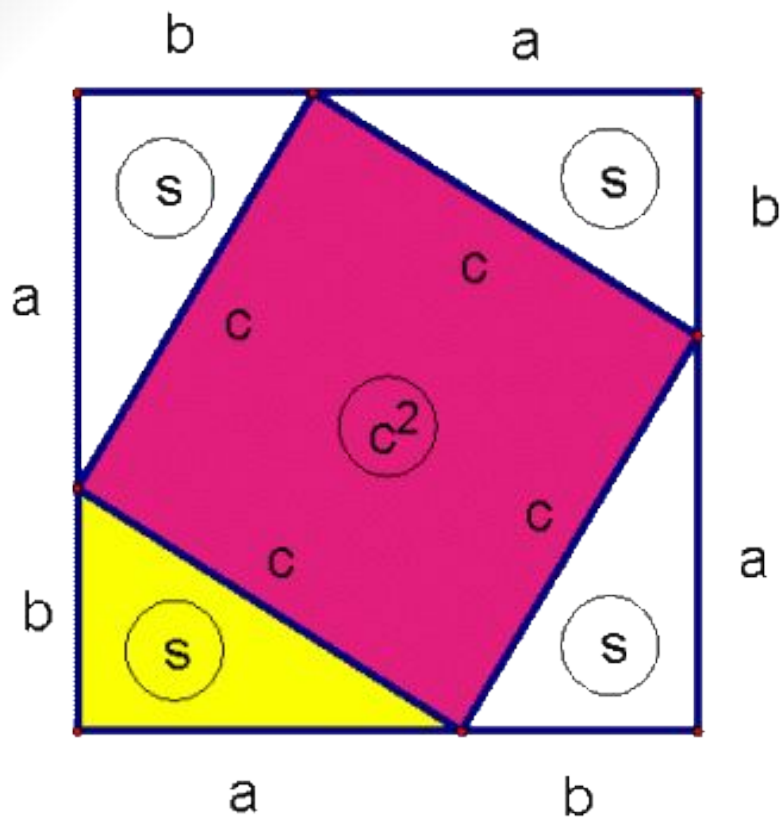
7, 24, 25?

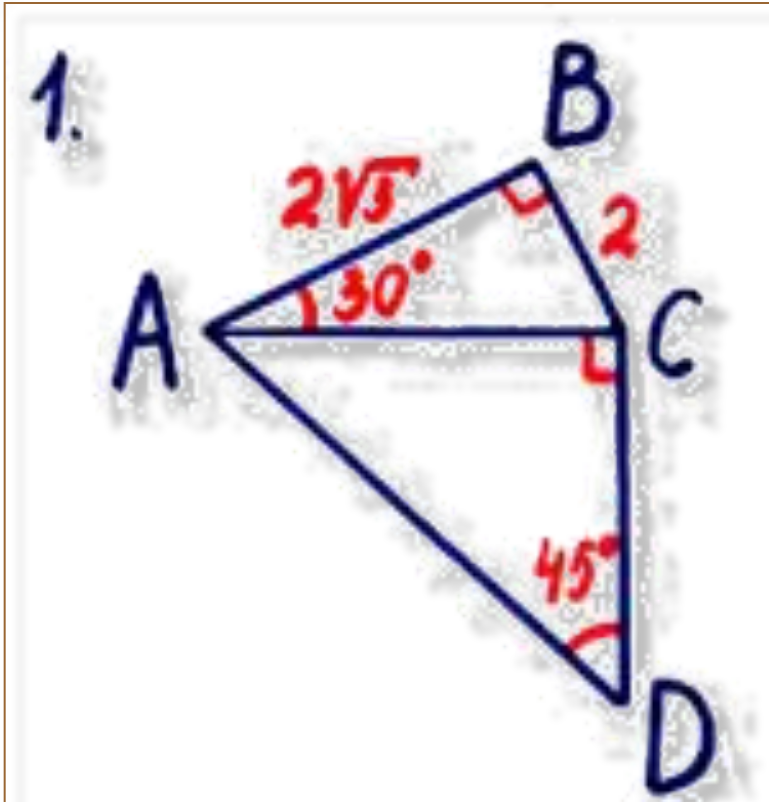
Придумай два-три примера египетских треугольников, стороны которых образуют пифагоровы тройки.



Доказательство теоремы Пифагора учащиеся средних веков считали очень трудным и называли его *Dons asinorum*-**ОСЛИНЫЙ МОСТ**, или *elefuga*-**бегство “убогих”**, так как некоторые “убогие” ученики, не имевшие серьезной математической подготовки, бежали от геометрии. Слабые ученики, заучившие теоремы наизусть, без понимания, и прозваны по этому “ослами”, были не в состоянии преодолеть теорему Пифагора, служившую для них вроде непреодолимого моста. Из-за чертежей, сопровождающих теорему Пифагора, учащиеся называли ее так же “ветряной мельницей”, составляли стихи вроде “Пифагоровы штаны на все стороны равны”, рисовали карикатуры.

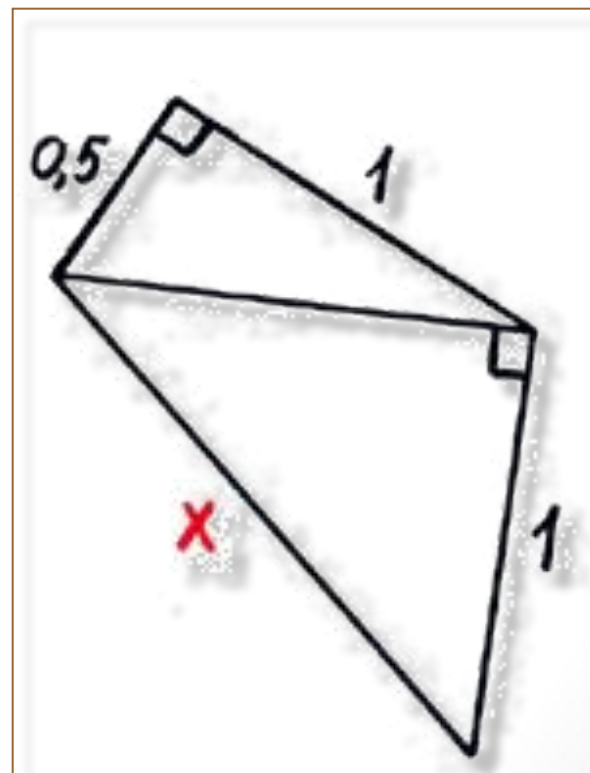
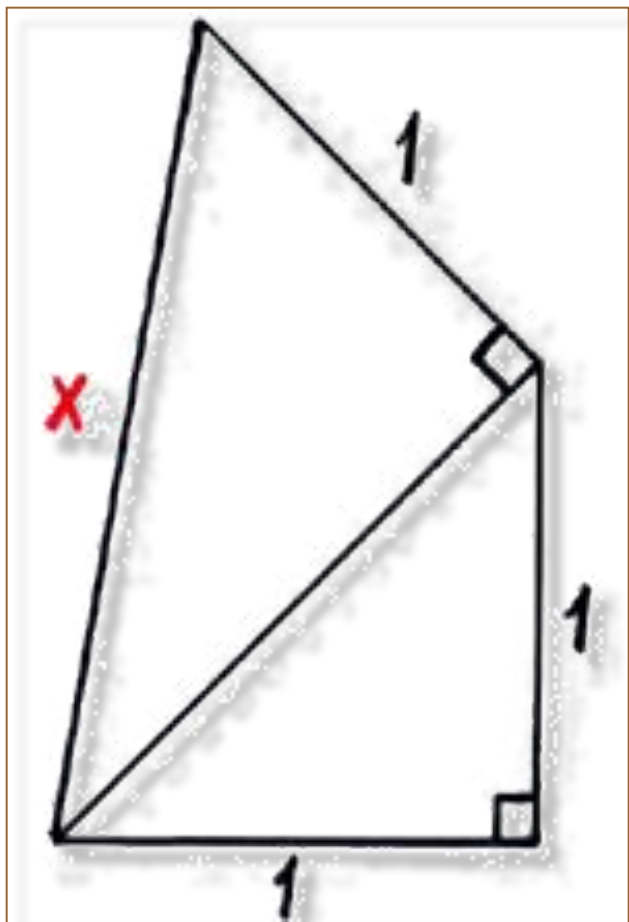






Найдите площадь четырехугольника $ABCD$

По данным рисунка найти неизвестную сторону четырехугольника.



Над озером тихим,
С полфута размером, высился лотоса цвет.
Он рос одиноко. И ветер порывом
Отнес его в сторону. Нет
Боле цветка над водой,
Нашел же рыбак его ранней весной
В двух футах от места, где рос.
Итак, предложу я вопрос:
Как озера вода
Здесь глубока?

