

Общая информация

Базовая конструкция - шкаф

- основные характеристики
- обзор ассортимента

Установка функциональных элементов

- на монтажной панели
- на поддерживающем профиле

Установка шин

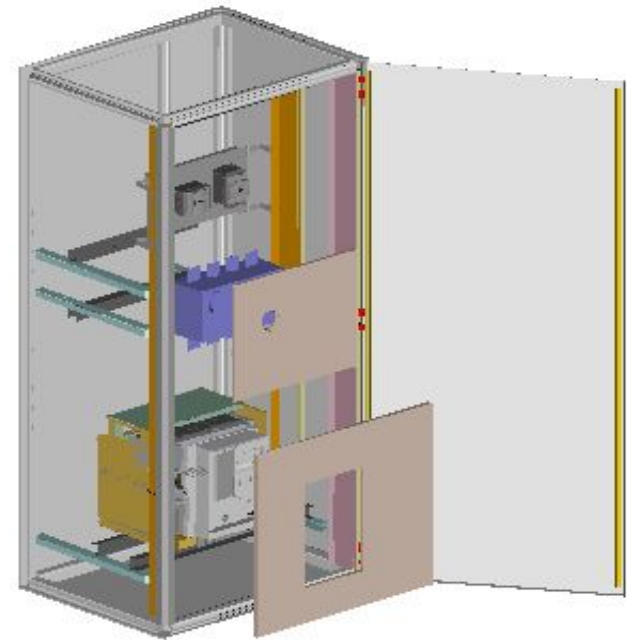


Общая информация:

- щиты для широкого применения состоят из:
 - напольного шкафа
 - функциональных блоков для монтажа MCB, L MCCB, ACB
 - систем шин
 - горизонтальных питающих шин
 - вертикальных распределительных шин
- номинальный ток: от 160А до 3200А / 4000А
- степень защиты
 - IP30 с вентиляцией или без дверей
 - IP41 или
 - IP55
- стандарт: IEC 439-1 depending on different doors

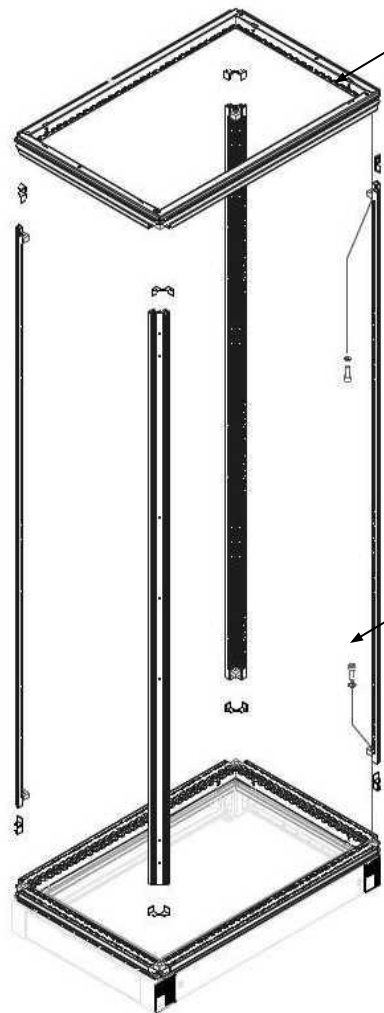
Конструирование:

- внешний дизайн разработан согласно стандартам "TS8" компании **Rittal**
- разработка, функциональные блоки, ошиновка и т.д. принадлежит **GE PC**
- право на промышленный выпуск и дистрибуцию принадлежит только **GE PC**



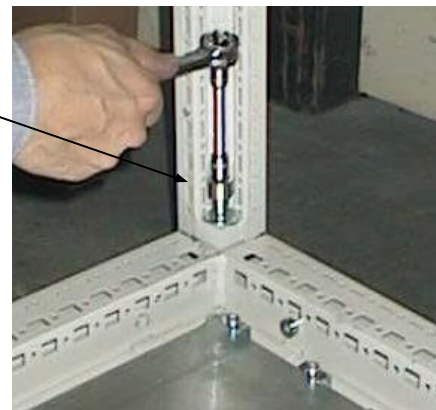
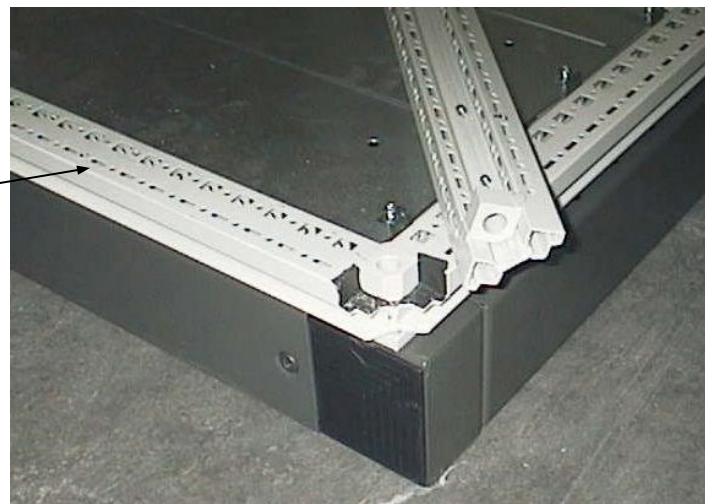


Основные характеристики – комплектность устройства

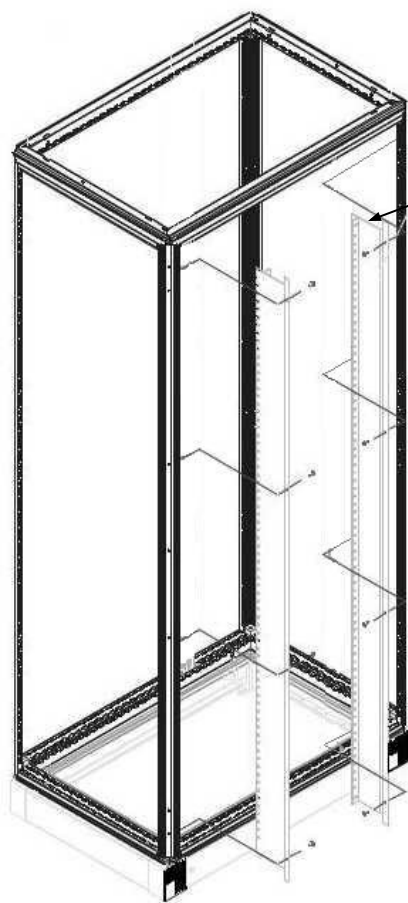


Сварная рама сверху/снизу

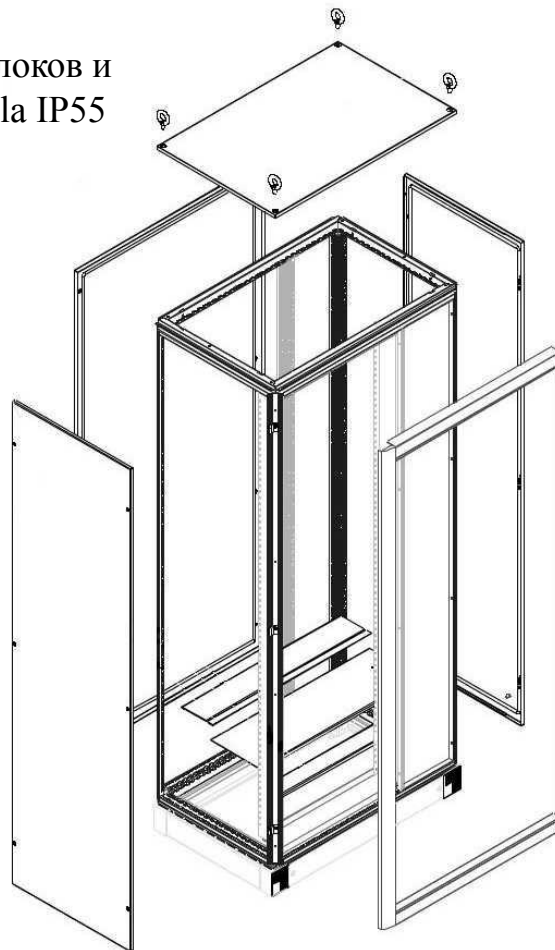
Вертикальные стойки прикрепленные
одним центральным шурупом
сверху/снизу рамы



Основные характеристики



Лицевая рама предназначена для размещения функциональных блоков и панелей типа Modula IP55

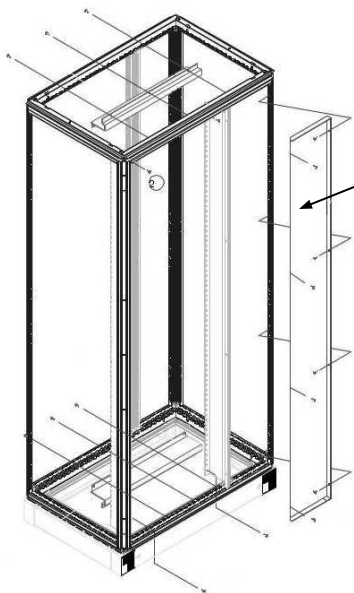


Внешние панели:

- задняя панель,
- боковая панель,
- крыша,
- дно,
- различные виды дверей.

Ассортимент

Размеры	наружн.	внутр.	использование
высота	2000мм	1800мм	кабельный / шинный отсек для блоков шириной 500мм для блоков шириной 750 или 500мм (с встроенным кабельным отсеком)
ширина	400мм	300мм	
650мм	500мм		
900мм	750мм/ 500мм		
глубина	500мм		до 1600А
700мм			применяются при высших требованиях



Опция:
Шкаф со встроенным шинным /кабельным отсеком



Технические характеристики

Номинальное напряжение U_e	690В
Номинальное напряжение изоляции U_i :	1000В
Максимальное напряжение U_{imp} :	8кВ
Номинальная частота	50-60Гц
Номинальный ток шинопроводов:	

Питающие шины

- горизонтальные	до 3100А (IP55)
	до 4000А (IP30)
- вертикальные	до 3100А (IP55)
	до 4000А (IP30)

Ток короткого замыкания I_{cw} 70кА /1s

Пиковый ток I_{pk} : 150кА

Распределительные шины

- задняя шина	до 1450А (IP55)
	до 2000А (IP30)

Ток короткого замыкания I_{cw} 50кА /1s

Степень защиты - IP 30 без двери или с вентиляцией

- IP41 с обычной дверью

- IP55 с укрепленной дверью и полиуретановым уплотнением

Внутренние отделения Вид 1, Вид 2 (опция)

Вид 3 только для горизонтальных с воздушными автоматическими выключателями типа M-Pact

Защита от короткого замыкания: заземление

Системный подход: спроектировано для модульного устройства типа Modula IP55.

Шкаф спроектирован как комплект собираемый заказчиком (монтажником)

Масса комплекта < 40 кг

Modula Plus – технические характеристики

Базовая комплектация

Комплектующие:

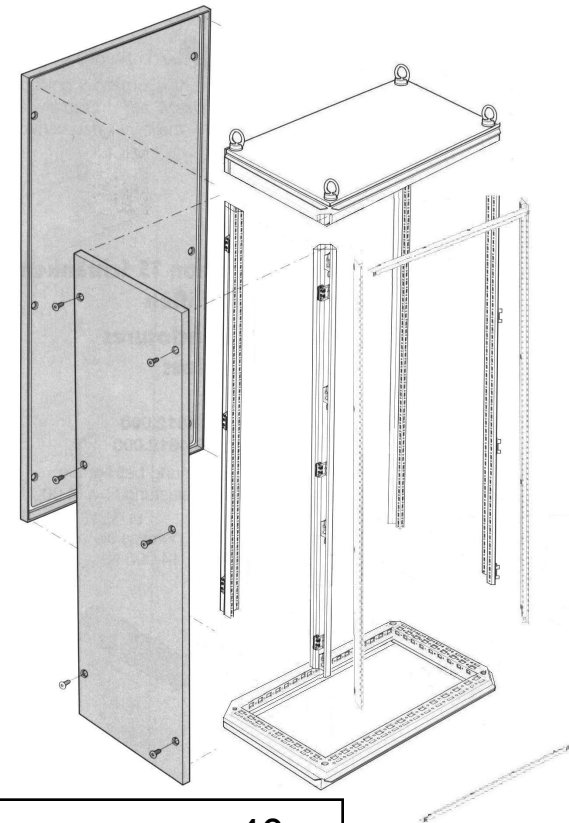
- сварные верхние и нижние части включая крышу и напольную панель (3 детали)
- вертикальные стойки крепятся болтами к крыше и напольной панели
- спереди функциональная рама
- задняя панель

Опции

- дверь:
 - обычная IP55
 - обычная IP41
 - прозрачная IP55
 - изготовлена под заказ
- комплект модулей для кабельного отсека шириной 900мм
- боковые панели (2 части)
- основание (высота 100мм)

Допол.

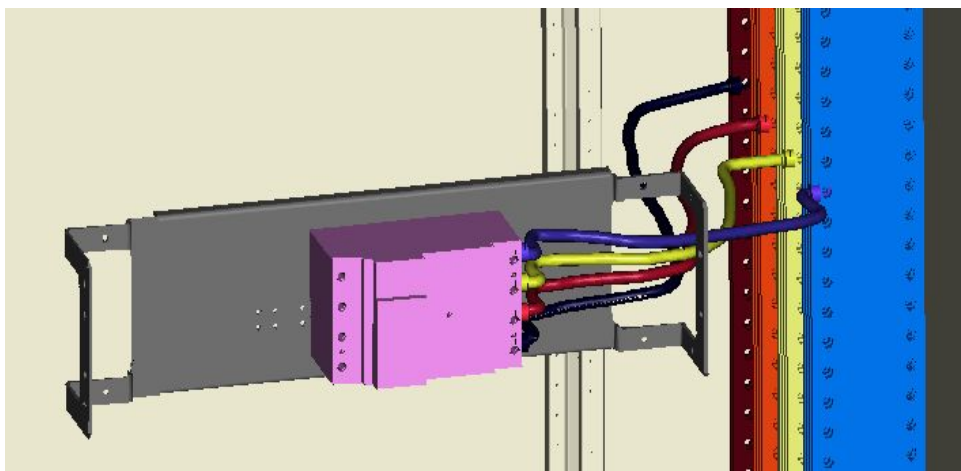
- функциональные блоки
- шины
- дополнительные устройства



Вес комплекта < 40кг

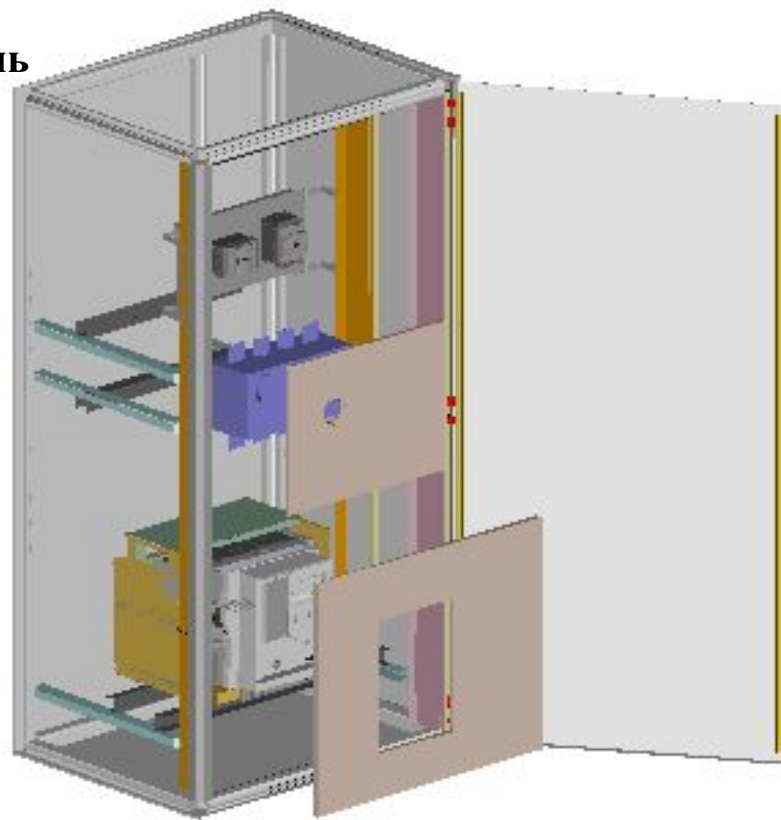
Установка функциональных блоков - для устройств монтируемых на монтажную панель

Монтажные панели и крышки крепятся к функциональной раме передней части шкафа



- Все функциональные детали установленные на монтажной панели монтируются без изменений

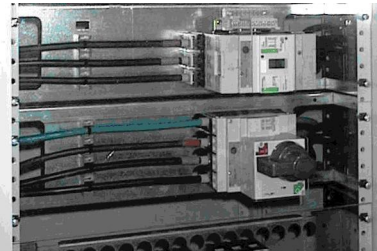
пример: динреечные устройства, Record, Spectra, Record Plus до 630A, DILOS до 3 типоразмера



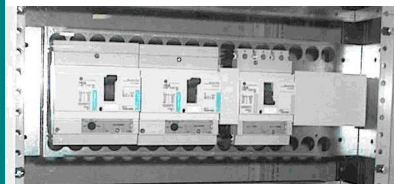
Установка функциональных блоков

Функциональные блоки:

- сконструированные для широкого применения
 - модульные устройства
 - автоматические выключатели в литом корпусе типа
 - Record
 - Spectra
 - Record Plus
 - выключатель нагрузки:
 - DILOS до 8S
 - FULOS до 3S
 - воздушные автоматические выключатели типа M-PACT
- устройства до 630/800А установленные на монтажную панель
- устройства с большой массой (например: M-PACT) установлены на монтажной раме



LV устройства размещенные горизонтально на монтажной панели (общего применения)



LV устройства размещенные вертикально



Устройства с большой массой установлены на монтажной раме

Установка функциональных блоков

- для устройств закрепленных на монтажных рамах

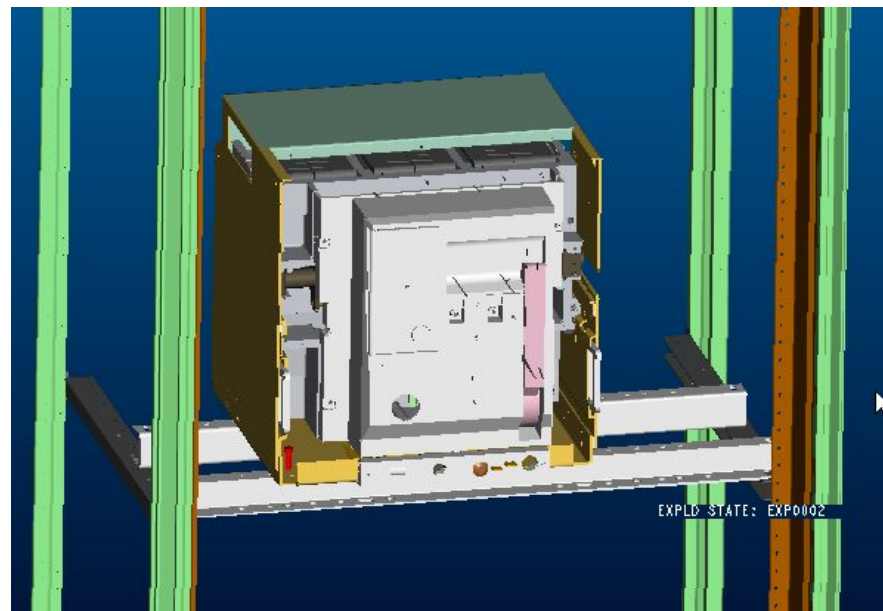
Все устройства требующие устойчивого крепления монтируются на передней функциональной раме и задней стенке шкафа с помощью стандартных поддерживающих профилей.

Поддерживающий профиль ВСЕГДА поставляется отдельно от шкафа в соответствии с глубиной 500 или 700 мм

- Устройства с которыми используется поддерживающий профиль поставляются отдельно, например Record D1250, DILOS4, FULOS 1/2
- Устройства монтируемые на поддерживающий профиль могут быть заменены:
DILOS6/7/8S, Mpac,

(8 сноска 1:

883946, 883947, 883948, 883949,
883889, 883890, 883891, 883892)



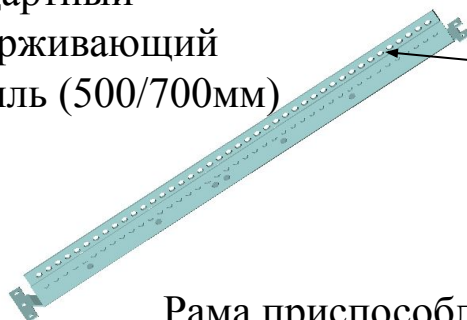
Установка функциональных блоков

- для устройств закрепленных на монтажных рамах

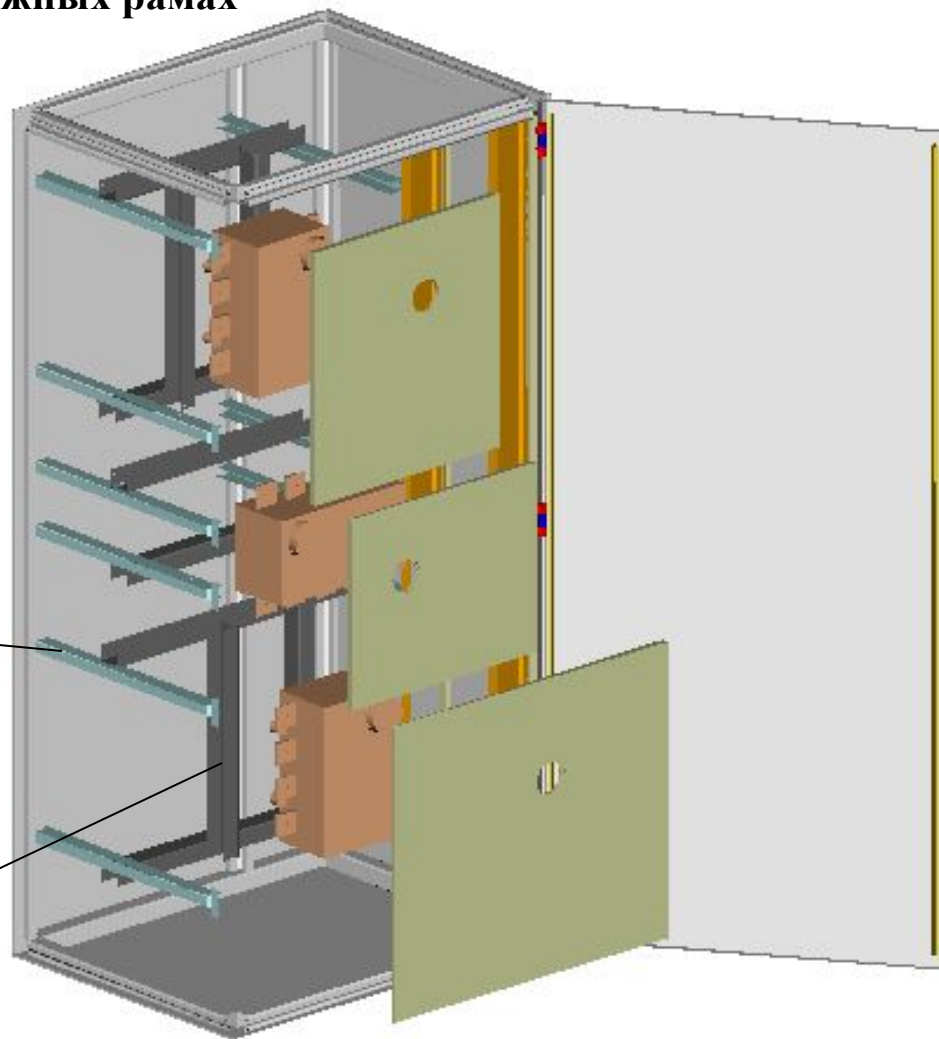
LV устройства размещенные на рамах :

- Record D1250
- Spectra E800, E1250
- DILOS 4
- FULOS 1, FULOS2
- DILOS 6S/7S/8S
- Mpac.

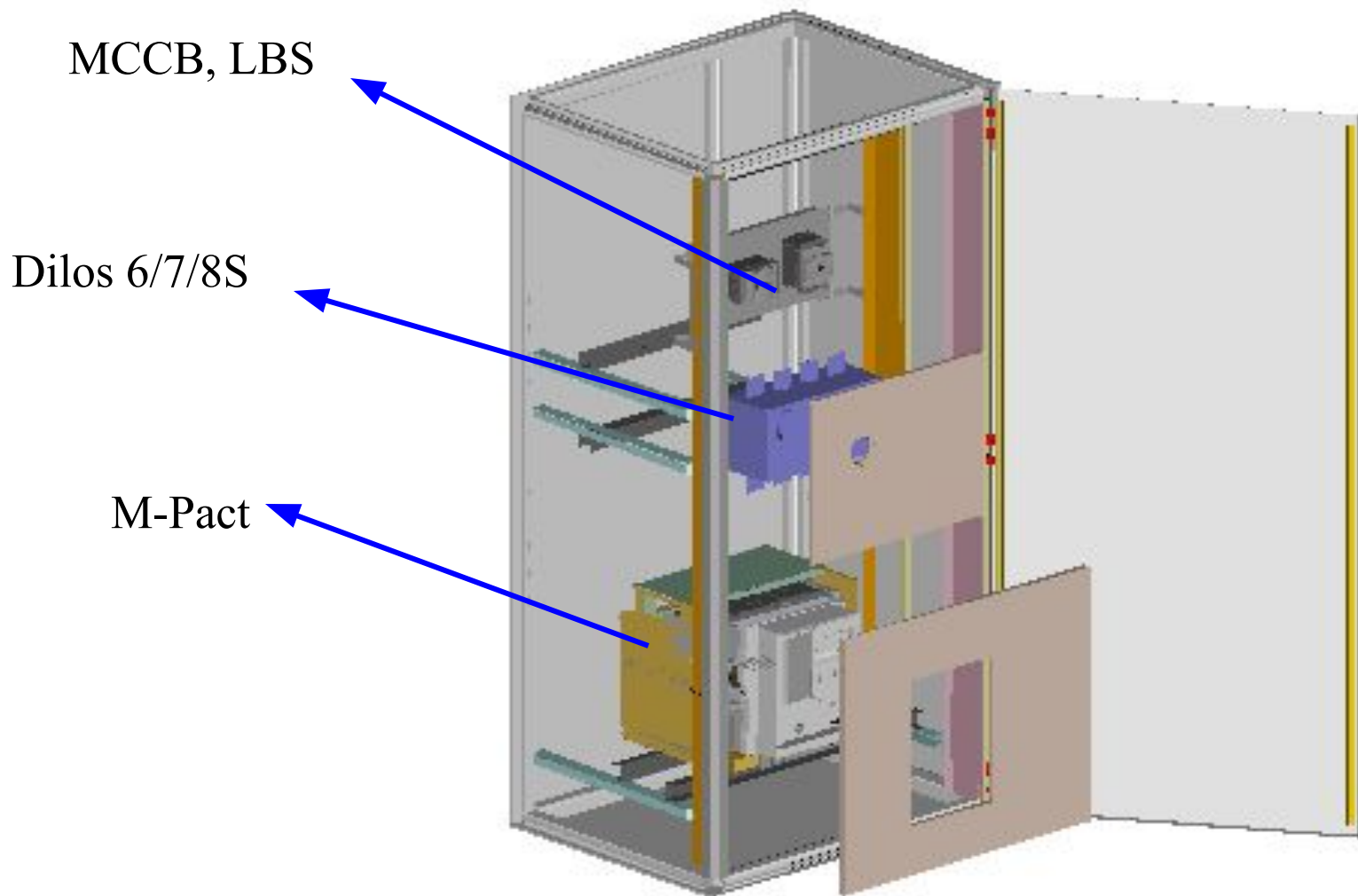
Стандартный поддерживающий профиль (500/700мм)



Рама приспособлена для различных LV устройств включена в код заказа каждого функционального блока



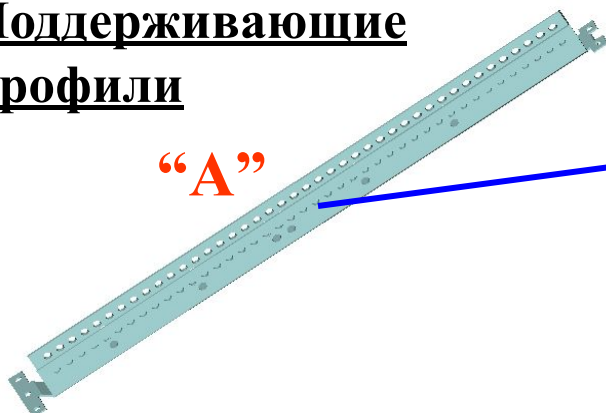
Монтаж LV Устройств в Modula Plus



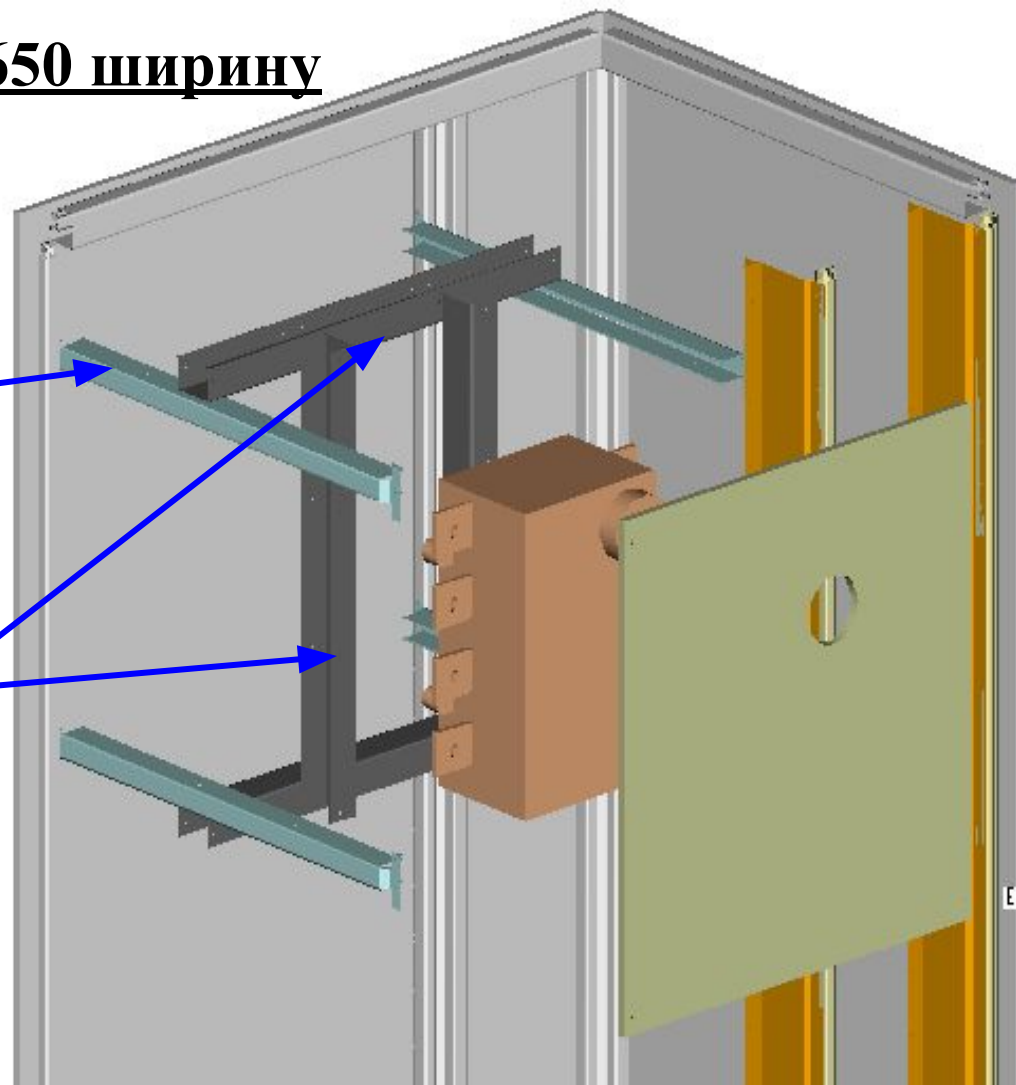
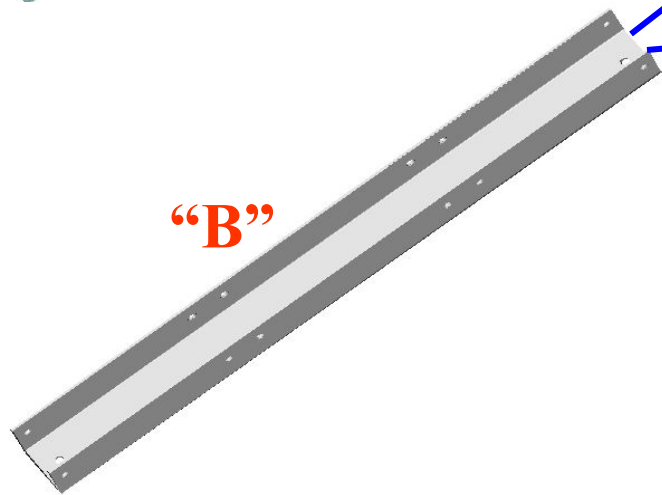
Dilos 6S Гор. Монтаж в 650 ширину

Поддерживающие
профили

"А"



"В"



Монтаж Dilos 6/7/8S в Modula Plus

Dilos 6S

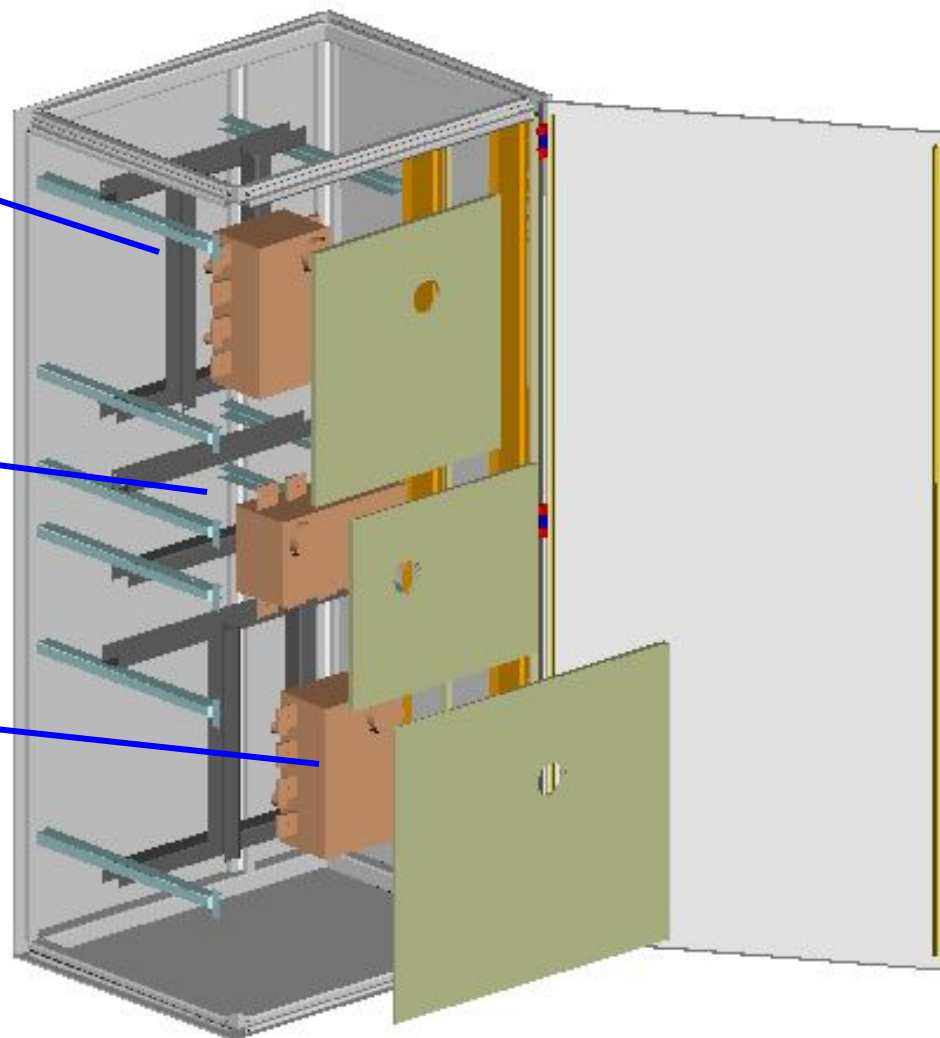
Гор. смонтированный
на 650 ширину

Dilos 6/7/8S

Вер. смонтированный
на 650 ширину

Dilos 6/7/8S

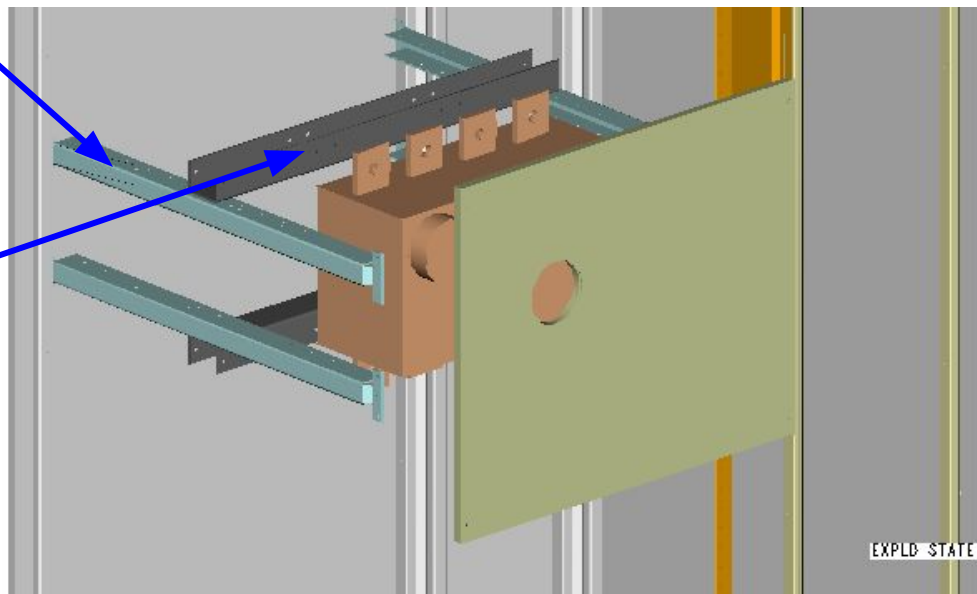
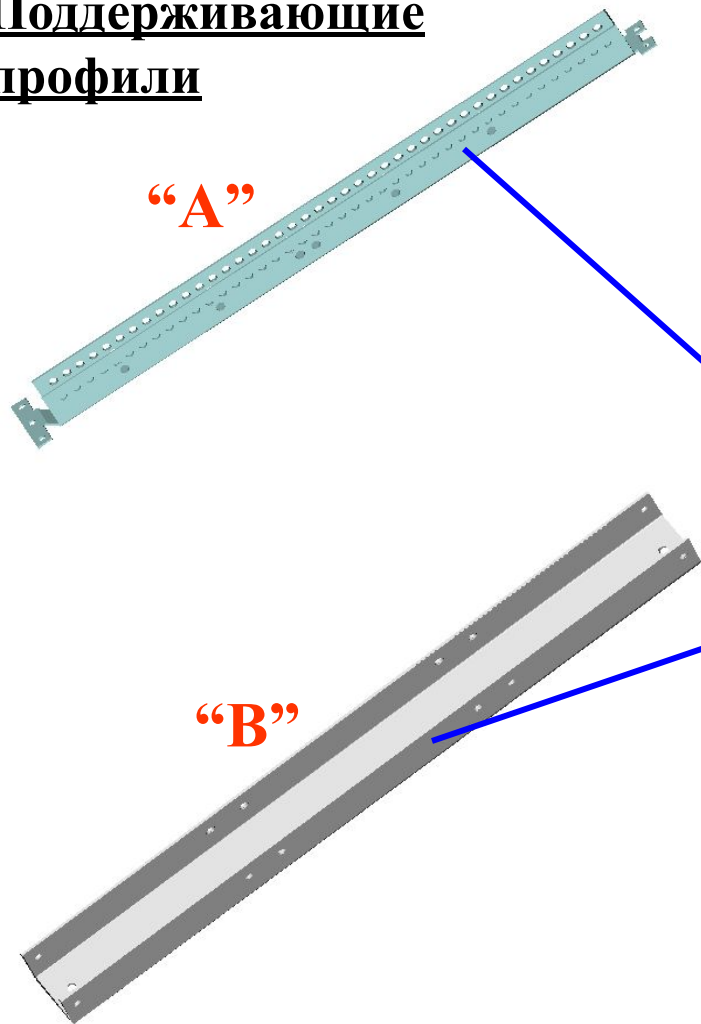
Гор. смонтированный
на 750 ширину





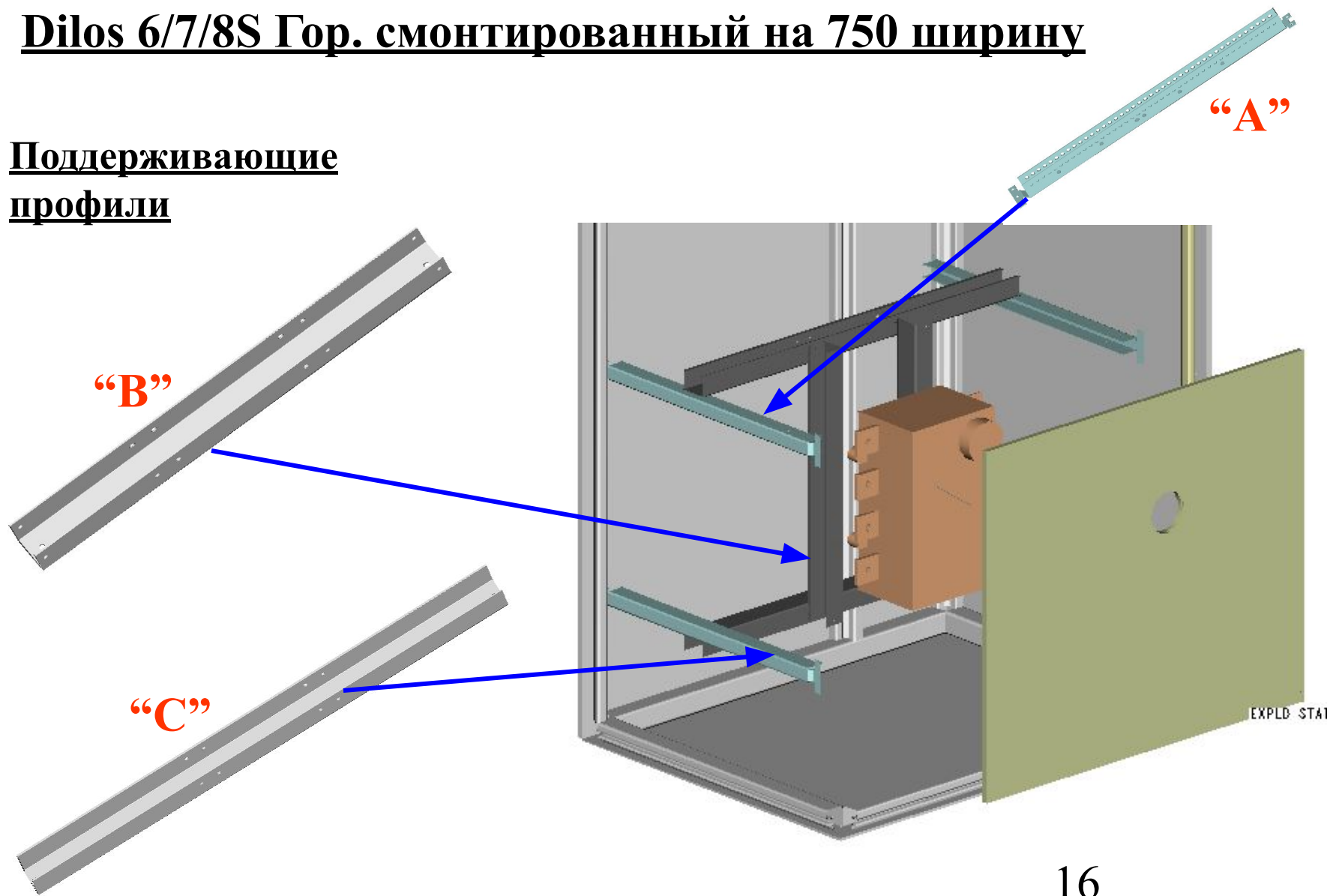
Dilos 6S Вер. смонтированный на 650 ширину

Поддерживающие профили



Dilos 6/7/8S Гор. смонтированный на 750 ширину

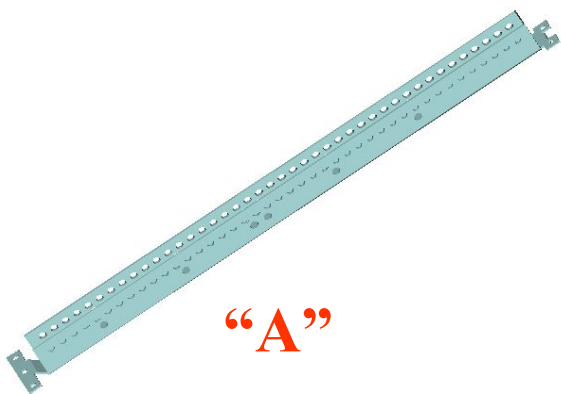
Поддерживающие профили



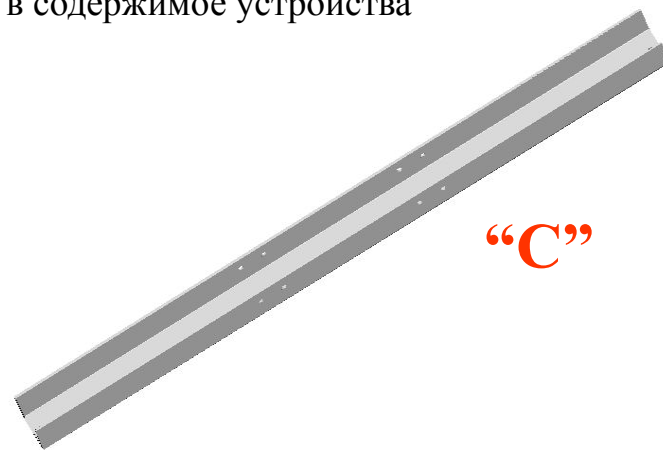
Описание Dilos 6/7/8S смонтированных в Modula Plus

	Описание	Профиль «А»	Профиль «В»	Профиль «С»
1	Dilos 6/7/8S Гор. смонтированный на 550 ширину	Да	Да	----
2	Dilos 6/7/8S Вер. смонтированный на 550 ширину	Да	Да	----
3	Dilos 6/7/8S Гор. смонтированный на 750 ширину	Да	Да	Да
4	Dilos 6/7/8S Вер. смонтированный на 750 ширину	Да	----	Да

Профили характерные для каждого функционального блока всегда входят в содержимое устройства



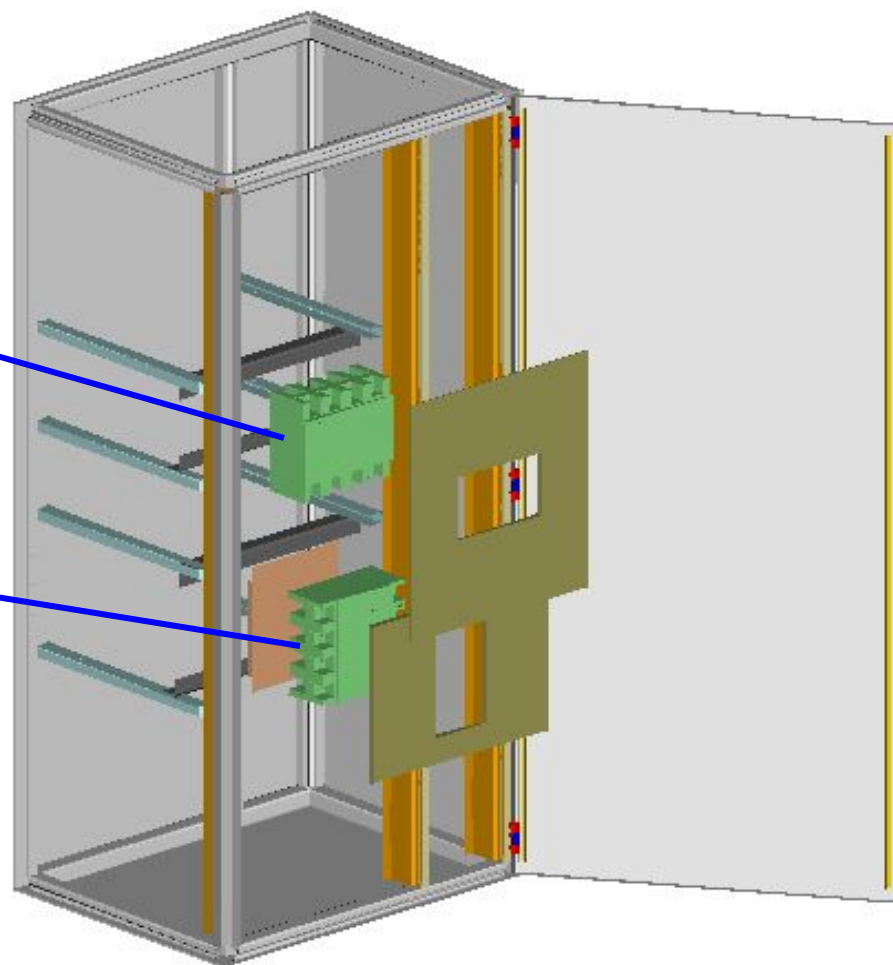
Стандартный поддерживающий профиль всегда заказывается отдельно.



Монтаж Dilos 4 в Modula Plus

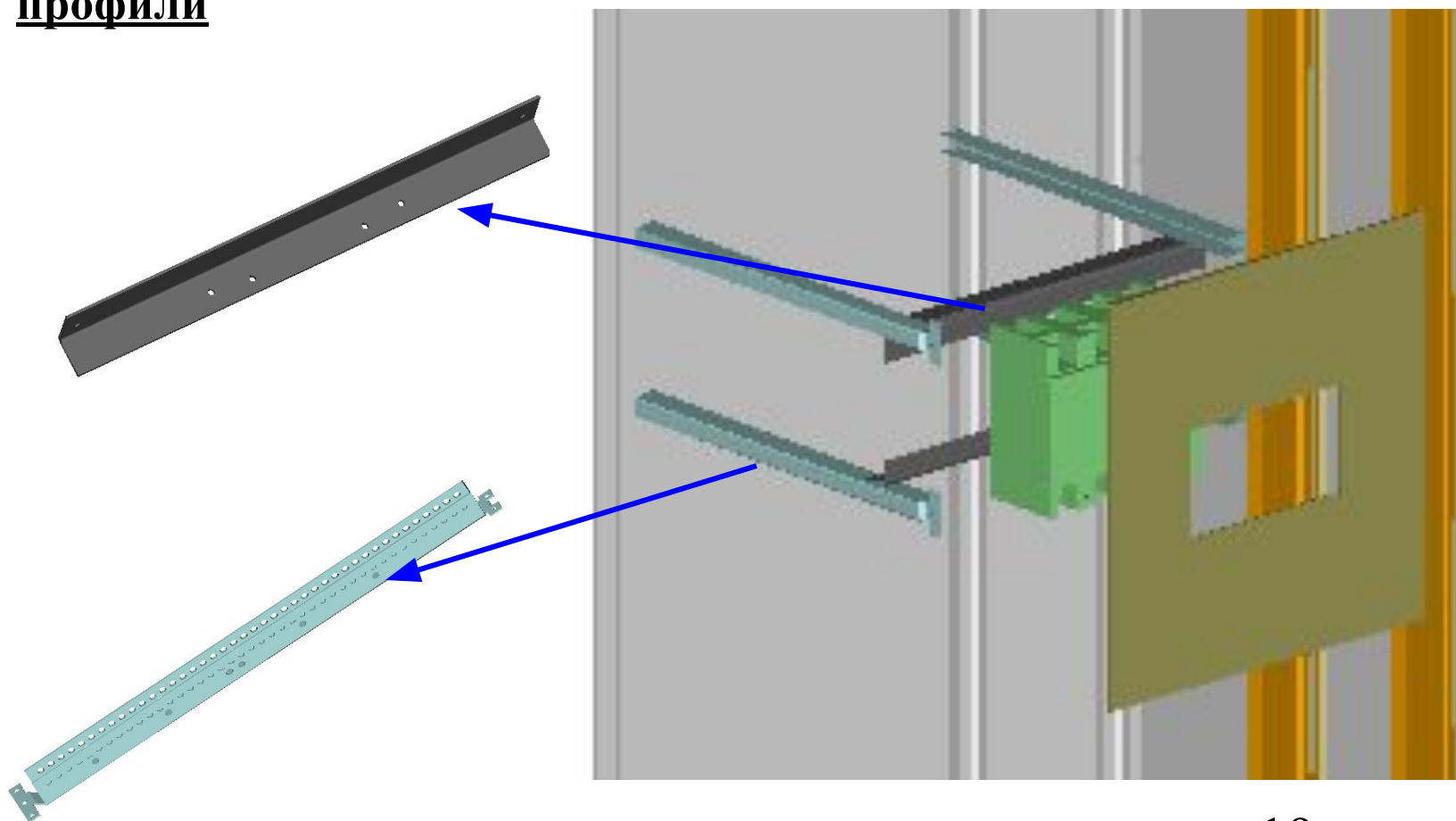
Dilos 4 установленный
вертикально

Dilos 4 установленный
горизонтально



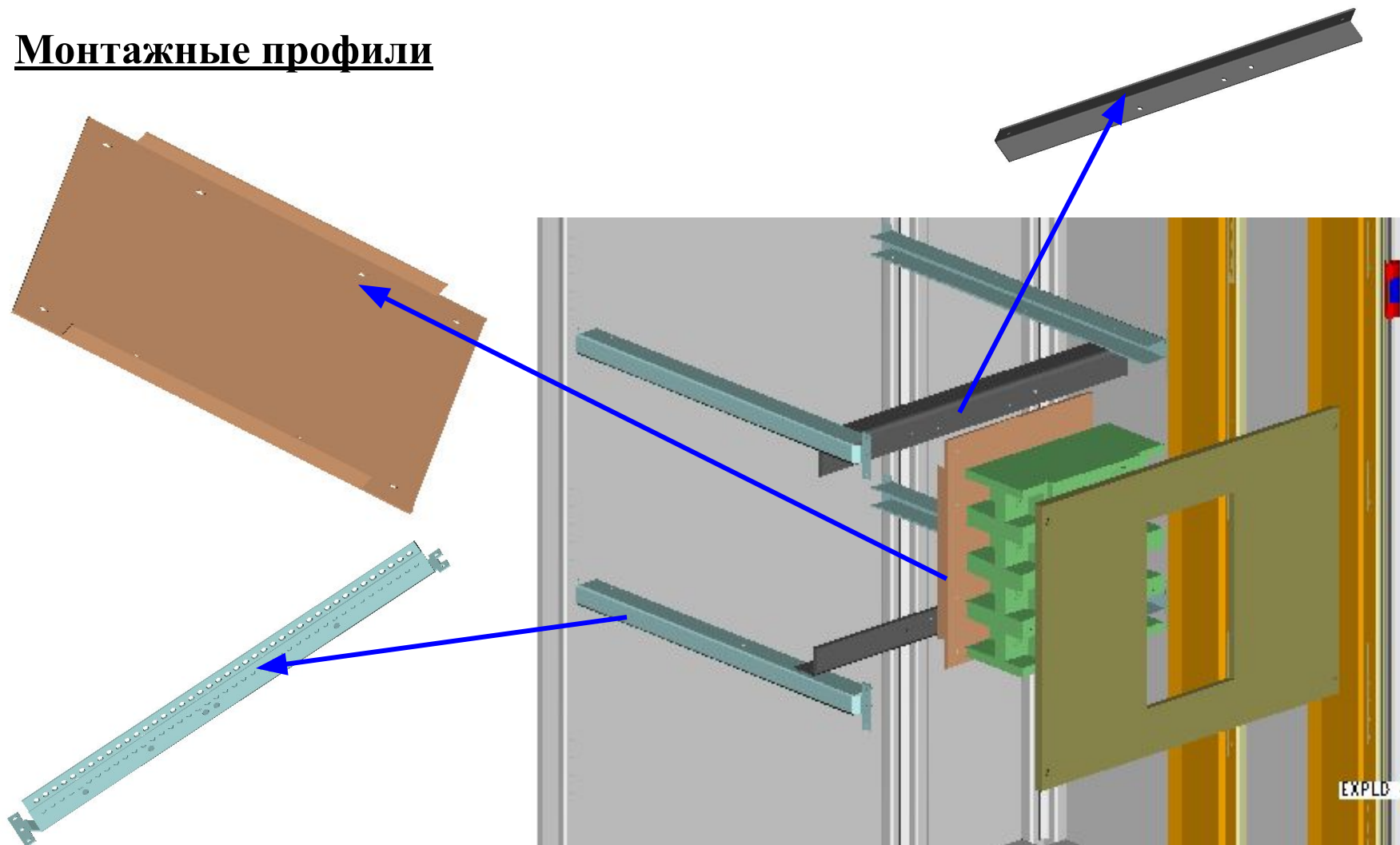
Монтаж Dilos 4 вертикально в Modula Plus

Поддерживающие профили



Монтаж Dilos 4 горизонтально в Modula Plus

Монтажные профили



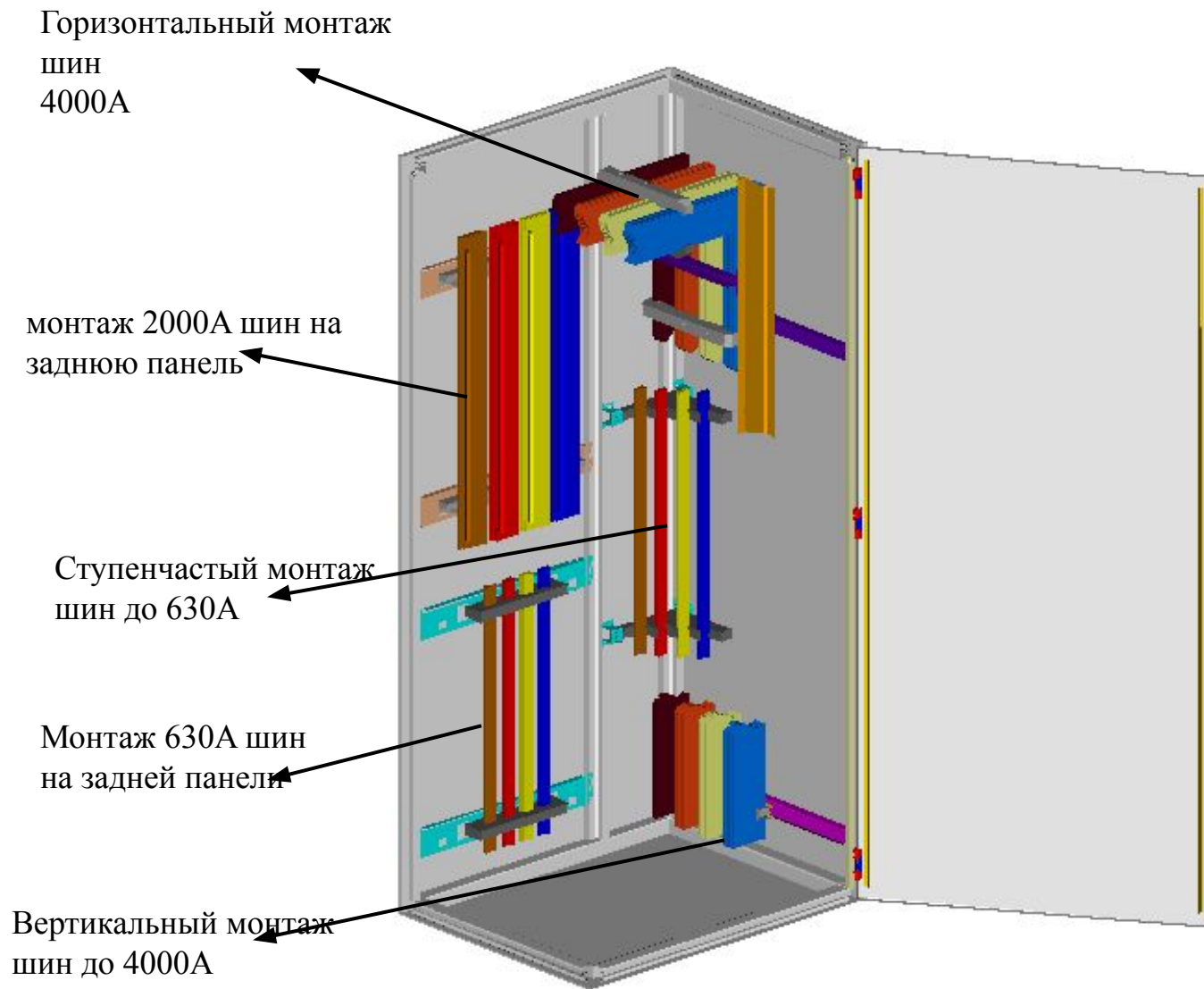
Монтаж шин

Разработан для «гибких» шин:

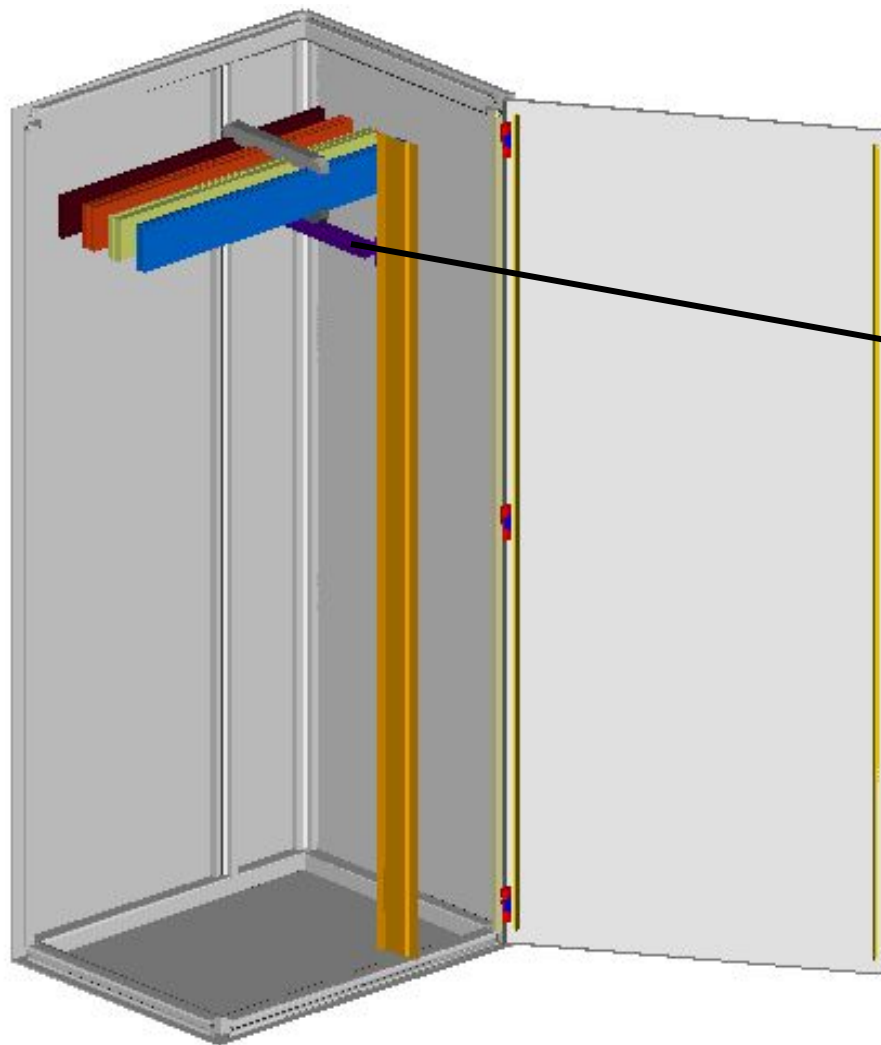
Медные полосы толщиной 5мм, с отверстиями для свободного подключения без сверления/перфорирования.

Виды шин:

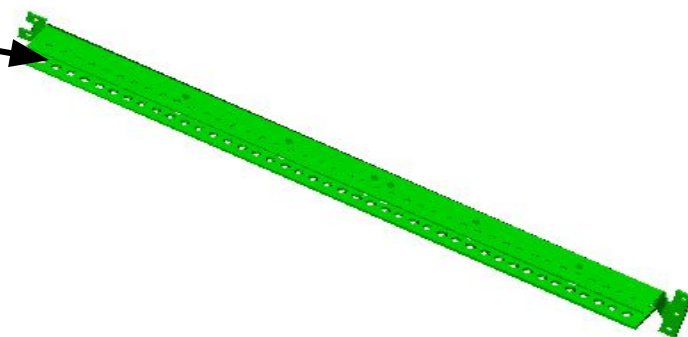
1. Питающие шины, горизонтальные до 4000А (монтируются в вентилируемый отсек)
2. Вертикальные шины до 4000А (монтируются в вентилируемый отсек)
3. 630А, боковые
4. 630 А монтируются на задней панели
5. 2000А монтируются на задней панели



Горизонтальные шины до 4000А



используются медные
шины размером от 63 x 5 до 160 x 5
Держатель шин: 883669 - 883673

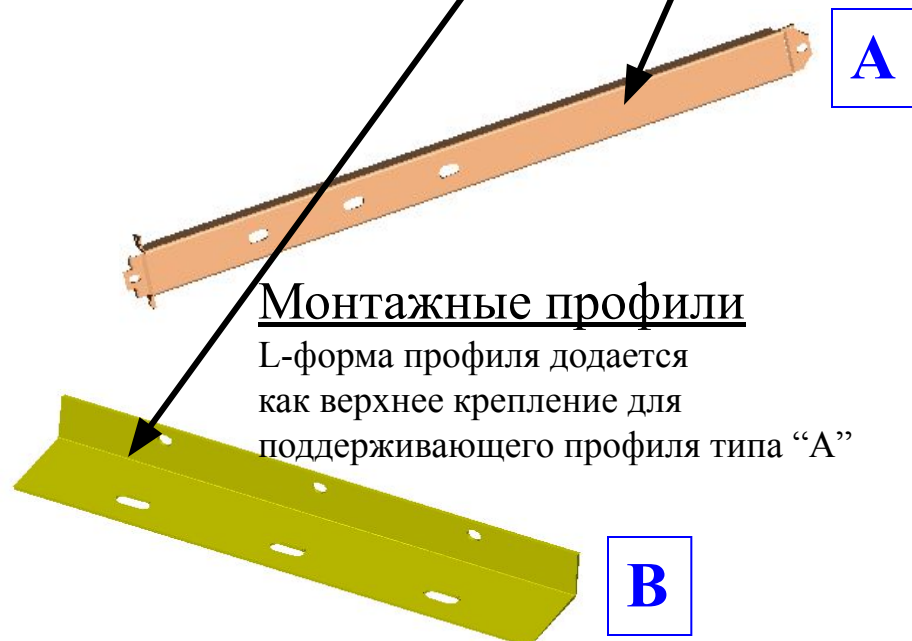
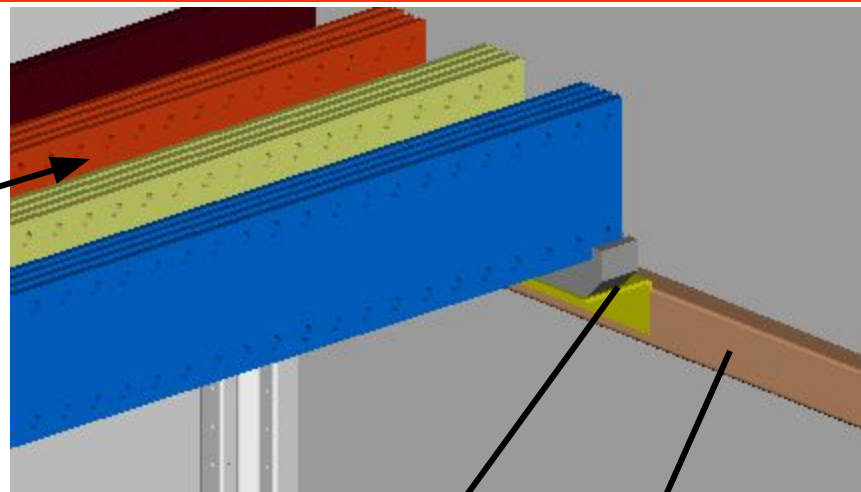
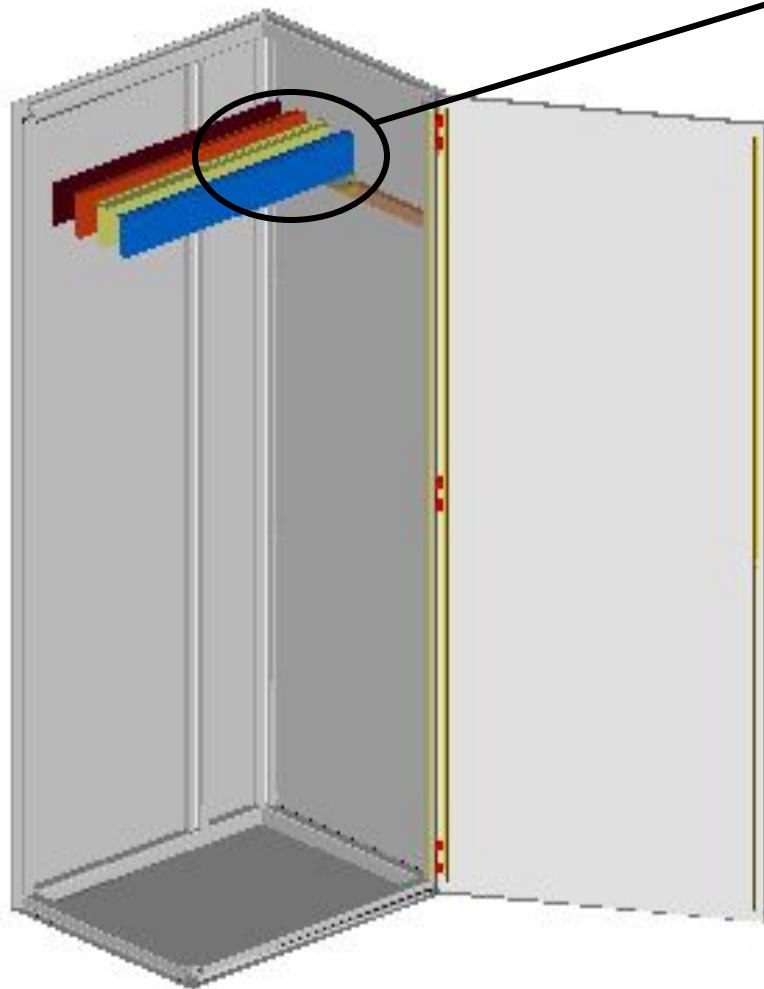


Поддерживающий профиль
(стандартный поддерживающий профиль,
тот же что для монтажа, например:
DILOS или Mраст)



Горизонтальные шины

Установка в отдельный/общий шинный отсек



Монтажные профили

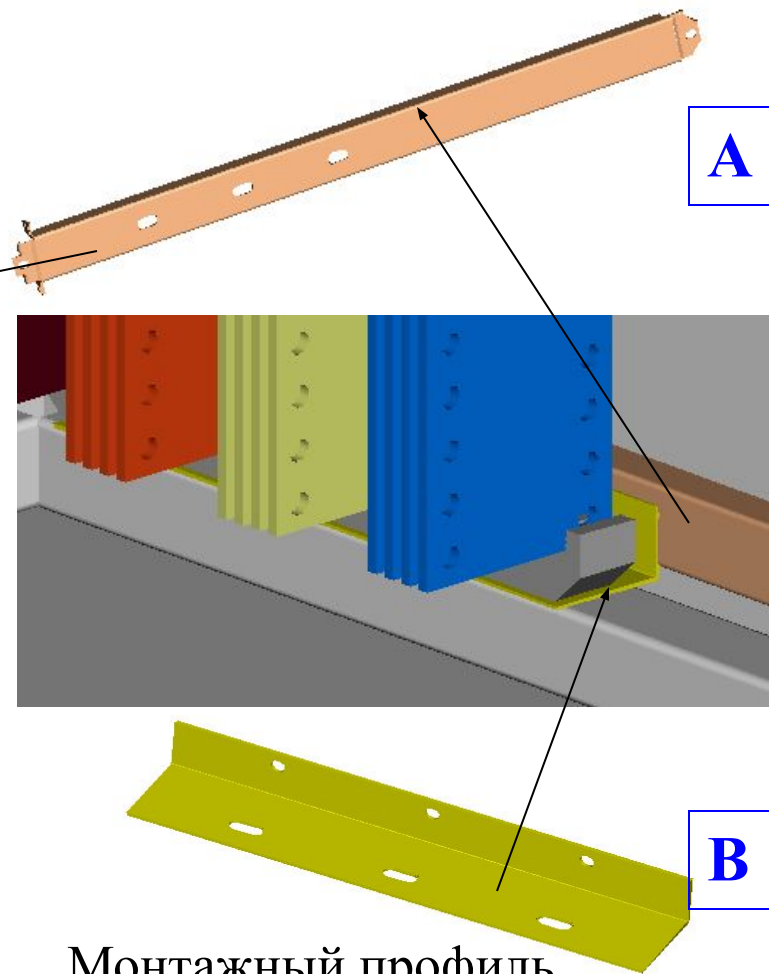
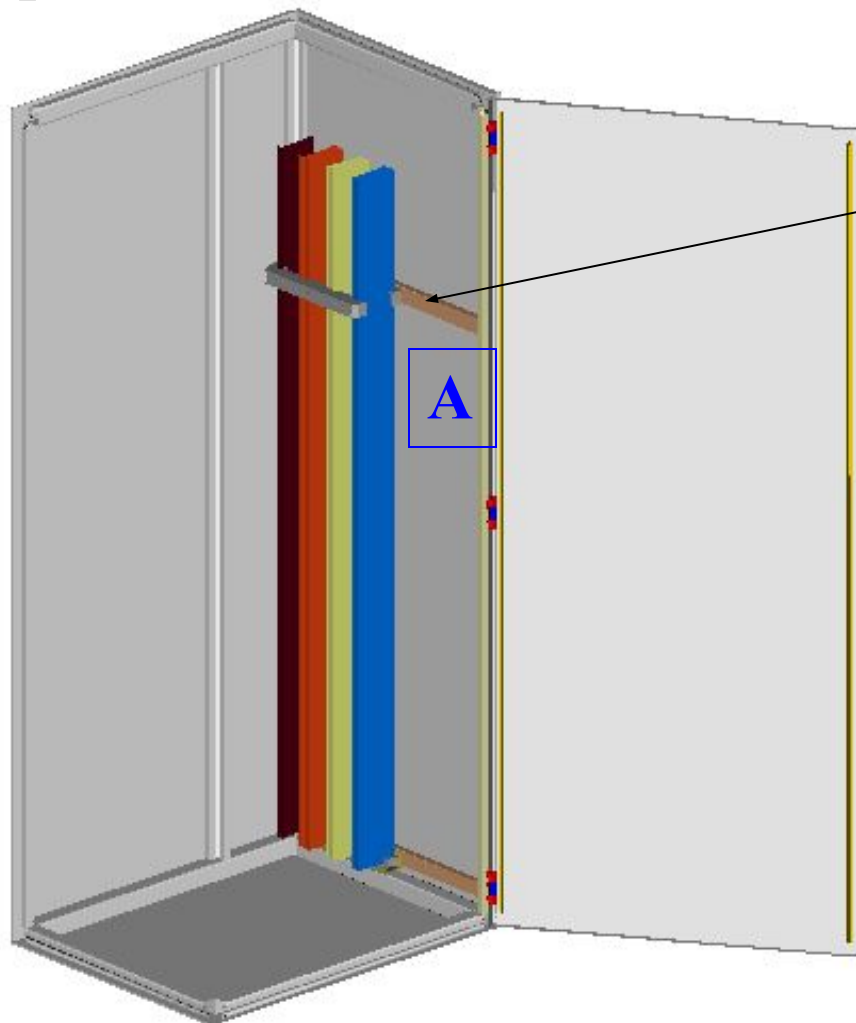
L-форма профиля добавляется как верхнее крепление для поддерживающего профиля типа "А"

A

B



Вертикальные шины до 4000А

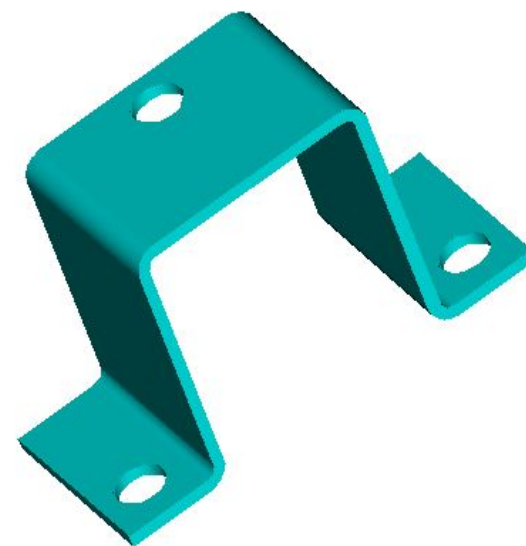
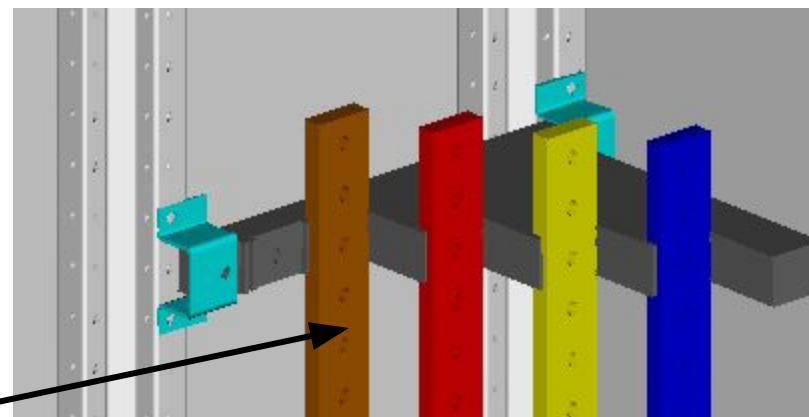
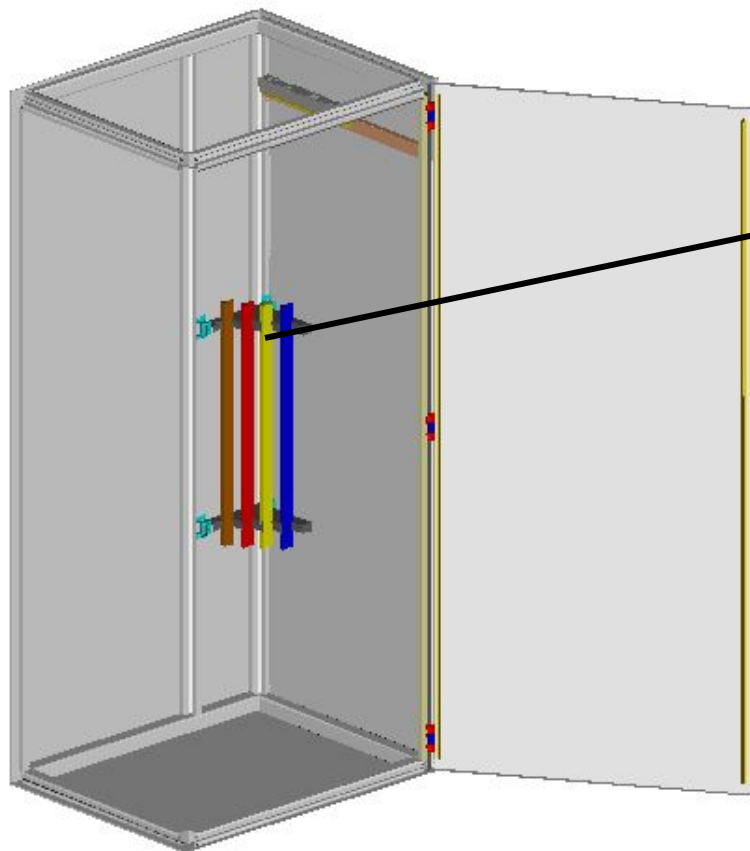


Монтажный профиль

L-форма профиля добавляется как нижнее крепление для поддерживающего профиля типа "А"

используются медные шины размером от 63 x 5 до 160 x 5 Держатель шин : 883669 - 883673

Ступенчатый монтаж 630А шин



используются медные шины размером от 12 x 5 до 30 x 10
Держатель шин : 880935

Кронштейн

Ступеччатый держатель шин

Монтируется на заднюю панель шинного отсека – ширина 400мм

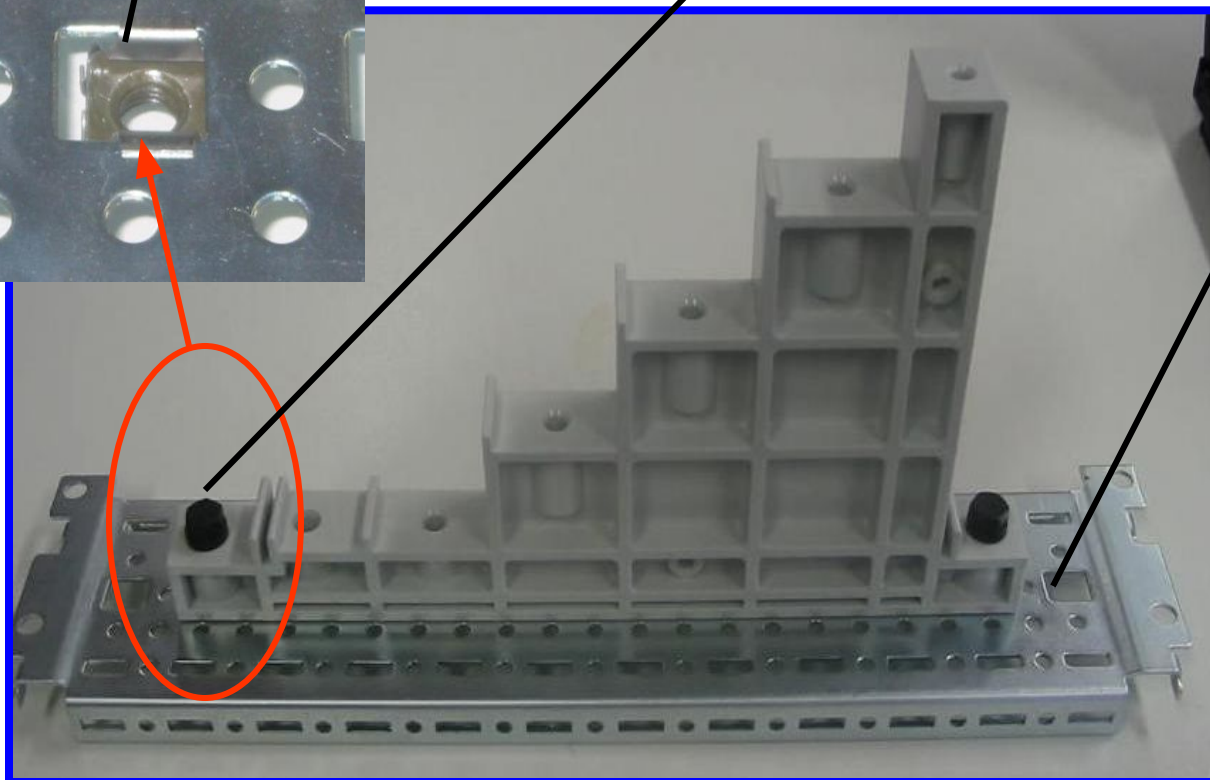
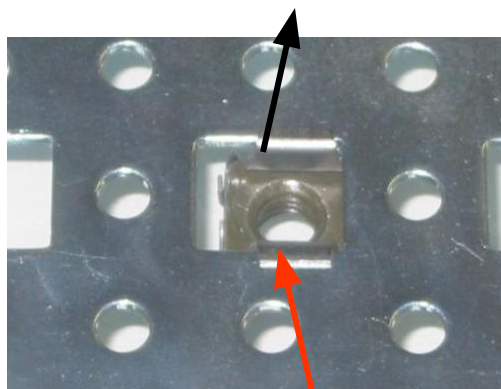
Гайка М6 0,7/1,6 нержавеющая

Ref no GE : 458/098901-225

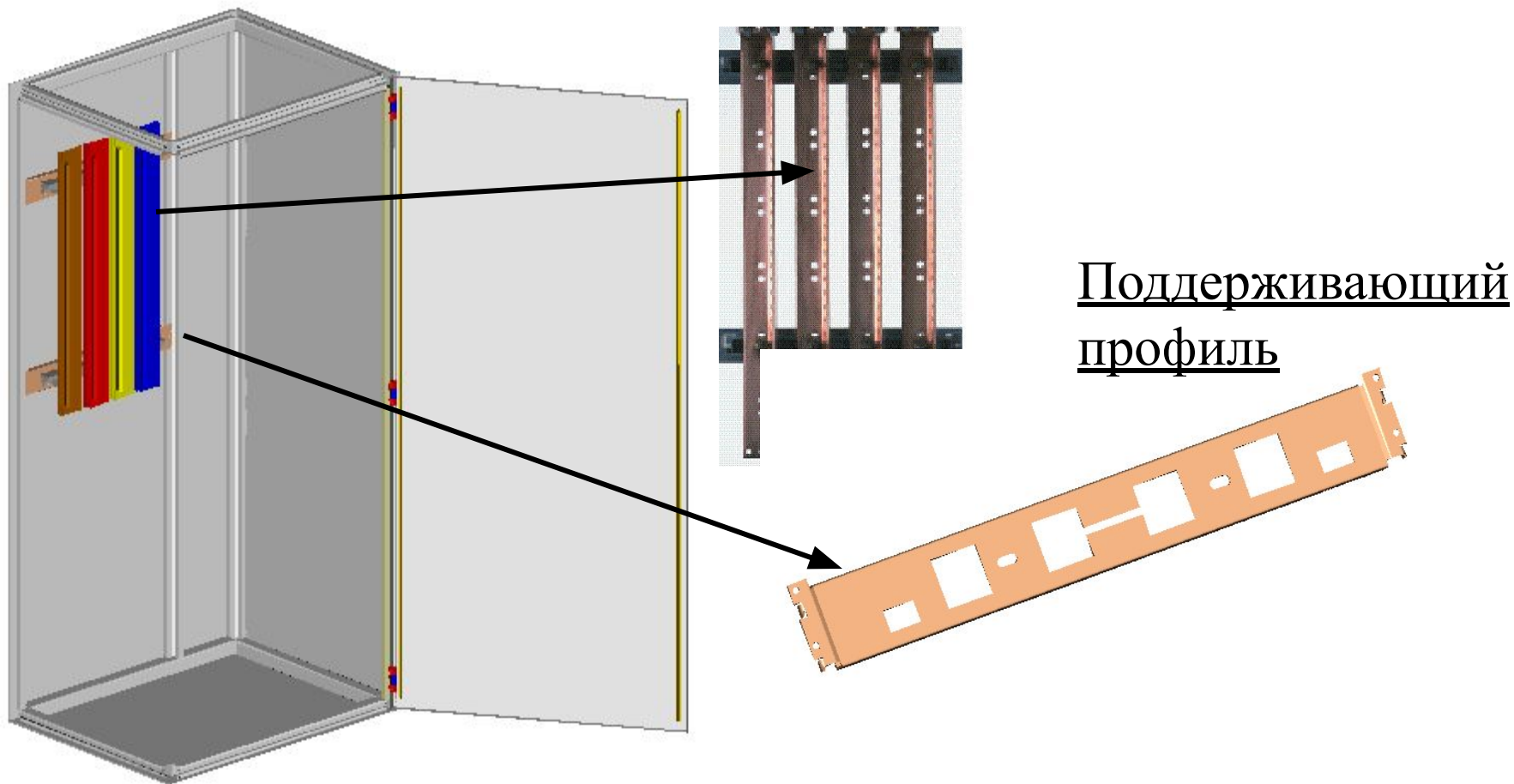
Крепление шины + болт

ref. No. 880935

Ref. No. 8612.140



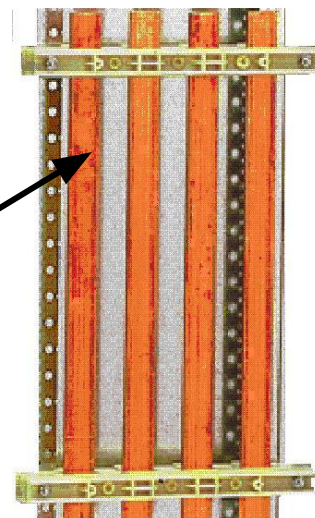
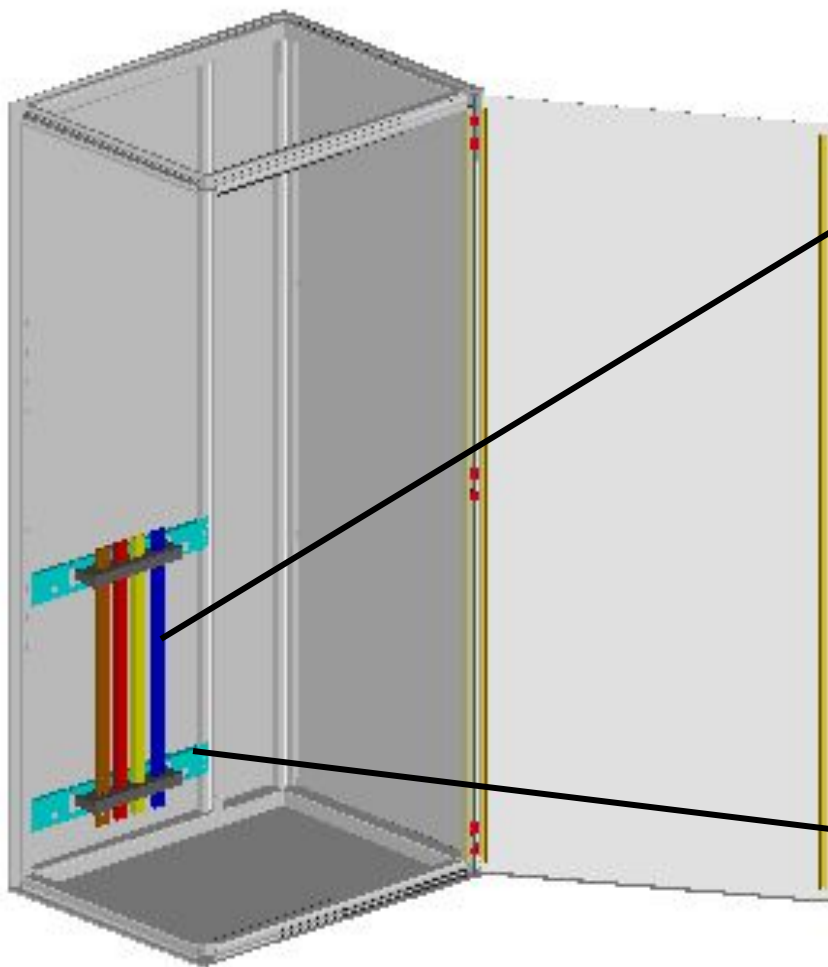
Монтаж 2000А шин на задней панели



используются медные шины размером от 63 x 5 до 80 x 5
Держатель шин: 883681

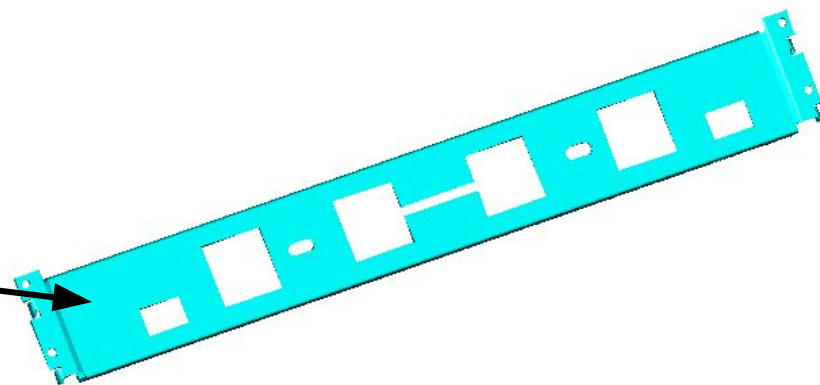
Монтаж 630А шин на задней панели

используются медные шины размером от 20 x 5 up to 30 x 10
Держатель шин: 880846



Поддерживающий
профиль

(тот же что и для 2000А шин)



Справочники Modula Plus

- **Каталог (брошюра)**
 - электронный
 - печатная версия
- **Инструкция**
 - без текста
 - доступная в pdf-формате
 - печатная версия
 - комплекте или отдельно
- **Руководство по эксплуатации**
 - электронное (pdf-формате)
 - печатная версия
- **Чертежи для монтажа**
 - полезные / обязательные / легко читаемые
- **Програмное обеспечение**

