





УСТАНОВКА ДЛЯ
УБОРКИ ЛЬДА И
ПЛОТНОГО СНЕГА

«ТОПИЛКА»

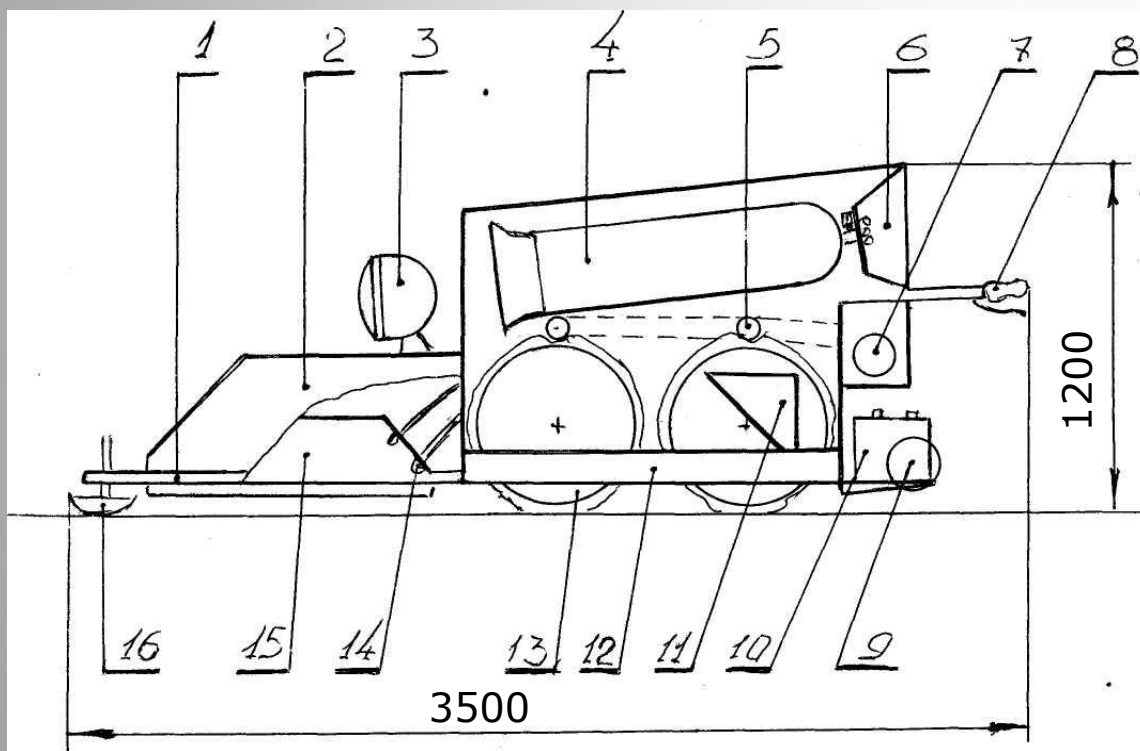
Громеко Артем, 14 лет

**Гололеды зимой –
сотни больничных листов и
убытки предприятиям.**



**Мы поставили перед собой
задачу найти способ
удаления льда с
минимальными физическими
затратами!**

Мы предлагаем установку, которая может решить эту задачу без применения ледорубов и больших усилий.



- Несущая рама агрегата
- Кожух
- Фара
- Газовый баллон
- Отжимной ролик
- Пульт управления агрегатом
- Электропривод
- Рукояти управления
- Транспортные колёса
- Аккумулятор
- Воронки для сбора воды
- Емкости для сбора воды
- Рабочие барабаны
- газовые горелки
- Камера сгорания газа
- Лыжа

«Топилка» может:

Убирать лед и снег с небольших площадей;

Убирать снег с плоских крыш зданий и сооружений;

Убирать шугу в подземных переходах.

Все работы производятся, не повреждая обрабатываемые поверхности

Возможности установки

- Производительность
- По льду $\delta=10$ мм 4,3 м²/ч
- По пл. снегу $\delta=10$ мм 8,8 м²/ч
- Стоимость уборки 1 м²
- По льду $\delta=10$ мм 0,55 р
- По пл. снегу $\delta=10$ мм 0,27 р
- Время удаления 1 м²
- По льду $\delta=10$ мм 0,23 ч
- По пл. снегу $\delta=10$ мм 0,13 ч
- Время обработки участка 200 м² (норма для дворника)
- По льду $\delta=10$ мм 46,5 ч
- По пл. снегу $\delta=10$ мм 22,7 ч
- Стоимость уборки уч-ка с учетом зарплаты дворника
- По льду $\delta=10$ мм 1500 р
- По пл. снегу $\delta=10$ мм 750 р
- Возможность обработки одним баллоном
- По льду $\delta=10$ мм 107,5 м²
- По пл. снегу $\delta=10$ мм 193,5 м²

Технические характеристики установки

- Назначение Уборка льда и плотного снега
- Принцип действия Установка плавит лед, собирает и удаляет воду.
- Тип горелок «Звездочка» казанского завода «Газаппарат»
- Тепловая нагрузка 1000-2300 ккал/гр
- Расход газа 0,09-0,52 м³/ч
- Ширина захвата 1 м
- Диаметр барабана 500 мм
- Электродвигатель
- Мощность 600 ватт
- Напряжение 24 В
- Частота вращения 8000 об/мин
- Аккумуляторные батареи 2 · СТ-55
- Коробка скоростей Мотороллер «Вятка»
- Скорость движения 1-3 км/ч
- Время непрерывной работы 4 ч установки по току
- Габариты
- Длина 3300 мм
- Ширина 1100 мм
- Высота 1200 мм
- Масса 180 кг (без веса воды)

СПАСИБО ЗА ВНИМАНИЕ!

**Громеко Артем,
8-952-185-14-30**

