

Определите все известные субъекту свойства объекта моделирования и выделить среди них существенные с точки зрения целей моделирования

Объект моделирования- самолёт

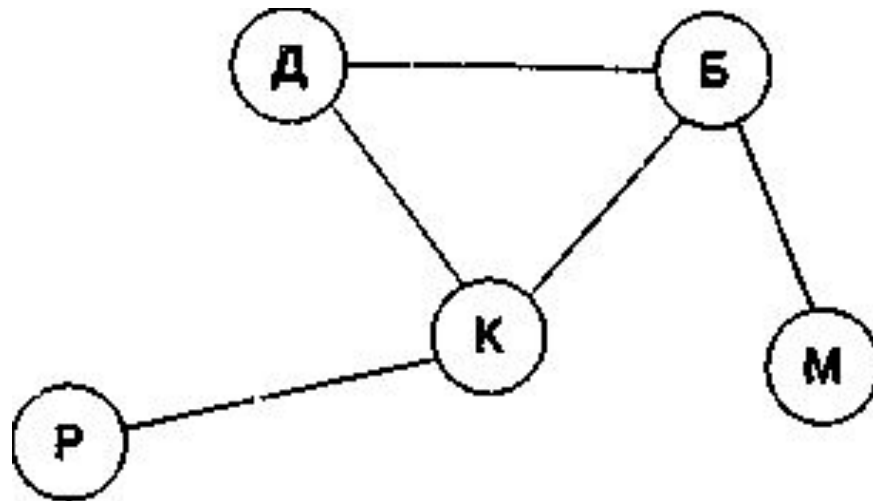
	Субъект	Цель моделирования	Существенные признаки	Форма представления модели
1.	Ребенок			
2.	Кассир			
3.	Авиадиспетчер			

14.01.2012

Графы



Наш район состоит из пяти поселков: Дедкино, Бабкино, Репкино, Кошкино и Мышкино. Автомобильные дороги проложены между: Дедкино и Бабкино, Дедкино и Кошкино, Бабкино и Мышкино, Бабкино и Кошкино, Кошкино и Репкино



Граф

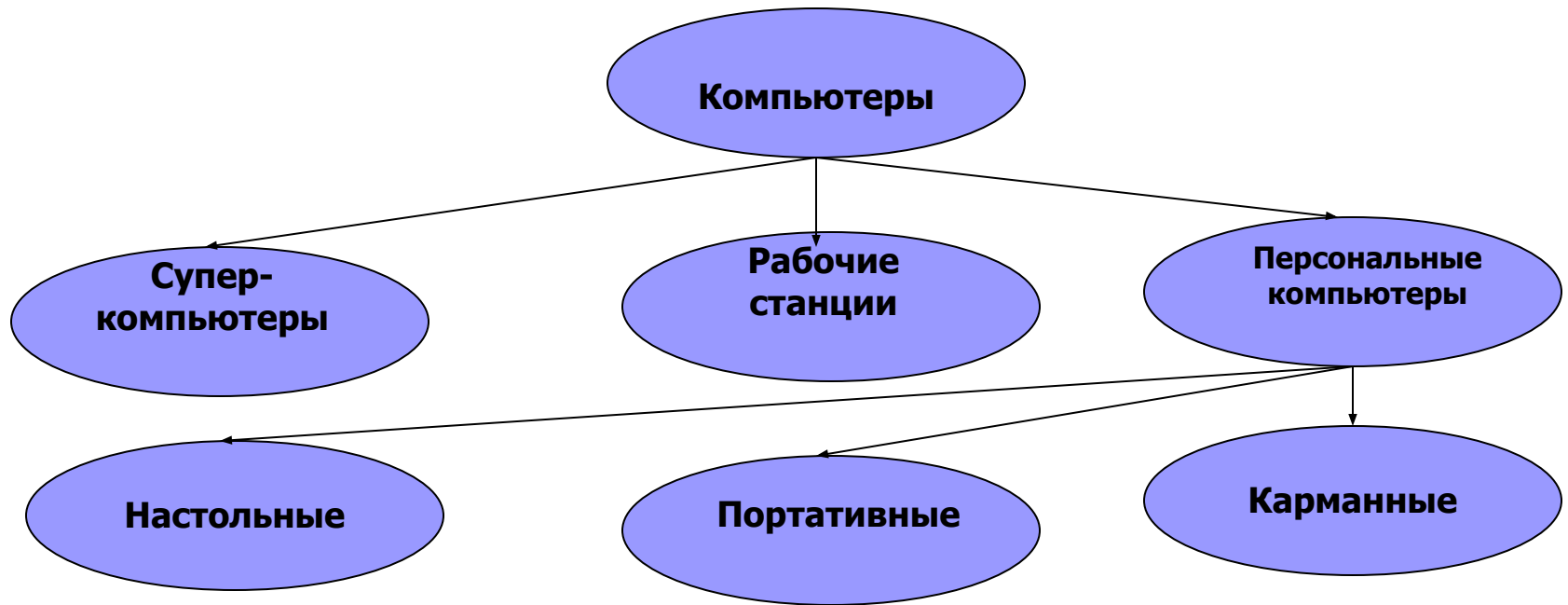
- это средство наглядного представления состава и структуры схемы

Граф отображает элементный состав системы и структуру связей.

Виды графов

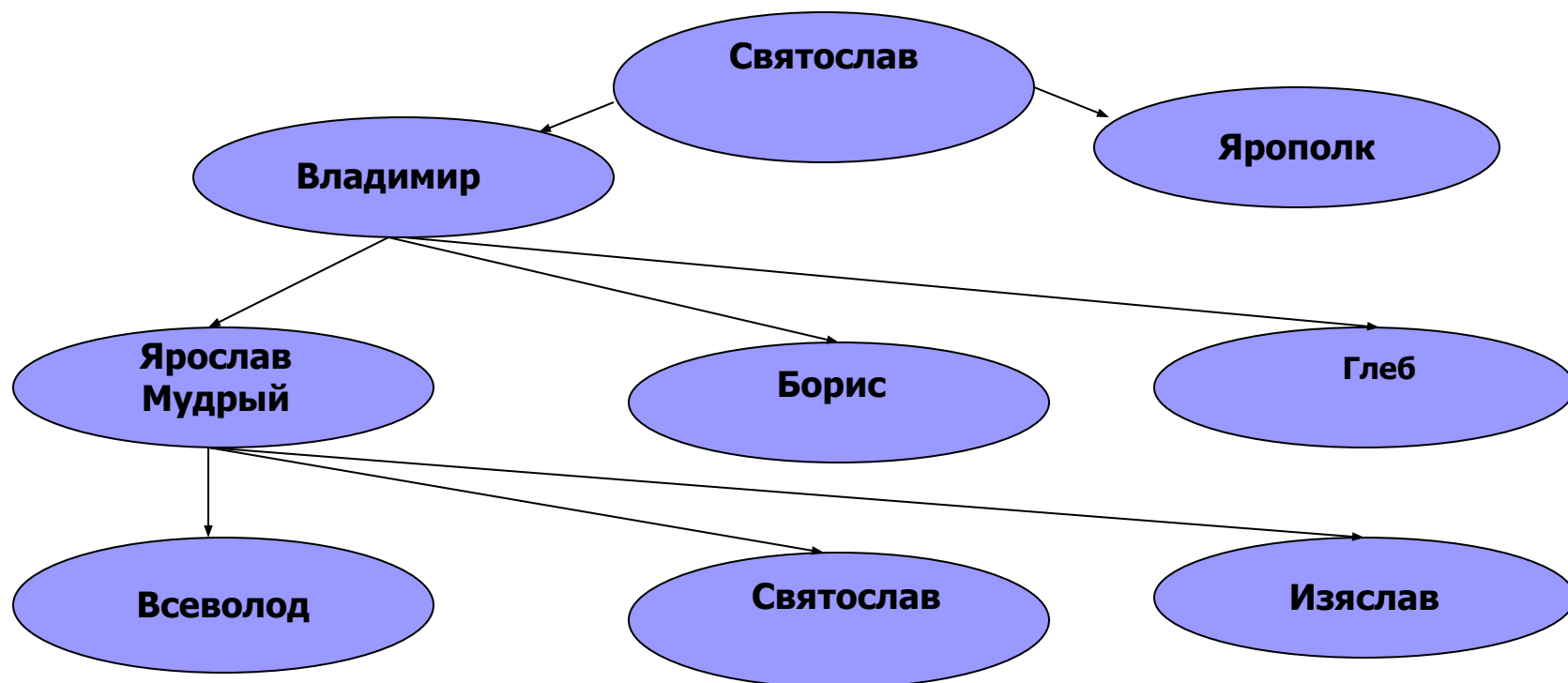
- **Графы**
 - **Иерархические**
 - **Сетевые**
 - **Семантические**

а) статическая



Пример: Классификация компьютеров

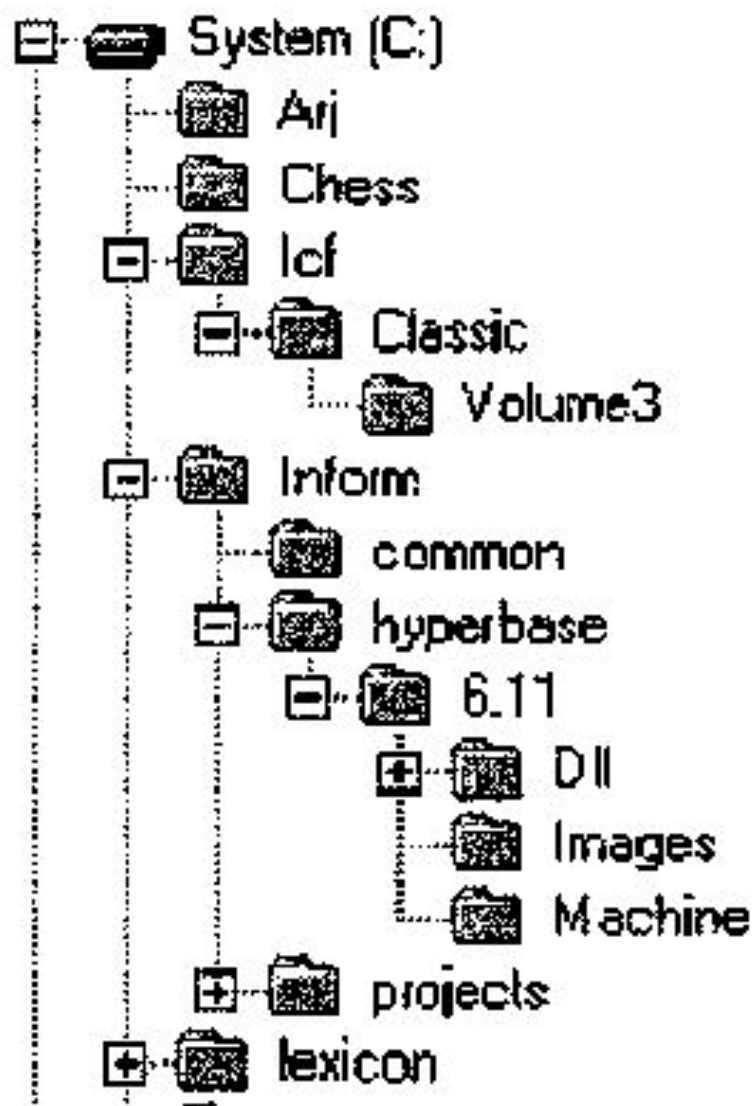
б) динамическая

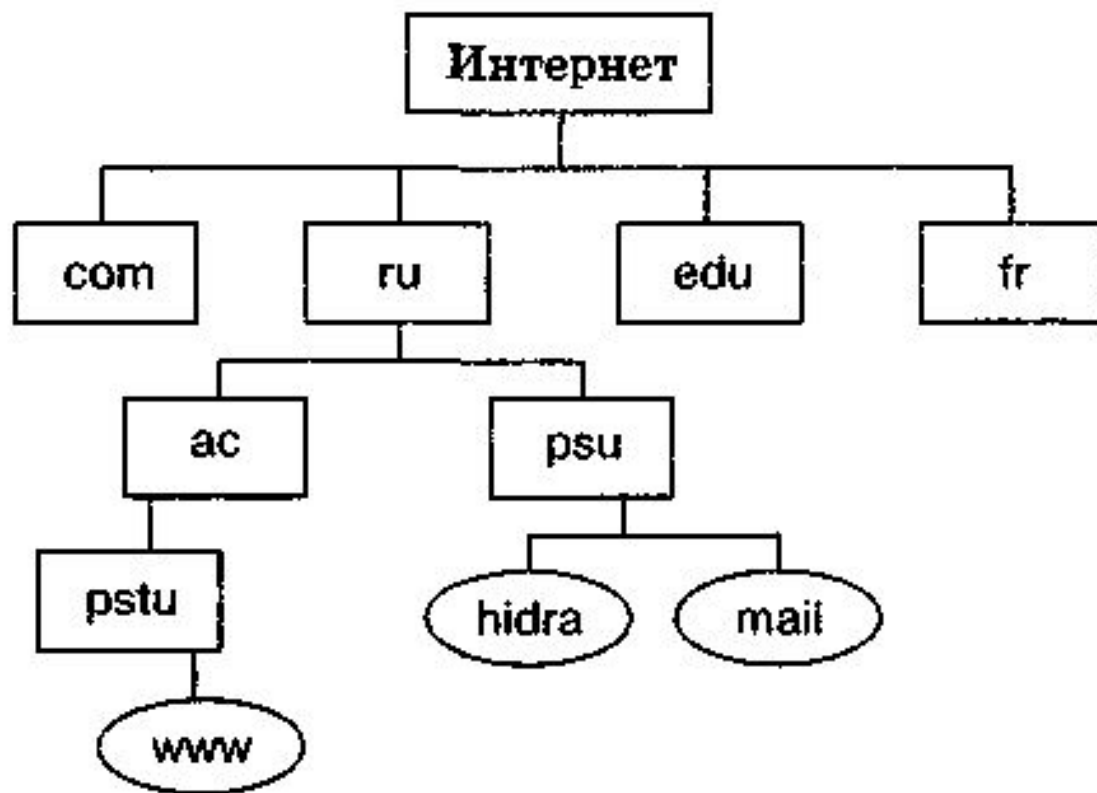


Пример: генеалогическое дерево Рюриковичей (X-XI века)



Административная структура Российской Федерации

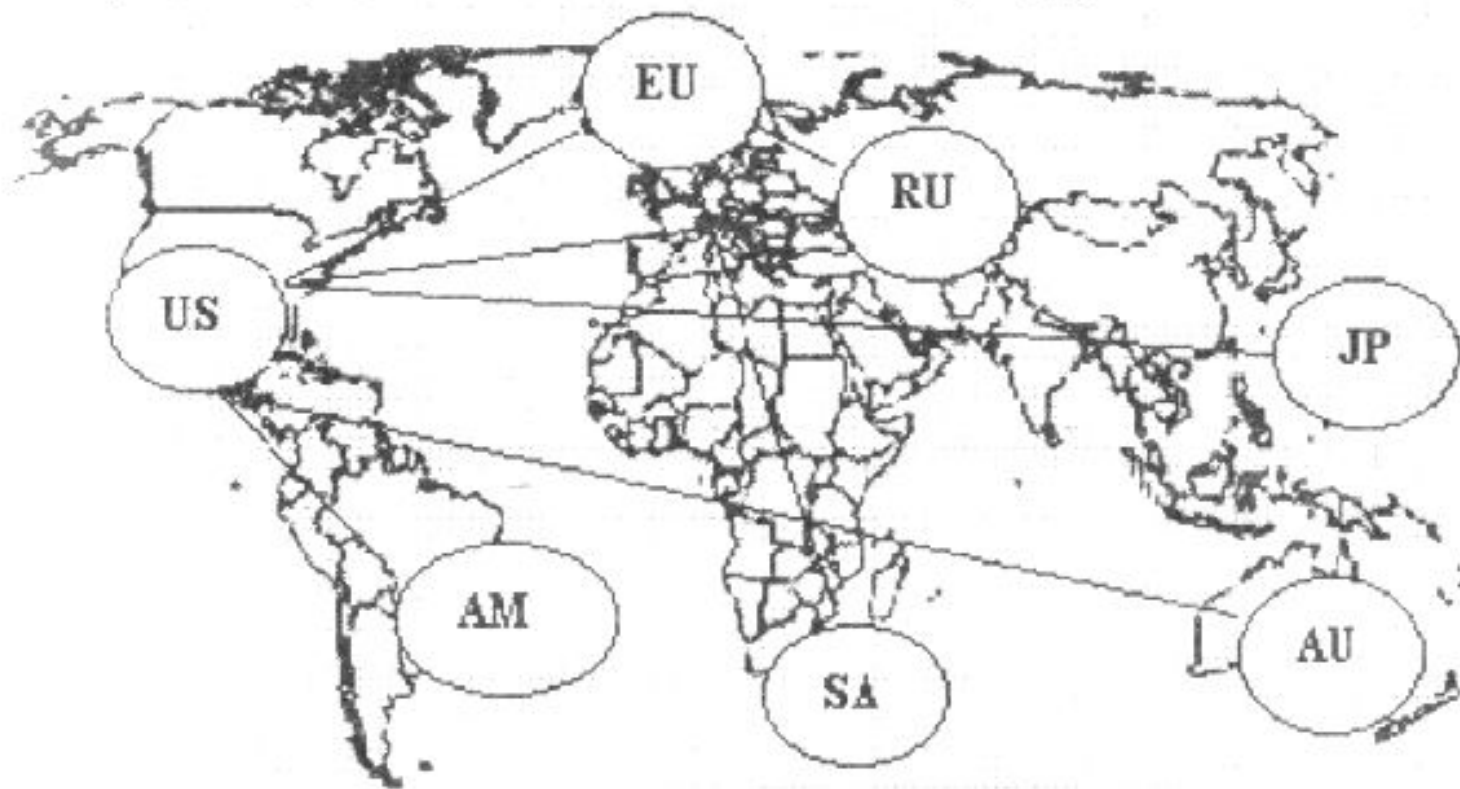




Сетевой

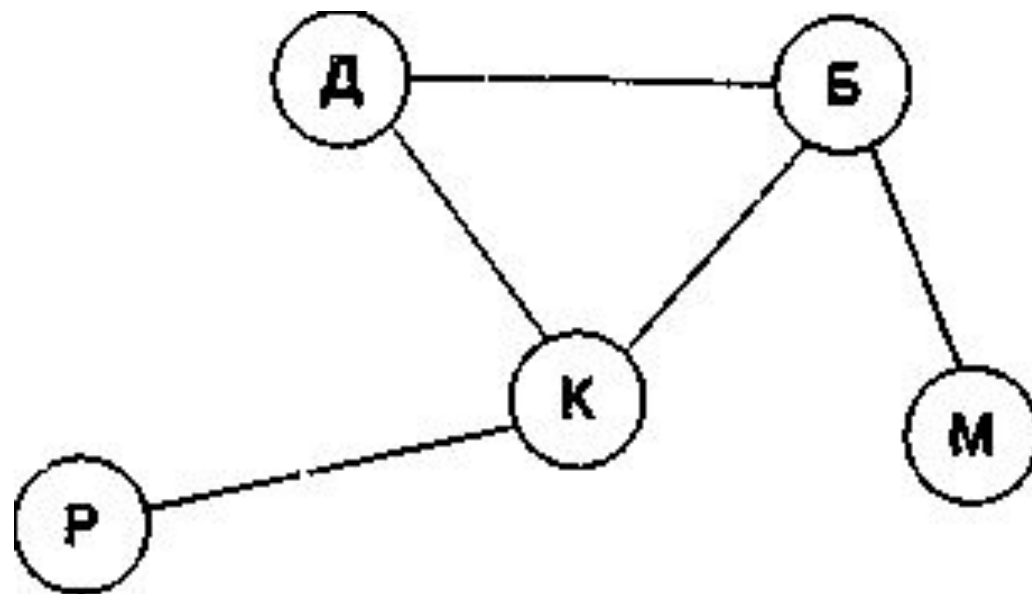
граф, в которой вершины различных уровней связаны между собой по принципу "многие ко многим».

Пример: Интернет

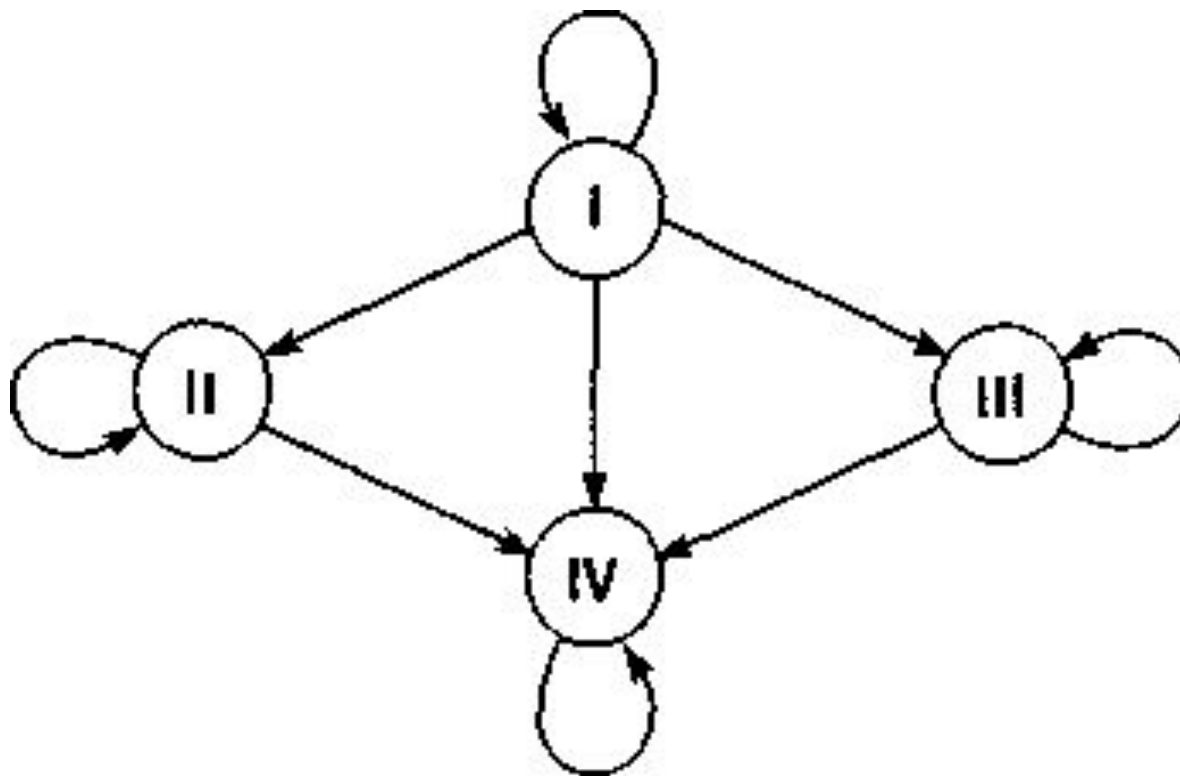


Сетевая структура глобальной сети Интернет

а) неориентированный



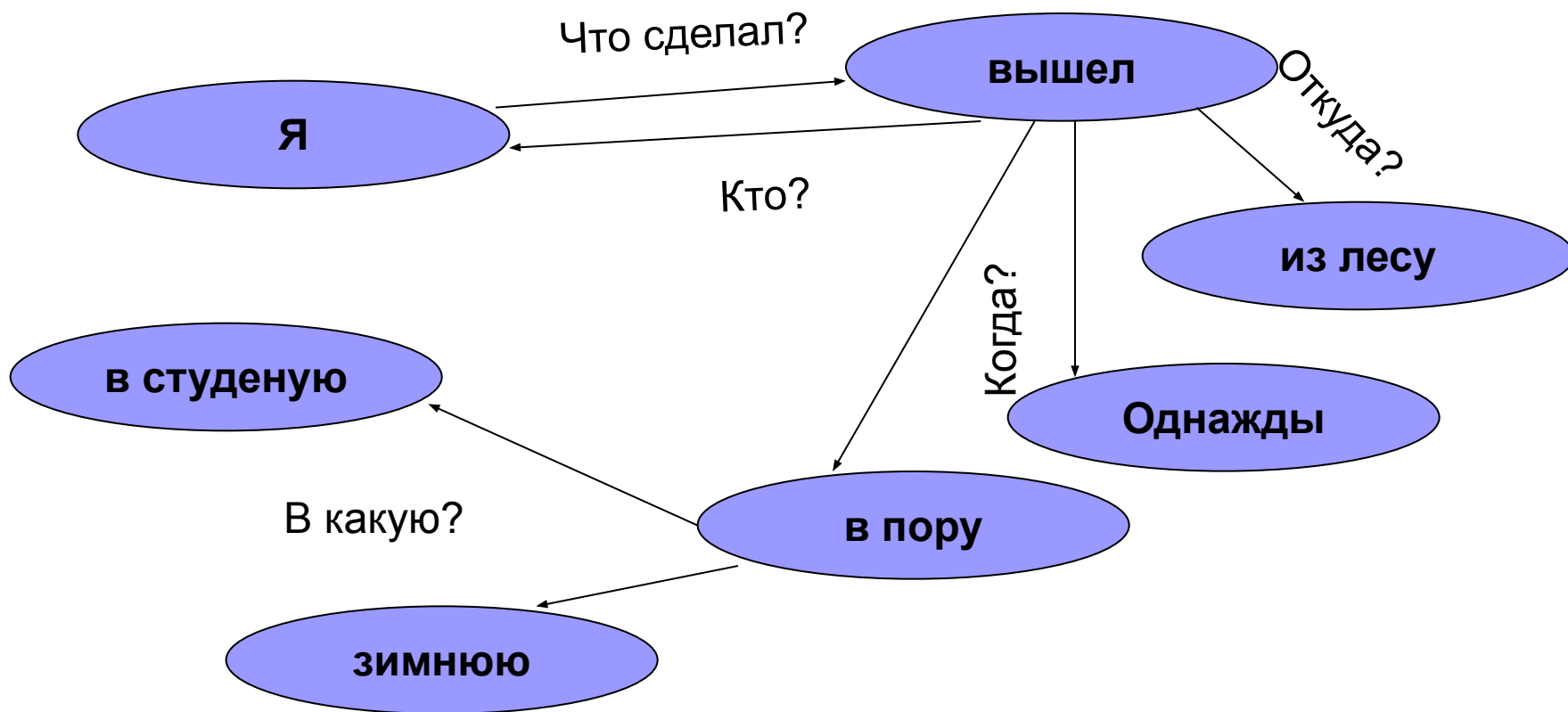
б) ориентированный



Семантический

граф, в основе которого лежит то, что любые знания можно представить в виде совокупности объектов (понятий) и связей (отношений) между ними.

«Однажды в студеную зимнюю пору я из лесу вышел»



Практическая работа «Структуры данных. Графы»

- **Цель работы:** обучение построению информационных моделей систем в виде графовых схем; закрепление навыков использования графических средств Microsoft Word.

Задание 1

Нарисовать в виде неориентированного графа сеть, отражающую структуру дорожной связи между населенными пунктами, представленную на рисунке, с учетом следующей дополнительной информации: к расположенному неподалеку поселку Жучкино построили две дороги: от поселка Репкино и от поселка Мышкино.

Домашнее задание

- Учебник. § 14.
- Записи.
- Практикум. Работа 2.4. Задания 1-4.
Стр. 38