

# ТИПОВЫЕ УЗЛЫ

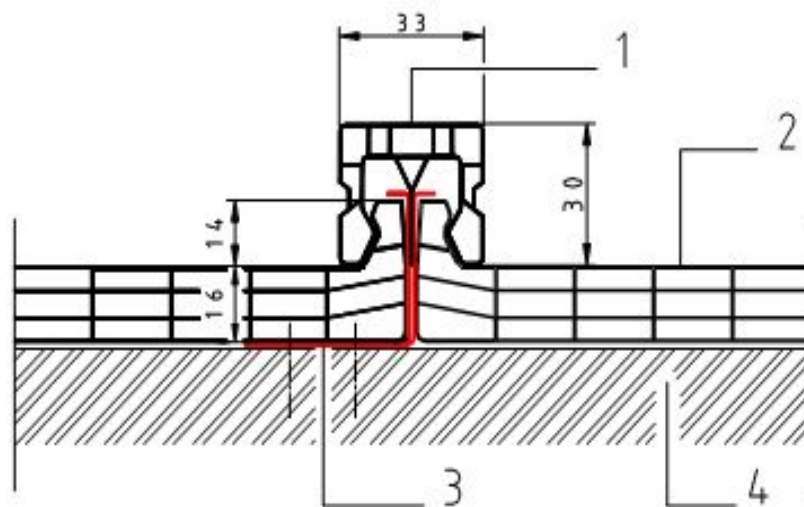
BD16



# Стык панелей. ПК профиль.

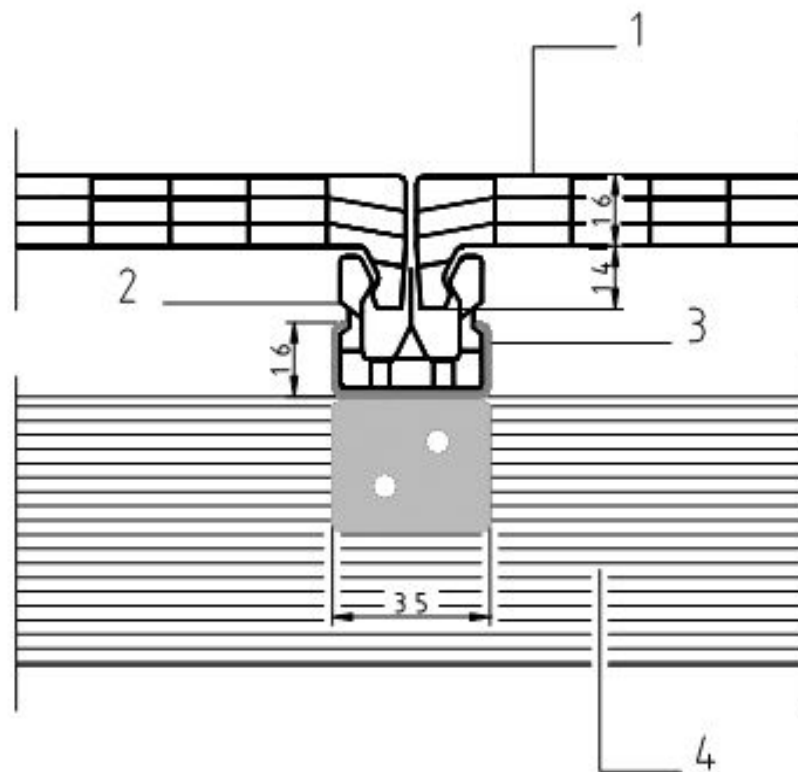
## Вариант 1.

- 1 J443 – Поликарбонатный соединительный профиль
- 2 JX04 – ВД.16 панель
- 3 М9У7 – нержавеющий стальной анкер для наружного крепления панели JX04
- 4 опорная конструкция



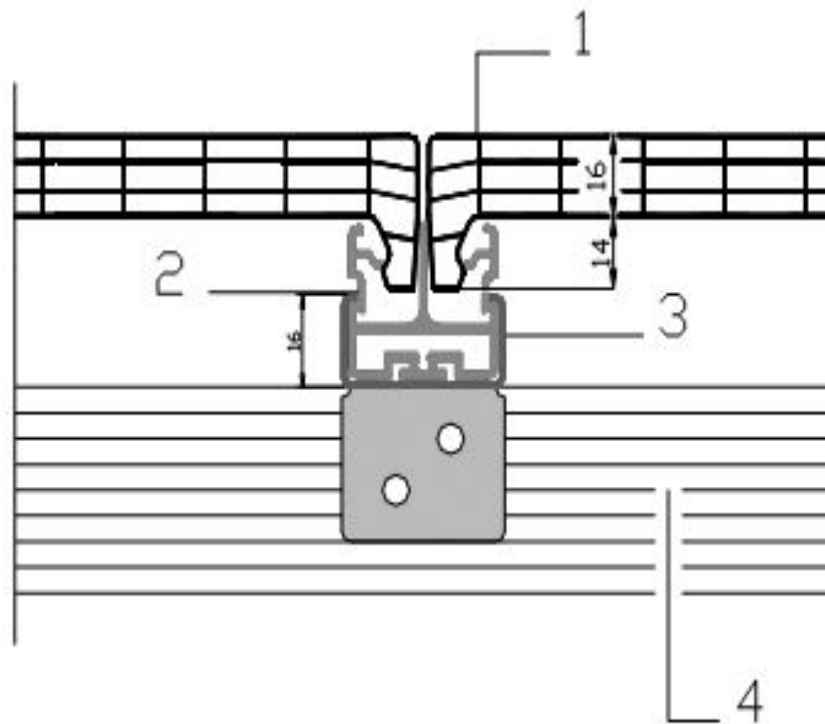
# Стык панелей. ПК профиль.

## Вариант 2.



# Стык панелей. Алюминиевый профиль

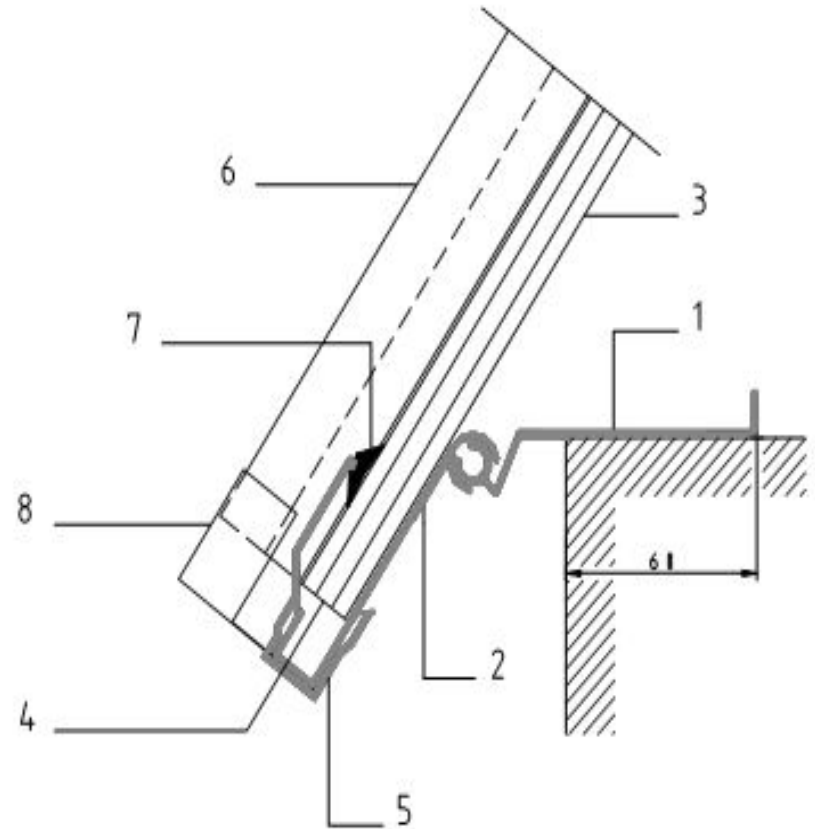
- 1 ЛХ04 – ВД.16 панель
- 2 М9R3 – алюминиевый соединительный профиль
- 3 М9S1 – нержавеющий стальной анкер для внутреннего крепления
- 4 несущая конструкция



# Карнизный узел.

## Алюминиевый Опорный профиль.

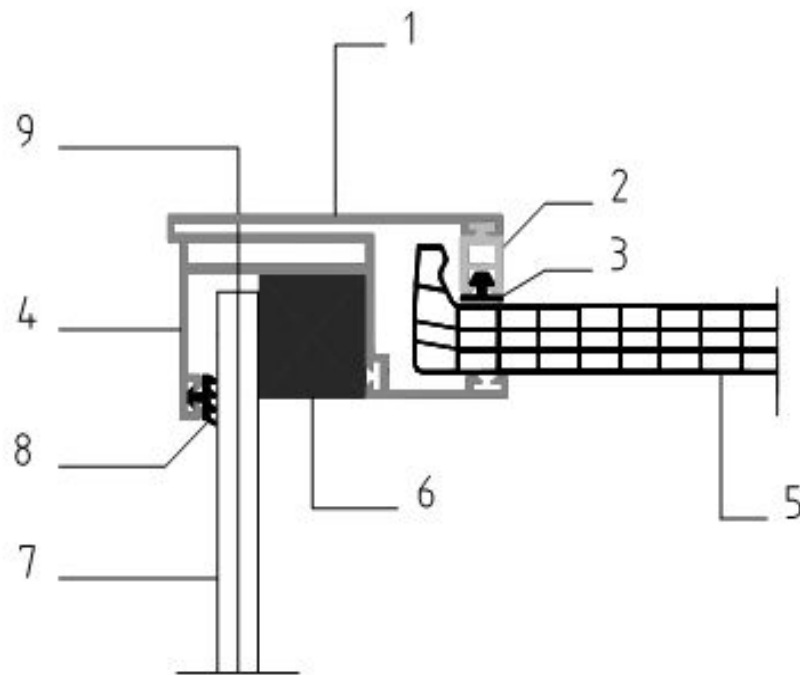
- 1 М9R6 – опорный алюминиевый профиль
- 2 М9R7 – поворотный алюминиевый профиль
- 3 JX04 – ВД.16 панель
- 4 МХ85 – алюминиевая лента 30 мм
- 5 М9R5 – алюминиевый торцевой фиксатор для панели JX04
- 6 J443 – поликарбонатный соединительный профиль
- 7 М998 – EPDM уплотнитель для М9R4-М9R5
- 8 М9Т7 – нержавеющая торцевая заглушка для J443-М9R3



# Фронтон. Верхний узел.

## Вариант 1.

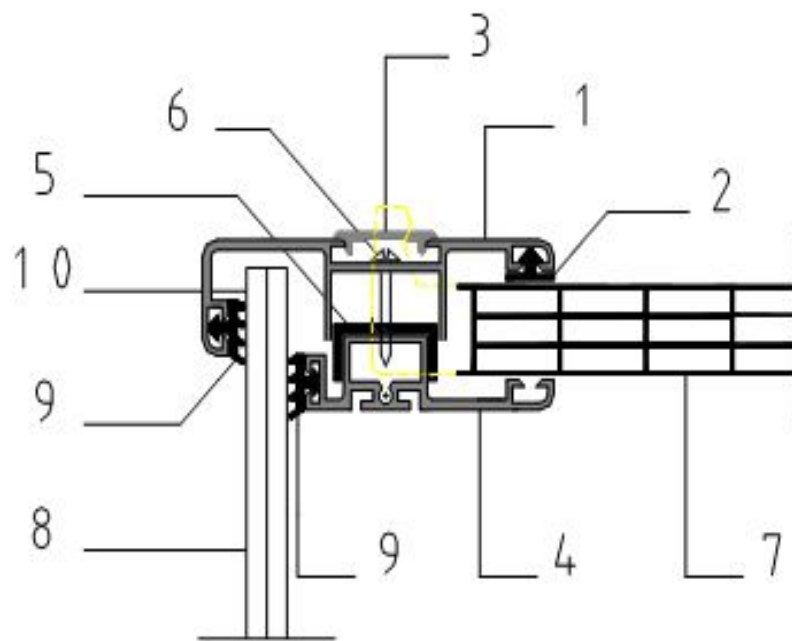
- 1 М9R9 – Ал. Фронтонный профиль, крышка
- 2 J644 – ПК вставка для М9R9-М9S0
- 3 М9S3 – EPDM уплотнитель 1 mm для М9R9-М9S0
- 4 М9S0 – Ал. Фронтонный профиль, база
- 5 JX04 – ВД.16 панель
- 6 М9G9 – ПЭ вставка 30 x 40 mm
- 7 поликарбонатный лист 10 mm
- 8 М9S5 – EPDM уплотнитель 3 mm для М9R9-М9S0
- 9 МХ85 – алюминиевая лента 30 mm



# ФРОНТОН. ВЕРХНИЙ УЗЕЛ.

## Вариант 2.

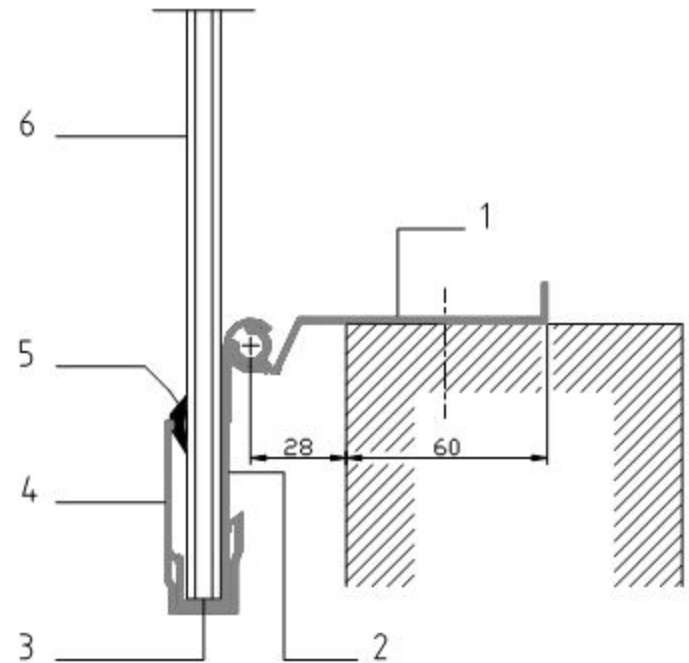
- 1 M9S9 – прижимная планка бокового алюминиевого профиля
- 2 M9S3 – EPDM уплотнитель 1 mm для M9S7-8-9-9
- 3 M9T1 – декоративная планка для M9S7-M9S9
- 4 M9T0 – база бокового ал. профиля
- 5 M9T5 – EPDM терморазрыв для M9S7-8-9-0
- 6 M9T4 – саморез 4,2x19mm
- 7 JX04 – BD.16 панель
- 8 поликарбонатный лист 10мм
- 9 M9S5 – EPDM уплотнитель 3mm для M9S7-8-9-0
- 10 MX85 – алюминиевая лента 30 mm



# Фронтон. Нижний узел.

## Вариант 1

- 1 М9R6 – ОПОРНЫЙ АЛЮМИНИЕВЫЙ ПРОФИЛЬ
- 2 М9R7 – ПОВОРОТНЫЙ АЛЮМИНИЕВЫЙ ПРОФИЛЬ
- 3 МХ85 – АЛЮМИНИЕВАЯ ЛЕНТА ШИРИНОЙ 30ММ
- 4 М9R4 – АЛЮМИНИЕВЫЙ ТОРЦЕВОЙ ФИКСАТОР ДЛЯ JХОЕ
- 5 М998 – EPDM УПЛОТНИТЕЛЬ ДЛЯ М987-8-9
- 6 ПОЛИКАРБОНАТНАЯ ПАНЕЛЬ 10ММ





# Фронтон. Нижний узел.

## Вариант 2

- 1 М9R6 – ОПОРНЫЙ АЛЮМИНИЕВЫЙ ПРОФИЛЬ
- 2 М9R8 – 40 mm ПОВОРОТНЫЙ АЛЮМИНИЕВЫЙ ПРОФИЛЬ
- 3 М9S5 – EPDM уплотнитель 3 mm для М9R9-М9S0
- 4 ПОЛИКАРБОНАТНАЯ ПАНЕЛЬ 10MM
- 5 М9G9 – РЕ вставка 30x40 mm
- 6 МХ85 – АЛЮМИНИЕВАЯ ЛЕНТА ШИРИНОЙ 30MM

