

**ПАСПОРТ ОБЪЕКТА
СИСТЕМЫ СОЦИАЛЬНОЙ ЗАЩИТЫ НАСЕЛЕНИЯ**

МБДОУ детский сад «Сказка» деревни Седякбаш

**Республика Башкортостан
Бижбулякский район
деревня Седякбаш**

**Ответственный:
Заведующая Степанова Светлана Николаевна
телефон: 8 (34743) 2-57-16**

ПАСПОРТ ОБЪЕКТА СИСТЕМЫ СОЦИАЛЬНОЙ ЗАЩИТЫ НАСЕЛЕНИЯ
МБДОУ детский сад «Сказка» деревни Седякбаш
(лист согласования)

Фамилия, инициалы и занимаемая должность лица, с которым согласовывается проект документа	Замечания по проекту документа. Подпись должностного лица и дата согласования
ЗНЦ по ЭР г-л м-р Миронов А. М.	
ЗНЦ – НУ п-к Епихин А. В.	
ЗНЦ – НУ п-к Юдин С.А.	
НЦОА п-к Малов Ю.В.	
ЗНУРИС п-к Слабченко А.В.	

ПАСПОРТ ОБЪЕКТА СИСТЕМЫ СОЦИАЛЬНОЙ ЗАЩИТЫ НАСЕЛЕНИЯ МБДОУ детский сад «Сказка» деревни Седякбаш (схема расположения объекта на местности)

Общая характеристика населенного пункта:

- количество проживающего населения – 525 чел.
- количество домов – 138 (из них нежилых 3);
- социально – значимых объектов – 3;
- котельных – 1;

Заведующая МБДОУ детский сад
«Сказка» деревни Седякбаш
Степанова Светлана Николаевна
Раб. 8 (34743)- 2- 57 - 16
Моб. 8- 917-79-48-003



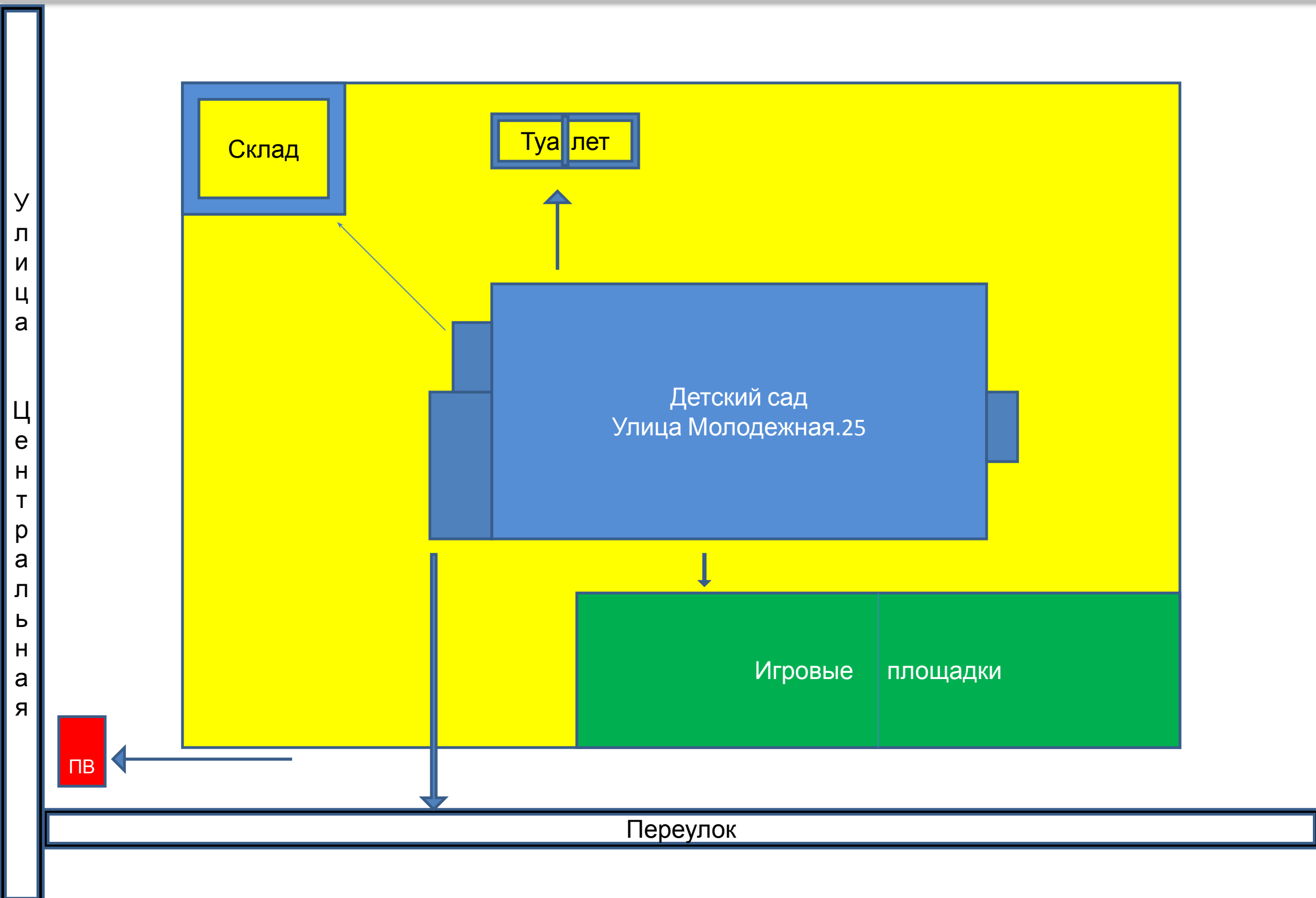
ФОТО сада «Сказка» деревни Седякбаш



ОБЩАЯ ИНФОРМАЦИЯ

Год постр-ки	Дата послед. кап. ремонта	Кол-во этажей	Общ. выс.	Размеры геометрич. (Жилого здания)	Общ. площ. компл.	Среднее количество нахождения людей / персонала в здании (чел.)	Количество людей / персонала находящихся в здании круглосуточно	Количество выходов
2000	2002	2	6,85	27,10 х 14,10	512,8	37/10	0/2	4

ПАСПОРТ ОБЪЕКТА СИСТЕМЫ СОЦИАЛЬНОЙ ЗАЩИТЫ НАСЕЛЕНИЯ
МБДОУ детский сад «Сказка» деревни Седякбаш
(план расположения объекта на местности)



ПАСПОРТ ОБЪЕКТА СИСТЕМЫ СОЦИАЛЬНОЙ ЗАЩИТЫ НАСЕЛЕНИЯ МБДОУ детский сад «Сказка» деревни Седякбаш (план 1-го этажа объекта)



Условные обозначения:

1. Тамбур 2,6 кв.м
2. Коридор 3,1 кв.м
3. Раздевалка 20,2 кв.м
4. Склад 0,8 кв.м
5. Раздевалка 0,7 кв.м
6. Игровой зал 65,0 кв.м
7. Спальная 54,9 кв.м
8. Сан-узел 17,3 кв.м
9. Коридор 9,4 кв.м
10. Лестничная площадка 15,2 кв.м
11. Коридор 10,1 кв.м
12. Склад 2,3 кв.м
13. Склад 3,9 кв.м
14. Прачечная 14,0 кв.м
15. Склад 4,4 кв.м
16. Склад 5,0 кв.м
17. Кухня 16,2 кв.м
18. Кухня 8,6 кв.м
19. Моечная 5,3 кв.м
20. Тамбур 1,5 кв.м

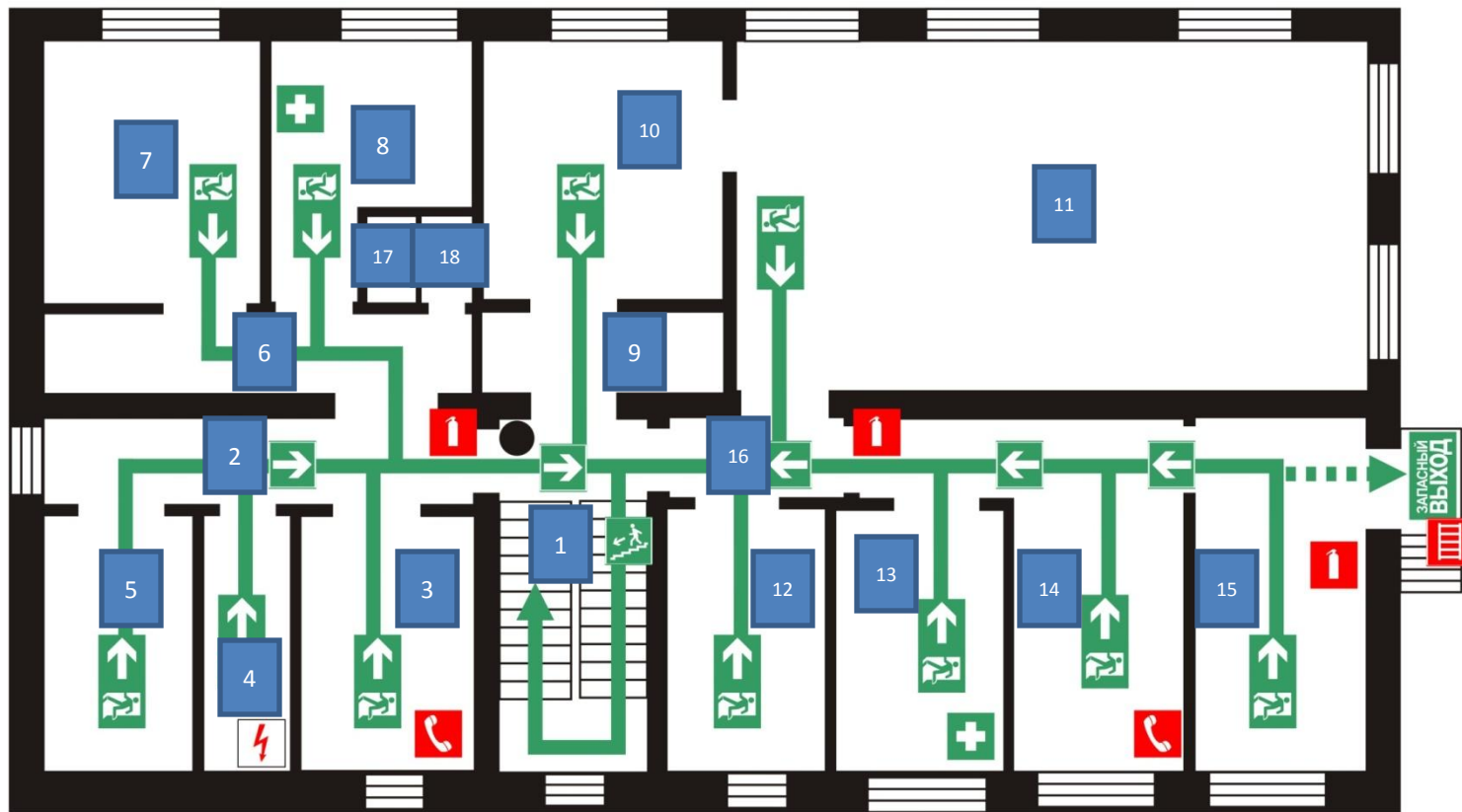
ПАСПОРТ ОБЪЕКТА СИСТЕМЫ СОЦИАЛЬНОЙ ЗАЩИТЫ НАСЕЛЕНИЯ МБДОУ детский сад «Сказка» деревни Седякбаш (план 2-го этажа объекта)

ПЛАН ЭВАКУАЦИИ

2 этаж МБДОУ «Сказка» д. Седякбаш МР Бижбулякский район РБ

«СОГЛАСОВАНО»
Начальник отделения ГПН
Бижбулякского района
УГПН ГУ МЧС России по РБ
капитан внутренней службы
Данилов А.А.

«УТВЕРЖДАЮ»
Заведующая МБДОУ «Сказка»
д. Седякбаш МР
Бижбулякский район РБ
Яковлева И.Т.



Действия при пожаре:
Сохраняйте спокойствие

1	Сообщить по телефону: 01 2-12-37	☎	• адрес объекта • место возникновения пожара • свою фамилию
2	Эвакуировать людей	➡	• ориентироваться по знакам направления движения • взять с собой пострадавших
3	По возможности принять меры по тушению пожара	🔥	• использовать средства противопожарной защиты • при необходимости обесточить помещение

🚪 Закройте дверь помещения, где произошло загорание

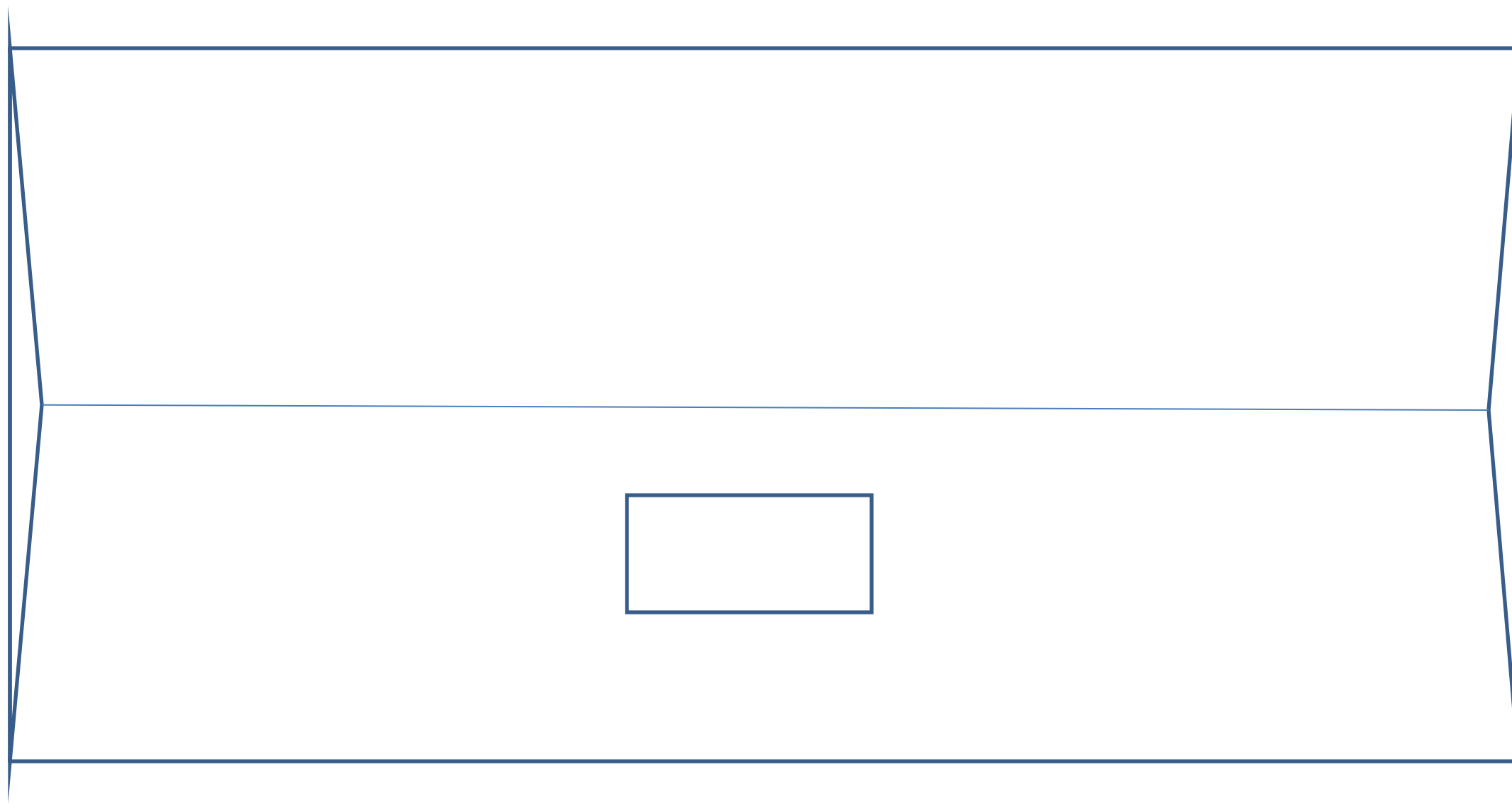
⚠️ В случае сильного задымления путей эвакуации, закройте дверь, оставайтесь в помещении. Расположитесь так, чтобы Вас было видно в окне. Это облегчит Ваше спасение.

🔥	Огнетушитель
☎	Телефон
⚡	Электрощит
📜	Пожарная лестница
+	Аптечка
●	Вы находитесь здесь
➡	Направление движения
➡	к эвакуационному
➡	выходу
➡	Путь к основному эвакуационному выходу
➡	Путь к запасному эвакуационному выходу
🚪	Запасный выход

Условные обозначения:

1. Лестничная площадка 7,3 кв.м
2. Коридор 10,4 кв.м
3. Кабинет заведующего 13,1 кв.м
4. Щитовая 6,4 кв.м
5. Склад 10,9 кв.м
6. Коридор 9,7 кв.м
7. Столовая 15,2 кв.м
8. Кабинет 12,2 кв.м
9. Раздевалка 6,2 кв.м
10. Спальная 21,5 кв.м
11. Игровой зал 67,1 кв.м
12. Сан-узел 13,6 кв.м
13. Процедурная 13,4 кв.м
14. Кабинет фельдшера 21,0 кв.м
15. Смотровой кабинет 17,8 кв.м
16. Коридор 3,9 кв.м
17. Склад 1,3 кв.м
18. склад 1,3 кв.м

ПАСПОРТ ОБЪЕКТА СИСТЕМЫ СОЦИАЛЬНОЙ ЗАЩИТЫ НАСЕЛЕНИЯ
МБДОУ детский сад «Сказка» деревни Седякбаш
(план чердака объекта)



ПАСПОРТ ОБЪЕКТА СИСТЕМЫ СОЦИАЛЬНОЙ ЗАЩИТЫ НАСЕЛЕНИЯ
МБДОУ детский сад «Сказка» деревни Седякбаш
(оперативно-технические характеристики объекта)

№ п\п	Перечень показателей пожарно-тактической характеристики объекта	Значение показателей пожарно-тактической характеристики объекта
1.	Назначение здания	Прочие
2.	Степень огнестойкости здания	4 степень огнестойкости
3. 3.1 3.2	Количество находящихся людей в здании: в дневное время в ночное время	детей 37 чел.; обслуживающий персонал – 8чел., работники ФАПа – 2 чел. детей 0 чел.; обслуживающий персонал – 2чел., работники ФАПа – 0 чел.
4. 4.1 4.2 4.3 4.4 4.5 4.6	Строительные и конструктивные особенности здания: этажность общая высота размеры (геометрические) назначение подвала наличие чердака тех. этажа	2-х этажное 6,85 метров 27,10 * 14,10 метров нет есть нет
5. 5.1.1 5.1.2	Строительные конструкции: Наружные стены Перегородки	Предел огнестойкости 60 мин. (потеря огнестойкости) Пожарная опасность (умереннопожароопасные) Предел огнестойкости 20 мин. (потеря несущей стойкости) Пожарная опасность (умереннопожароопасные)

ПАСПОРТ ОБЪЕКТА СИСТЕМЫ СОЦИАЛЬНОЙ ЗАЩИТЫ НАСЕЛЕНИЯ
МБДОУ детский сад «Сказка» деревни Седякбаш
(оперативно-технические характеристики объекта)

№ п\п	Перечень показателей пожарно-тактической характеристики объекта	Значение показателей пожарно-тактической характеристики объекта
5.1.3 5.1.4 5.1.5	Перекрытия Кровля Лестничные клетки	Предел огнестойкости 15 мин. (потеря целостности) Пожарная опасность (умереннопожароопасные) Предел огнестойкости 15 мин. (потеря целостности) Пожарная опасность (умереннопожароопасные) есть
5.2 5.2.1 5.2.2	Строительные материалы: Перегородки Перекрытия	Горючесть: умеренногорючие Воспламеняемость: умеренновоспламеняемые Распространение пламени по поверхности: умереннораспространяемые Дымообразующая способность: с умеренной дымообразующей способностью Токсичность: умеренноопасные. Горючесть: нормальногорючие Воспламеняемость: умеренновоспламеняемые Распространение пламени по поверхности: умереннораспространяющие Дымообразующая способность: с умеренной дымообразующей способностью Токсичность: умеренноопасные

ПАСПОРТ ОБЪЕКТА СИСТЕМЫ СОЦИАЛЬНОЙ ЗАЩИТЫ НАСЕЛЕНИЯ
МБДОУ детский сад «Сказка» деревни Седякбаш
(оперативно-технические характеристики объекта)

№ п\п	Перечень показателей пожарно-тактической характеристики объекта	Значение показателей пожарно-тактической характеристики объекта
5.2.3	Кровля	Горючесть: нормальногорючие Воспламеняемость: умеренновоспламеняемые Распространение пламени по поверхности: умереннораспространяющие Дымообразующая способность: с умеренной дымообразующей способностью Токсичность: умеренноопасные
5.2.4	Лестничные клетки	есть
6.	Предел огнестойкости и вид противопожарных преград	нет
7.	Пути эвакуации	Дверные и оконные проемы
8.	Места отключения электроэнергии, вентиляции, дымоудаления.	Электроэнергия от электрощитовой находящийся на 2-ом этаже, рядом с кабинетом заведующего Газ нет
9.	Основные элементы опасности для людей при пожаре.	Отравление СО и продуктами разложения, воздействие высокой температуры, обрушение конструкций.
10. 10.1 10.2 10.3 10.4	Противопожарное водоснабжение - количество пожарных водоемов, их емкость -пожарный водопровод, его вид, расход воды; - количество гидрантов; - наличие и количество внутренних пожарных кранов;	1 шт., 50 куб.м. нет; нет; нет;

ПАСПОРТ ОБЪЕКТА СИСТЕМЫ СОЦИАЛЬНОЙ ЗАЩИТЫ НАСЕЛЕНИЯ
МБДОУ детский сад «Сказка» деревни Седякбаш
(оперативно-технические характеристики объекта)

№ п\п	Перечень показателей пожарно-тактической характеристики объекта	Значение показателей пожарно-тактической характеристики объекта
10.5 10.6 10.7	-тип соединения и диаметр внутренних пожарных кранов; -требуемый расход воды на нужды пожаротушения: - способы подачи воды	нет; 10,8 л/с. от автоцистерны: с установкой на ПВ- расстояние 30 м.
11.	Помещения с наличием взрывоопасных веществ и материалов	нет
12.	Наличие устройств автоматического пожаротушения и автоматической пожарной сигнализации	Дымовое устройство автоматической пожарной сигнализации «Верс ПК-4». Сигнал выведен на улицу и передается в ПЧ-68

ПАСПОРТ ОБЪЕКТА СИСТЕМЫ СОЦИАЛЬНОЙ ЗАЩИТЫ НАСЕЛЕНИЯ
МБДОУ детский сад «Сказка» деревни Седякбаш
(лист учета проверки надзорными органами)

№ п/п	ДАТА ПРОВЕРКИ	ПРОВЕРЯЮЩИЙ ОРГАН	ВЫНЕСЕННОЕ РЕШЕНИЕ
1.			
2.			
3.			
4.			
5.			
6.			
7.			
8.			
9.			
10.			
11.			
12.			

ПАСПОРТ ОБЪЕКТА СИСТЕМЫ СОЦИАЛЬНОЙ ЗАЩИТЫ НАСЕЛЕНИЯ

МБДОУ детский сад «Сказка» деревни Седякбаш (декларация пожарной безопасности)

ДЕКЛАРАЦИЯ ПОЖАРНОЙ БЕЗОПАСНОСТИ

Настоящая декларация составлена в отношении **Муниципального бюджетного дошкольного образовательного учреждения детский сад «Сказка» деревни Седякбаш муниципального района Бижбулякский район Республики Башкортостан**
МБДОУ детский сад «Сказка» деревни Седякбаш

Основной государственный регистрационный номер записи о государственной регистрации юридического лица **1050201499875**

Идентификационный номер налогоплательщика **0212005233**

Место нахождения объекта защиты **452040 Республика Башкортостан, Бижбулякский район, деревня Седякбаш, ул. Молодежная, 25**

Почтовый и электронный адреса, телефон, факс юридического лица и объекта защиты **452040 Республика Башкортостан, Бижбулякский район, деревня Седякбаш, ул. Молодежная, 25** **Телефон:** 8 (34743) 2 – 57 - 16 **Электронный адрес** detsadic@yandex.ru

№ п/п	Наименование раздела
1	2
I.	<u>Оценка пожарного риска, обеспеченного на объекте защиты</u>
	Расчет риска не проводился.
	(Заполняется, если проводился расчет риска. В разделе указываются расчетные значения уровня пожарного риска и допустимые значения уровня пожарного риска, а также комплекс выполняемых инженерно-технических и организационных мероприятий для обеспечения допустимого значения уровня пожарного риска)
II.	<u>Оценка возможного ущерба имуществу третьих лиц от пожара</u>
	Возможность ущерба для третьих лиц отсутствует.
	(Заполняется самостоятельно, исходя из собственной оценки возможного ущерба имуществу третьих лиц от пожара, либо приводятся реквизиты документов страхования (2))
III.	<u>Перечень федеральных законов о технических регламентах и нормативных документов по пожарной безопасности, выполнение которых обеспечивается на объекте защиты</u>
	Объект защиты был введен в эксплуатацию до 01,05,2009г..
	(В разделе указывается перечень выполняемых требований федеральных законов о технических регламентах и нормативных документов по пожарной безопасности для конкретного объекта защиты)
	На объекте выполняются следующие требования:
	технических регламентах и нормативных документов по пожарной безопасности для конкретного объекта защиты)

Настоящую декларацию разработал
Заведующая Степанова С.Н.

«15» апреля 2010 году

М.П.

(1) К декларации прилагаются расчеты по оценке пожарного риска.

(2) К декларации прилагается копия страхового полиса.