

# Тема: *Электрические явления*



## Вопросы для повторения



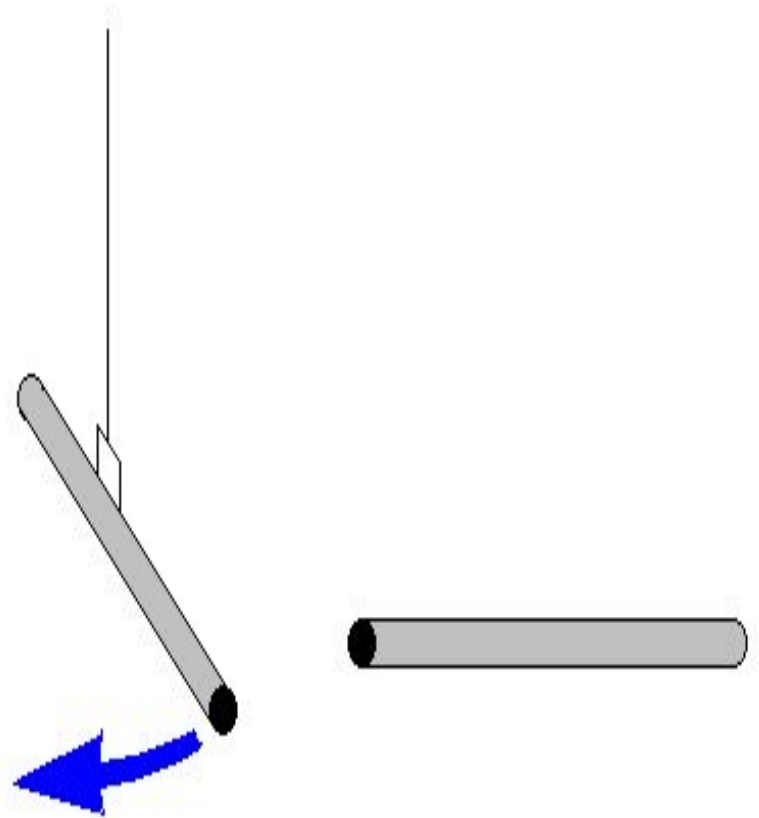
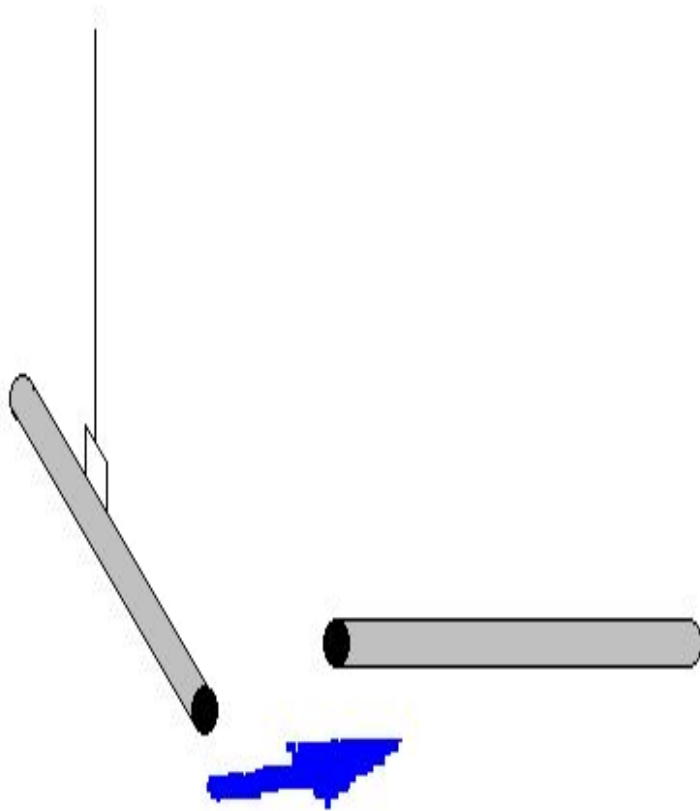
1. Взаимодействие заряженных тел.
2. Электрическое поле.
3. Электрический ток. Источника тока.
4. Сила тока. Единицы силы тока. Амперметр.
5. Электрическое напряжение. Единицы напряжения. Вольтметр.
6. Электрическое сопротивление. Единицы сопротивления. Закон Ома для участка цепи.
7. Последовательное соединение проводников.
8. Параллельное соединение проводников.
9. Работа электрического тока.
10. Мощность электрического тока.
11. Нагревание проводников электрическим током. Закон Джоуля-Ленца.

## Вопросы для повторения



1. Взаимодействие заряженных тел.
2. Электрическое поле.
3. Электрический ток. Источника тока.
4. Сила тока. Единицы силы тока. Амперметр.
5. Электрическое напряжение. Единицы напряжения. Вольтметр.
6. Электрическое сопротивление. Единицы сопротивления. Закон Ома для участка цепи.
7. Последовательное соединение проводников.
8. Параллельное соединение проводников.
9. Работа электрического тока.
10. Мощность электрического тока.
11. Нагревание проводников электрическим током. Закон Джоуля-Ленца.

# 1. Взаимодействие заряженных тел.



## Вопросы для повторения



1. Взаимодействие заряженных тел.
2. Электрическое поле.
3. Электрический ток. Источника тока.
4. Сила тока. Единицы силы тока. Амперметр.
5. Электрическое напряжение. Единицы напряжения. Вольтметр.
6. Электрическое сопротивление. Единицы сопротивления. Закон Ома для участка цепи.
7. Последовательное соединение проводников.
8. Параллельное соединение проводников.
9. Работа электрического тока.
10. Мощность электрического тока.
11. Нагревание проводников электрическим током. Закон Джоуля-Ленца.

## 2. Электрическое поле.



**Майкл Фарадей**  
английский физик и химик  
(22 сентября 1791 - 25 августа 1867)



**Джеймс Клерк Максвелл**  
известный английский физик  
(13 июня 1831 - 5 ноября 1879)

## Вопросы для повторения



1. Взаимодействие заряженных тел.
2. Электрическое поле.
3. Электрический ток. Источника тока.
4. Сила тока. Единицы силы тока. Амперметр.
5. Электрическое напряжение. Единицы напряжения. Вольтметр.
6. Электрическое сопротивление. Единицы сопротивления. Закон Ома для участка цепи.
7. Последовательное соединение проводников.
8. Параллельное соединение проводников.
9. Работа электрического тока.
10. Мощность электрического тока.
11. Нагревание проводников электрическим током. Закон Джоуля-Ленца.

### 3. Электрический ток. Источника тока.

Всякое упорядоченное движение носителей зарядов называется электрическим током. За направление тока принимают направление движения положительно заряженных частиц.

Чтобы электрический ток в проводнике существовал длительное время, необходимо все это время поддерживать в нем электрическое поле. Для этой цели используют различные источники электрического тока:

электрофорная машина превращает механическую энергию в электрическую;



проводник, по которому течет ток, нагревается;



гальванический элемент (аккумулятор) внутреннюю энергию, выделяющуюся в результате химических реакций, превращает в электрическую



## Вопросы для повторения

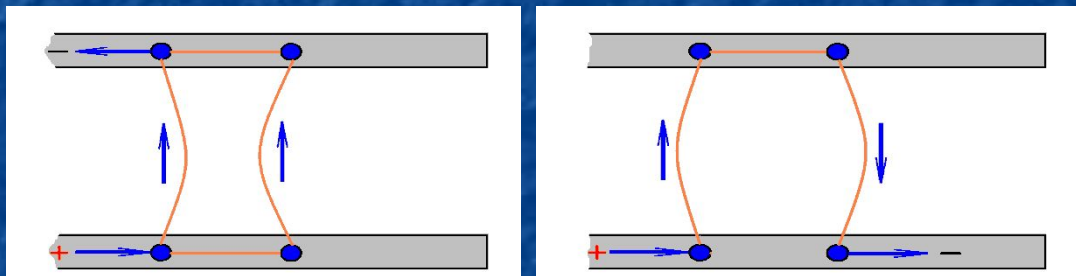


1. Взаимодействие заряженных тел.
2. Электрическое поле.
3. Электрический ток. Источника тока.
4. **Сила тока. Единицы силы тока. Амперметр.**
5. Электрическое напряжение. Единицы напряжения. Вольтметр.
6. Электрическое сопротивление. Единицы сопротивления. Закон Ома для участка цепи.
7. Последовательное соединение проводников.
8. Параллельное соединение проводников.
9. Работа электрического тока.
10. Мощность электрического тока.
11. Нагревание проводников электрическим током. Закон Джоуля-Ленца.

## 4. Сила тока. Единицы силы тока. Амперметр.


Заряд, протекающий через данное поперечное сечение проводника в единицу времени, характеризует силу тока.

Силу тока в цепи измеряют специальным прибором - амперметром.



*Схема включения:* амперметр включается в электрическую цепь последовательно с элементом, в котором он измеряет силу тока.

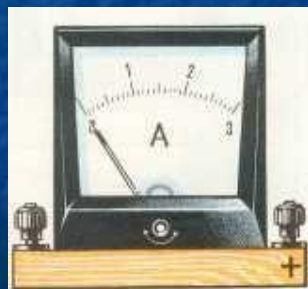


**АМПЕР**  Андре Мари  
(22.I 1775 - 10.VI 1836)  
французский физик,  
математик и химик

**Амперметр** - электрический прибор для измерения силы тока.



Амперметр  
лабораторный



Амперметр  
технический



Амперметр  
демонстрационный



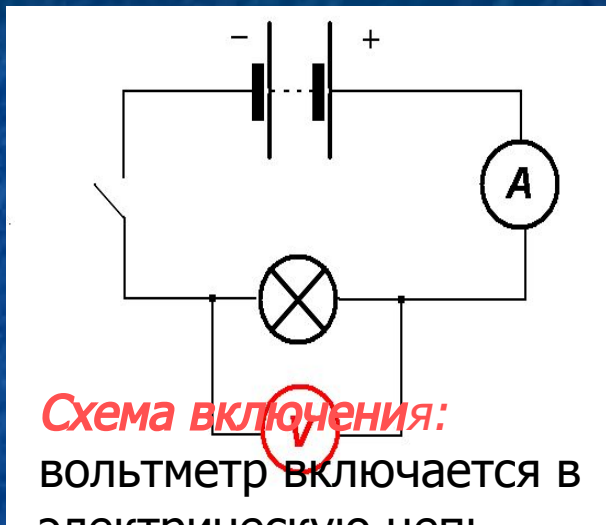
*Условное  
обозначение на  
схемах*

## Вопросы для повторения



1. Взаимодействие заряженных тел.
2. Электрическое поле.
3. Электрический ток. Источника тока.
4. Сила тока. Единицы силы тока. Амперметр.
5. Электрическое напряжение. Единицы напряжения. Вольтметр.
6. Электрическое сопротивление. Единицы сопротивления. Закон Ома для участка цепи.
7. Последовательное соединение проводников.
8. Параллельное соединение проводников.
9. Работа электрического тока.
10. Мощность электрического тока.
11. Нагревание проводников электрическим током. Закон Джоуля-Ленца.

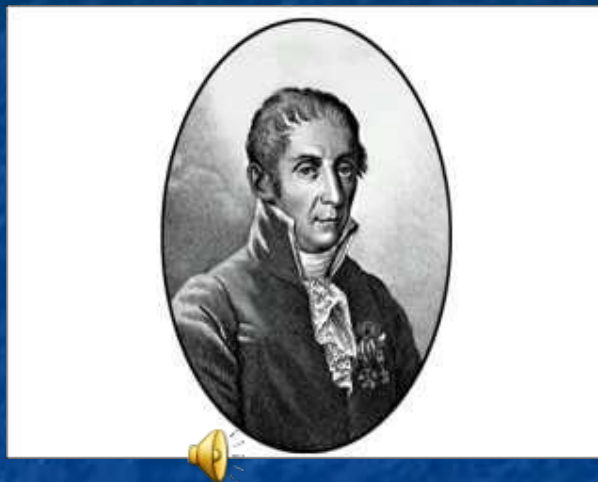
# 5. Электрическое напряжение. Единицы напряжения. Вольтметр.



**Схема включения:**

вольтметр включается в электрическую цепь параллельно вольтметр включается в электрическую цепь параллельно тому элементу, на котором он измеряет напряжение.

*Условное обозначение на схемах*



**ВОЛЬТА** Алессандро  
(1745-1827) Итальянский физик и физиолог

Вольтметр – электрический прибор для измерения напряжения.



Вольтметр технический



Вольтметр лабораторный



Вольтметр лабораторный

## Вопросы для повторения



1. Взаимодействие заряженных тел.
2. Электрическое поле.
3. Электрический ток. Источника тока.
4. Сила тока. Единицы силы тока. Амперметр.
5. Электрическое напряжение. Единицы напряжения. Вольтметр.
6. Электрическое сопротивление. Единицы сопротивления. Закон Ома для участка цепи.
7. Последовательное соединение проводников.
8. Параллельное соединение проводников.
9. Работа электрического тока.
10. Мощность электрического тока.
11. Нагревание проводников электрическим током. Закон Джоуля-Ленца.

# 6. Электрическое сопротивление. Единицы сопротивления. Закон Ома для участка цепи.

Омметр - электрический прибор для измерения сопротивления проводника.

Определение: *сопротивление* - мера противодействия проводника установлению в нем электрического тока.

Обозначение: **R.**

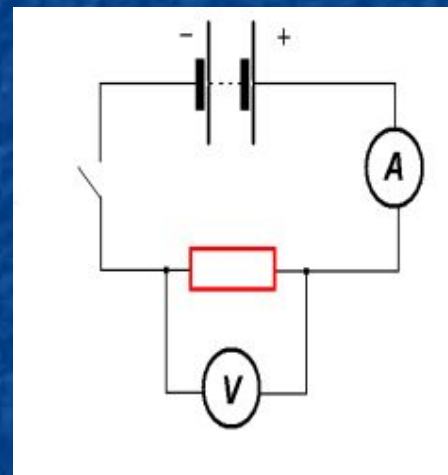
Единица измерения: **1 Ом.**

Определяющая формула:

$$R = \rho \frac{l}{S}$$

$\rho$  удельное сопротивление вещества,  
 $l$  - длина проводника,  $S$  - площадь поперечного сечения проводника.

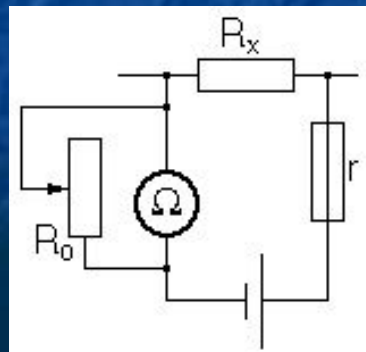
$$R = \frac{U}{I}$$



**Ом Георг Симон**  
(1787-1854 гг.)  
немецкий физик

## **Схема включения:**

омметр включается аналогично амперметру вместе с источником тока и переменным резистором, необходимым для установки нуля шкалы.



**Условное обозначение на схемах**



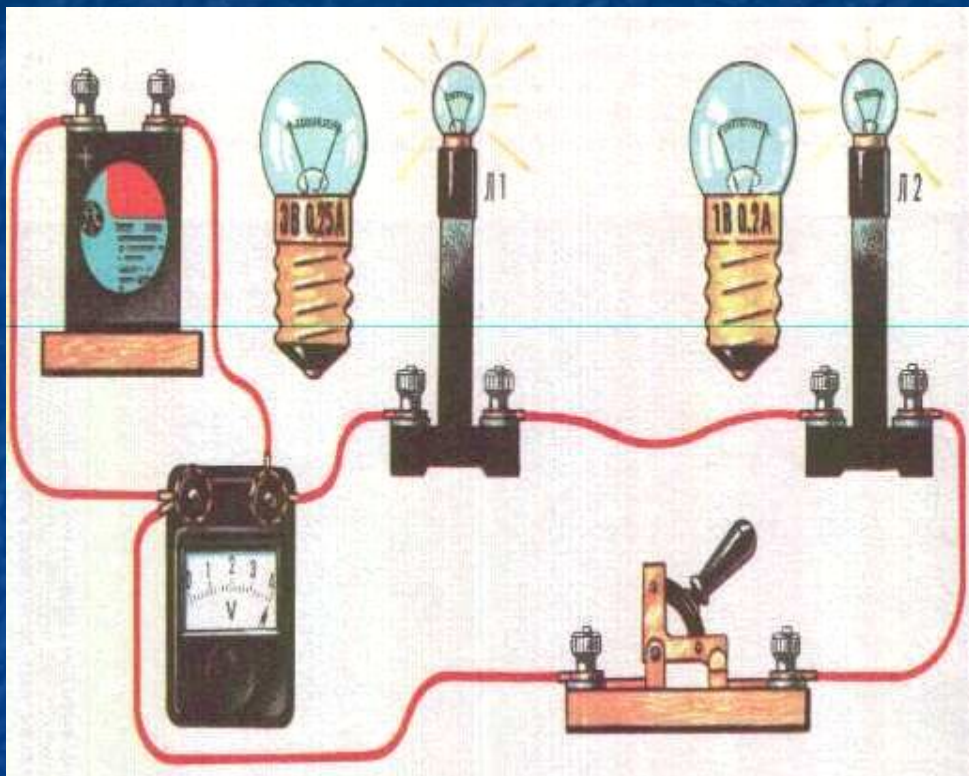
Омметр лабораторный

## Вопросы для повторения

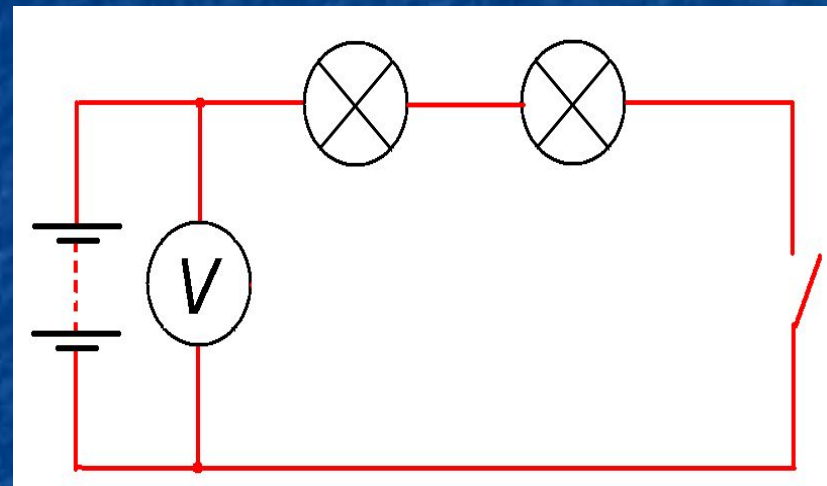


1. Взаимодействие заряженных тел.
2. Электрическое поле.
3. Электрический ток. Источника тока.
4. Сила тока. Единицы силы тока. Амперметр.
5. Электрическое напряжение. Единицы напряжения.  
Вольтметр.
6. Электрическое сопротивление. Единицы  
сопротивления. Закон Ома для участка цепи.
7. **Последовательное соединение проводников.**
8. Параллельное соединение проводников.
9. Работа электрического тока.
10. Мощность электрического тока.
11. Нагревание проводников электрическим током.  
Закон Джоуля-Ленца.

# 7. Последовательное соединение проводников.



Монтажная схема



Принципиальная схема

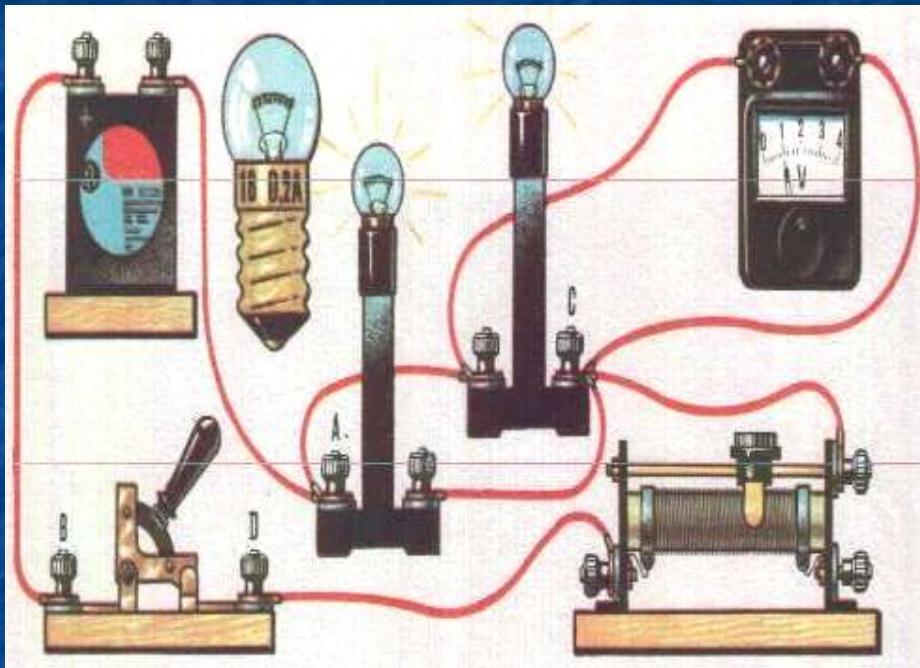


## Вопросы для повторения

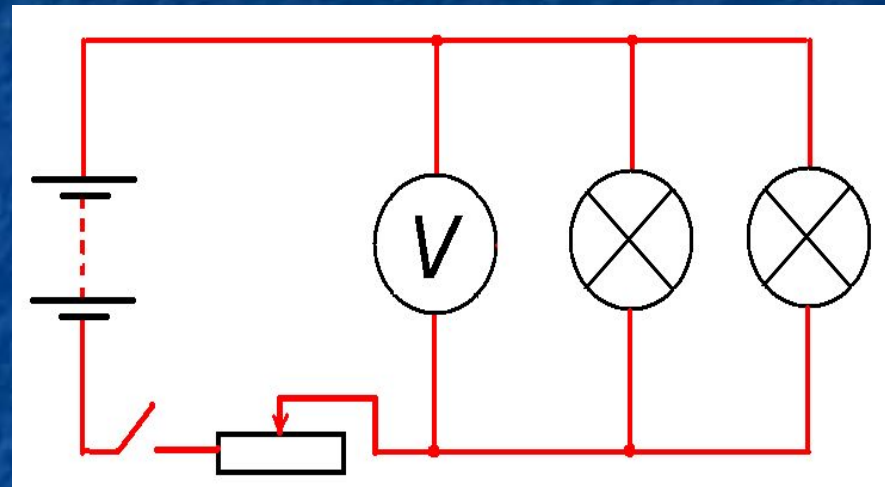


1. Взаимодействие заряженных тел.
2. Электрическое поле.
3. Электрический ток. Источника тока.
4. Сила тока. Единицы силы тока. Амперметр.
5. Электрическое напряжение. Единицы напряжения.  
Вольтметр.
6. Электрическое сопротивление. Единицы  
сопротивления. Закон Ома для участка цепи.
7. Последовательное соединение проводников.
8. **Параллельное соединение проводников.**
9. Работа электрического тока.
10. Мощность электрического тока.
11. Нагревание проводников электрическим током.  
Закон Джоуля-Ленца.

## 8. Параллельное соединение проводников.



Монтажная схема



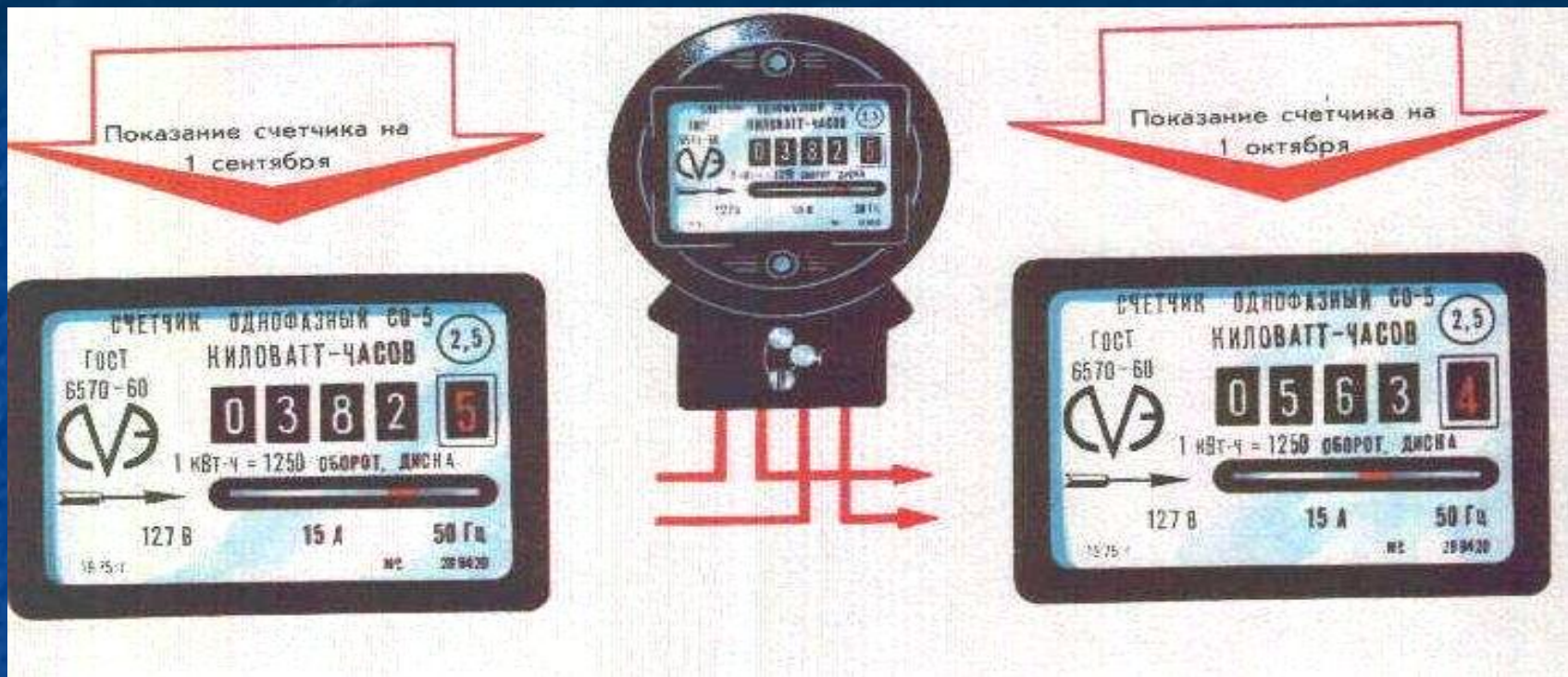
Принципиальная схема

## Вопросы для повторения



1. Взаимодействие заряженных тел.
2. Электрическое поле.
3. Электрический ток. Источника тока.
4. Сила тока. Единицы силы тока. Амперметр.
5. Электрическое напряжение. Единицы напряжения.  
Вольтметр.
6. Электрическое сопротивление. Единицы  
сопротивления. Закон Ома для участка цепи.
7. Последовательное соединение проводников.
8. Параллельное соединение проводников.
9. **Работа электрического тока.**
10. Мощность электрического тока.
11. Нагревание проводников электрическим током.  
Закон Джоуля-Ленца.

# 9. Работа электрического тока.



$$A = Pt$$

$$1 \text{ Дж} = 1 \text{ Вт} \cdot \text{с}$$

$$1 \text{ Вт} \cdot \text{ч} = 3600 \text{ Дж}$$

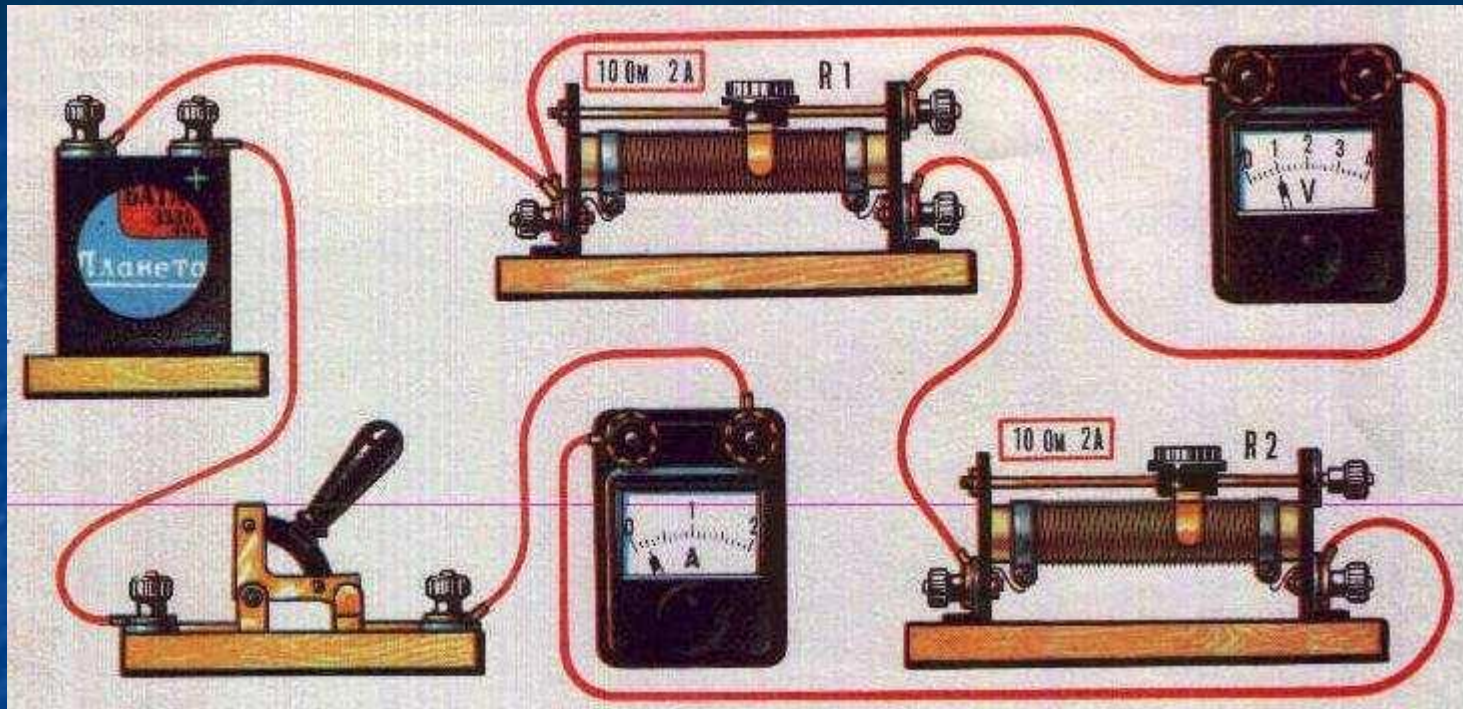
$$1 \text{ кВт} \cdot \text{ч} = 1000 \text{ Вт} \cdot \text{ч} = 3600000 \text{ Дж}$$

## Вопросы для повторения



1. Взаимодействие заряженных тел.
2. Электрическое поле.
3. Электрический ток. Источника тока.
4. Сила тока. Единицы силы тока. Амперметр.
5. Электрическое напряжение. Единицы напряжения.  
Вольтметр.
6. Электрическое сопротивление. Единицы  
сопротивления. Закон Ома для участка цепи.
7. Последовательное соединение проводников.
8. Параллельное соединение проводников.
9. Работа электрического тока.
10. **Мощность электрического тока.**
11. Нагревание проводников электрическим током.  
Закон Джоуля-Ленца.

## 10. Мощность электрического тока.



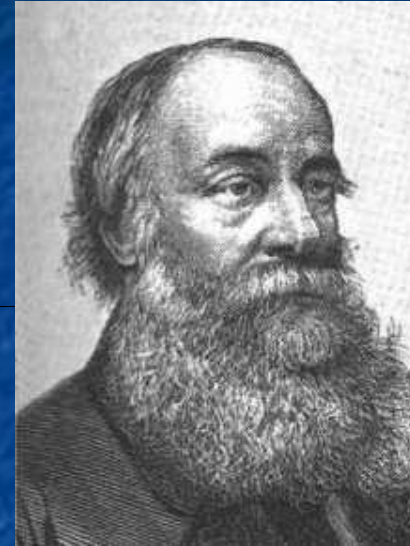
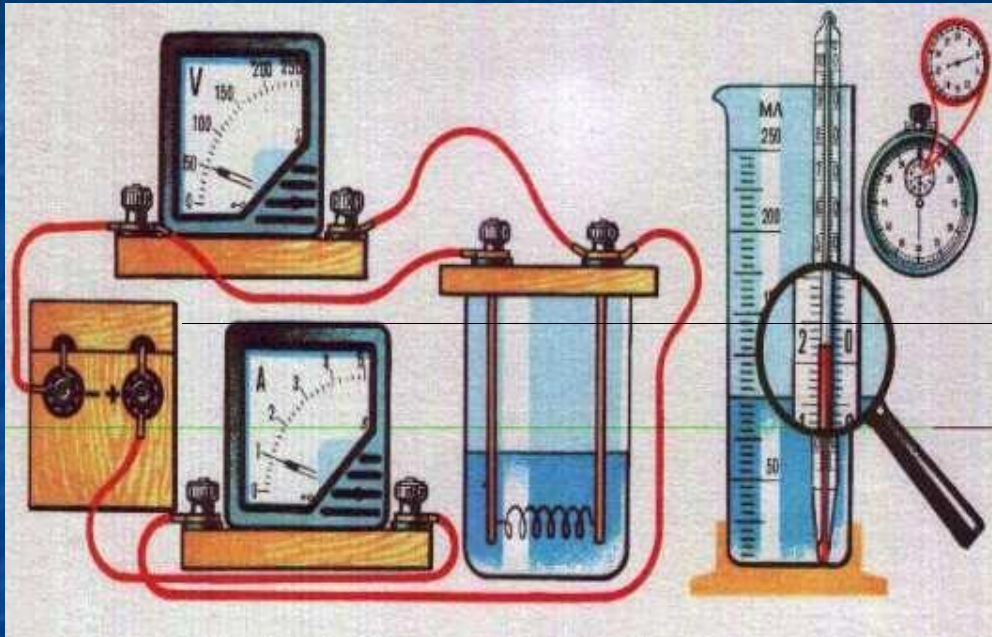
$$P = U \cdot I \quad 1 \text{ Вт} = 1 \text{ В} \cdot \text{А}$$

## Вопросы для повторения



1. Взаимодействие заряженных тел.
2. Электрическое поле.
3. Электрический ток. Источника тока.
4. Сила тока. Единицы силы тока. Амперметр.
5. Электрическое напряжение. Единицы напряжения. Вольтметр.
6. Электрическое сопротивление. Единицы сопротивления. Закон Ома для участка цепи.
7. Последовательное соединение проводников.
8. Параллельное соединение проводников.
9. Работа электрического тока.
10. Мощность электрического тока.
11. **Нагревание проводников электрическим током. Закон Джоуля-Ленца.**

# 11. Нагревание проводников электрическим током. Закон Джоуля-Ленца.



**ДЖОУЛЬ ДЖЕЙМС  
ПРЕСКОТТ**  
(1818–1889), английский физик

**Ленц Эмилий  
Христианович**  
(1804-1865 гг.),  
русский физик

$$U = I \cdot R$$

$$A = IUt = I \cdot IRt = I^2 Rt$$

$$I = \frac{U}{R}$$

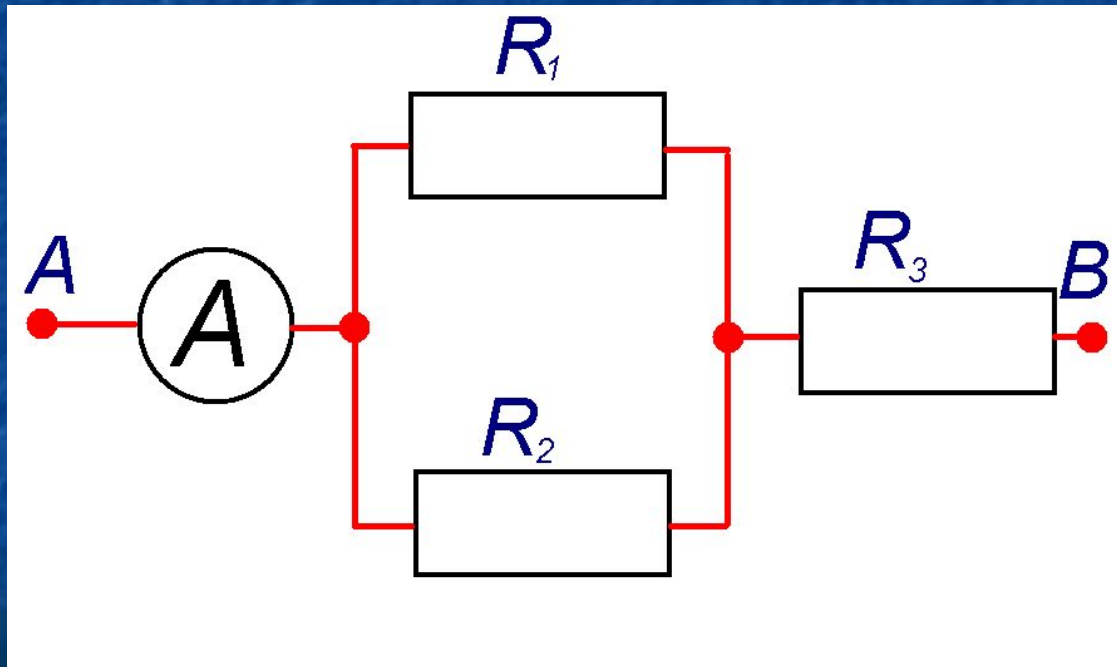
$$A = \frac{U}{R} Ut = \frac{U^2 t}{R}$$



# Решим задачи

В

1. Определите общее сопротивление цепи и напряжение на участке АВ, если  $R_1=10$  Ом,  $R_2=40$  Ом,  $R_3=2$  Ом, а показание амперметра 1 А.



## Решим задачи

В

2. Рассчитайте сопротивление электрической плитки, если она при силе тока **5 А** за **30** минут потребляет **1080** кДж энергии.