

Разработка программного обеспечения расчета теплового баланса конвейерной сушильной печи

Разработчик

Догадкина О.В.

гр. МТ-480503

Проверил:

доцент, к.т.н. Гольцев В. А.

доцент, к.т.н. Лавров В.В

Цель работы:

Создание программного средства, которое позволит рассчитывать параметры горения топлива, газодинамический режим и тепловой баланс.

Результаты работы должны отображаться в виде таблицы с возможностью сохранения в форматы doc, xls и pdf. Также должна быть предусмотрена возможность графического изображения полученных результатов для наглядности.

Постановка задачи

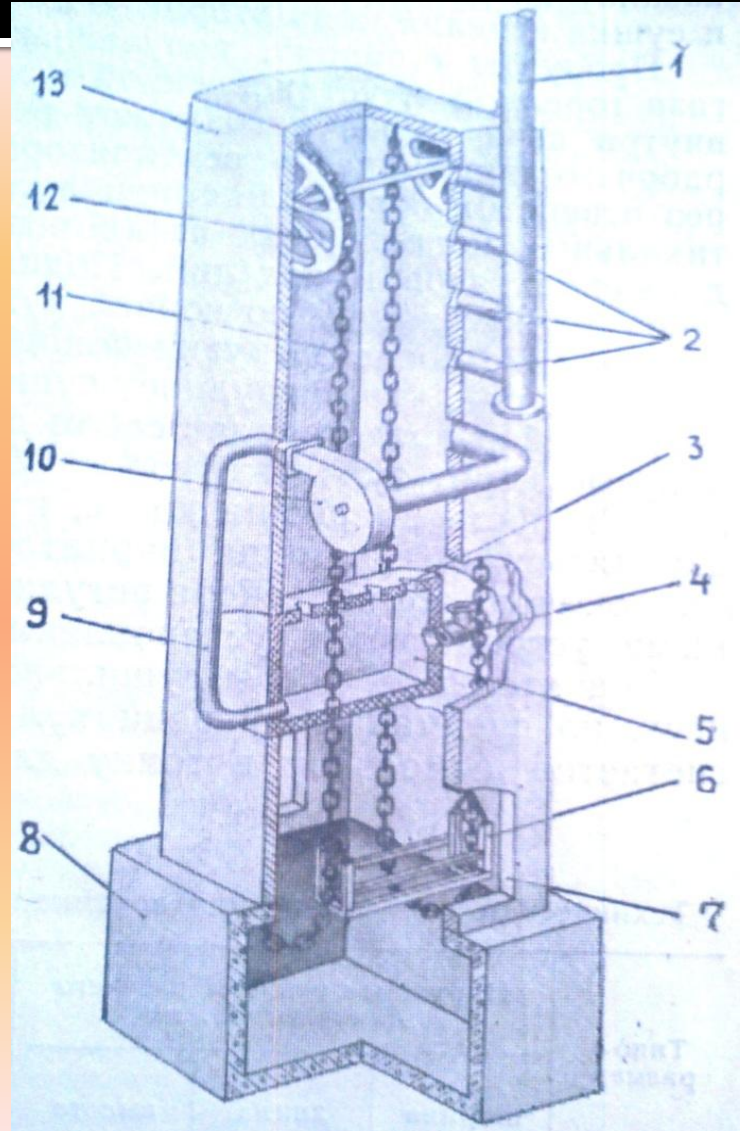
- ✓ автоматизация расчета конвейерной сушильной печи;
- ✓ комплексное исследование конвейерной сушильной печи;
- ✓ создание отчетной документации

Предметная область

Объект информатизации представляет собой конвейерную сушильную печь для сушки стержней, получивших распространение в литейных цехах заводов тяжелого машиностроения.

Сушильная печь – это теплообменный аппарат, предназначенный для термообработки материала, при котором находящаяся в нем влага переходит из жидкого состояния в газообразное и удаляется в окружающую среду.

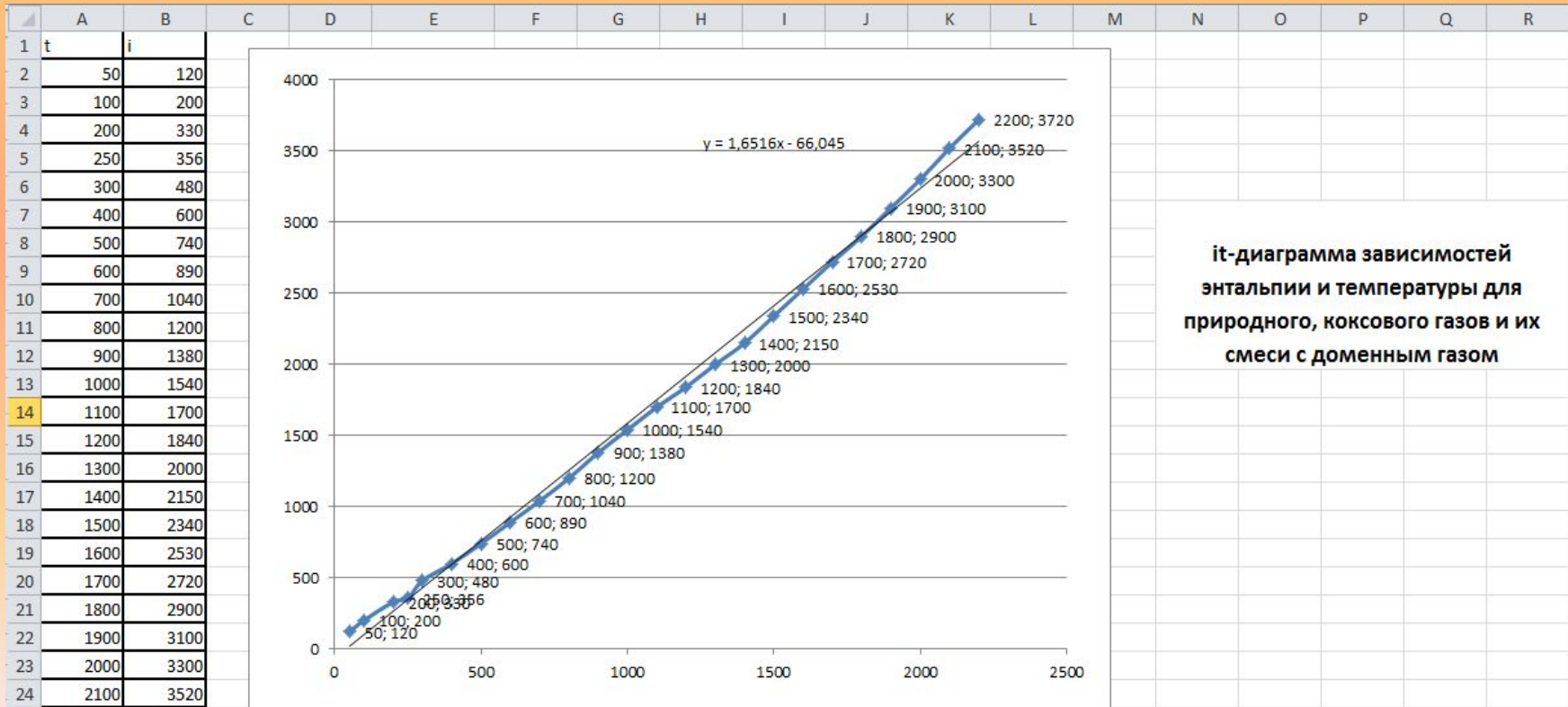
Сушильная конвейерная печь представляет собой башню, в нижней части которой имеются окна для загрузки и выгрузки высушиваемых изделий, загружаемых на подвесные этажерки. Рабочее пространство печи разделено вертикальной перегородкой на две камеры, в одной из которых происходит нагрев и сушка изделий, а во второй - их охлаждение.



Разработка алгоритма в таблицах MS Excel

				Тепловой баланс	
25					
26	Расчет горения топлива			Химическая энергия топлива, кВт	$Q_x = 35611,40$
27	Расход кислорода на горение, м ³ /м ³ :	V_{O_2}	1,99	Начальная влажность материала, %:	$W_1^c = 5,82$
28	Теоретический расход сухого воздуха, м ³ /м ³ :	L_0	9,47	Конечная влажность материала, %:	$W_2^c = 0,50$
29	Действительный расход сухого воздуха, м ³ /м ³ :	L_α	10,42	Температура массы стержней в конце сушки, °C:	$t_{M2} = 220,00$
30	Объем продуктов сгорания, м ³ /м ³ :	V_α	11,42	Начальная удельная энтальпия воды, кДж/кг	$i_{вл1}^c = 83,80$
31	Объем продуктов сгорания, м ³ /м ³ : H ₂ O	$V_{O_{H_2O}}$	1,99	Расход теплоты на нагревание просушиваемых материалов и испарение влаги, кВт	112,04
32	Объем продуктов сгорания, м ³ /м ³ : CO ₂	$V_{O_{CO_2}}$	1,00	Потери теплоты с отходящими газами, кВт	$Q_2 = 10970,11$
33	Объем продуктов сгорания, м ³ /м ³ : N ₂	$V_{O_{N_2}}$	0,01	Потери теплоты с химическим недожогом, кВт	$Q_3 = 0,00$
34	Объем продуктов сгорания, м ³ /м ³ : O ₂	V_{O_2}	8,43	Потери теплоты с топкой, кВт	$Q_4 = 3561,14$
35	Нисшая теплота сгорания топлива, кДж/м ³ :	Q_n^p	35611,40	Затраты теплоты на нагрев приспособлений и на покрытие потерь через стенки, кВт	$Q_{5пр} = 0,00$
36	Балансовая энтальпия продуктов горения, кДж/м ³ :	$i_{общ}^b$	3137,47	Средняя температура внутренней поверхности стенки рабочего пространства, °C:	$\bar{t}_{ст.1} = 320,00$
37	Количество избыточного воздуха в продуктах сгорания	V_L	8,29	Кoeffициент теплопроводности стен из минеральных плит, Вт/(м*К)	$\lambda = 0,09$
38	Действительная энтальпия продуктов горения, кДж/м ³ :	i_ϕ	2823,72	Толщина стенок рабочего пространства сушила, м	$S = 0,06$
39				Наружная поверхность рабочей камеры, м ²	$F_2 = 141,40$
40	Расчет газодинамического режима			Внутренняя поверхность рабочей камеры, м ²	$F_1 = 137,31$
41	Энтальпия рециркулята при t=350°C, кДж/м ³ :	i_o	512,02		
42	Температура рециркулята, °C:	t_{2p}	250,00		
43	Энтальпия при сниженной температуре рециркулята				
44	при t=250°C, кДж/м ³ :	i'_{2p}	346,855		

Разработка алгоритма в таблицах MS Excel

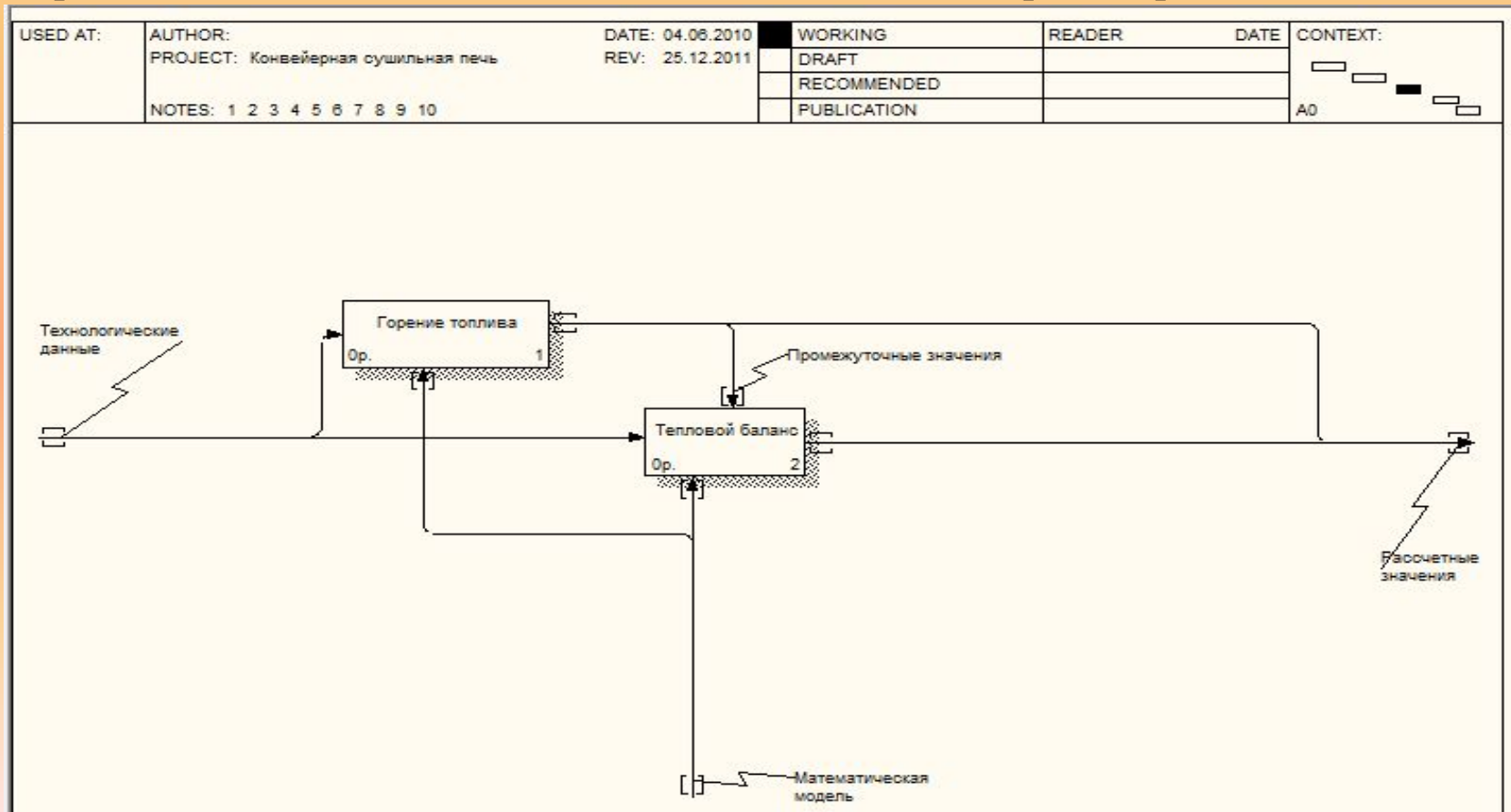


Разработка алгоритма в таблицах MS Excel

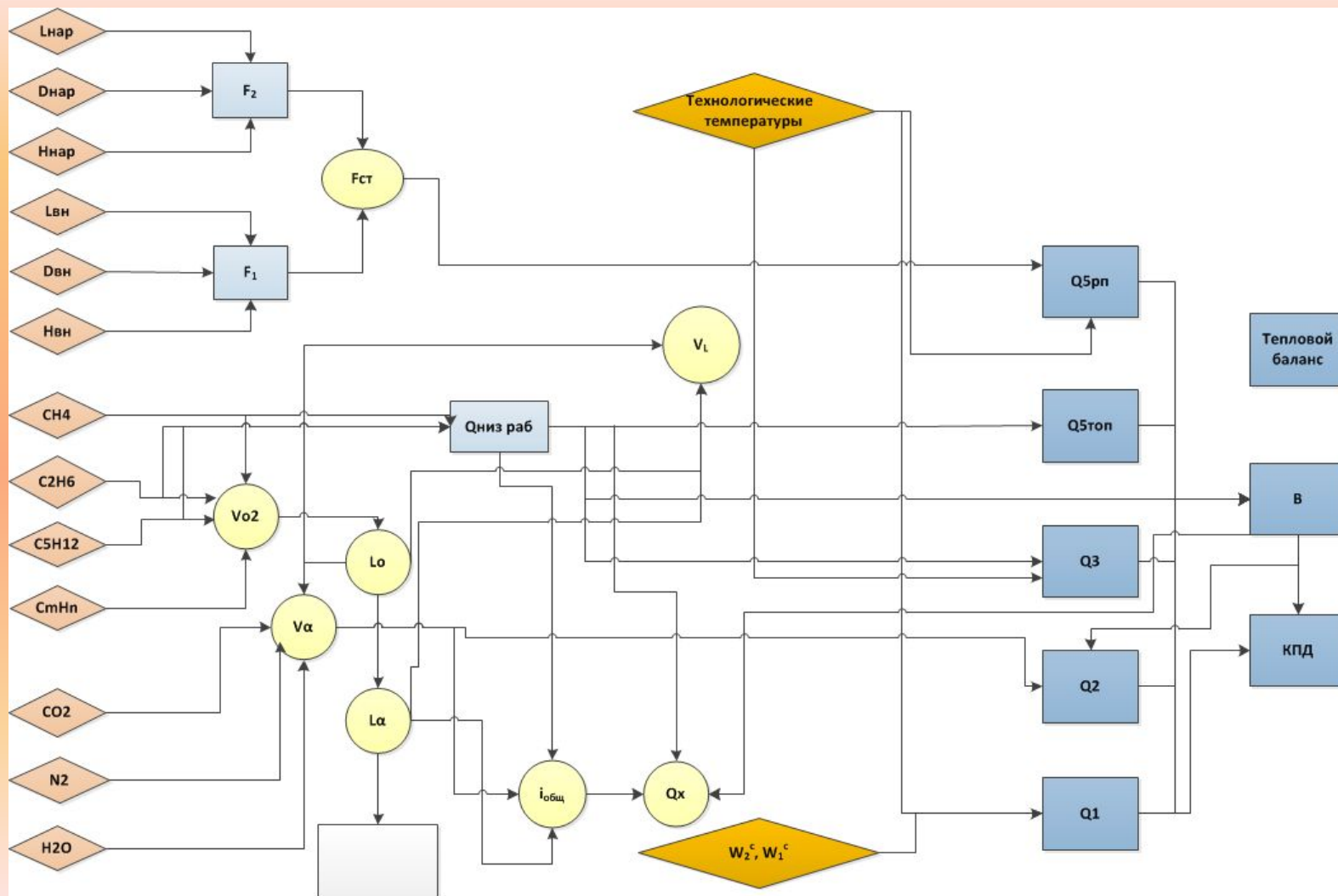
Приход теплоты	283,43	100,00
Потери теплоты на нагревание просушиваемых материалов	112,04	39,53
Потери теплоты с отходящими газами	87,31	30,81
Потери теплоты топкой	28,34	10,00
Потери теплоты теплопроводностью через стенки печи, кВт	55,74	19,67
ИТОГО:	283,43	100,00



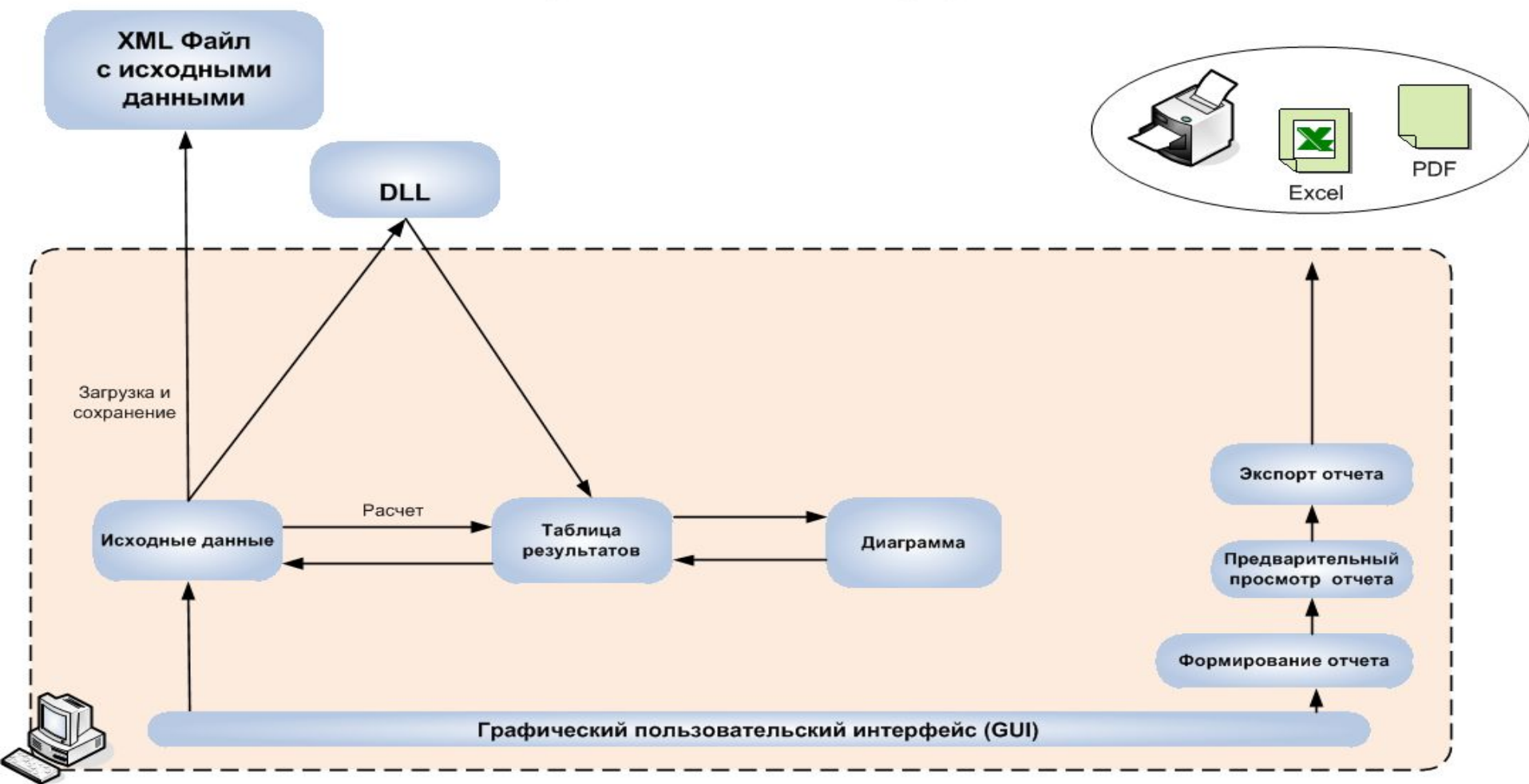
Функциональная модель программы



Методика расчета в программе MS Visio



Архитектура ПО



Разработка программного обеспечения в MS VS 2010

Тепловой баланс конвейерной сушильной печи

Файл Результат Отчет Помощь

Данные Расчет горения топлива Расчет газодинамического режима **Тепловой баланс** Вспомогательные расчеты

Входные данные

1. Начальная влажность, %	5.5
2. Конечная влажность, %	0.5
3. Максимальная температура, °C	350
4. Температура отходящих газов, °	290
5. Коэффициент расхода воздуха	1.1
6. Пирометрический коэффициент	0.9

Содержание природного газа

1. Содержание CH ₄ , %	99.26
2. Содержание C ₂ H ₆ , %	0.12
3. Содержание CmHn, %	0
4. Содержание N ₂ , %	0.61
5. Содержание CO ₂	0.01

1. Начальная влажность, %
Начальная влажность, %

ПОДВОД ГАЗА К РЕТОРТЕ

МЕХАНИЗМ ДОЖИГА ОТРАБОТАННЫХ ГАЗОВ

КОНВЕЙЕРНАЯ ЛЕНТА

КОРПУС ПЕЧИ

БАК ОХЛАЖДЕНИЯ КОНВЕЙЕРНОЙ ЛЕНТЫ

МЕХАНИЗМ ПЕРЕМЕЩЕНИЯ КОНВЕЙЕРНОЙ ЛЕНТЫ

Расчет График Выход

Тепловой баланс конвейерной сушильной печи

Файл Результат Отчет Помощь

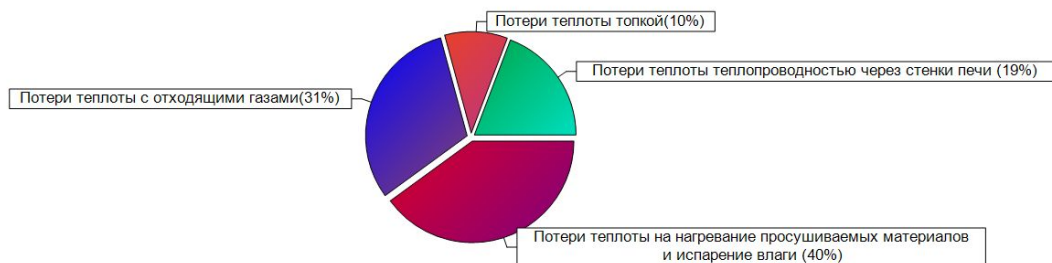
Данные Расчет горения топлива Расчет газодинамического режима Тепловой баланс Вспомогательные расчеты

Показатель, ед. измерения	Значение
▶ Расход кислорода на горение, м ³ /м ³	1,99
Теоретический расход сухого воздуха, м ³ /м ³	9,47
Действительный расход сухого воздуха, м ³ /м ³	10,42
Объем продуктов сгорания, м ³ /м ³	11,42
Низшая теплота сгорания топлива, кДж/м ³	35611,4
Балансовая энтальпия продуктов горения, кДж/м ³	3137,47
Количество избыточного воздуха в продуктах сгорания, %	8,29
Действительная энтальпия продуктов горения, кДж/м ³	2823,72

Расчет График Выход

Круговая диаграмма расходных статей баланса

- Потери теплоты на нагревание просушиваемых материалов и испарение влаги (40%)
- Потери теплоты с отходящими газами(31%)
- Потери теплоты топкой(10%)
- Потери теплоты теплопроводностью через стенки печи (19%)



Вернуться на главную

Предварительный просмотр отчета

Проект "Тепловой баланс сушильной конвейерной печи"

Исходные данные

Наименование показателя, ед. изм.	Величина
Входные данные. Начальная влажность	5,5
Входные данные. Конечная влажность	0,5
Входные данные. Максимальная температура	350
Входные данные. Температура отходящих газов	290
Входные данные. Коэффициент расхода воздуха	1,1

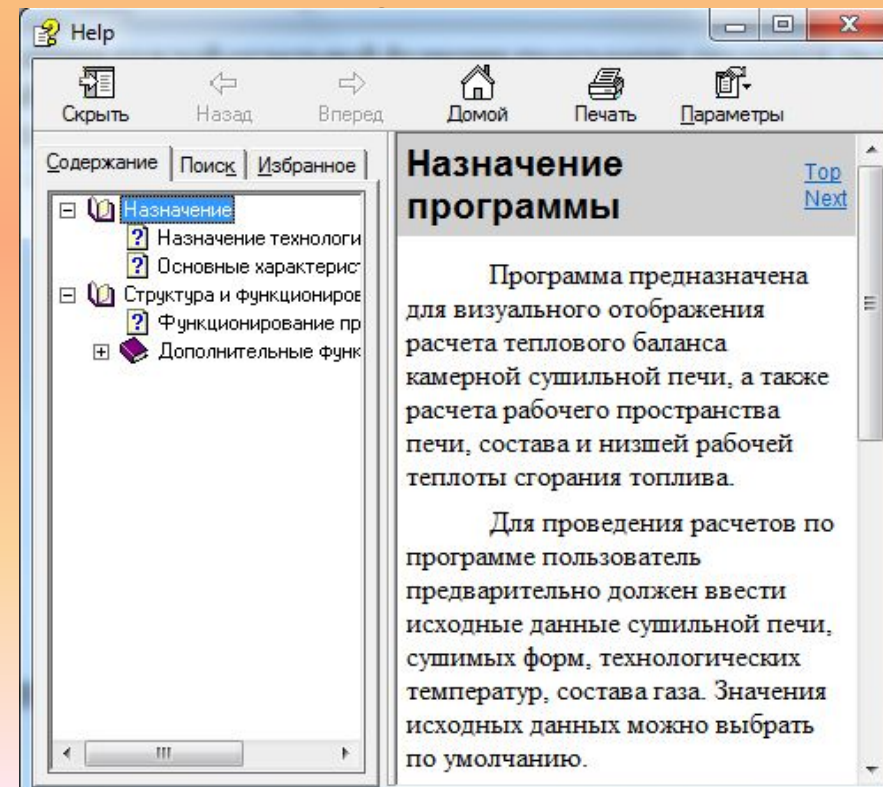
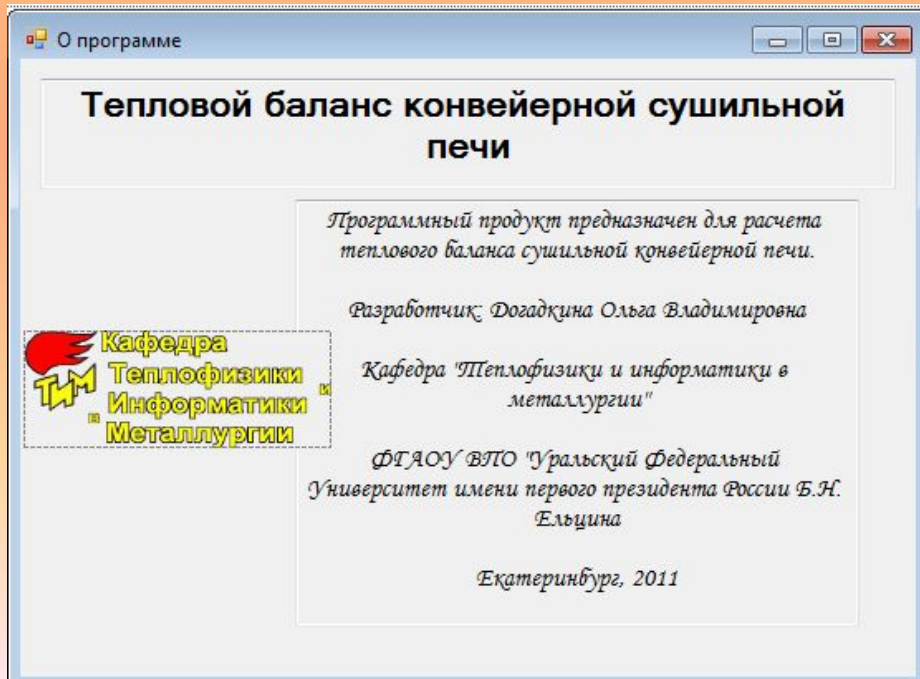
Результаты расчета

Наименование показателя, ед. изм.	Величина
Расход кислорода на горение, м3/м3	1,989
Расход теоретического расхода сухого воздуха, м3/м3	9,47
Действительный расход сухого воздуха, м3/м3	10,416
Объем продуктов сгорания, м3/м3	11,417

Документ сформирован: 26.12.2011 6:09:58

Разработка программного обеспечения в MS VS 2010

О программе



ЗАКЛЮЧЕНИЕ

В результате выполнения курсовой работы получен программный продукт, предназначенный для расчета конвейерной сушильной печи. Разработанное программное средство отвечает всем задачам, определенным в начале проектирования, обеспечивает заданную функциональность.

Программный продукт может быть использован студентами и преподавателями для изучения дисциплин металлургического профиля, а также всем инженерно-техническим персоналом предприятий, испытывающими потребность в проведении теплотехнических расчетов рекуператоров.