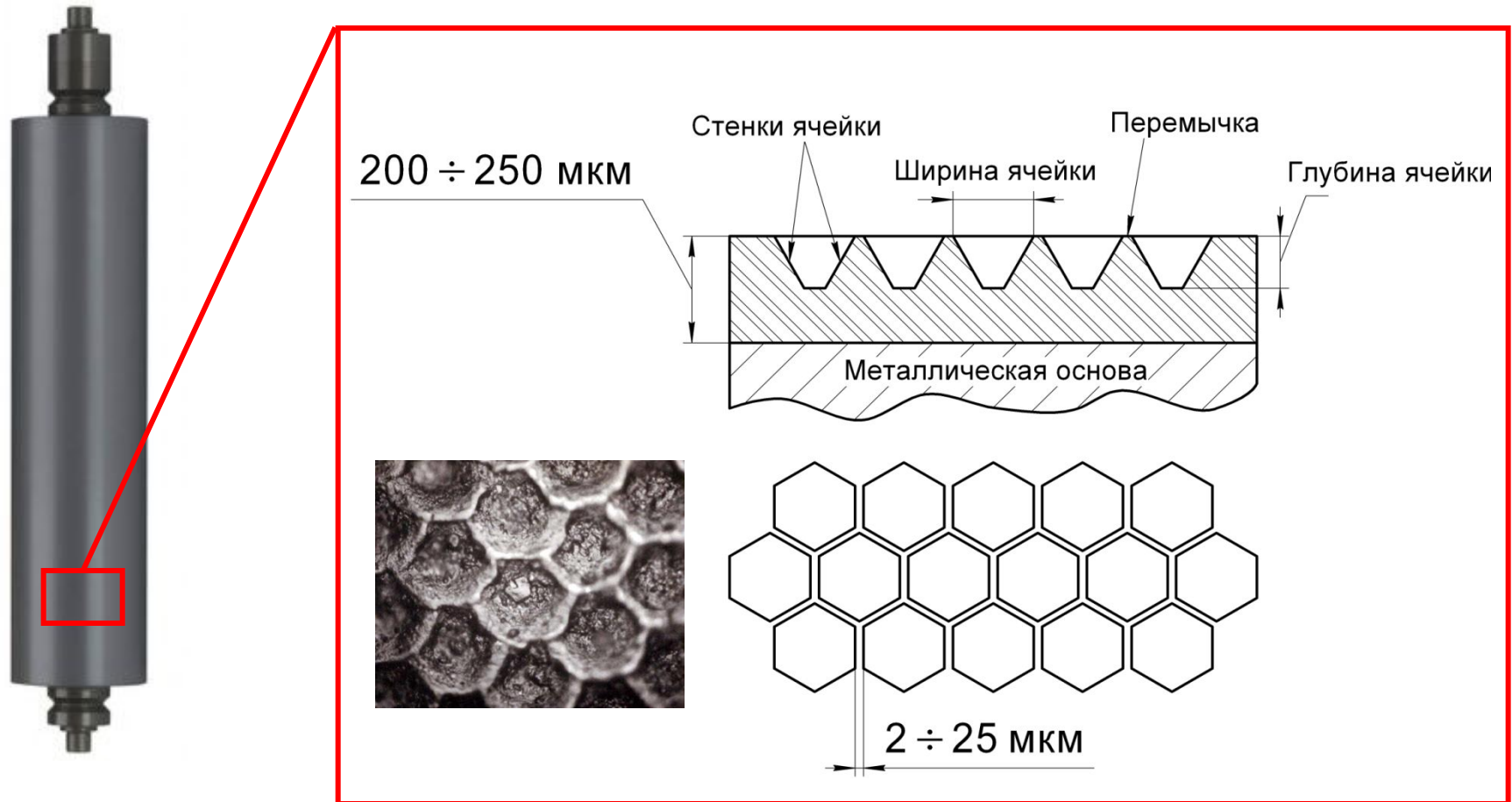


Производство и обслуживание анилоксовых валов в России

А.С.

Зачем нужен анилоксовый вал?

Знакомство с деталью.



Ячейки анилоксового вала переносят краску

Кому нужен анилоксовый вал?

- В России более 500 флексо типографий
- Среднее количество валов в типографии – 50

8 000 валов ежемесячно требуют очистки
25 000 валов в России каждые 3 года
требуют замены

Кто его может произвести?

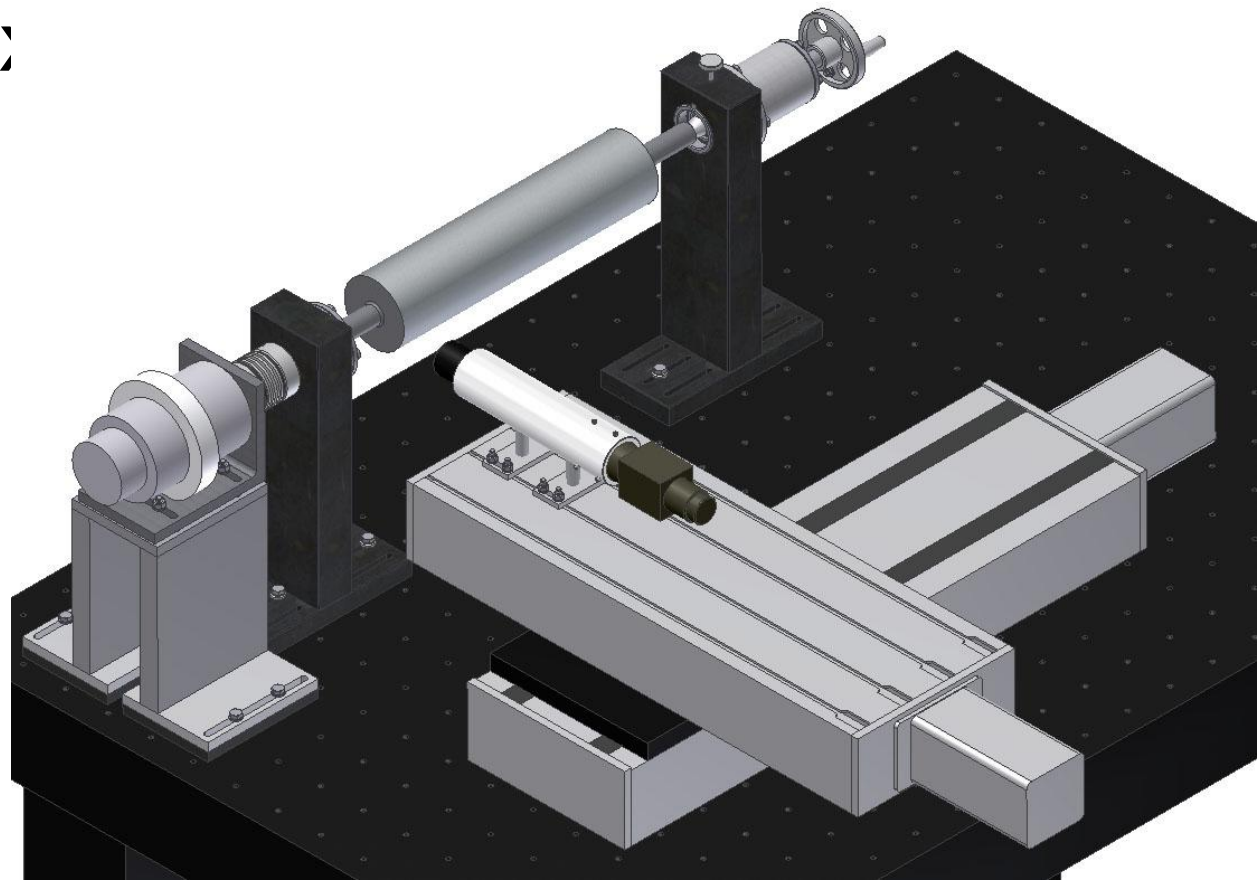
Наши преимущества: ТЕХНОЛОГИИ

- У нас есть патенты на две из трех ключевых технологий для организации производства и обслуживания валов.



Наши преимущества: производство

- У нас есть опыт производства оборудования для обслуживания анилоксов:



Инвестиции: 1 этап работ. 2 года.

5 млн. рублей – доработка существующей схемы гравирования (очистки)

10 млн. рублей – изготовление промышленного образца машины.



Для обеспечения рынка России анилоксовыми валами требуется
производительность: **22 вала в день**

Инвестиции: 2 этап работ. 1 год.

15 млн. рублей - проведение НИОКР технологии напыления износостойких керамических покрытий.



Инвестиции:
3 этап работ. 2 года.



Это енот
А чего добился ты?

Масштабируемость проекта



Лазерная закалка
рольгангов

Спасибо!