

# Последовательное и параллельное соединение проводников.

*Физика - удивительная вещь:  
она интересна, даже если  
в ней ничего не понимаешь.*

*(М. Аров)*

*Шарапова Ирина Викторовна  
МОУ «Иловатская сош»*

# Цели урока:

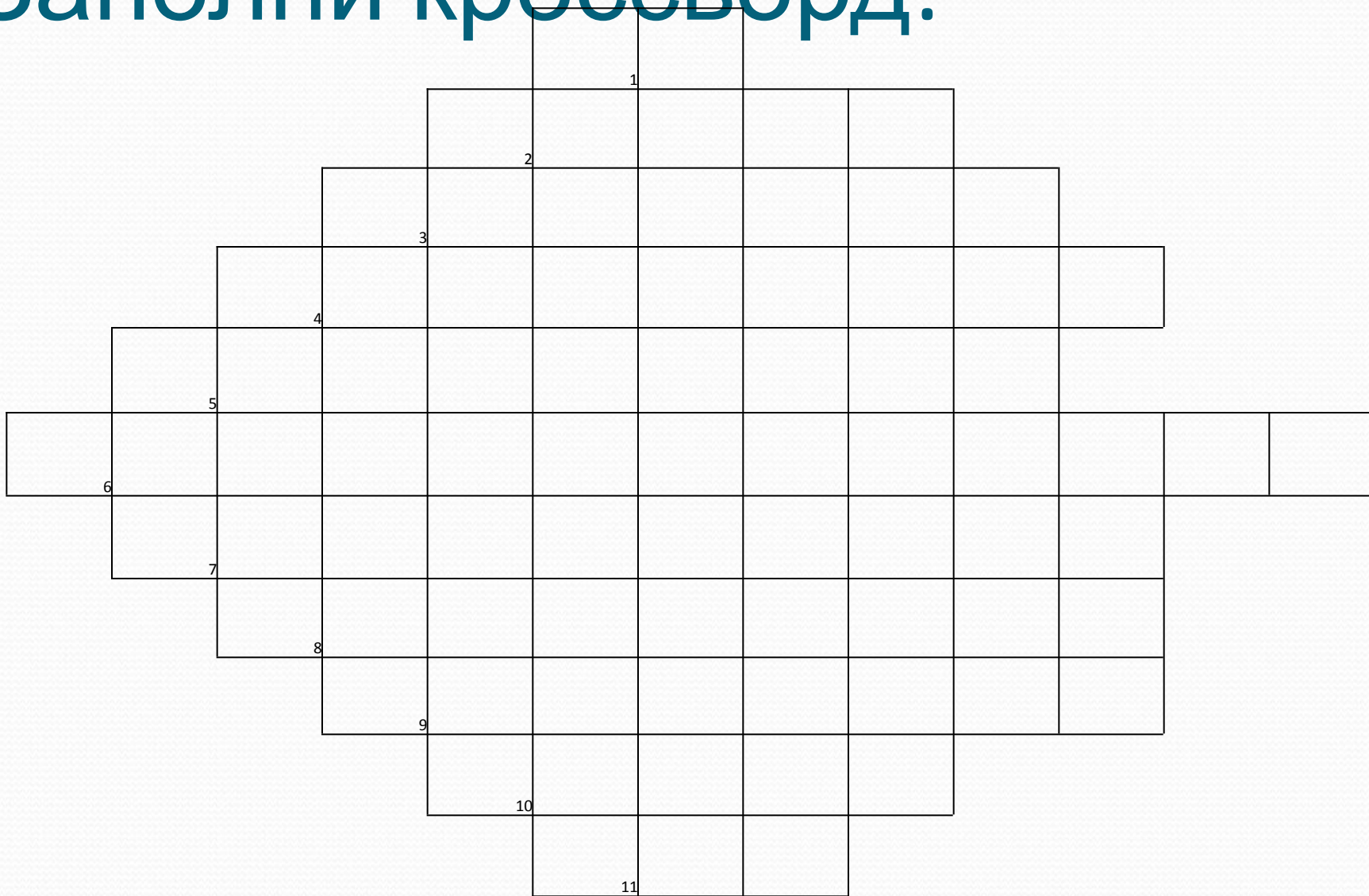
## Знать:

1. Что такое последовательное соединение проводников и его закономерности.
2. Что такое параллельное соединение проводников и его закономерности.

## Уметь:

1. Вычислять силу тока, напряжение и сопротивление при различных соединениях.
2. Уметь применять полученные знания при решении задач.

# Заполни кроссворд:



**Последовательное  
соединение**

**Параллельное  
соединение**

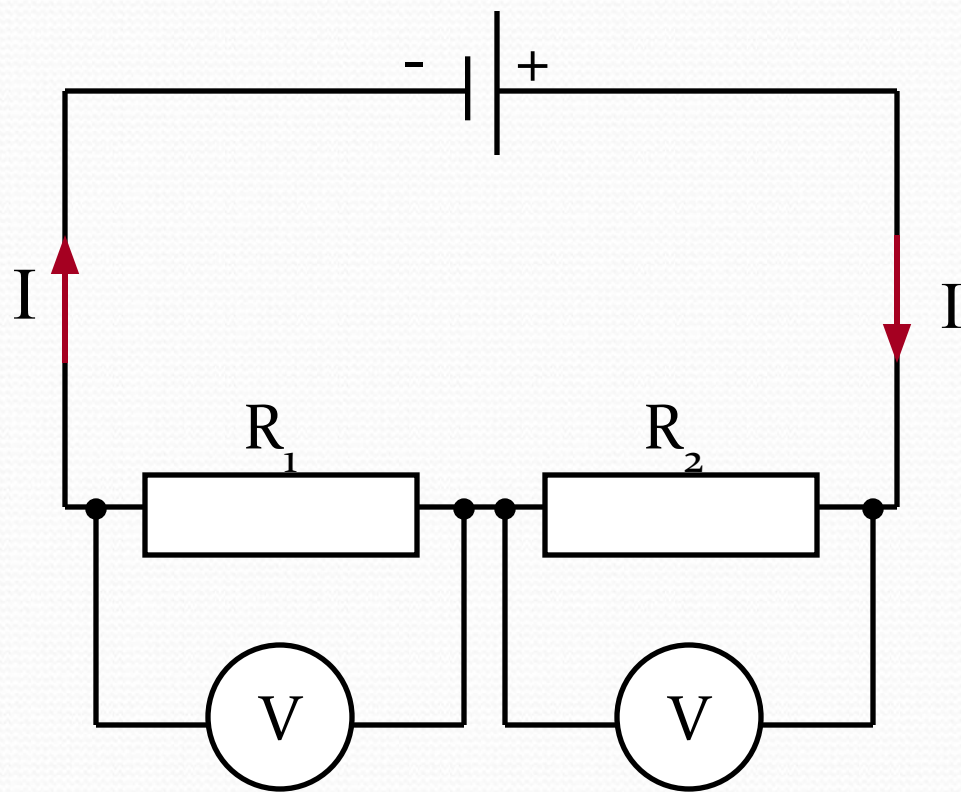
**Схема**

**Сила тока**

**Напряже-  
ние**

**Сопротив-  
ление**

# Последовательное соединение

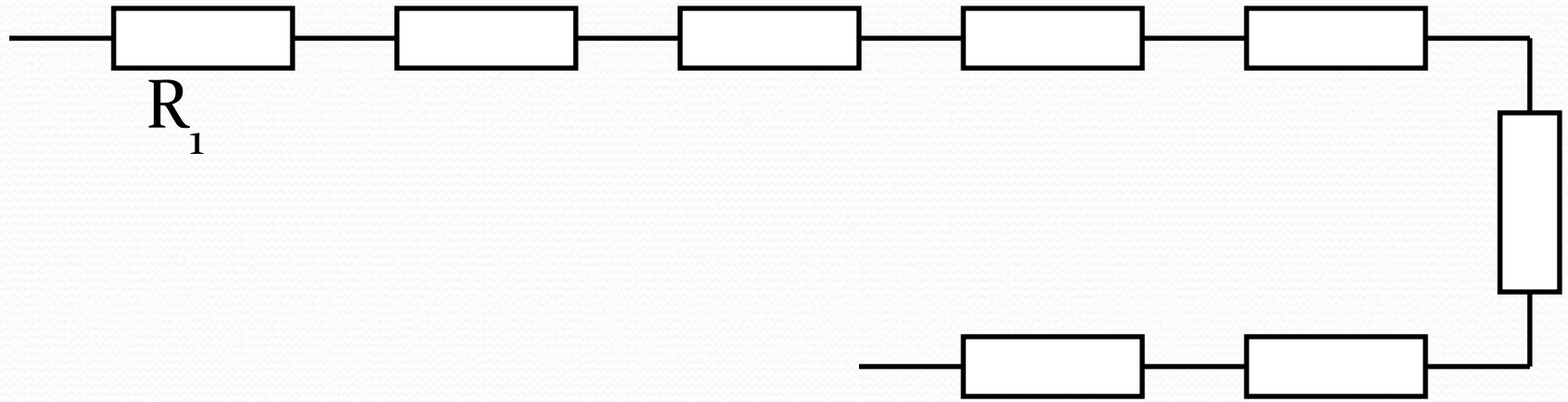


$$I = I_1 = I_2$$

$$U = U_1 + U_2$$

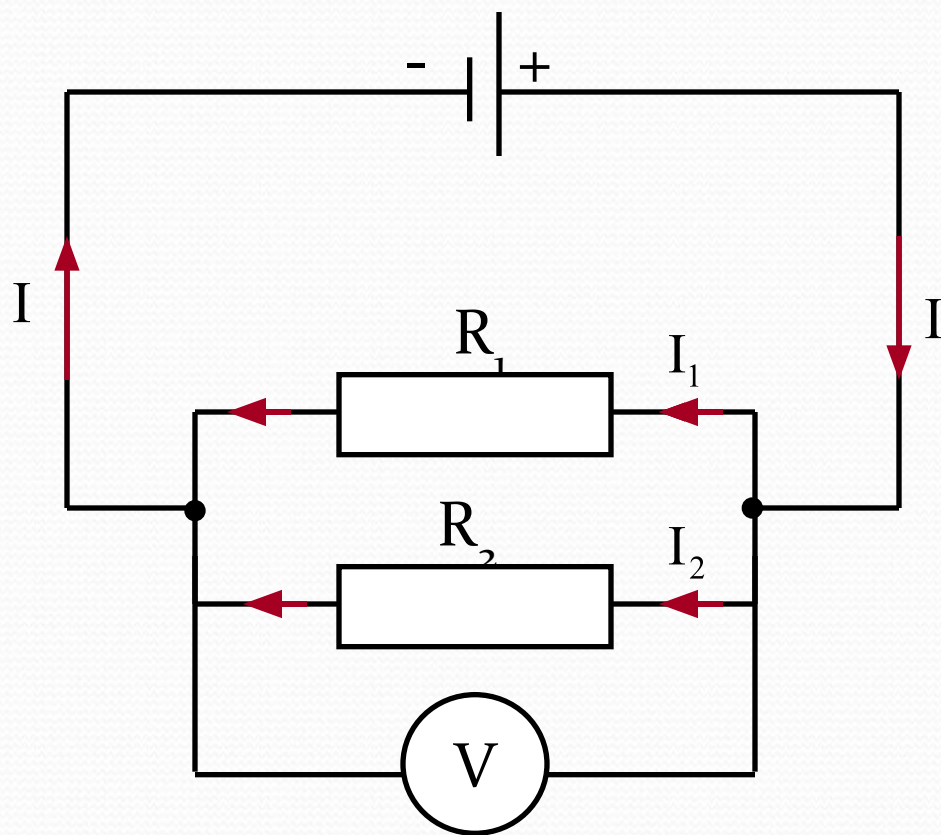
$$R = R_1 + R_2$$

Если  $R_1 = R_2 = R_3 = \dots = R_n$



$$R = nR_1$$

# Параллельное соединение



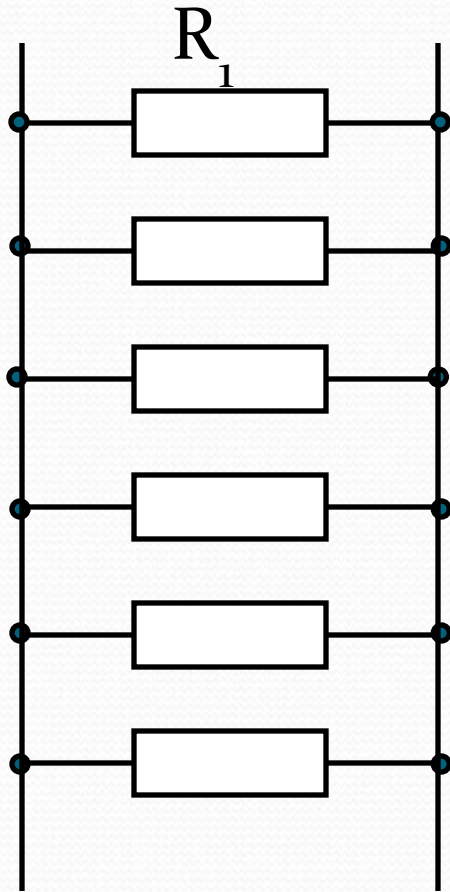
$$I = I_1 + I_2$$

$$U = U_1 = U_2$$

$$\frac{1}{R} = \frac{1}{R_1} + \frac{1}{R_2}$$

$$R = \frac{R_1 \cdot R_2}{R_1 + R_2}$$

Если  $R_1 = R_2 = R_3 = \dots = R_n$



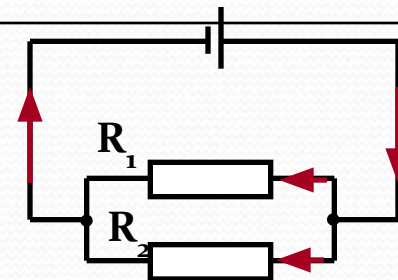
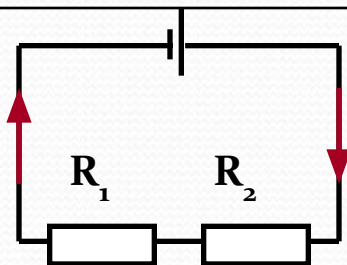
$$R = \frac{R_1}{n}$$



## Последовательное соединение

## Параллельное соединение

Схема



Сила тока

$$I = I_1 = I_2$$

$$I = I_1 + I_2$$

Напряже-  
ние

$$U = U_1 + U_2$$

$$U = U_1 = U_2$$

Сопротив-  
ление

$$R = R_1 + R_2$$

$$R = nR_1$$

$$\frac{1}{R} = \frac{1}{R_1} + \frac{1}{R_2}$$

$$R = \frac{R_1 \cdot R_2}{R_1 + R_2}$$

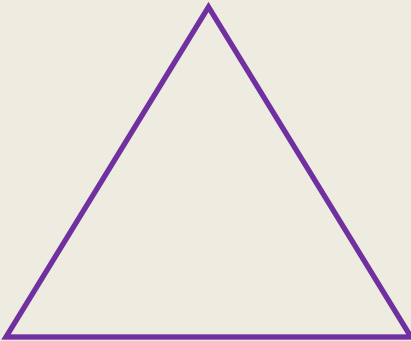
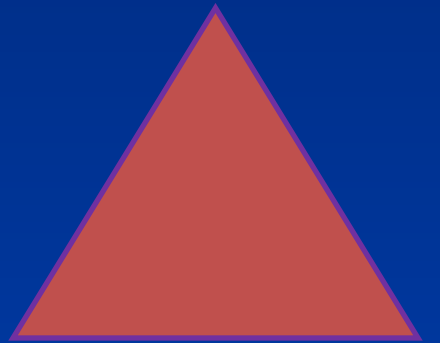
$$R = \frac{R_1}{n}$$

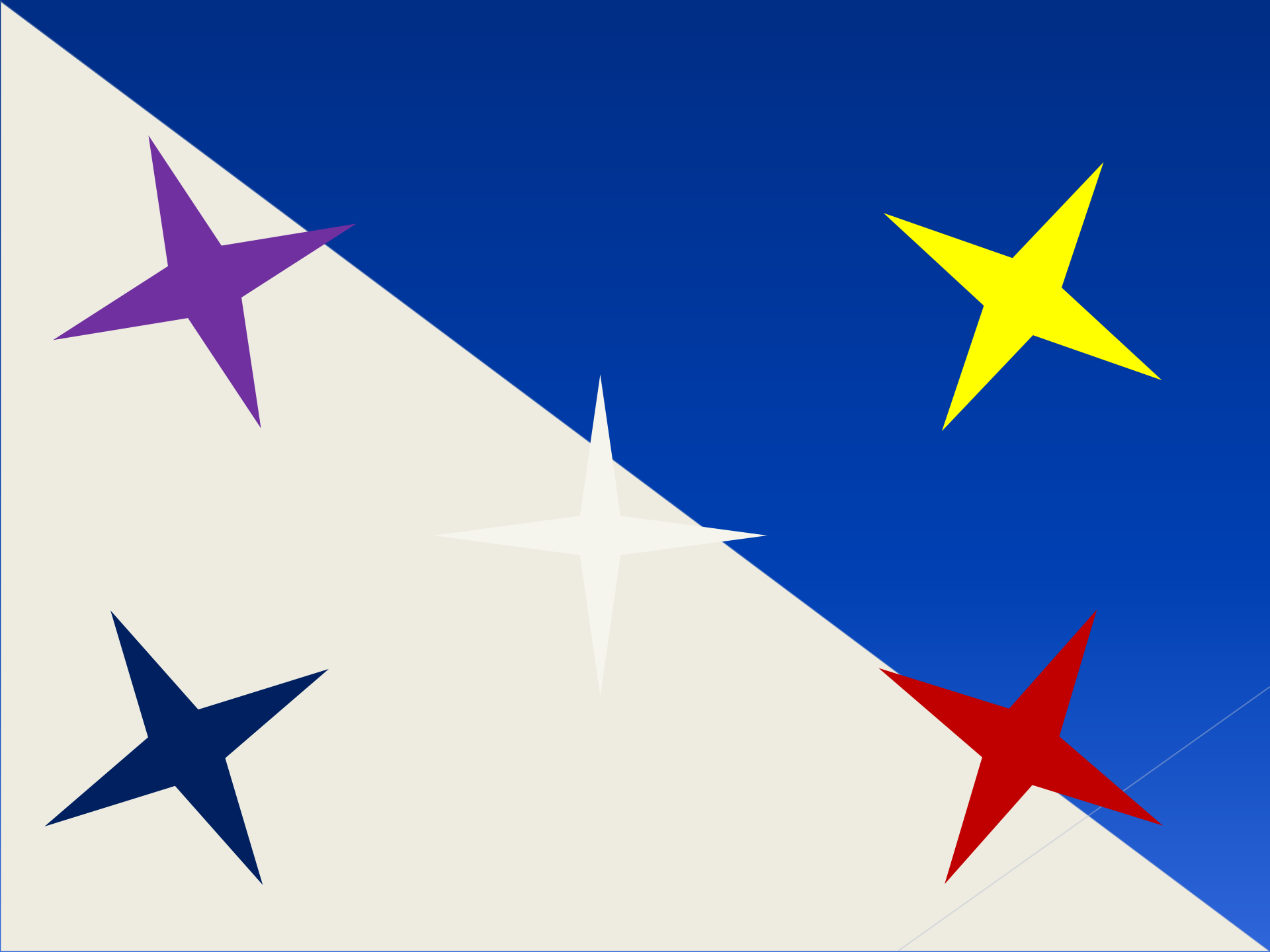
# Преимущества и недостатки соединений

- Пример последовательного соединения: гирлянда.
- Пример параллельного соединения: потребители в жилых помещениях.
- Преимущества и недостатки соединений:

**Последовательное** – защита цепей от перегрузок: при увеличении силы тока выходит из строя предохранитель, и цепь автоматически отключается. При выходе из строя одного из элементов соединения отключаются и остальные.

**Параллельное** – при выходе из строя одного из элементов соединения, остальные действуют. При включении элемента с меньшим возможным напряжением в цепь элемент перегорит.





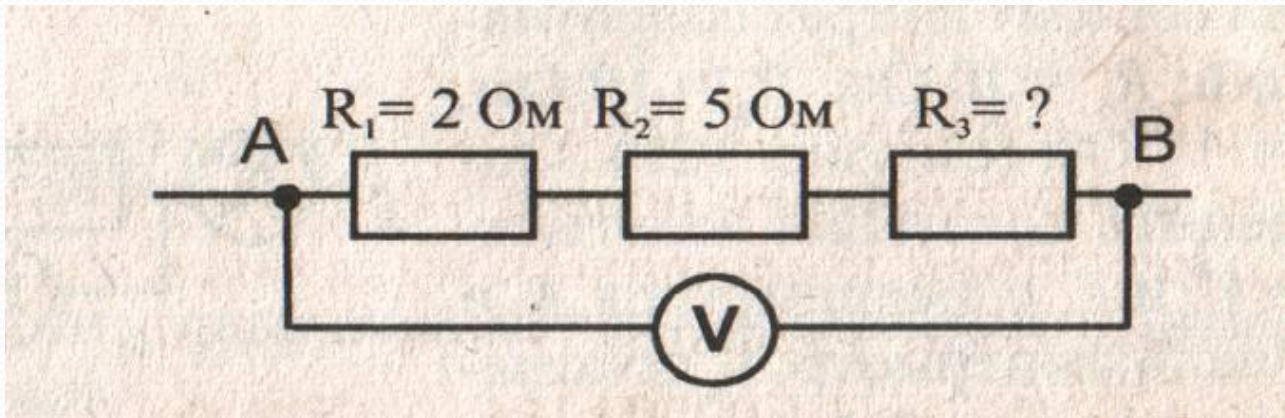
# Алгоритм решения задач.

- Определить вид соединения.
- Записать постоянную величину.
- Применить закон Ома для участка цепи.



## Задача №1

- Общее сопротивление участка АВ цепи равно 10 Ом. Определите сопротивление третьего проводника. Какова сила тока в участке цепи АВ, если вольтметр показывает напряжение 5В?



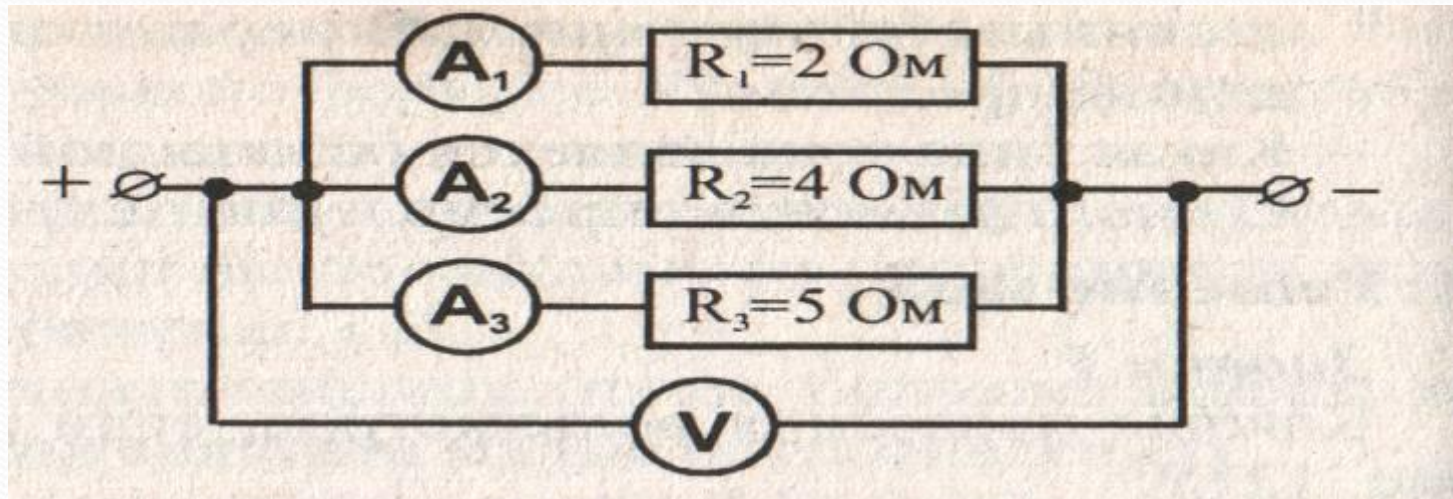
## Задача №2.

- Резисторы с сопротивлением  $2\text{кОм}$  и  $8\text{кОм}$  соединены последовательно. На каком из них большее напряжение. Во сколько раз?



## Задача №3.

- Участок электрической цепи состоит из трёх параллельно соединённых сопротивлений:  $R_1=2 \text{ Ом}$ ,  $R_2=4 \text{ Ом}$ ,  $R_3=5 \text{ Ом}$ . Амперметр  $A_1$  показывает силу тока  $20 \text{ А}$ . Определите показания вольтметра  $V$  и амперметров  $A_2$  и  $A_3$ .





# Цели урока:

Знаю:

1. Что такое последовательное соединение проводников и его закономерности.
2. Что такое параллельное соединение проводников и его закономерности.

Умею:

1. Вычислять силу тока, напряжение и сопротивление при различных соединениях.
2. Применять полученные знания при решении задач.

Домашнее задание:

§16-17, № 64, №72.



## Выводы по уроку



- :-) – те, кто считает, что хорошо понял тему и поработал на уроке.
- ;-) – те, кто считает, что недостаточно хорошо понял тему, поработал на уроке.
- :-( – те, кто считает, что ему еще много нужно работать над данной темой.