

Наблюдение процесса зарядки и разрядки конденсатора.

Изучение последовательной цепи переменного тока.

Применение приставки – осциллографа для демонстрации процессов в цепи переменного тока.

# ПЕРЕМЕННЫЙ ТОК.

**ЦЕЛЬ: ОБМЕН ОПЫТОМ РАБОТЫ С ОБОРУДОВАНИЕМ ЛАБОРАТОРИИ L-МИКРО. ДОКАЗАТЬ НЕОБХОДИМОСТЬ ПРОВЕДЕНИЯ ЭКСПЕРИМЕНТА В СОВРЕМЕННОМ УРОКЕ НА НОВОМ ОБОРУДОВАНИИ L-МИКРО.**

# Наблюдение процесса зарядки и разрядки конденсатора.

Цель: ознакомление с работой конденсатора, наблюдение его зарядки и разрядки.

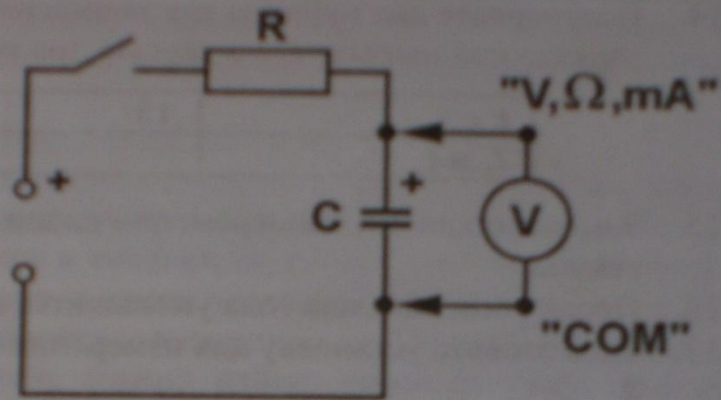
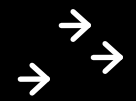


Рис. 1

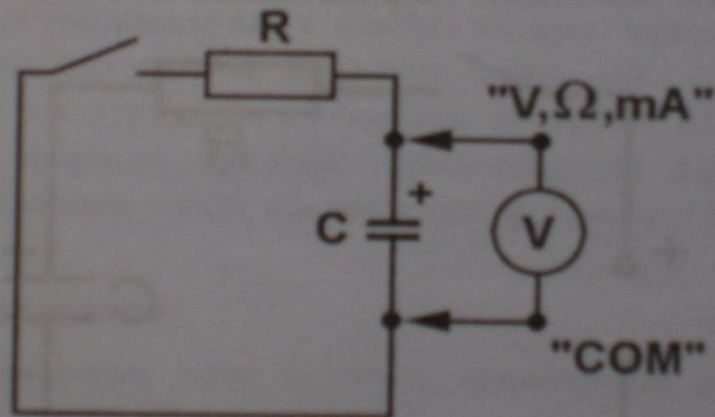
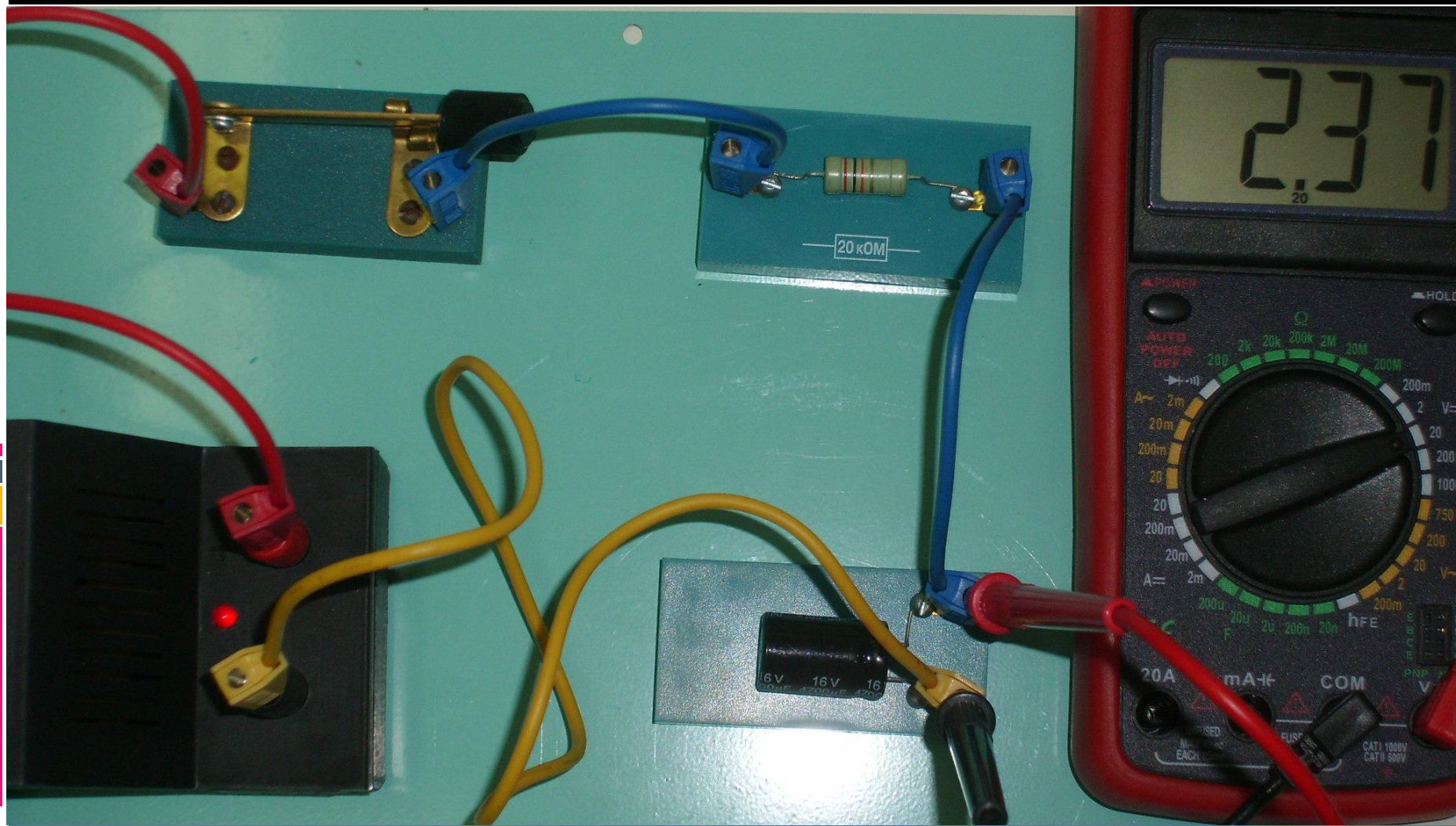
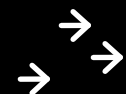


Рис. 2

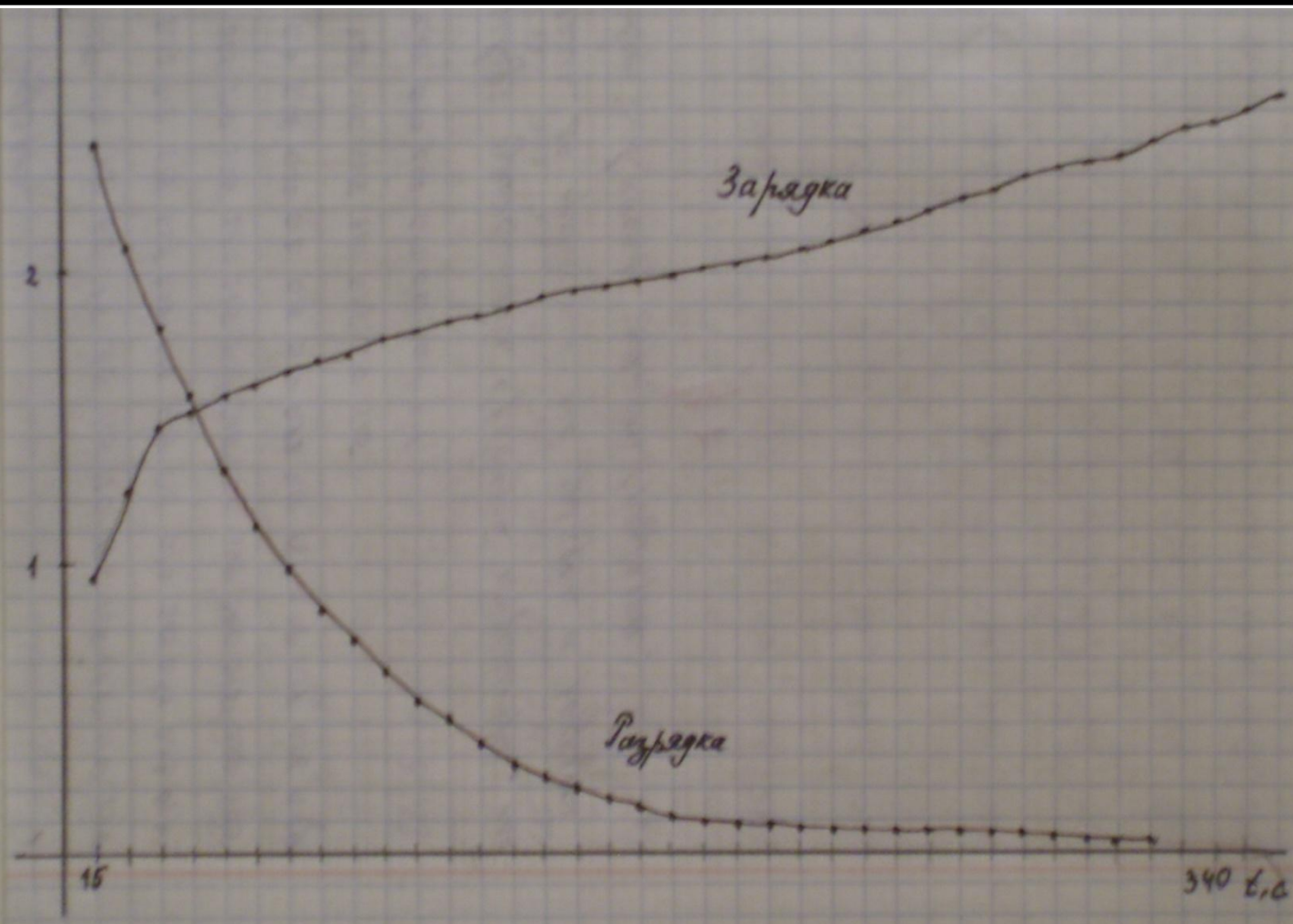
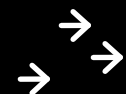
# Оборудование для лабораторной работы.

Источник питания, конденсатор, резистор, ключ, мультиметр, секундомер.



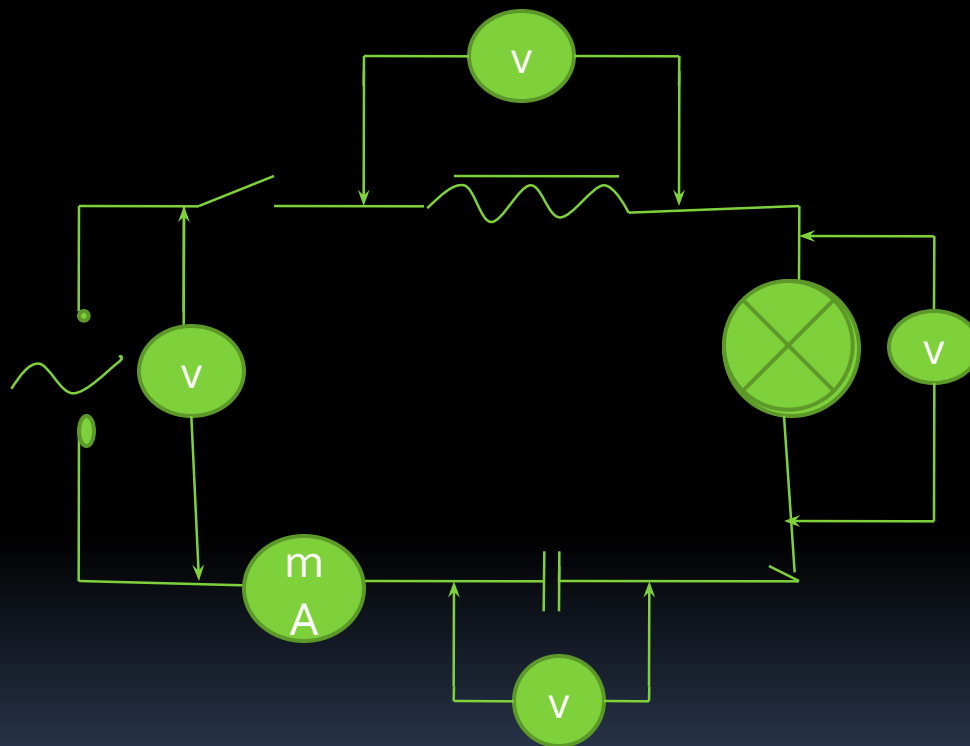
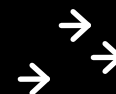
# Лабораторная работа: наблюдение зарядки и разрядки конденсатора.

Ученик 10б класса Сухов Павел построил график изменения напряжения в зависимости от времени в процессе зарядки и разрядки конденсатора.



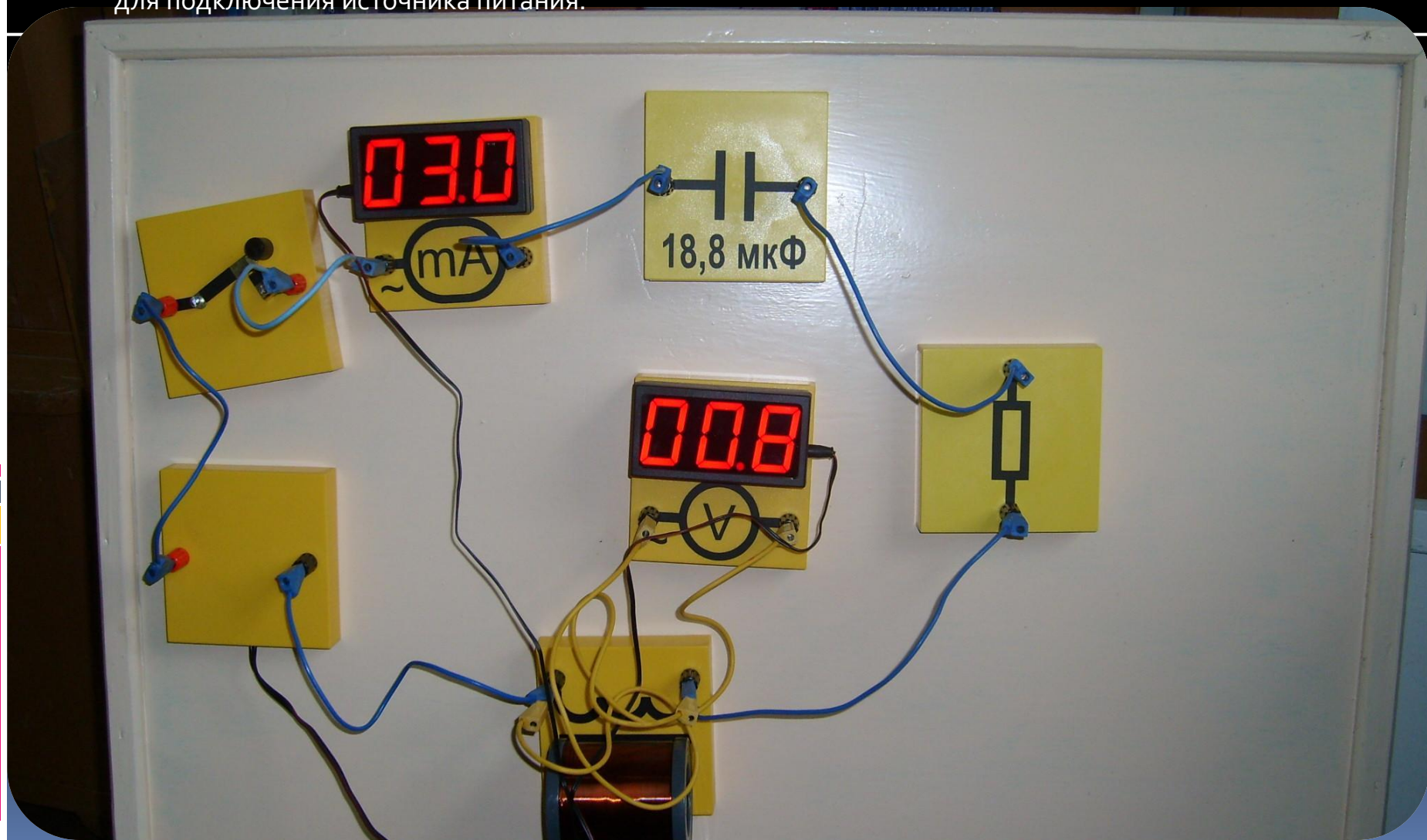
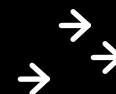
# Последовательная цепь переменного тока .

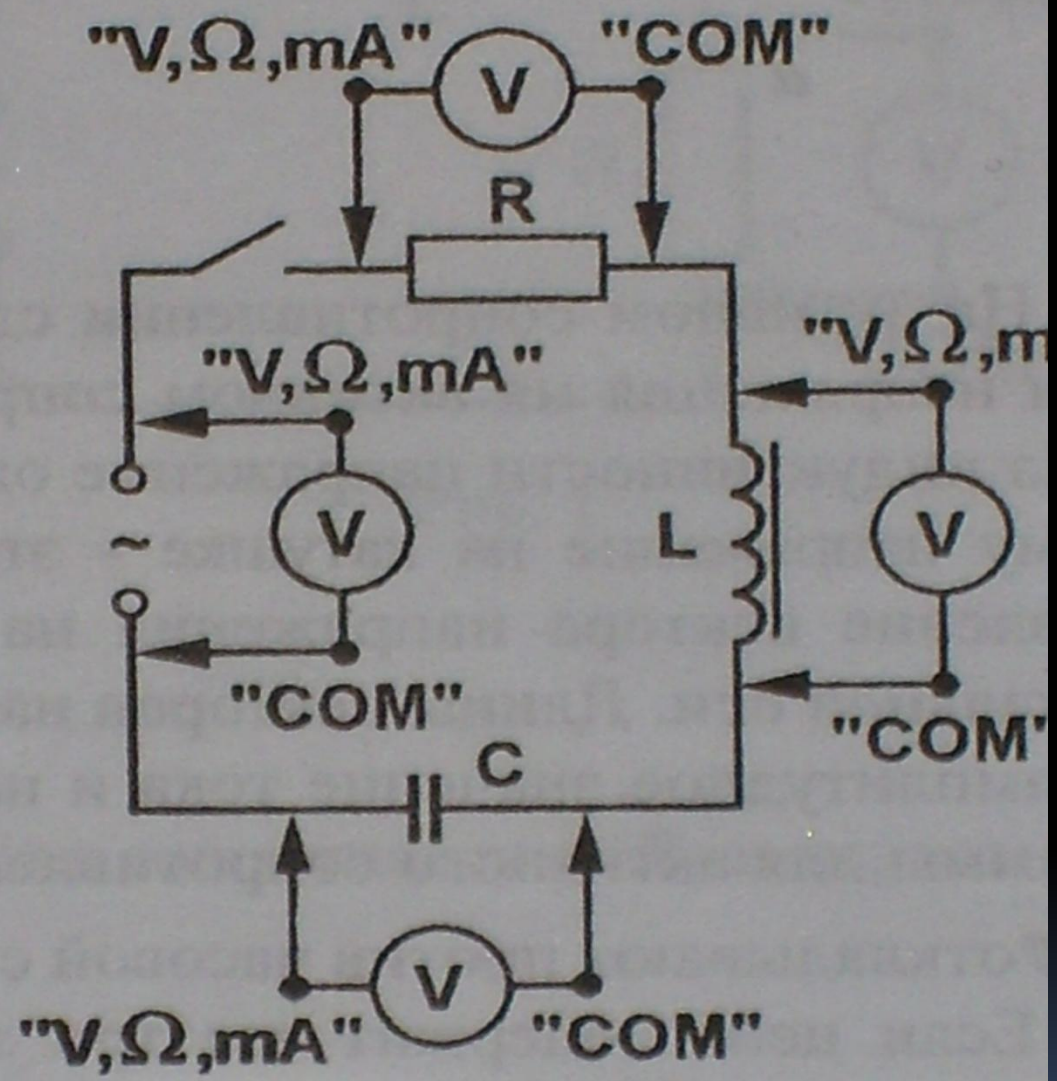
Продемонстрировать распределение напряжения по элементам в последовательной цепи переменного тока.



## Оборудование для демонстрации.

Конденсатор, дроссельная катушка, резистор, ключ, цифровой вольтметр переменного тока, цифровой миллиамперметр переменного тока, модуль с клеммами для подключения источника питания.

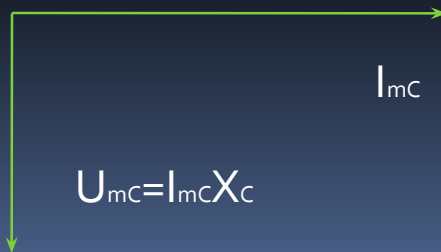
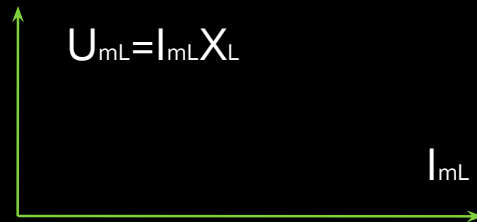
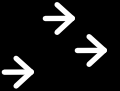






# Цель работы: изучение правила сложения напряжений в электрической цепи переменного тока.

На активном сопротивлении сдвига фаз между током и напряжением нет.  
На индуктивности напряжение опережает ток по фазе на угол 90 градусов.  
На емкости, наоборот, отстает от него на тот же угол.



# Векторные диаграммы распределения напряжений в электрической цепи переменного тока.

Если цепь содержит все три элемента и они соединены последовательно, то в этом общем случае вектора напряжений и тока будут ориентированы как показано на рис.2.

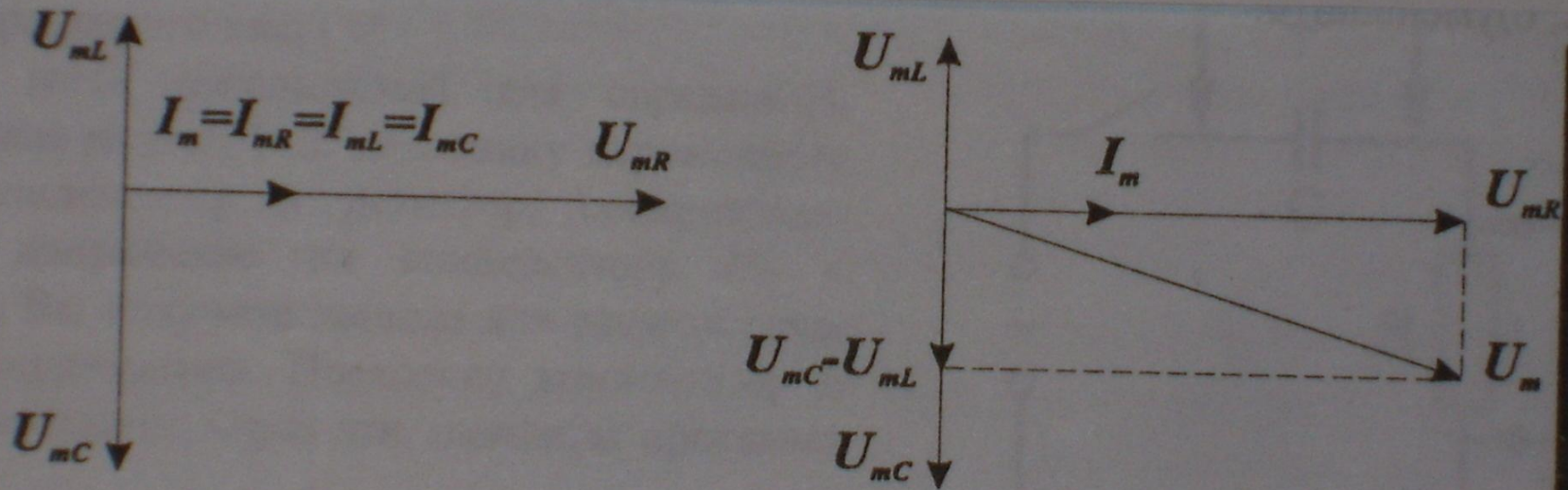
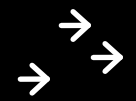


Рис 2

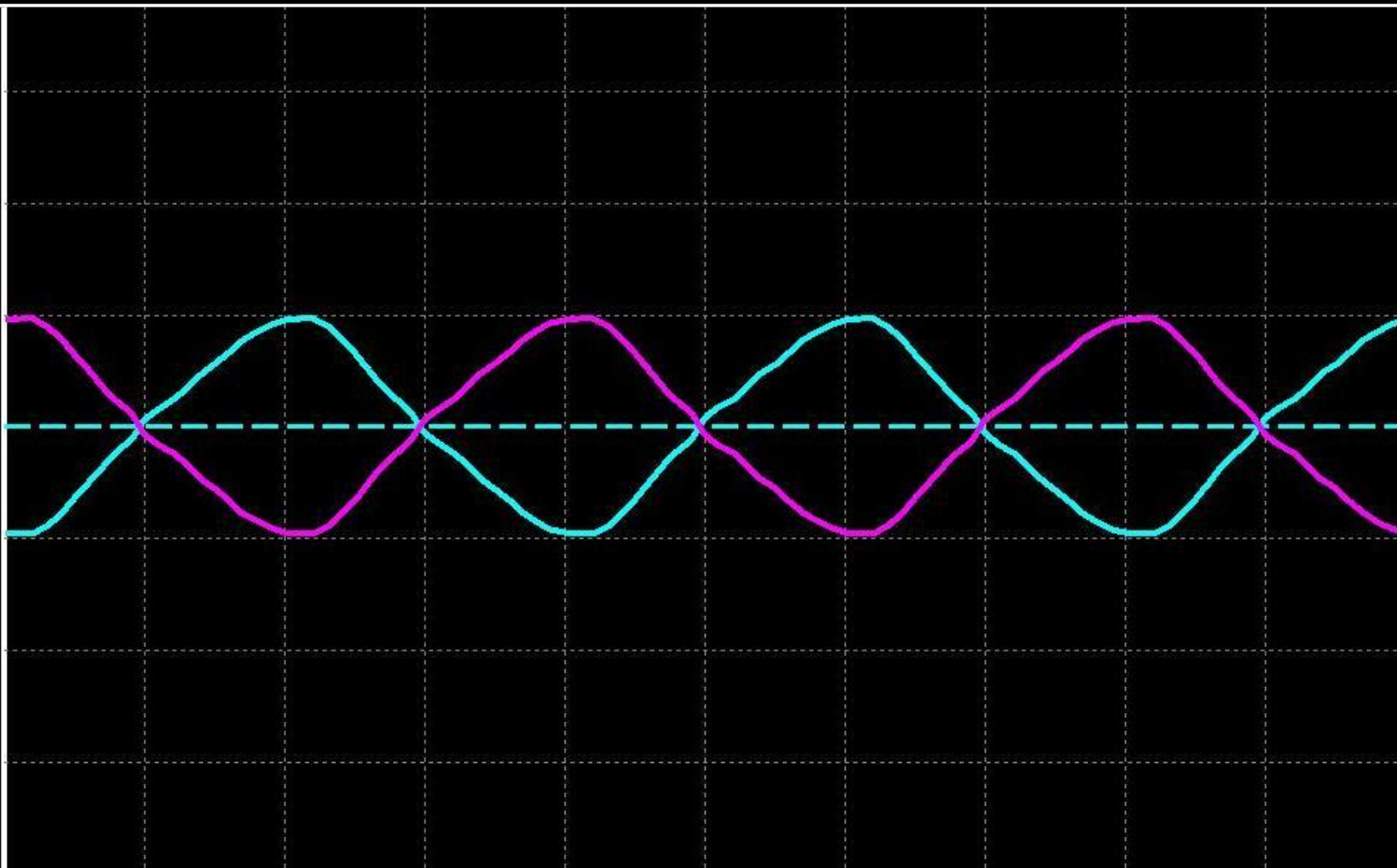
$$U_m = \sqrt{U_{mR}^2 + (U_{mC} - U_{mL})^2}$$

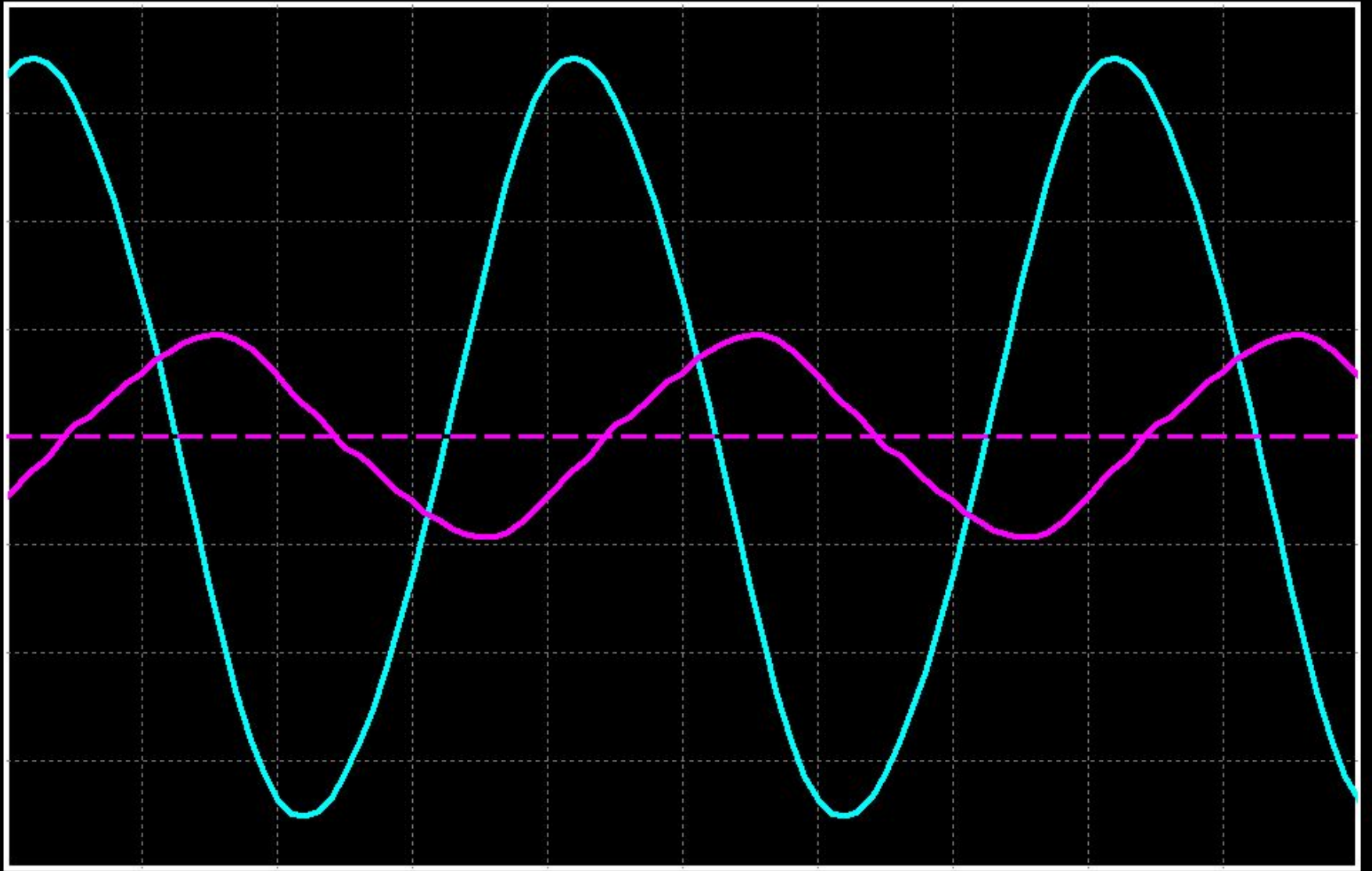
твующих значений напряжения:

(1)

# Приставка – осциллограф к компьютерному измерительному блоку.

Приставка – осциллограф обеспечивает одновременную регистрацию двух сигналов (напряжений на произвольных элементах электрической цепи).





# Презентацию составила учитель физики Подольская Н.С.

«Горячее соединение всегда холодное, а холодное всегда горячее».

Профессиональная поговорка электриков.

Ответ: Спаянные провода прочно соединены, поэтому в месте спая они имеют малое электрическое сопротивление и не нагреваются, а скрученные из-за большого сопротивления быстро нагреваются.

- Спасибо за внимание.
- Больше не буду вас
- утомлять.